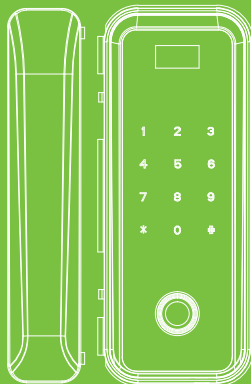
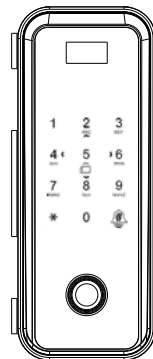


Посібник з установки GL300

Версія: 1.0



Пакувальний лист



Гвинти

Клейка дошка

Частина В

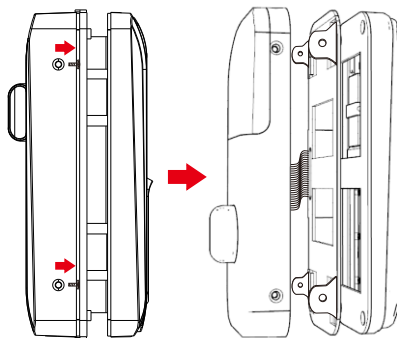
Частина А

Установка

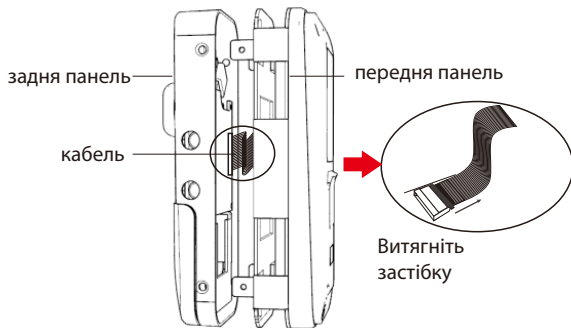
1. Зніміть наклейку з монтажної пластини та наклейте її на відповідній висоті



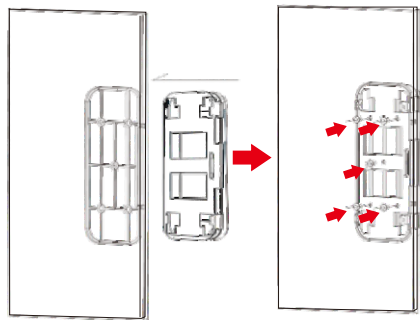
2. Відкрутіть шурупи з Частини А GL300



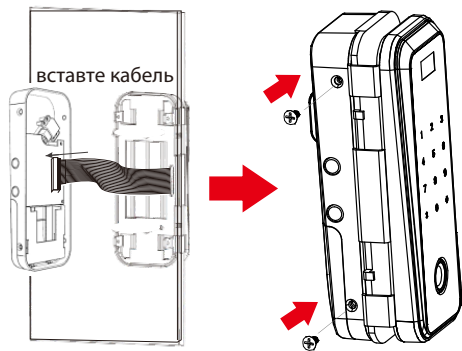
3. Від'єднайте кабель



4. Встановіть зовнішній блок і закрутіть шурупи

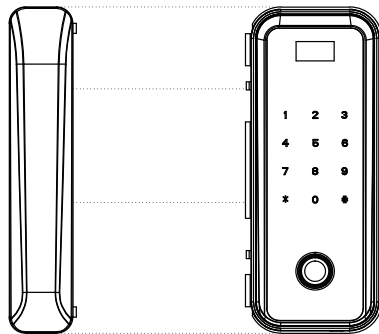


5. Закріпіть Частину А шурупами



Примітка: Будьте обережні при підключенні кабелю.

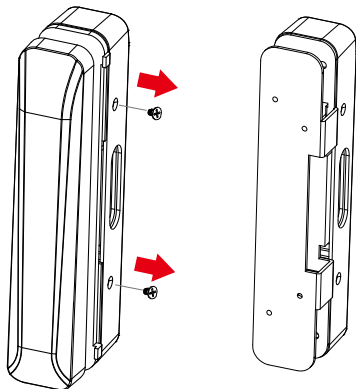
6. Встановлюючи Частину В, переконайтеся, що вона знаходиться на тій самій висоті, що й Частина А



Частина В

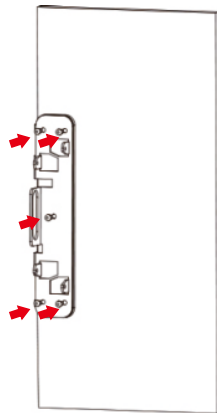
Частина А

7. Відкрутіть і видаліть шурупи з Частини В

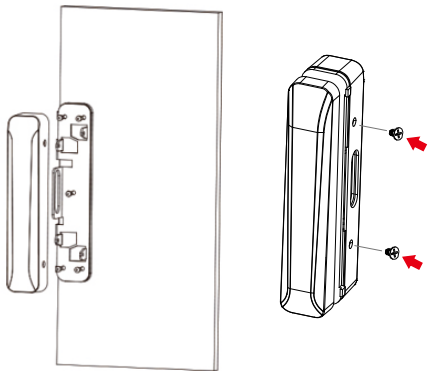


Частина В

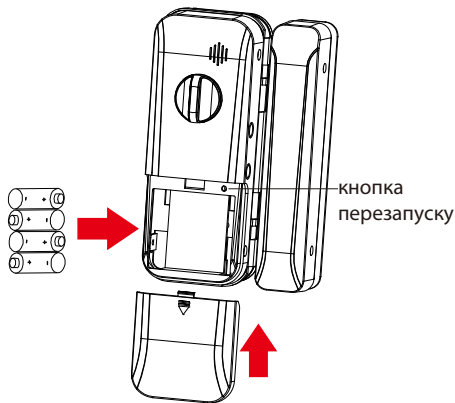
8. І встановіть зовнішній блок Частини В на скляні двері та закріпіть її шурупами



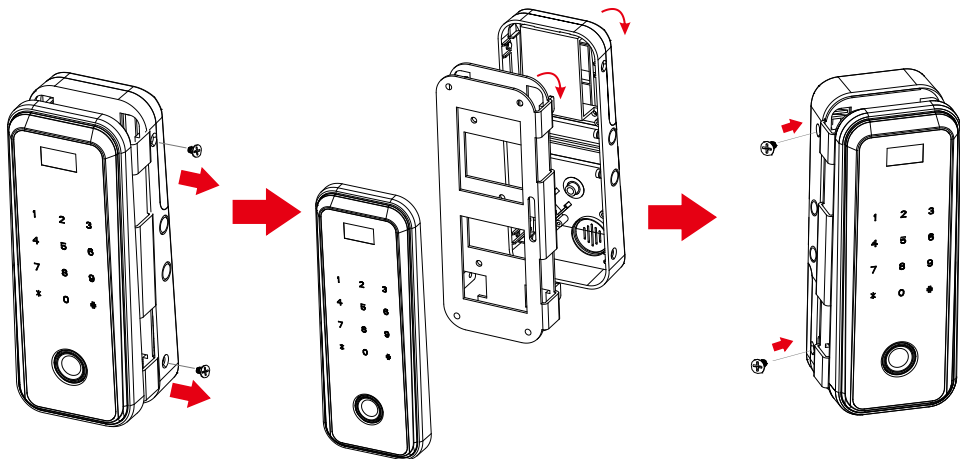
9. Встановіть внутрішній блок на скляні двері та закріпіть шурупами



10. Встановіть чотири батарейки та закріпіть кришку



Зміна напрямку відкривання дверей



відкрутіть шурупи

поверніть монтажний
кронштейн і внутрішній блок
на 180°

закрутіть шурупи