

Керівництво користувача ЕЛЕКТРОМЕХАНІЧНИЙ ЗАМОК TRX FASS IRON (BU)



Електромеханічний замок TRX FASSIRON (BU) з нержавіючої сталі для дерев'яних, металевих дверей та хвірток. Накладний, підходить для встановлення в приміщенні та на вулиці. Відкривається імпульсом живлення 12 В / 2 А, ключем або за допомогою вбудованої механічної кнопки. Режим "завжди відкрито". Функція блокування виходу.

Характеристики TRX FASS IRON (BU)

- можливість відкриття замку подачею живлення 12 В / 2 А, кнопкою виходу, ключем;
- режим блокування кнопки виходу, підходить для встановлення замка на хвіртки;
- універсальна накладна установка;
- всепогодний корпус, зроблений з нержавіючої сталі, що дозволяє встановлювати його на вулиці;
- робоча температура: від -30° до +70°С.

Керування

При зачиненні дверей замок зачиняється і знаходиться в закритому стані до моменту короткочасної подачі на нього живлення 12 В потужністю не менше 2 А. Також можливе відкриття замка з внутрішньої сторони вбудованою кнопкою, а з зовнішнього боку – механічним ключем (у комплекті 5 ключів).

Для відкриття електромеханічного замка за допомогою відеодомофону без використання окремого блоку живлення до замка рекомендуємо використовувати БУЗ (купується окремо).

* Щоб уникнути виходу котушки замка з ладу, безперервний час подачі напруги не повинен перевищувати 1-2 секунди.

Призначення

Використовується в простих системах контролю доступом, наприклад, у квартирах, тамбурних коридорах, на хвіртках приватних будинків, магазинах, офісах, складських приміщеннях. Завдяки всепогодному типу корпусу з нержавіючої сталі замок підходить як для внутрішньої (в приміщенні), так і для зовнішньої (на вулиці) установки.

Сумісність

Електромеханічний замок сумісний з аудіодомофонами всіх типів, кодовими клавіатурами, зчитувачами, контролерами, радіоконтролерами, кнопками виходу та іншими пристроями систем контролю доступом.

Комплектація

- електромеханічний замок;
- відповідна частина;
- затискна пластина;
- 5 ключів;
- інструкція.


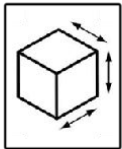

Установка

1. Зніміть кришку замка, відкрутивши два гвинти на торці та закріпіть замок на дверях, використовуючи 4 монтажні отвори;
2. Встановіть відповідну частину, витримавши відстань між замком і відповідною планкою 5 мм;
3. При необхідності відрегулюйте зусилля взводної пружини замка;
4. Підключіть живлення.

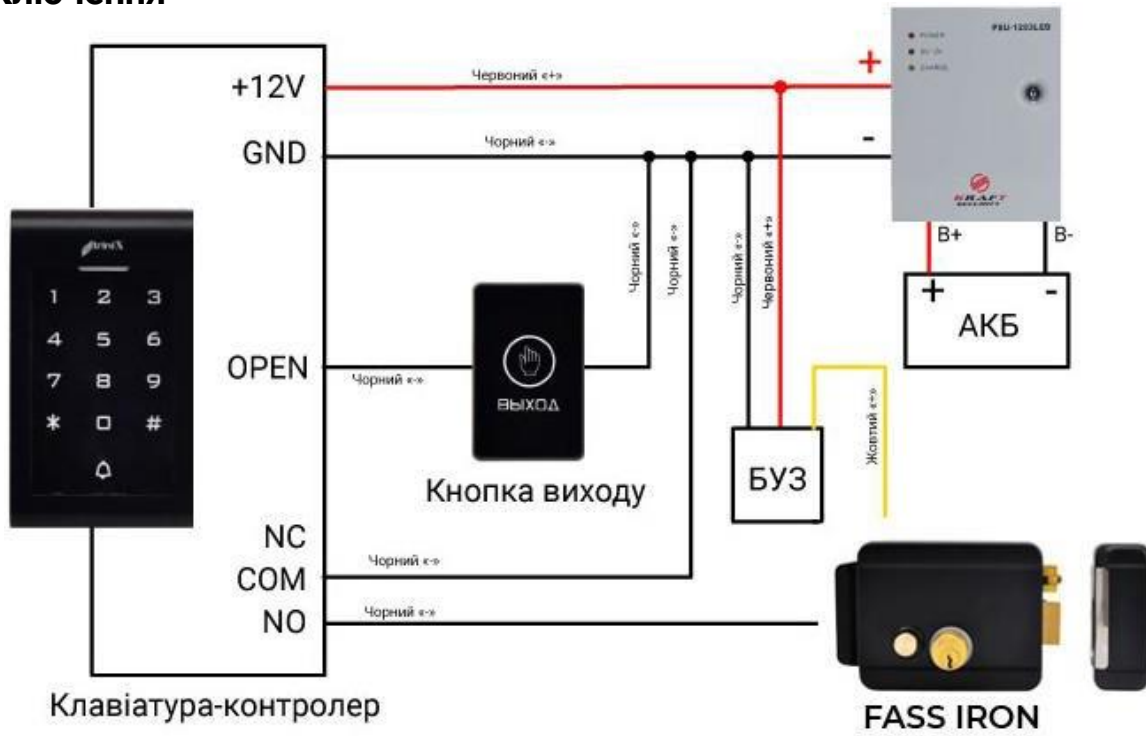
Ліва/права установка ригеля, що замикає

Для встановлення замикаючого ригеля замка відповідно до напрямку закривання дверей (ліва/права) необхідно зняти кришку замка, витягнути шплінт з отвору осі ригеля, що замикає, зняти шайби, витягнути і повернути ригель на 180°. Закріпити все у зворотній послідовності.

Технічні характеристики

Напруга живлення	Споживання	Розміри	Вага	Робоча температура
				
12В	1,1 А	130 / 106 / 37 мм	1,4 кг	-40°C~+50°C

Підключення



Зовнішній вигляд і розміри

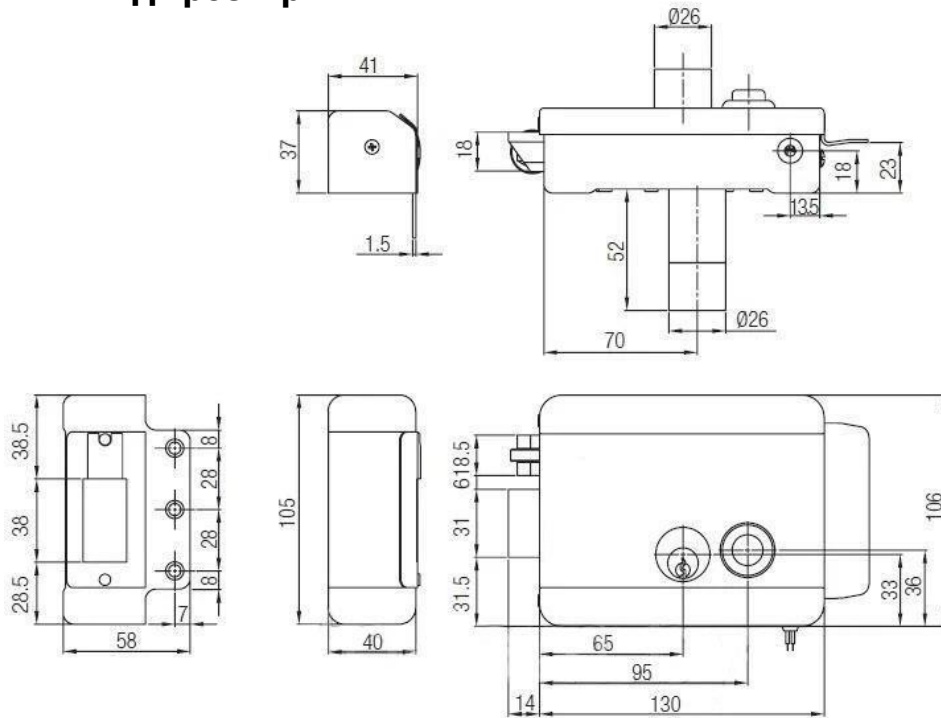


Схема монтажу

