



WARM WELL

ЧАВУННІ РАДІАТОРИ

Warm Well –
бренд, що втілює
королівську
вишуканість та
сучасне опалення



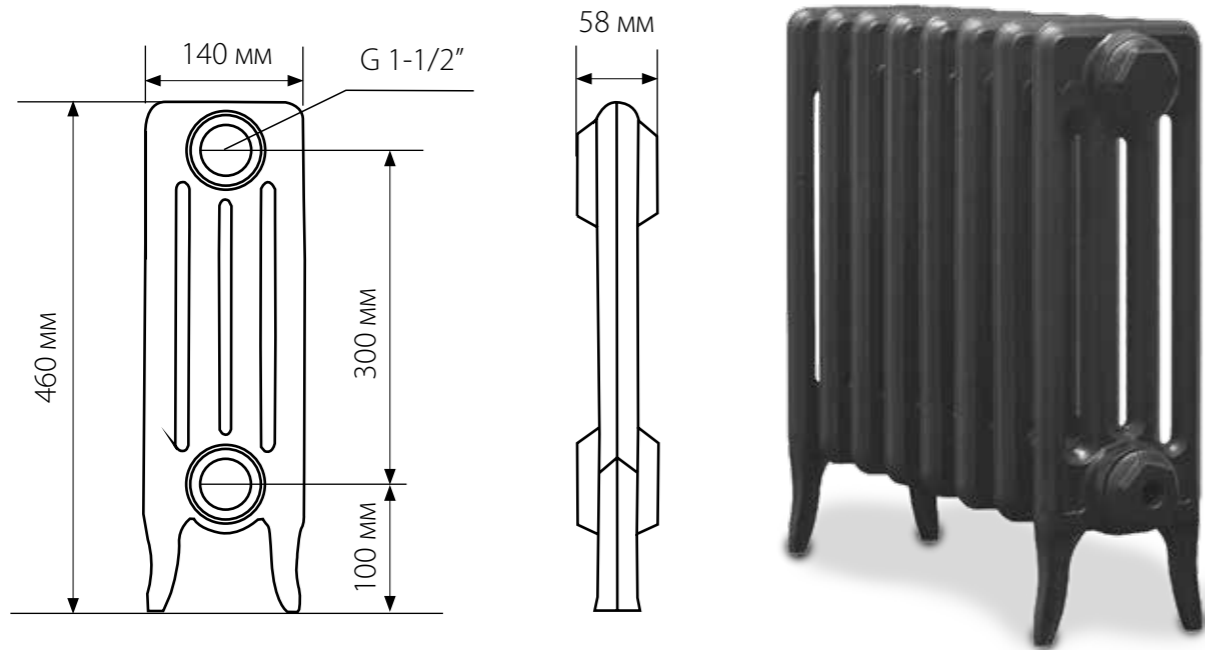


ЗМІСТ

Classik M 300	4
Classik M 500	6
Classik M 600	8
Retrox 500	10
Retrox 600	12
Retrox 800	14
Verona.....	16
Комплект ретро кранів для підключення радіатора.....	18

Classik M 300

Висота, мм.....	460	Ширина секції мм.....	58
Теплвiддача (ΔT=60), Вт.....	55	Вiдстань мiж центрами, мм.....	300
Теплвiддача (ΔT=70), Вт.....	70	Гарантия, рокiв.....	5
Робочий тиск, атм.....	10	Тиск обтиску, атм.....	15
Глибина, мм.....	140	Висота до нижньої осi, мм.....	100

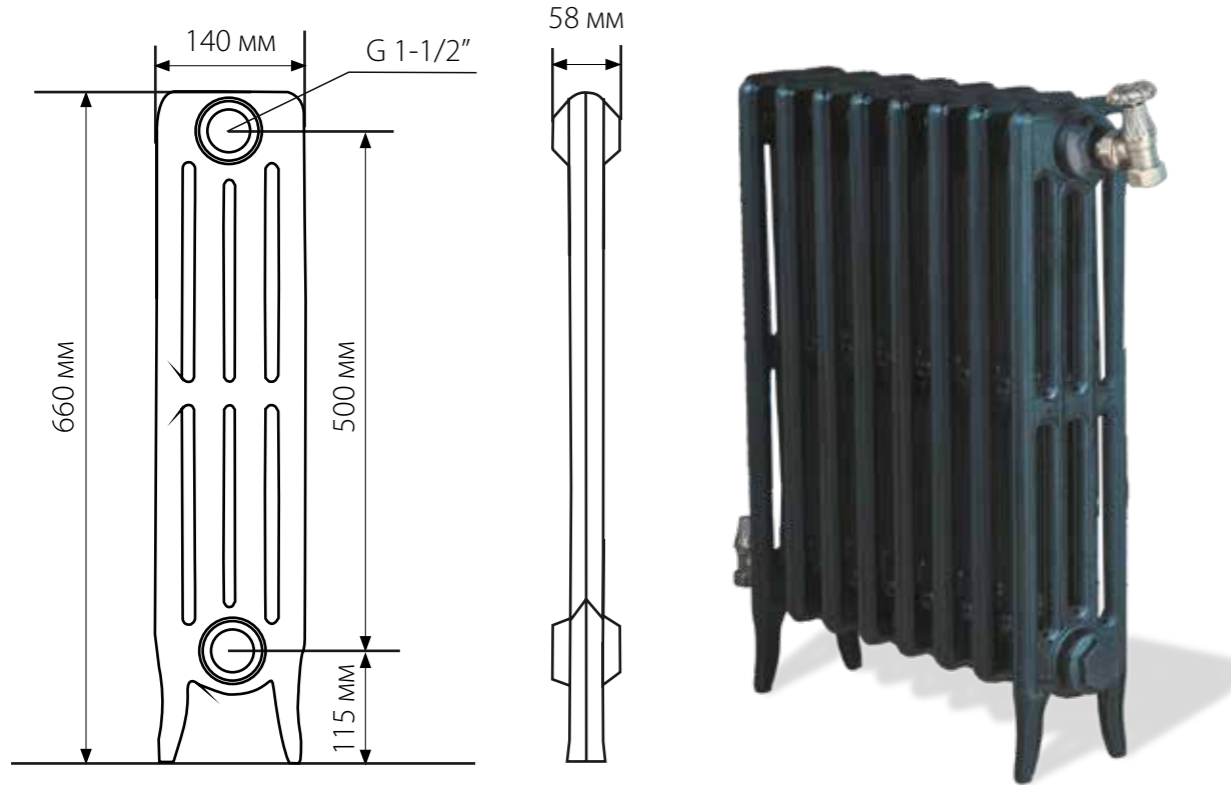


Специфікація	Вага	Дельта 50	Дельта 60
секції	кг	Вт	Вт
3	11	165	210
4	15	220	280
5	18	275	350
6	22	330	420
7	25	385	490
8	29	440	560
9	32	495	630
10	36	550	700
11	39	605	770
12	43	660	840
13	46	715	910
14	50	770	980
15	53	825	1050



Classik M 500

Висота, мм.....	660	Ширина секції мм.....	58
Теплвiддача (ΔT=50), Вт.....	75	Вiдстань мiж центрами, мм.....	500
Теплвiддача (ΔT=60), Вт.....	95	Гарантiя, рокiв.....	5
Робочий тиск, атм.....	10	Тиск обтиску, атм.....	15
Глибина, мм.....	140	Висота до нижньої осi, мм.....	115

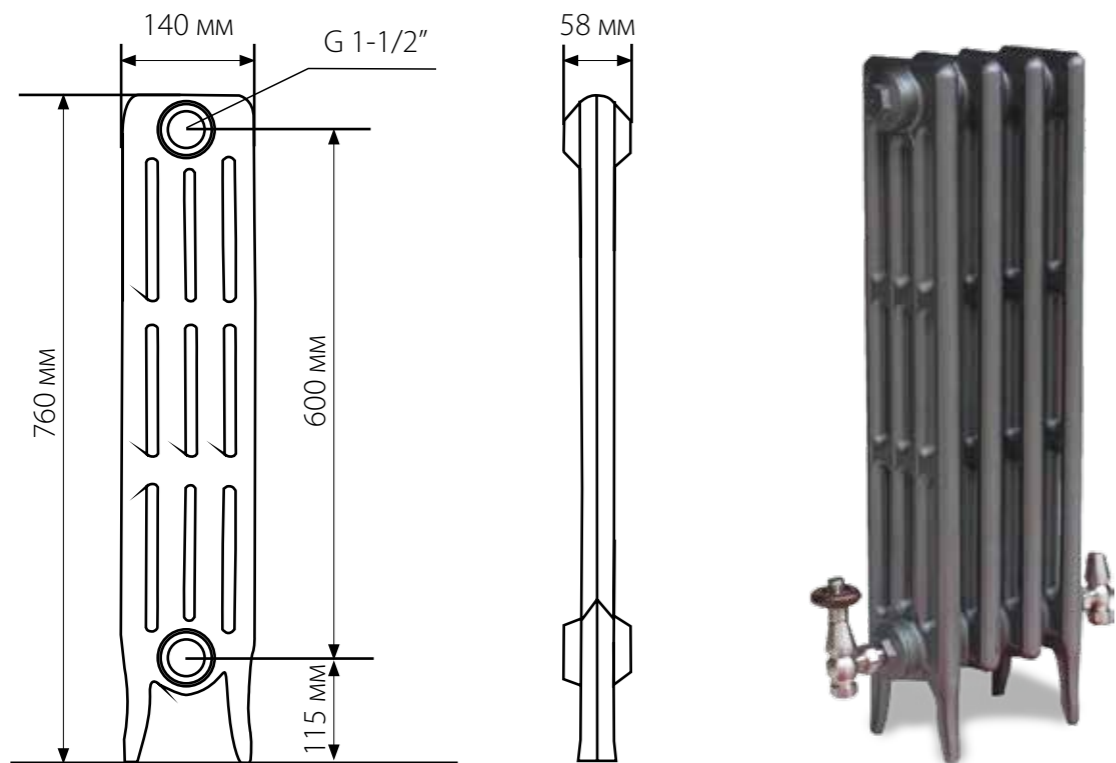


Специфікація секції	Вага кг	Дельта 50 Вт	Дельта 60 Вт
3	15	225	285
4	20	300	380
5	25	375	475
6	30	450	570
7	35	525	665
8	40	600	760
9	45	675	855
10	50	750	950
11	55	825	1045
12	59	900	1140
13	64	975	1235
14	69	1050	1330
15	74	1125	1425



Classik M 600

Висота, мм.....	760	Ширина секції мм.....	58
Теплвіддача (ΔT=50), Вт.....	92	Відстань між центрами, мм.....	600
Теплвіддача (ΔT=60), Вт.....	115	Гарантія, років.....	5
Робочий тиск, атм.....	10	Тиск обтиску, атм.....	15
Глибина, мм.....	140	Висота до нижньої осі, мм.....	115

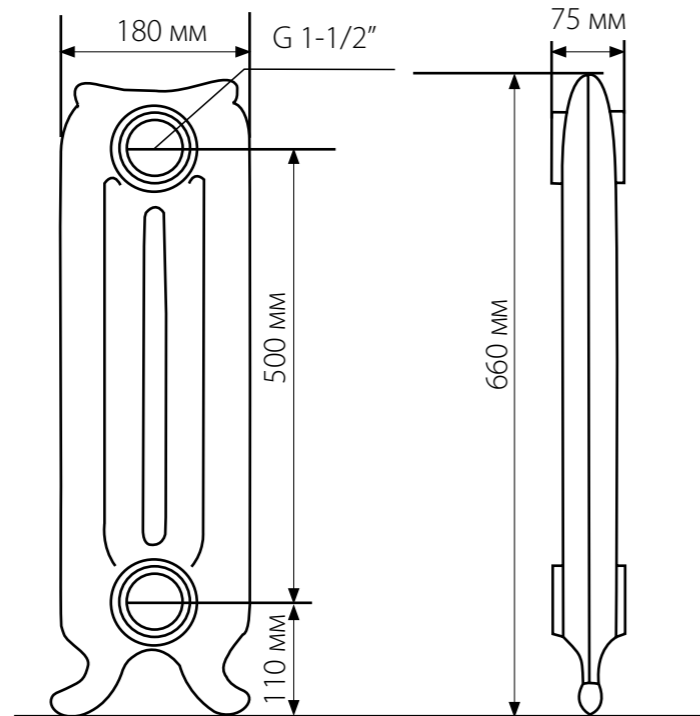


Специфікація секції	Вага кг	Дельта 50 Вт	Дельта 60 Вт
3	18	276	345
4	24	368	460
5	30	460	575
6	36	552	690
7	42	644	805
8	48	736	920
9	54	828	1035
10	60	920	1150
11	66	1012	1265
12	71	1104	1380
13	77	1196	1495
14	83	1288	1610
15	89	1380	1725



Retrox 500

Висота, мм.....	660	Ширина секції мм.....	75
Тепловіддача (ΔT=50), Вт.....	92	Відстань між центрами, мм.....	500
Тепловіддача (ΔT=60), Вт.....	110	Гарантія, років.....	5
Робочий тиск, атм.....	10	Тиск обтиску, атм.....	15
Глибина, мм.....	195	Висота до нижньої осі, мм.....	110

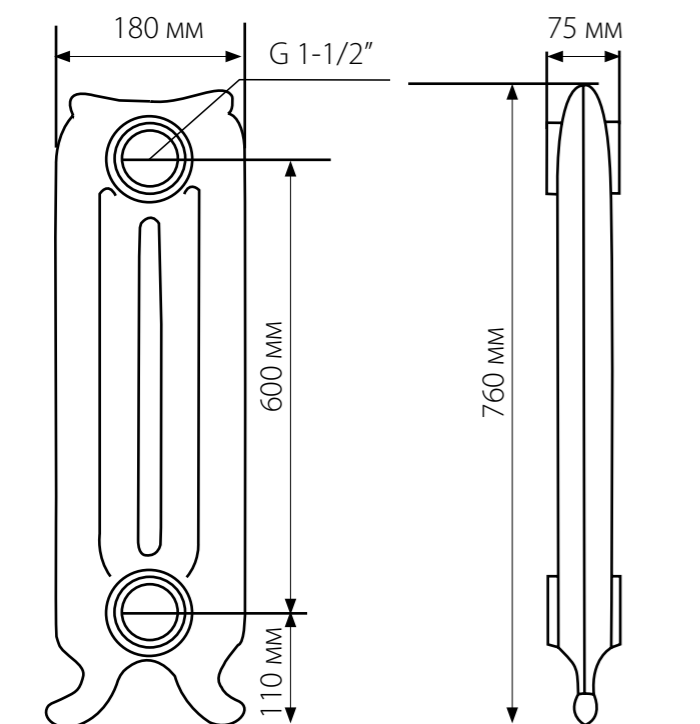


Специфікація секції	Вага кг	Дельта 50 Вт	Дельта 60 Вт
3	28	276	330
4	37	368	440
5	46	460	550
6	54	552	660
7	63	644	770
8	72	736	880
9	81	828	990
10	89	920	1100
11	98	1012	1210
12	107	1104	1320
13	115	1196	1430
14	124	1288	1540
15	133	1380	1650



Retrox 600

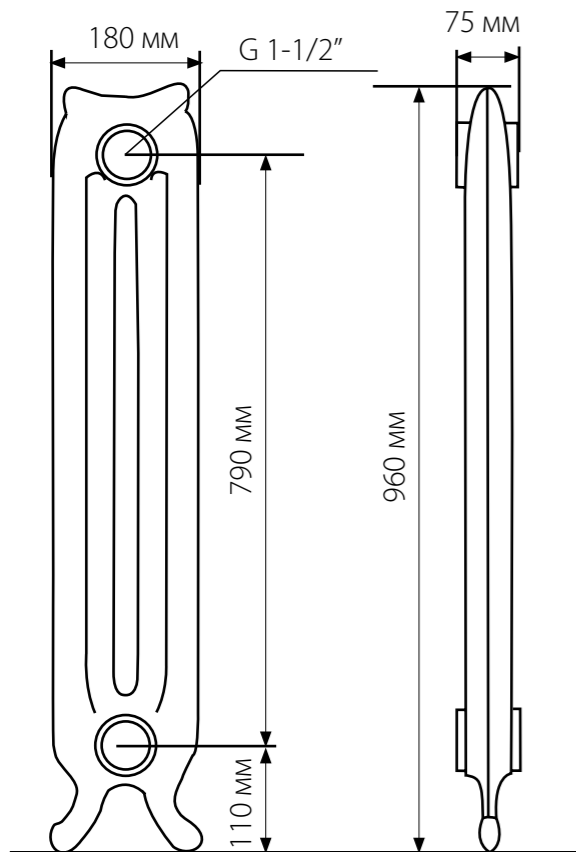
Висота, мм	760	Ширина секції мм	75
Теплвiддача ($\Delta T=50$), Вт	105	Вiдстань між центрами, мм	600
Теплвiддача ($\Delta T=60$), Вт	130	Гарантiя, рокiв	5
Робочий тиск, атм	10	Тиск обтиску, атм	15
Глибина, мм	195	Висота до нижньої осi, мм	110



Специфікація секції	Вага кг	Дельта 50 Вт	Дельта 60 Вт
3	35	315	390
4	46	420	520
5	56	525	650
6	67	630	780
7	78	735	910
8	88	840	1040
9	99	945	1170
10	110	1050	1300
11	121	1155	1430
12	131	1260	1560
13	142	1365	1690
14	153	1470	1820
15	163	1575	1950

Retrox 800

Висота, мм.....	960	Відстань між центрами, мм.....	790
Тепловіддача (ΔT=50), Вт.....	140	Гарантія, років.....	5
Тепловіддача (ΔT=60), Вт.....	180	Тиск обтиску, атм.....	15
Робочий тиск, атм.....	10	Висота до нижньої осі, мм.....	110
Глибина, мм.....	195		
Ширина секції мм.....	75		

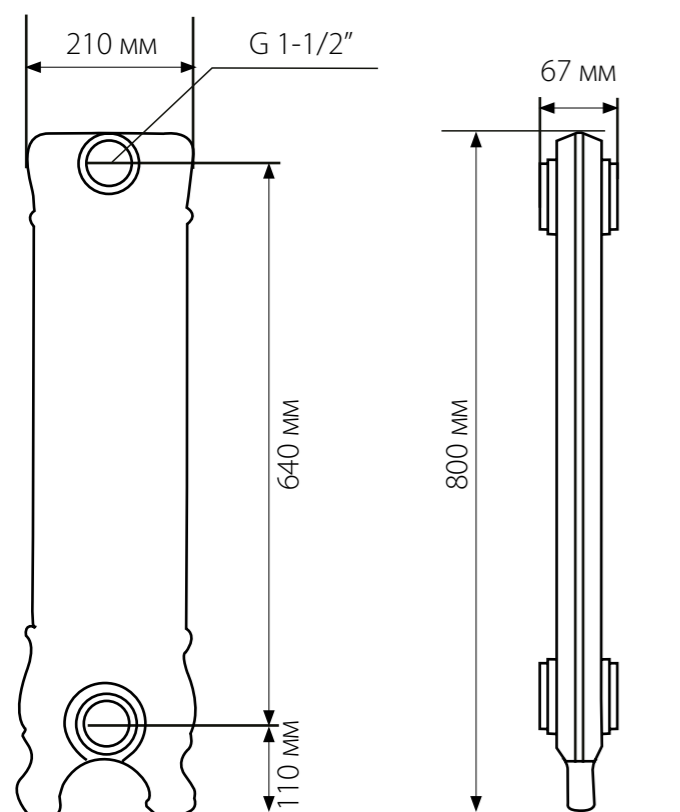


Специфікація секції	Вага кг	Дельта 50 Вт	Дельта 60 Вт
3	44	420	540
4	58	560	720
5	73	700	900
6	87	840	1080
7	101	980	1260
8	115	1120	1440
9	130	1260	1620
10	144	1400	1800
11	158	1540	1980
12	173	1680	2160
13	187	1820	2340
14	201	1960	2520
15	216	2100	2700



Verona

Висота, мм.....	800	Ширина секції мм.....	67
Теплвiддача ($\Delta T=50$), Вт.....	120	Вiдстань між центрами, мм.....	640
Теплвiддача ($\Delta T=60$), Вт.....	150	Гарантiя, рокiв.....	5
Робочий тиск, атм.....	10	Тиск обтиску, атм.....	15
Глибина, мм.....	210	Висота до нижньої осi, мм.....	110



Специфікація секції	Вага кг	Дельта 50 Вт	Дельта 60 Вт
3	38	360	450
4	50	480	600
5	62	600	750
6	74	720	900
7	85	840	1050
8	97	960	1200
9	109	1080	1350
10	121	1200	1500
11	133	1320	1650
12	144	1440	1800
13	156	1560	1950
14	168	1680	2100
15	180	1800	2250



КОМПЛЕКТ РЕТРО КРАНІВ ДЛЯ ПІДКЛЮЧЕННЯ РАДІАТОРА

Матеріал.....латунь
Форма.....кутовий
Підключення.....бокове
Розмір..... 1/2 дюйм





WARM WELL