

## ІНСТРУКЦІЯ З ЕКСПЛУАТАЦІЇ

АНТИВІБРАЦІЙНА  
ВСТАВКА ГУМОВА

Фігура 700

Видання: 2/2016  
Дата: 01.08.2016

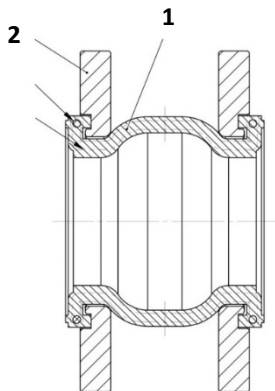
### ЗМІСТ

1. Опис виробу
2. Вимоги до обслуговуючого персоналу
3. Транспортування та зберігання
4. Застосування
5. Монтаж
6. Технічне обслуговування та ремонт
7. Причина експлуатаційних несправностей та їх усунення
8. Виведення з експлуатації
9. Умови гарантії



### 1. Опис виробу

Гумові компенсатори захищають обладнання від впливу розширення, стиснення, вигину та переміщення установки. Вони використовуються для ослаблення шуму та вібрацій, що дозволяє захистити трубопровід від гідравлічних ударів.



№	Деталь	Матеріал
1	Корпус	EPDM
2	Фланець	Сталь г гальванізована 1.4401
3	Захисне кільце	Вуглецева сталь
4	Синтетична прошивка	Нейлон

### 2. Вимоги до обслуговуючого персоналу

Монтаж, технічне обслуговування та експлуатацію компенсаторів повинні проводити кваліфіковані фахівці, які вивчили цю інструкцію та пройшли інструктаж щодо дотримання правил техніки безпеки. Під час проведення монтажних, експлуатаційних та ремонтних робіт частини виробу можуть нагріватись. Для запобігання травмам користувач повинен ізолювати дані матеріали або розмістити попереджувальні написи.

### 3. Транспортування та зберігання

Компенсатори слід зберігати у сухому та темному місці. Уникати дії прямих сонячних променів. Виріб потрібно захистити від вологи та механічних пошкоджень. Температура в місці зберігання не повинна перевищувати -10°C до +50°C.

Для транспортування не використовувати отвори і частину корпусу, розташовану між приєднувальними фланцями. Застосовувати гнучкі стропи.

### 4. Застосування

- промислові установки холодної та гарячої води
  - теплові та вентиляційні комунікації
  - трубопроводи стисненого повітря \*
- \* гази групи 2 DN 32-50 PS=16 bar  
DN 65-100 PS=10 bar

Умови експлуатації:

Температура: мін. -10°C; макс. +100°C

Номінальний тиск: DN15-300 мм – 16 бар; DN350-600 мм – 10 бар

**УВАГА!** Для більш точного визначення застосування продукту необхідно використовувати наведені нижче таблиці робочих тисків та температур.

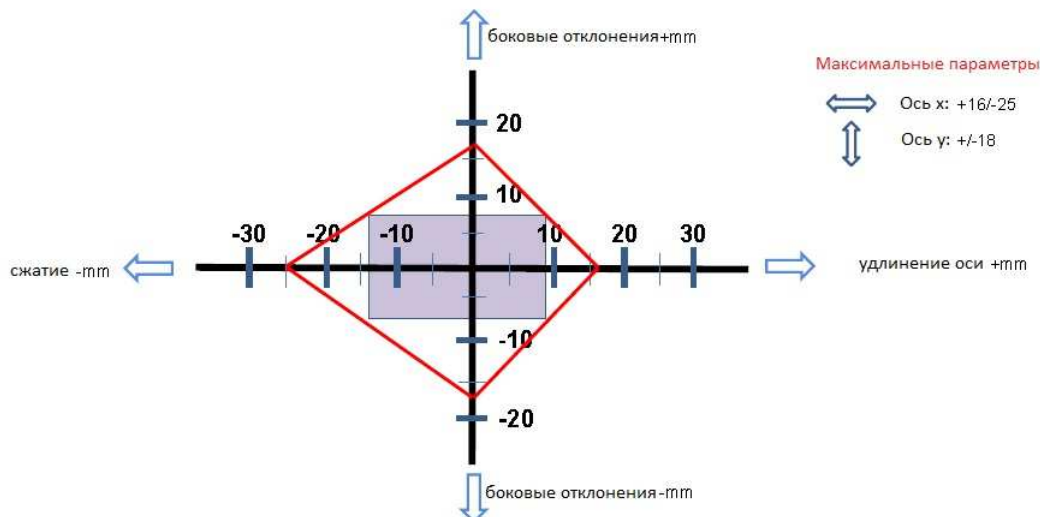
DN	PN	Температура навколишнього середовища	50°C	60°C	70°C	80°C	90°C
DN32 - DN300	16	16	12,4	10,0	10,0	10,0	6,5
DN350 – DN600	10	10	11,5	10,0	10,0	10,0	3,2

**Максимально допустимі експлуатаційні відхилення компенсатора від розміру «L».**

DN	32	40	50	65	80	100	125	150	200	250	300	350	400	450	500	600
L (мм)	95	95	105	115	130	135	170	180	205	240	260	265	265	265	265	265
осьове стиснення (мм)	10	10	10	15	15	20	20	20	20	30	30	30	30	30	30	30
осьове розтягування (мм)	6	6	6	8	8	12	12	12	12	14	14	14	14	14	14	14
поперечне зміщення (мм)	10	10	10	12	12	16	16	16	16	25	25	25	25	25	25	25
кутове зміщення (°)	25	25	25	25	25	15	15	15	15	8	8	8	8	8	8	8
K <sub>vs</sub> (м³/ч)	27,7	50,8	75,1	133,0	181,6	317,7	499,0	834,5	1477,8	-----	-----	-----	-----	-----	-----	-----
вага (кг)	2,70	2,98	4,12	4,86	5,76	6,74	9,28	11,28	17,12	25,20	31,52	40,26	54,44	61,82	63,66	119,00

Експлуатаційні відхилення компенсатора повинні знаходитися в області прямокутника.

*Приклад: для необхідного стиснення – 14 мм та розтягування 9 мм, максимальне бічне усування не може перевищувати +/- 8 мм*

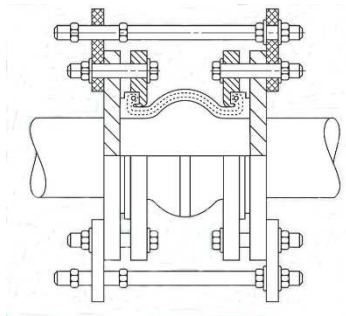


## 5. Монтаж

Установка повинна бути спроектована так, щоб компенсатори не використовувалися як опорний елемент. Трубопровід повинен мати в потрібних місцях запроектовані сталеві стаціонарні опори та пересувні опори. Фланці повинні бути чистими, без задирок, без масляних забруднень і повинні відповідати фланцям компенсатора. У випадку, коли монтаж компенсатора виконується за насосом з напірної сторони або де тиск перевищує значення таблиці нижче, слід застосовувати обмежувач руху.

Номинальний діаметр DN	Максимальне значення тиску, бар
15-100	12,2
125-250	9,3
300-350	6,2
400-600	3,1

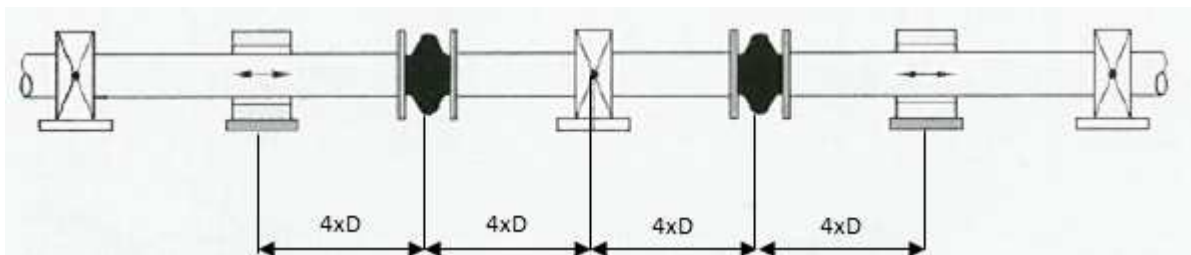
### Компенсатор з обмежувачем руху



Кількість обмежувачів залежно від діаметра

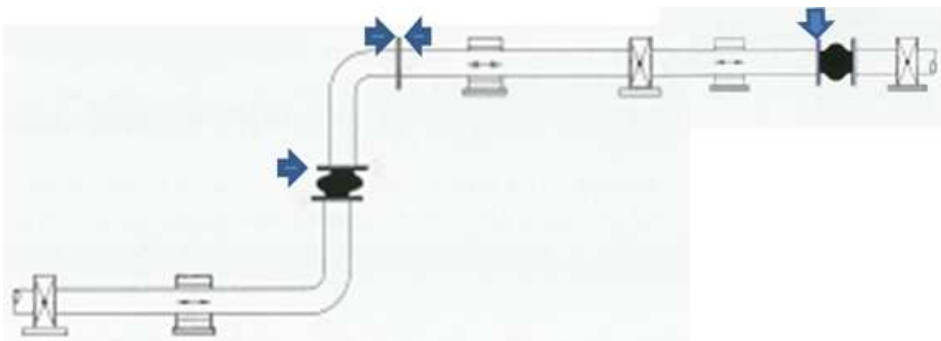
Номинальний діаметр DN	кількість комплектів
32 - 300	2
350 - 600	4

### Основні схеми встановлення



У разі застосування послідовно двох пересувних опор відстань між ними може становити  $14 \times D$ , де  $D$  – діаметр труби.

Фланці, між якими монтується компенсатор повинні бути паралельні, а відстань між ними повинна збігатися з розміром «L». Допустиме відхилення від будівельної довжини становить  $\pm 5$  мм.

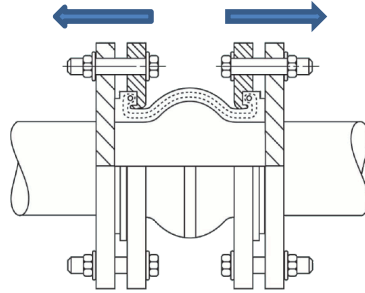


У разі монтажу компенсатора поблизу насоса відстань від компенсатора до патрубка насоса повинна становити  $1,5 \times DN$ .

**УВАГА!** У разі монтажу компенсатора в системі з початковою напругою (допускається стискання 5 мм) необхідно в першу чергу встановити компенсатор між фланцями і тільки після цього встановити опори. Не дотримання такого порядку може призвести до випадання гуми з паза фланця та пошкодження компенсатора.

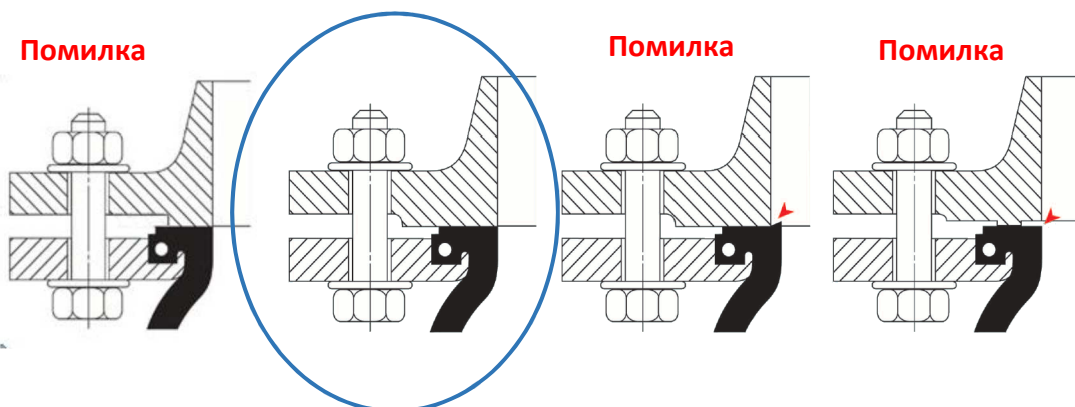
**Рекомендації щодо монтажу:**

- гайки слід встановлювати з боку фланців.



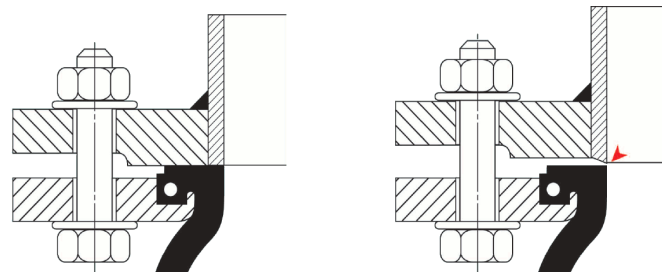
- слід правильно підібрати фланці. Поверхня фланців повинна покривати поверхню компенсатора. Правильний підбір представлений на малюнку нижче.

**Правильний монтаж**

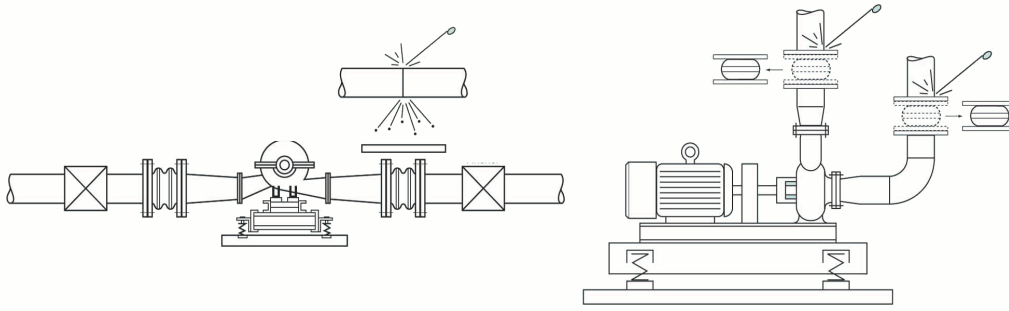


- виступаючий за поверхню фланців край труби може зруйнувати компенсатор.

**Правильний монтаж**

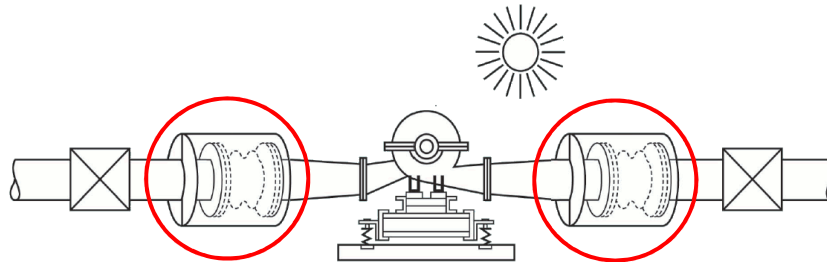


- під час монтажних робіт слід дотримуватись особливої обережності поблизу компенсаторів. Особливо, при шліфуванні та зварюванні компенсатори мають бути захищені. Монтаж компенсаторів можна проводити після приварювання фланців.

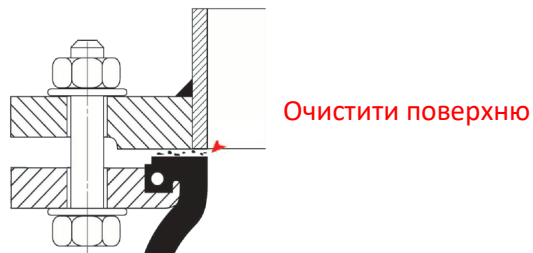


- у разі монтажу установки зовні будівлі, де компенсатор має вплив прямих сонячних променів, слід передбачити йому постійний захист.

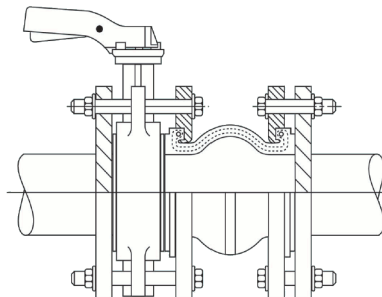
**УВАГА!** Компенсатор не можна ізолювати.



- безпосередньо перед монтажем необхідно очистити поверхню стику компенсатора і забруднення фланця, знежирити і при необхідності видалити залишки фарби.



- при монтажі забороняється використовувати прокладки між компенсатором і фланцями. Не можна також використовувати з'єднання гума/гума, наприклад, затвор/компенсатор.



- болти якими з'єднується компенсатор і фланець слід затягувати хрест-навхрест. Гумова поверхня, що виступає, повинна бути притиснута рівномірно. Слід застосовувати щонайменше 3 рази поступово збільшуючи момент затягування.

На першому етапі необхідно затягнути болти вручну, а решта 2 рази діяти за допомогою динамометричного ключа. Це запобігатиме руйнуванню ущільнювальної поверхні.

Моменти затягування вказані нижче.

DN	Другий раз	Третій раз
32-80	50 Нм	80 Нм
100-250	60 Нм	100 Нм
300-500	60 Нм	120 Нм
600	100 Нм	200 Нм

## 6. Технічне обслуговування та ремонт

Необхідно періодично проводити перевірку компенсаторів. Першу перевірку необхідно провести у перший тиждень експлуатації. Наступний графік перевірок встановлює користувач, але не рідше одного разу на рік. Особливу увагу слід звернути на наявність зовнішніх пошкоджень гумового компенсатора таких як бульбашки, тріщини, витік, а також його деформація. Необхідно перевірити неприйнятний зсув та зміну довжини арматури, а також корозії та знос корпусу.

Кожен тип гуми схильний до природного старіння, що призводить до зменшення еластичності гумових деталей і збільшує їх ступінь твердості по Шору. Можна припустити, що за нормальних умов твердість зростає загалом на 1° на рік. При вищих температурах, це значення може бути вищим. Тому рекомендується регулярно перевіряти твердість за шкалою Шора та замінити компенсатор, якщо жорсткість перевищує 80° за шкалою Шора. Початкова твердість компенсатора становить приблизно 60 ± 5° по шкалі Шора.

Тривалість служби компенсатора також залежить від зовнішніх умов, таких як ультрафіолетове випромінювання.

Для очищення компенсаторів не використовуйте гострі предмети, дротяні щітки або наждачний папір. Чищення компенсатора слід проводити чистою водою з милом при слабкому лужному розчині.

**УВАГА!** У разі, коли система перебуває під тиском, забороняється виконання будь-яких робіт із компенсатором (відкручувати болти на фланцях).

## 7. Причина експлуатаційних несправностей та їх усунення

Під час пошуку причин неправильної роботи арматури необхідно суворо дотримуватись норм і правил безпеки.

Критична відмова арматури	Можлива причина	Дії персоналу
Протікання на фланцевому з'єднанні	<ul style="list-style-type: none"> <li>- болти затягнуті надто маленьким моментом</li> <li>- пряме з'єднання фланця з гумою компенсатора</li> <li>- пошкоджена гума на фланці компенсатора</li> <li>- перевищено тиск у системі</li> </ul>	<ul style="list-style-type: none"> <li>- затягніть кріпильні болти</li> <li>- вставити ущільнення</li> <li>- замінити компенсатор</li> <li>- перевірити та відрегулювати тиск у системі</li> </ul>
Зміщення гуми з фланця компенсатора	<ul style="list-style-type: none"> <li>- нерівномірно затягнуті болти</li> <li>- перевищено монтажні розміри фланця</li> <li>- перевищено тиск у системі</li> <li>- неправильно закріплено встановлення системи</li> <li>- недотримання допустимих монтажних відстаней</li> </ul>	<ul style="list-style-type: none"> <li>- замінити компенсатор</li> </ul>
Розрив гуми компенсатора	<ul style="list-style-type: none"> <li>- вплив прямих сонячних променів</li> <li>- перевищення тиску в системі</li> <li>- неправильні монтажні розміри установки</li> <li>- безпосередній вплив механічних факторів на компенсатор</li> <li>- неправильно встановлений, занадто довгі кріпильні болти для монтажу фланців</li> </ul>	<ul style="list-style-type: none"> <li>- замінити компенсатор</li> </ul>

## 8. Виведення з експлуатації

Після виведення з експлуатації та демонтажу компенсатори не можна утилізувати разом із побутовими відходами. Компенсатори виготовлені з матеріалів, які можуть бути відновлені. Для цього їх необхідно доставити до пункту переробки.

## 9. Умови гарантії

Фабрика ZETKAMA гарантує якість і надійну роботу своїх виробів, при умові монтажу та експлуатації відповідно до інструкції, умов і технічним параметрам, зазначеними в каталожних картах ZETKAMA.

Термін гарантії 18 місяців з моменту установки, але не більше 24 місяців з моменту продажу.  
Гарантія не поширюється, якщо користувачем були самостійно проведені зміни конструкції виробу, а також при природному зносі виробу.

Про дефекти виробу, користувач повинен повідомити постачальника або виробника відразу після виявлення.  
Недотримання користувачем розпоряджень та вказівок, що містяться в цій інструкції, звільняє виробника від будь-яких зобов'язань та гарантій.

Претензії мають бути оформлені у письмовій формі за адресою:

Zetkama Sp. z o.o.  
Poland  
ul. 3 Maja 12  
57-410 Ścinawka Średnia  
Тел: +48 748 652 111