

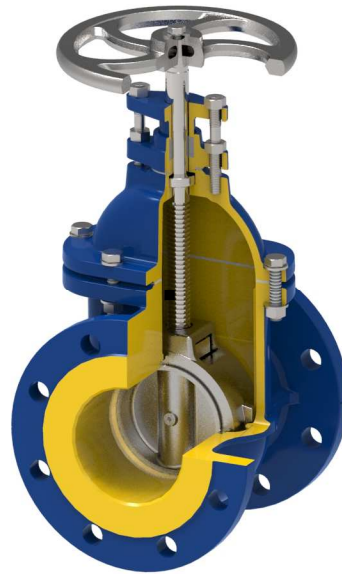
**ІНСТРУКЦІЯ З ЕКСПЛУАТАЦІЇ****КЛИНОВА ЗАСУВКА****Фігура 110**

Редакція: 6/2023

Дата: 16.06.2023

**ЗМІСТ**

1. Опис виробу
2. Вимоги до обслуговуючого персоналу
3. Транспортування та зберігання
4. Функції
5. Застосування
6. Монтаж
7. Експлуатація
8. Технічне обслуговування та ремонт
9. Виведення з експлуатації
10. Умови гарантії

**1. ОПИС ВИРОБУ**

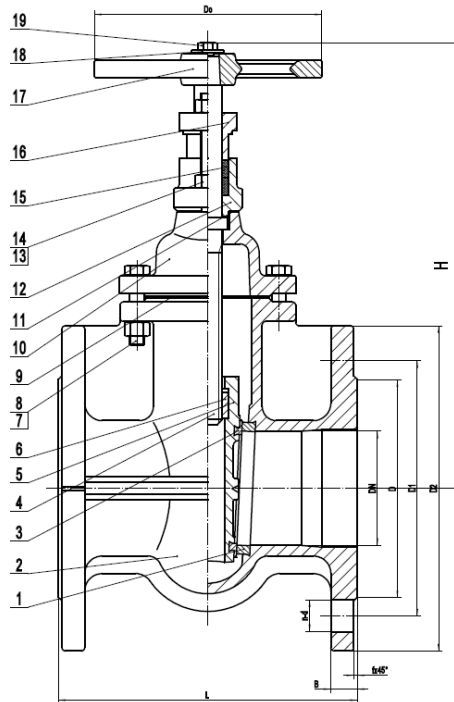
Засувки з фланцевим кільцем виготовляються відповідно до EN 1171, EN 1072-2, EN 1984 та EN 12266-1. Основним керуючим елементом засувки є маховичок.

Засувки мають постійне маркування. Маркування полегшує технічну ідентифікацію та включає:

- номінальний діаметр DN (мм),
- номінальний тиск PN (бар),
- позначення матеріалу, з якого виготовлені корпус і кришка,
- знак виробника товару.
- знак CE для засувок згідно з директивою 2014/68 / UE

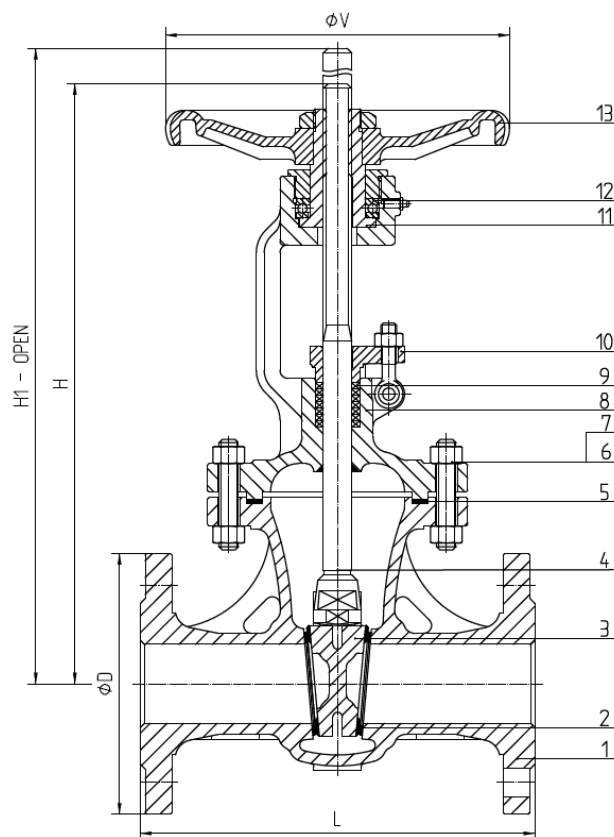
Засувка з матеріалу D з невисувним штурвалом і штоком. Засувка з матеріалу F з висувним штоком і невисувним штурвалом.

Фіг. 110D



	Матеріал корпусу	D	
	Виконання	02	01
1	Корпусне кільце	CuZn39Pb2	X20Cr13 (1.4021)
2	Корпус	EN-GJS-500-7 (5.3200)	
3	Кільце клинове	CuZn39Pb2	X20Cr13 (1.4021)
4	Шток	X20Cr13 (1.4021)	
5	Клин	EN-GJS-500-7 (5.3200)	
6	Гайка штока	CuZn39Pb2	
7	Гвинт	5,6	
8	Гайка	5,6	
9	Ущільнення	Графіт	
10	Кришка	GGG50 (EN-GJS-500-7 -5.3200)	
11	Сальникове ущільнення	EPDM+ Графіт	
12	Сальник	EN-GJS-500-7 (5.3200)	
13	Болт	5,6	
14	Гайка	5,6	
15	Ущільнювач	Графіт	
16	Направляючий дросель	EN-GJS-500-7 (5.3200)	
17	Штурвал	EN-GJL 250 (5.1301)	
18	Прокладка	5,6	
19	Болт	5,6	
Макс. температура		120°C	150°C

Фіг. 110 F



	Матеріал корпусу	F	
	Виконання	01	03
1	Корпус	GP240GH (1.0619)	
2	Корпусне кільце	Stellit 6	
3	Клин +Кільце клинове	GP240GH (1.0619) + X20Cr13 (1.4021)	
4	Шток	X20Cr13 (1.4021)	
5	Ущільнення	сталь + Графіт	
6	Гайка	ASTM A194 2H	
7	Болт	ASTM A193 B7	
8	Кришка	GP240GH (1.0619)	
9	Ущільнення	Графіт	
10	Направляючий дросель	GP240GH (1.0619)	
11	Гайка	мідь	
12	Підшипник	сталь	---
13	Штурвал	EN-GJS 400-18 (5.3105)	---
Макс. температура		400°C	

## 2. ВИМОГИ ДО ОБСЛУГОВУЮЧОГО ПЕРСОНАЛУ

Монтаж і експлуатацію виробу повинні проводити кваліфіковані фахівці, які вивчили цю документацію і пройшли інструктаж з дотримання правил техніки безпеки.

У разі застосування приводів необхідно дотримуватися умови, прописані в інструкції з експлуатації приводів

## 3. ТРАНСПОРТУВАННЯ ТА ЗБЕРІГАННЯ

При транспортуванні виріб повинен бути захищений від пошкоджень. Виріб повинен зберігатися в незабрудненому сухому і закритому приміщенні.

## 4. ФУНКЦІЇ

Клинові засувки повинні застосовуватися тільки для повного закриття течії, або повного відкриття течії середовища. Застосування засувок до регуляції не рекомендується.

## 5. ЗАСТОСУВАННЯ

Застосовується для водопостачання, каналізації, обігріву та охолодження в промисловості, суднобудування і судноремонт. Використовується для води, гліколю, пари, повітря, масел, нафтопродуктів та інших нейтральних хімічно середовищ.

Застосування інших не зазначених вище рідин тільки по консультації з виробником.

Робочий тиск до максимальної температури потрібно застосовувати згідно значень зазначених у таблиці нижче:

Матеріал корпусу	PN		температура [° C]								
			-60°C ÷ <-10°C	-10°C ÷ 120°C	150°C	200°C	250°C	300°C	350°C	400°C	450°C
Норма EN 1092-2			-60°C ÷ <-10°C	-10°C ÷ 120°C	150°C	200°C	250°C	300°C	350°C	400°C	450°C
EN-GJS-500-7	16	bar	-----	16	15,2	---	---	---	---	---	---
Норма EN 1092-1			-10°C ÷ <50°C	50°C ÷ 100°C	150°C	200°C	250°C	300°C	350°C	400°C	450°C
GP240GH	16	bar	16	14,8	14	13,3	12,1	11	10,2	9,5	5,2
	25	bar	25	23,2	22	20,8	19	17,2	16	14,8	8,2
	40	bar	40	37,1	35,2	33,3	30,4	27,6	25,7	23,8	13,1

У таблиці позначені сірим кольором стосуються роботи в умовах повзучості



**Засувки з литої сталі GP240GH, що працюють при температурі вище 400 °C через повзучість матеріалу, не можуть працювати більше 100 000 годин в цих умовах.**



**Конструкція засувки витримує необмежену кількість циклів відкриття / закриття.**

## 6. УСТАНОВКА

- Переносити засувку потрібно акуратно,
- Монтаж і перенос засувки потрібно проводити за допомогою ременів (рисунок 1),
- При установці засувки перевірити або всередині немає забруднень (каменів, землі і т. д.)
- При установці в колодязі зробити соответствующий дренаж,
- При установці засувок Ду200 і більше потрібно застосувати додатковий пристрій для полегшення

- наступних експлуатаційних робіт,
- Болти докручувати на хрест, рівномірно розкладаючи зусилля.

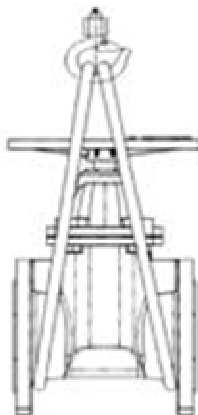


Рисунок 1



Монтаж засувок необхідно здійснювати таким чином, щоб на них не впливали розтягують, стискають і працюють на злам і кручення сили.



З'єднання на трубопроводі не повинні створювати додаткові напруги. Матеріал з'єднань повинен відповідати робочим параметрам трубопроводу.

## 7. ЕКСПЛУАТАЦІЯ

Не залишати в засувках воду в місцях де температура може падати менше нуля, може це привести до замерзання, якщо не буде течії води. В цьому випадку потрібно прибрати воду з трубопроводу, Гідродари можуть призвести до аварії або пошкодження. Потрібно запобігати їх появі потрібно застосувати компенсатори.

- роботу встановлених засувок можна перевірити шляхом багаторазового відкриття/закриття. Якщо на штоку засувки з'явиться текти, то в засувках слід затягнути з помірною силою до тих пір, поки не перестане текти, дві гайки на болтах, які притискають ущільнення сальником.

- якщо необхідно поміняти ущільнення, ця дія повинна виконуватися при відсутності тиску в засувці і повністю охолодженої середовищі, при максимально відкритій засувці, тоді відбувається повне відключення внутрішнього простору засувки: в засувках спеціально профільований кінець штока в кришці,

- для заміни ущільнення в засувках необхідно вивернути гайки на болтах, підняти сальник до штурвалу і заповнити камеру під Так піднятим сальником ущільненням, а потім знову затиснути

## 8. ТЕХНІЧНЕ ОБСЛУГОВУВАННЯ ТА РЕМОНТ

Засувка повинна працювати в положенні повного відкриття або повного закриття. Робота засувки в проміжному положенні може привести до її пошкодження.

Не рідше одного разу на рік слід відкривати і закривати засувку. Якщо відкриття / закриття вимагає

занадто великої сили, кілька разів закривайте і відкривайте засувку для видалення сміття зі штока. Під час експлуатації слід звертати увагу на герметичність сальника. Виявлена витік повинна бути негайно усунена шляхом затягування болтів сальника. Графітовий пакет сальникового ущільнення є запасною частиною, схильною до нормального зносу і не підлягає гарантійній заміні.

## **9. ВИВЕДЕННЯ З ЕКСПЛУАТАЦІЇ**

Після виведення з експлуатації та розбирання засувок не викидайте їх разом із побутовими відходами. Засувки виготовлені з вторинної сировини. Для цього їх необхідно здати на пункт переробки.

## **10. УМОВИ ГАРАНТІЇ**

- ZETKAMA надає гарантію якості, що забезпечує правильне функціонування своєї продукції, за умови, що вона зібрана відповідно з інструкцією з експлуатації та експлуатації згідно з технічними умовами та параметрами, зазначеними в каталожних картках
- МИ БУДЕМО ЗВ'ЯЗАТИСЯ. Гарантійний термін експлуатації становить 18 місяців з дати установки, але не більше 24 місяців з дати продажу.
- гарантійні претензії не поширюються на монтаж сторонніх частин і структурні зміни, зроблені користувачем, такі як також натуральний знос.
- приховані дефекти товару, користувач повинен повідомити ZETKAMA негайно після їх виявлення.
- скарга повинна бути подана в письмовій формі.