

## Гідроаккумулятор Інструкція з експлуатації

артикули:

**779111**

**779112**

**779113**

**779121**

**779122**

**779123**

**779124**

**779125**

**779126**

**779128**

**779129**



# ЗМІСТ

<b>1. Загальний опис</b>	<b>3</b>
<b>2. Зовнішній вигляд</b>	<b>3</b>
<b>3. Комплект поставки</b>	<b>4</b>
<b>4. Технічні характеристики</b>	<b>4</b>
<b>5. Правила техніки безпеки</b>	<b>5</b>
5.1. Безпека під час монтажу та обслуговування	5
5.2. Безпека під час експлуатації	5
<b>6. Експлуатація</b>	<b>6</b>
6.1. Монтаж	6
6.2. Типова схема монтажу	6
<b>7. Технічне обслуговування</b>	<b>7</b>
<b>8. Зберігання</b>	<b>7</b>
<b>9. Можливі несправності та методи їх усунення</b>	<b>7</b>
<b>10. Утилізація</b>	<b>8</b>
<b>11. Гарантійні зобов'язання</b>	<b>8</b>
<b>12. Сервіс і технічна підтримка</b>	<b>8</b>
<b>13. Особливі відмітки з безпеки експлуатації виробу</b>	<b>8</b>

### ШАНОВНИЙ ПОКУПЕЦЬ!

Ми дякуємо Вам за вибір виробів торгової марки «Aquatica». Перед експлуатацією виробу обов'язково ознайомтеся з цією інструкцією. Недотримання правил експлуатації і техніки безпеки може призвести до виходу з ладу виробу і завдати шкоди здоров'ю. Інструкція містить інформацію по експлуатації та технічному обслуговуванню гідроакумуляторів. Інструкція вважається невід'ємною частиною виробу та у разі перепродажу повинна залишатися з виробом.



**Виробник залишає за собою право вносити зміни в конструкцію без додаткового узгодження та повідомлення.**



**Перед установкою необхідно уважно прочитати цю інструкцію та звернути увагу на вказівки та заходи у даній інструкції.**

## 1. ЗАГАЛЬНИЙ ОПИС

Гідроакумулятори призначені для підтримки оптимального тиску в системі водопостачання і для запобігання гідравлічним ударами, які

можуть викликати значні пошкодження в системі з довгим трубопроводом.

Конструкція і гігієнічність використаних при виготовленні матеріалів дозволяють застосовувати гідроакумулятори, що обладнані мембраною з натуральної гуми, в системах з питною водою.

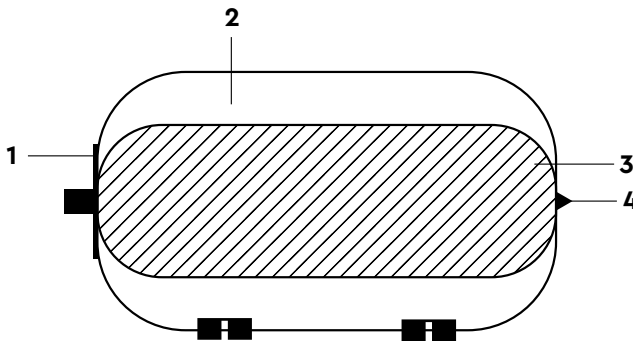


**Категорично забороняється використовувати гідроакумулятори на відкритому повітрі при температурі навколишнього середовища нижче +1°C.**

### Конструкція та принцип дії

Гідроакумулятор є судиною, що виготовлена з нержавіючої сталі або сталі, в середині якої знаходиться еластична мембрана у формі колби. Горловина мембрани герметично з'єднується за допомогою фланцевого з'єднання з горловиною бака (у нижній частині корпусу). На фланці є різьбовий штуцер для підключення до системи водопостачання. Простір між мембраною і внутрішньою порожниною судини заповнений повітрям під тиском, який може регулюватися через клапан з ніпелем, що знаходиться на протилежному торці або вгорі. Оскільки вода контактує тільки з мембраною, тим самим виключається можливість корозії бака. У верхній частині корпусу знаходиться технологічний штуцер, що утримує мембрану.

## 2. ЗОВНІШНІЙ ВИГЛЯД



1	Фланець	3	Змінна мембрана
2	Корпус	4	Клапан з ніпелем

**3. КОМПЛЕКТ ПОСТАВКИ**

Гідроакумулятор	1 шт
Інструкція з експлуатації	1 шт
Гарантійний талон	1 шт
Упаковка	1 шт

**4. ТЕХНІЧНІ ХАРАКТЕРИСТИКИ**

Артикул, 779...	111	112	113	121	122	123	124	125	126	128	129
Об'єм, л	24	50	24	50	80	100	200				
Максимальний тиск, бар	8										
Діаметр патрубку, дюйм	1									1 1/2	
Максимальна температура, °С	+99										
Максимальна температура навколишнього середовища, °С	+40										
Матеріал баку	Нержавіюча сталь			Сталь							
Розташування: 1 – горизонтальне 2 – вертикальне	1	2	1	2	1	2	1	2	1	2	
<b>Габаритні розміри</b>											
Довжина, мм	460	550	625	445	510	660	590	670	840	678	1090
Ширина, мм	270	350	350	274	330	450	450	450	450	628	628
Висота, мм	290	375	350	294	360	340	480	480	450	921	665
Вага, кг	3.8	6.5	6.5	3.8	5.8	6.8	10	10.5	10.7	35.5	35
<b>Артикул, 779...</b>	<b>111</b>	<b>112</b>	<b>113</b>	<b>121</b>	<b>122</b>	<b>123</b>	<b>124</b>	<b>125</b>	<b>126</b>	<b>128</b>	<b>129</b>

## 5. ПРАВИЛА ТЕХНІКИ БЕЗПЕКИ

Ця інструкція містить правила безпеки, яких необхідно дотримуватися при монтажі, експлуатації та технічному обслуговуванні гідроаккумуляторів торгівельної марки «Aquatica».



**Монтаж, введення в експлуатацію, технічне обслуговування і контрольні огляди повинні виконуватися спеціалістами відповідної кваліфікації.**

**Якщо ці роботи виконані особою, що не має відповідної кваліфікації та дозволу на проведення таких робіт, то обладнання може бути знято з гарантійного обслуговування.**

- › Невиконання правил техніки безпеки може призвести до небезпечних наслідків для здоров'я людини, а також створити небезпеку для оточуючого середовища та обладнання.
- › Недотримання цих правил техніки безпеки також може зробити недійсним будь-які вимоги з відшкодування збитків.
- › Перш ніж починати використовувати виріб, уважно ознайомтеся з вимогами техніки безпеки та попередженнями, які викладені у цій інструкції.
- › Забороняється виконувати будь-які дії із гідроаккумулятором у стані алкогольного, токсичного, наркотичного або медикаментозного сп'яніння.
- › За жодних обставин не використовуйте гідроаккумулятор способом або в цілях, не передбачених даною інструкцією.
- › При підключенні гідроаккумулятору до складу мережі водопостачання або іншої гідротехнічної системи, необхідно також керуватися правилами безпеки для цієї системи.
- › Забороняються самовільне переобладнання, зміна конструкції або модернізація гідроаккумулятора. Застосування вузлів та деталей інших виробників може змінити характеристики, знизити надійність роботи і навіть спричинити поломку виробу.

### 5.1. Безпека під час монтажу та обслуговування

- › Гідроаккумулятор повинен розміщуватися в місці, що забезпечує безпеку його роботи.
- › Під час його встановлення необхідно забезпечити вільний простір навколо нього не менш ніж 0,5 м з кожного боку для забезпечення зручності обслуговування.
- › Забороняється здійснювати монтаж або обслуговування гідроаккумулятора, якщо він підключений до водопроводу.
- › Перед зарядкою бака повітрям перевірте поточний тиск манометром. Максимально можливий тиск вказаний у розділі 4. «Технічні характеристики».
- › Перевірте гідроаккумулятор на відсутність механічних і термічних ушкоджень. Всі його елементи, що використовуються під час підключення, повинні перебувати в справному стані і відповідати технічним параметрам.
- › По закінченні робіт необхідно встановити всі захисні і запобіжні пристрої.

### 5.2. Безпека під час експлуатації

- › Забороняється експлуатація гідроаккумулятора в умовах та способах, відмінними від зазначених у цій інструкції.
- › Перш ніж здійснити підключення гідроаккумулятора, необхідно переконатися в тому, що в насосі станції або в системі трубопроводів відсутні сторонні предмети, і що виключена можливість їх потрапляння туди в процесі роботи насоса.
- › Перш ніж здійснити підключення, необхідно перевірити стан запірної гідроарматури. У разі використання гнучких шлангів переконатися у відсутності на них перегинів, заломів, тріщин, пробіів.
- › Заборонені переобладнання і модифікація гідроаккумулятора.



**Експлуатаційна надійність обладнання гарантується тільки у випадку його використання у відповідності до функціонального призначення. У**

**всіх випадках обов'язково необхідно дотримуватися гранично припустимих значень основних технічних параметрів даного насосного обладнання.**

## 6. ЕКСПЛУАТАЦІЯ

### 6.1. Монтаж

- › Монтаж гідроакумулятора в систему водопостачання виконується у відповідності до типової схеми (дивись **п.6.2**).
- › Після монтажу виконується налаштування тиску повітря в баці гідроакумулятора за допомогою автомобільного насоса і манометру.



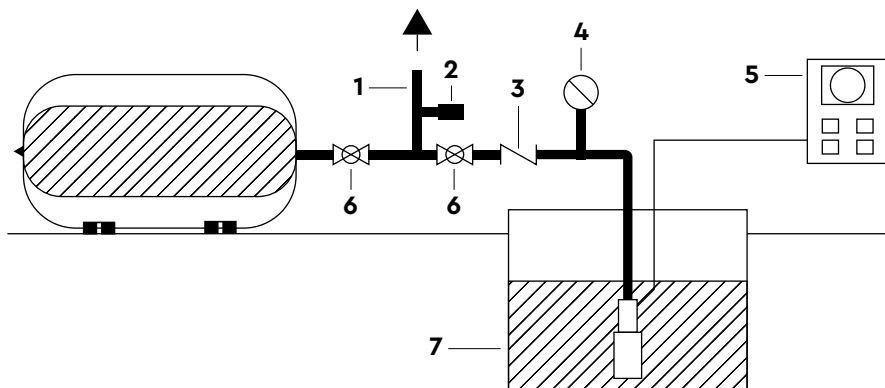
**Тиск повинен бути на 0,2 бар нижче тиску вмикання електронасосу, який виставлений на реле тиску!**

- › Якщо в системі застосовується насос, що забезпечує тиск вище припустимого, треба встановити запобіжний клапан.
- › Фланець з отвором призначений для кріплення мембрани й основного під'єднання до магістралі.

### Порядок монтажу гідроакумулятора

1. Дістати бак з упаковки, оглянути його на предмет відсутності механічних ушкоджень.
2. Підключення бака повинно проводитись тільки після промивання системи.
3. Встановити бак на заздалегідь підготовлене місце.
4. Під час монтажу гідроакумулятора необхідно перевірити тиск. Для цього потрібно відкрити кран споживача води у системі та спостерігати за манометром тиску (в комплект не входить). У момент увімкнення насоса треба виміряти тиск і підкачати повітрям гідроакумулятор, щоб тиск становив на 0,2–0,3 бар вище виміряного тиску.

### 6.2. Типова схема монтажу



1	Вхід водопровідної магістралі	5	Контрольна панель
2	Реле тиску	6	Вентиль
3	Зворотний клапан	7	Джерело водопостачання з насосом
4	Манометр		

## 7. ТЕХНІЧНЕ ОБСЛУГОВУВАННЯ

- › При дотриманні усіх рекомендацій гідроаккумулятор спеціального технічного обслуговування не потребує.
- › Пісок і корозійні матеріали, які знаходяться в рідині, що перекачується, викликають швидке спрацювання і пониження експлуатаційних якостей. В даному випадку рекомендовано використовувати сітчастий фільтр.
- › Для періодичної перевірки робочого тиску попереднього навантаження в гідроаккумуляторі, перевірте манометром тиск попереднього навантаження, використовуючи клапан, розташований в задній частині гідроаккумулятора. Тиск повинен дорівнювати 1.5 бар. При необхідності відрегулюйте тиск попереднього навантаження або зверніться до сервісного центру.
- › Не допускайте попадання повітря до всмоктуючої магістралі.
- › Не допускайте замерзання води в гідроаккумуляторі.
- › Не допускайте попадання сторонніх предметів до гідроаккумулятора.
- › У разі порушення герметичності в гідроаккумуляторі зверніться до сервісного центру.
- › Не рідше одного разу в квартал перевіряйте тиск повітря в гідроаккумуляторі, перед перевіркою злийте з нього воду. Для цього відключіть електроживлення насоса, злийте

- воду в найнижчій точці системи водопостачання. Потім перевірте тиск повітря манометром у пустому гідроаккумуляторі. При необхідності, підкачайте повітря через повітряний клапан (ніпель) звичайним автомобільним насосом. Якщо тиск повітря у гідроаккумуляторі  $\pm 20\%$ , необхідно відрегулювати його до номінального показника.
- › Щомісяця перевіряйте тиск ввімкнення і вимкнення насоса, на відповідність значенням заданим при налагодженні.
- › Раз на півроку виконуйте перевірку зовнішніх пошкоджень гідроаккумулятора, на наявність корозії, вм'ятин і підтікань. У разі виявлення зовнішніх пошкоджень, необхідно встановити й усунути причину їх виникнення.
- › Раз на півроку перевіряйте цілісність мембрани, і при виявленні її порушення проведіть заміну.

## 8. ЗБЕРІГАННЯ

- › Зберігати новий виріб найкраще в пакувальній тарі, яка забезпечує необхідний захист від впливу механічних зовнішніх факторів.
- › Зберігати виріб рекомендується у приміщенні, яке добре провітрюється, при температурі повітря від  $-15^{\circ}\text{C}$  до  $+55^{\circ}\text{C}$  та відносній вологості повітря не більше 90%.

## 9. МОЖЛИВІ НЕСПРАВНОСТІ ТА МЕТОДИ ЇХ УСУНЕННЯ

Несправність	Можлива причина	Метод усунення
Насос вмикається і вимикається занадто часто.	Відсутність стиснутого повітря в гідроаккумуляторі. Пошкоджена герметичність в корпусі гідроаккумулятора. Пошкоджена мембрана гідроаккумулятора.	Закачати повітря в гідроаккумулятор. Звернутися до сервісного центру. Замінити мембрану або звернутися до сервісного центру.
Вода не потрапляє до гідроаккумулятора.	Залипла мембрана.	Стравити повітря, перевірити наповнення і знову відрегулювати тиск повітря.

## 10. УТИЛІЗАЦІЯ

Виріб, що був виведений з експлуатації, підлягає окремому зберіганню та утилізації відповідно до природоохоронного законодавства. Звертайтеся до спеціалізованих організацій, що займаються збором сировини для подальшої вторинної переробки.

## 11. ГАРАНТІЙНІ ЗОБОВ'ЯЗАННЯ

Гарантійний термін експлуатації виробу – 18 місяців з дня продажу. Всі роботи по ремонту виробу повинні виконуватися тільки фахівцями авторизованого сервісного центру компанії, що надає гарантію на виріб.

Гарантійний термін обчислюється з дня продажу виробу покупцеві. Гарантія поширюється на всі види виробничих і конструктивних дефектів. Умови гарантії не поширюються на пошкодження, що виникли в результаті недотримання правил експлуатації, удару або падіння, самостійного ремонту, зміни конструкції пристрою, регулювання, неправильного підключення. Інша інформація щодо умов гарантійного обслуговування зазначена в гарантійному талоні, що йде в комплекті з виробом.

## 12. СЕРВІС І ТЕХНІЧНА ПІДТРИМКА

Ця інструкція з експлуатації містить мінімальні необхідні відомості для використання виробу. Виробник вправі вносити в конструкцію та інструкцію удосконалення, що не змінюють правила та умови експлуатації.

Всі питання, пропозиції і зауваження щодо інформації, наведеної в цій інструкції та ті, що стосуються роботи виробу, а саме експлуатації, технічного обслуговування, ремонту можна задати працівникам Сервісного центру в Україні:

**Сервісний Центр у м. Харків**

Телефони: +38 (099) 663 94 83

+38 (067) 740 91 02

+38 (066) 799 13 46 (Viber)

Ознайомитися з адресами Сервісних центрів в інших містах України, можна на сайті Уповноваженого представника в Україні:

[sigma.ua/servis/](http://sigma.ua/servis/)

Ознайомитись з правилами здачі виробу на гарантійне чи сервісне обслуговування можна на сайті за адресою: [sigma.ua/priem-izdeliy-servisnym-tsentrom/](http://sigma.ua/priem-izdeliy-servisnym-tsentrom/)

Перевірити статус ремонту виробу можна на сайті за адресою: [sigma.ua/servis/](http://sigma.ua/servis/)

## 13. ОСОБЛИВІ ВІДМІТКИ З БЕЗПЕКИ ЕКСПЛУАТАЦІЇ ВИРОБУ



Уважно ознайомтеся з даним пунктом.



Перед використанням ознайомтеся з інструкцією.



Не викидати! Здати в спеціальний пункт прийому.



Гідроакумулятор