

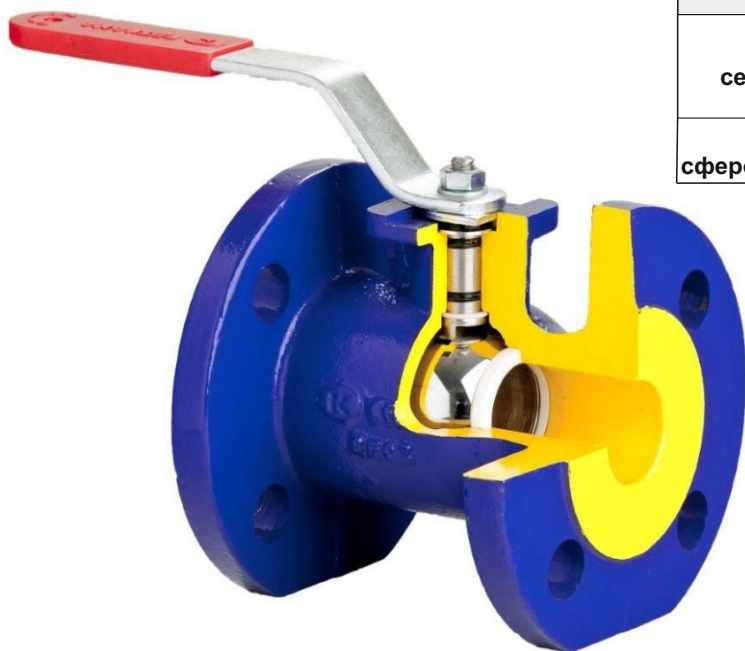
Фигура

565

Присоединение  
ФормаФланцевое  
Прямой

ООО "Торговый дом "АРМА ПРОФИ"  
Украина, г. Киев. ул. Здолбуновская, 7Д  
<http://www.zetkama.kiev.ua/>  
Для заявок: [info@zetkama.kiev.ua](mailto:info@zetkama.kiev.ua)  
Тел.: (044) 393-15-09

## ШАРОВОЙ КРАН zBAL



Материал	Давление	Диаметр	Макс. Температура
А серый чугун	С 16 бар	DN 15-200	150°C
	В 10 бар	DN 250	100°C
В сфероидный чугун	С 16 бар	DN 15-150	150°C



согласно директиве 2014/68/UE

обозначение CE для DN≥32

### ХАРАКТЕРИСТИКА

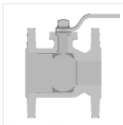
- высокий уровень плотности (класс - А по норме EN - 12266 - 1)
- малая строительная длина
- экологически безопасен
- собран согласно EN - 12266 - 1
- Фланцы согласно EN 1092-2
- строительная длина EN 558-1 ряд 14

### ПРИМЕНЕНИЕ

- установки с горячей и холодной водой
- установки сжатого воздуха
- промышленность
- теплосети и отопление
- охлаждение и конденционеры

Оставляем за собой право изменения конструкции

Издание 07/2016



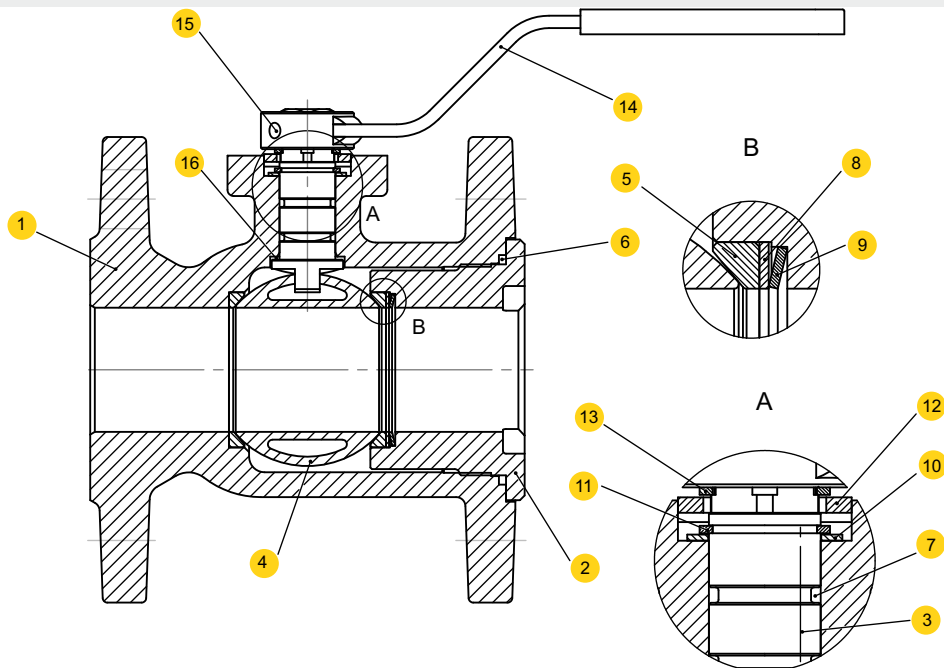
Фигура

565

Присоединение  
Форма

Фланцевое  
Прямой

**МАТЕРИАЛЫ**

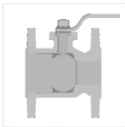


Фигура	Исполнение	565A
		<b>09</b>
1	Корпус	EN-GJL250 5.1301 (ex.JL 1040)
2	Шуруп	EN-GJL250 5.1301 (ex.JL 1040)
3	Шток	X20Cr13 1.4006
4	Шар	CuZn39Pb3
5	Уплотнение шара	PTFE
6	Уплотнительное кольцо	EPDM*
7	Уплотнительное кольцо	EPDM*
8	Упорное кольцо	X20Cr13 1.4006
9	Пружина	Нержавеющая сталь
10	Прокладка	Оцинкованная сталь
11	Установочное кольцо	Оцинкованная сталь
12	Ограничитель откратия	Оцинкованная сталь
13	Установочное кольцо	Сталь
14	Ручка	Оцинкованная сталь
15	Шуруп	Сталь
16	Прокладка	PTFE
	<b>Макс. Температура</b>	150°C

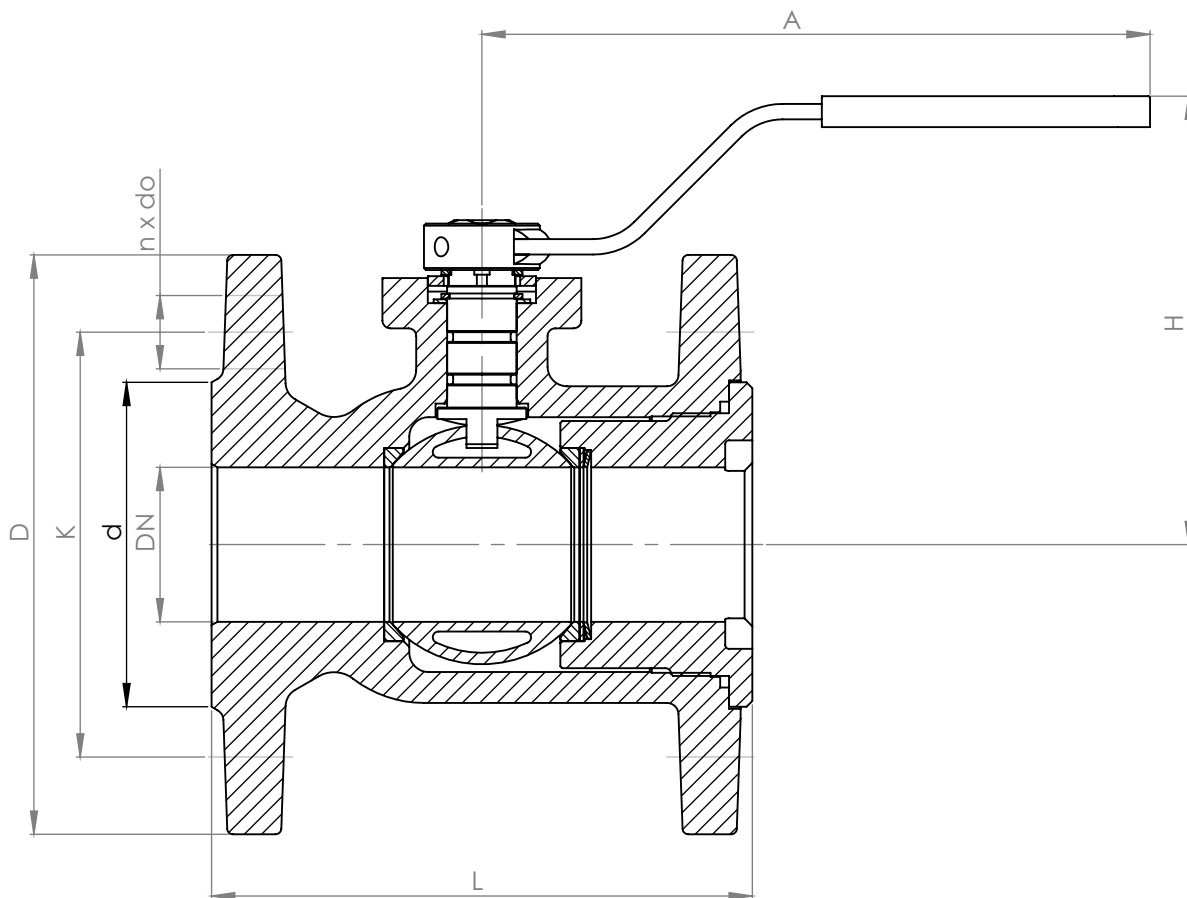
По желанию - FKM

Оставляем за собой право изменения конструкции

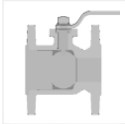
Издание 07/2016



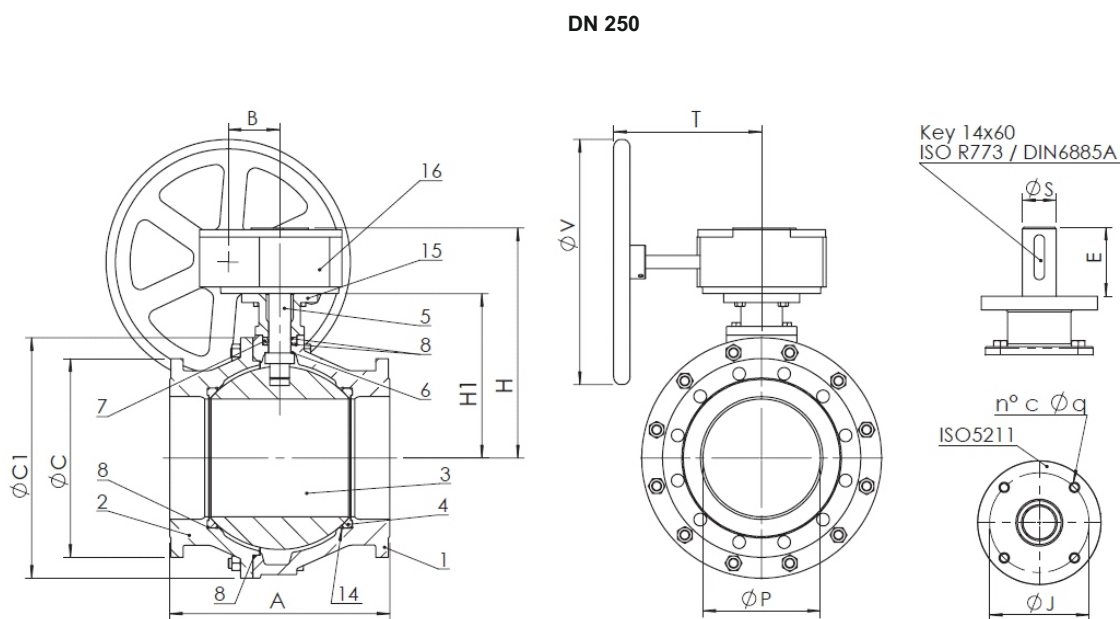
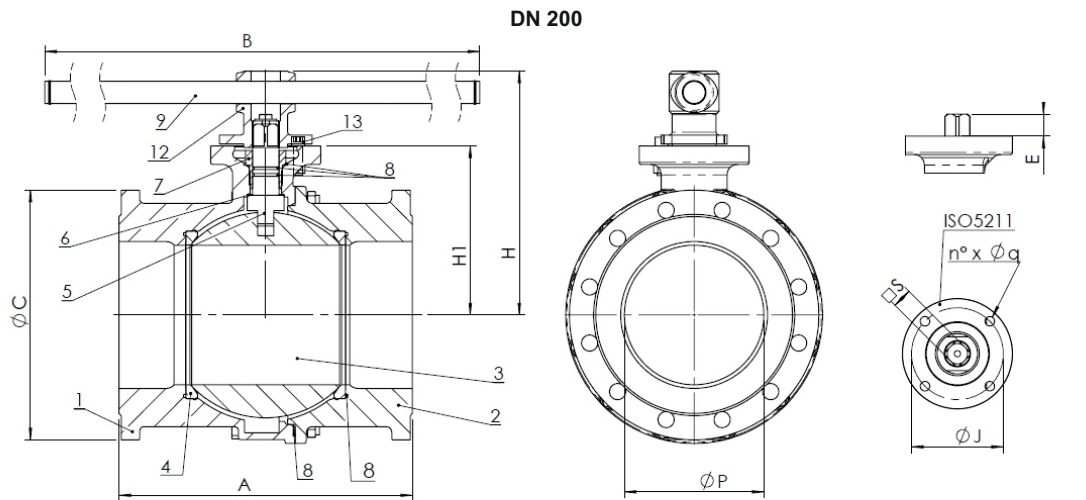
## РАЗМЕРЫ



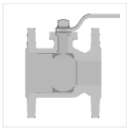
DN	PN 16 (dla DN 250 PN 10)								Kv	A-kg	B-kg
	D	d	K	n x do	L	H	A	m3/h			
mm											
15	95	46	65	4 x 14	115	78	172	8,4	2,2	2,6	
20	105	56	75	4 x 14	120	85	172	14,6	2,6	3,3	
25	115	65	85	4 x 14	125	80	185	23	3,3	4,2	
32	140	76	100	4 x 19	130	90	185	38,8	4,9	5,8	
40	150	84	110	4 x 19	140	116	250	61,3	6,5	7,5	
50	165	99	125	4 x 19	150	125	250	96,7	8,2	9,0	
65	185	118	145	4 x 19	170	150	300	164,2	11,9	10,5	
80	200	132	160	8 x 19	180	160	300	244,9	16,5	15,5	
100	220	156	180	8 x 19	190	180	525	392,6	25,0	18,5	
125	250	184	210	8 x 19	200	245	625	597,9	36,9	28,0	
150	285	211	240	8 x 23	210	260	625	875,2	45,0	38,5	
200	340	266	295	12 x 23	400	320	1000	-	93,0		
250	405	355	350	12 x 20	450	-	350	-	180,0		



## РАЗМЕРЫ



DN																kg
	P	A	H	H1	B	G	C1	V	T	ISO5211	J	n x $\phi q$	E	S		
mm																kg
200	190	400	320	230	1000	340	-	-	-	F12	125	4x13	92	□ 27	93	
250	240	450	448	335	101	405	490	500	284	F12	125	4x13	92	∅ 45	180	

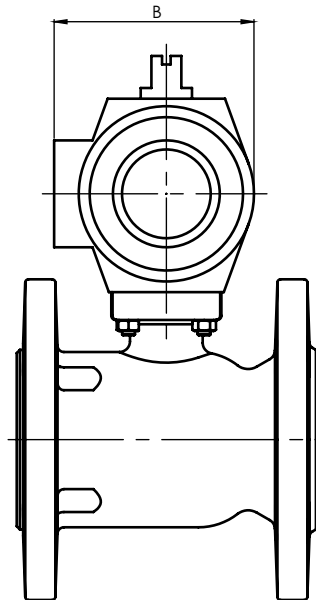
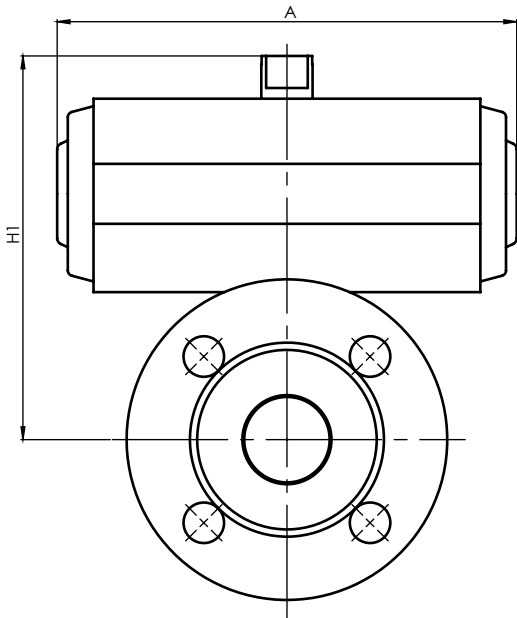


Фигура

565

Присоединение  
ФормаФланцевое  
Прямой

## ШАРОВОЙ КРАН С ПНЕВМОПРИВОДОМ



DN	PN 16			
	A	B*	H1**	
mm	Mm			Kr
15	133	60	134	3,0
20	133	60	140	3,4
25	176	71	158	4,4
32	176	71	167	6,0
40	205	94	182	7,9
50	205	94	189	8,9
65	214	122	241	11,8
80	214	122	308	16,0
100	267	146	335	33,9
125	355	172	410	52,2
150	355	172	430	61,5

Привод REVO\*\*\*

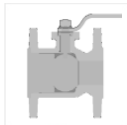
## ДОПОЛНИТЕЛЬНОЕ ОСНАЩЕНИЕ

- Клапан управления
- Указатель положения

\* В - без клапана управления  
 \*\* H1 - без указателя положения  
 \*\*\* другие по желани

Оставляем за собой право изменения конструкции

Издание 07/2016



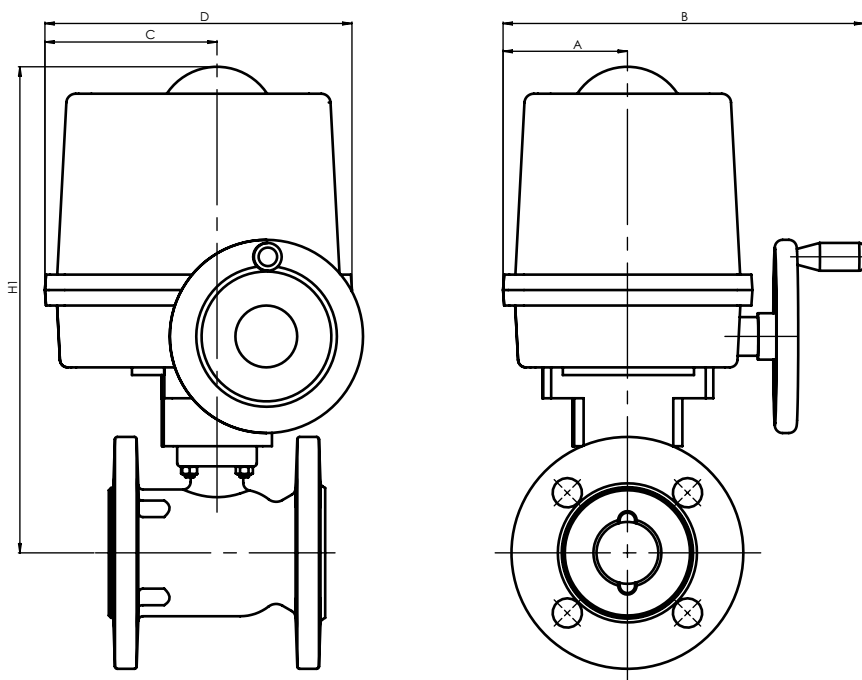
Фигура

565

Присоединение  
Форма

Фланцевое  
Прямой

## ШАРОВОЙ КРАН С ЭЛЕКТРОПРИВОДОМ



Привод PS Automation

DN	PN 16					Kg
	A	B	C	D	H1	
Мм						
15	86	76	96	196	301	6,2
20	86	76	96	196	307	6,6
25	79	263	86	196	335	10,3
32	79	263	86	196	344	11,9
40	79	263	86	196	332	12,5
50	79	263	86	196	340	13,5
65	93	355	96	227	455	21,2
80	93	355	96	227	522	25,4
100	109	416	111	278	585	54,5
125	109	416	111	278	641	68,0
150	109	416	111	278	660	77,3

## СТАНДАРТНОЕ ОСНАЩЕНИЕ

- Привод 230 V
- Два конечных выключателя
- Два моментальных выключателя
- Регуляция конечной остановки
- Штурвал
- Механический указатель положения
- Степень защиты IP67

## ДОПОЛНИТЕЛЬНОЕ ОСНАЩЕНИЕ

- Привод 24 VDC, 24 VAC, 400 VAC
- Указатели положения 1 или 2 x 100 Ohm
- Указатели положения 4-20 mA
- Дополнительно конечные выключатели
- Электрический регулятор положения
- Грелка
- Местное управление
- Степень защиты IP68

\* другие по желанию

Оставляем за собой право изменения конструкции

Издание 07/2016



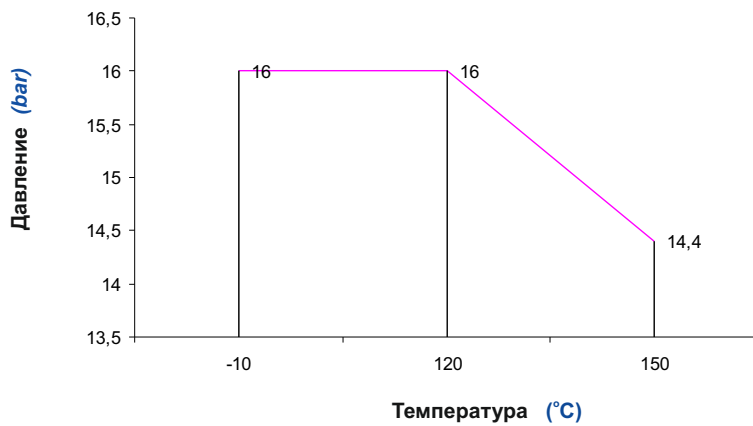
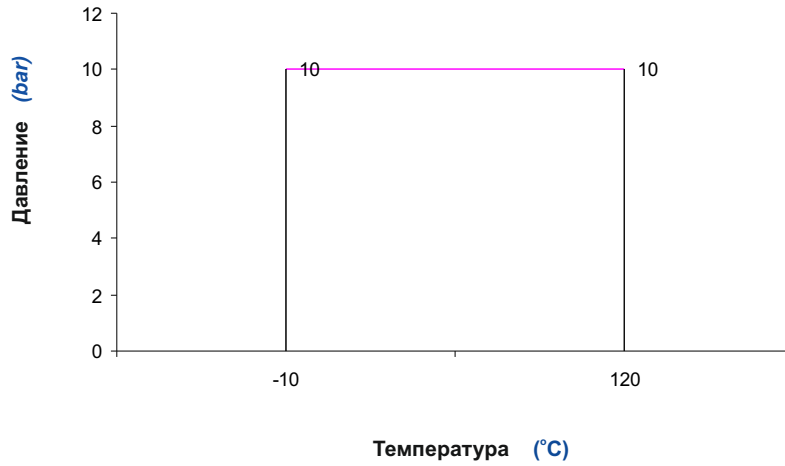
Фигура

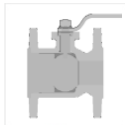
565

Присоединение  
Форма

Фланцевое  
Прямой

## ЗАВИСИМОСТЬ ДАВЛЕНИЯ ОТ ТЕМПЕРАТУРЫ





Фигура	<b>565</b>
Присоединение Форма	Фланцевое Прямой

## ИСПОЛНЕНИЯ

Фигура	Материал корпуса	Диаметр DN	Давление PN	Исполнение
565	A Серый чугун EN-GJL-250	15-200 mm	C 16bar	09 • шар - латунный • уплотнение шара PTFE • шток - нержавеющая сталь
		200 mm	C 16bar	05 • шар - латунный • уплотнение шара NBR/FKM • шток - латунный
		250 mm	B 10bar	05 • шар - латунный • уплотнение шара NBR/FKM • шток - латунный
	B сфероидный чугун EN-GJS-400-15	15-150 mm	C 16bar	09 • шар - латунный • уплотнение шара PTFE • шток - нержавеющая сталь

## ЗАКАЗ

Чтобы сделать заказ используйте наше обозначения

