

## **БРОШЮРА**

### **Altek Liger 150**

[Отзывы](#)[Заказать консультацию](#)[Показать цену](#)



**ВИРОБНИЦТВО  
ІСПАНІЯ**



**5 років гарантії**



## ВИСОКА ЯКІСТЬ ТА НАДІЙНИЙ ПОСТАЧАЛЬНИК

Системи сонячного нагріву з плоскими колекторами Altek виготовляються в Іспанії на заводі, що займає 10 сходинку у світовому рейтингу виробників Solrico



## ЗРУЧНИЙ МОНТАЖ ТА ПРОСТЕ ОБСЛУГОВУВАННЯ

Всю воду з системи можна злити за одну операцію, а універсальна рама дає змогу встановлювати систему як на пласку, так і на похилу поверхню без додаткових конструкцій



## ІНВЕСТИЦІЇ В ТЕПЛЕ МАЙБУТНЄ

Система виконана з високоякісних матеріалів та компонентів. Максимальна ефективність та надійність системи гарантована виробником на термін від 5 років



## СИСТЕМА ПРАЦЮЄ ЦІЛИЙ РІК

Структура системи дозволяє ефективно нагрівати воду впродовж року незалежно від сезону за умови відповідної концентрації сонячного теплоносія згідно інструкції

## ТЕХНІЧНІ ХАРАКТЕРИСТИКИ

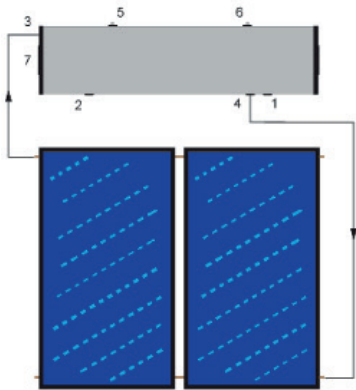
Модель	LIGERO 150	LIGERO 200S	LIGERO 300
Об'єм бака, л	145	190	273
Об'єм теплообмінника, л	8,6	11,2	15,9
Матеріал баку	Емальована сталь	Емальована сталь	Емальована сталь
Внутрішній контур	Водяна сорочка з емальованої сталі (склокераміка)	Водяна сорочка з емальованої сталі (склокераміка)	Водяна сорочка з емальованої сталі (склокераміка)
Ізоляція	Пінополіуретан 40 мм, щільність 42 кг/м <sup>3</sup>	Пінополіуретан 40 мм, щільність 42 кг/м <sup>3</sup>	Пінополіуретан 40 мм, щільність 42 кг/м <sup>3</sup>
Діаметр бака, мм	560	560	560
Довжина бака, мм	1070	1300	1765
Максимальний тиск, бар	Бак – 8; Водяна сорочка – 2	Бак – 8; Водяна сорочка – 2	Бак – 8; Водяна сорочка – 2
Сукупна площа колекторів, м <sup>2</sup>	1,9	2,38	3,8
Суха вага, кг	102,4	125,7	202,4
Рама	Оцинкований профіль, L37x2,5	Оцинкований профіль, L37x2,5	Оцинкований профіль, L37x2,5



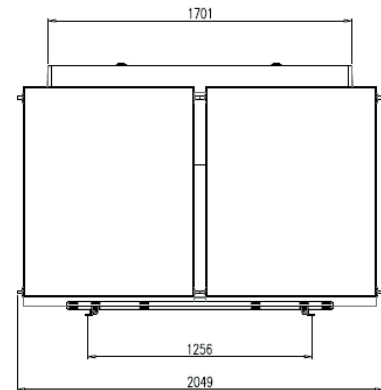


## ВИРОБНИЦТВО ІСПАНІЯ

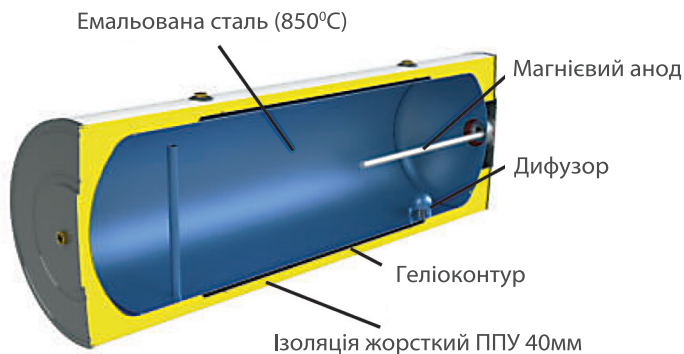
Бак підключається до джерела водопостачання, холодна вода заповнює простір бака. Контур геліоколекторів заповнюється всесезонним теплоносієм, який постачається у базовому комплекті, згідно інструкції. Нагріваючись від сонця, теплоносій підіймається з простору колекторів у простір навколо баку під дією природньої циркуляції (принцип термосифону). Нагрітий теплоносій поступово віддає своє тепло воді у баку через спільну стінку. Захист баку - ізоляція товщиною 40 мм, гідравлічний - клапани безпеки у обох контурах системи.



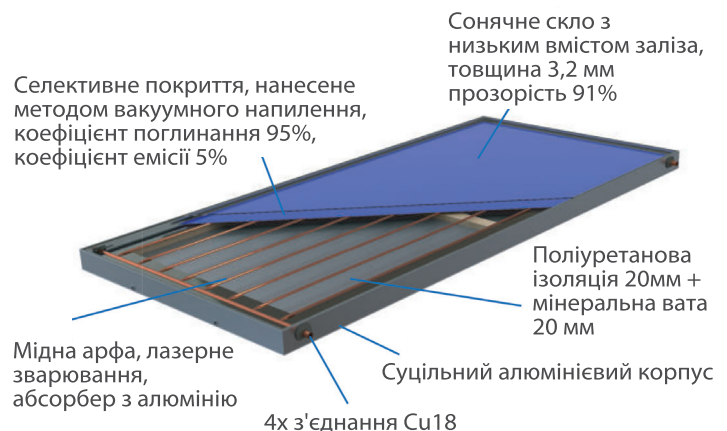
1. Вхід холодної води (1/2")
2. Вихід гарячої води (1/2")
3. Вхід колекторів (Cu18)
4. Вихід колекторів (Cu15)
5. Підключення клапана безпеки 2,5 бар (Cu15)
6. Заглушка (1/2")
7. Запобіжний клапан (1/2")



## КОМПОНЕНТИ СИСТЕМИ



Бак системи Altek LIGERO виготовлено з високоякісної конструкційної сталі S235JR, вкритої склокерамічним покриттям. Бак має потовщену внутрішню стінку (2 мм). Контур геліоколекторів виконано у вигляді теплообмінника типу "водяна сорочка", яким циркулює всесезонний теплоносій



Колектори систем LIGERO ідеально підходять для використання в термосифонних системах. Технічні характеристики підтверджені сертифікатом Solar Keymark, а якість та надійність – гарантією від виробника терміном 5 років



## СМОТРИТЕ ТАКЖЕ



Солнечные  
коллекторы



Бойлеры косвенного  
нагрева



Тепловые насосы



Источники  
бесперебойного  
питания



Стабилизаторы  
напряжения



Защитные реле



Комплектующие для  
солнечных  
коллекторов



Комплектующие для  
тепловых насосов



Генераторы



Расширительные баки