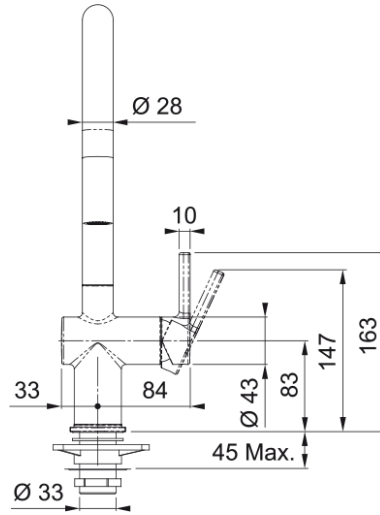


# Active J, поворотний витяжний з душем | 115.0653.401



## Technical Data

### Інформація про продукт

Тип виливу	J подібний
Колір	Хром
Тип матеріалу	Латунь
Матеріал витяжного шлангу	Нейлон сірий
Матеріал витяжного виливу	Латунь

### Розміри

Діаметр отвору для змішувача	35 мм
Розмір картриджа	35 мм

### Монтаж

Тип фіксації	Гайка
Підключення шланга подачі води	3/8"
Довжина шлангів підключення	450 мм

### Специфікації продукту

Робочий тиск води	Високий тиск
Версія	Витяжний вилив з душем
Керування змішувачем	Важіль збоку
Кут повороту виливу	180°

### Ідентифікатори продукту

Бренд продукту	FRANKE
Сімейство продуктів	Maris
Модельний ряд	Active

### Особливості

Еко картридж	Так
Тип аератора	Ламінарний