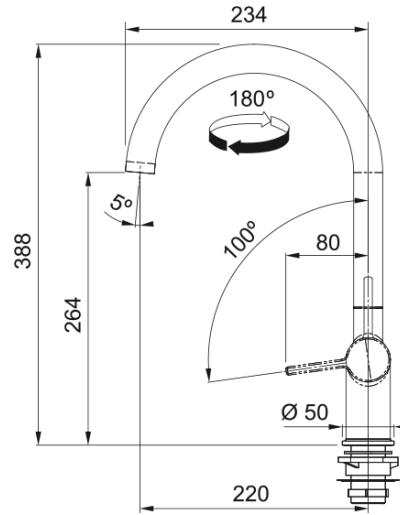


Active J, поворотний невитяжний | 115.0653.398



Technical Data

Інформація про продукт

Тип виливу	J подібний
Колір	Чорний матовий
Тип матеріалу	Латунь

Розміри

Діаметр отвору для змішувача	35 мм
Розмір картриджа	35 мм

Монтаж

Тип фіксації	Гайка
Підключення шланга подачі води	3/8"
Довжина шлангів підключення	450 мм

Специфікації продукту

Робочий тиск води	Високий тиск
Версія	Поворотний невитяжний
Керування змішувачем	Важіль збоку
Кут повороту виливу	180°

Ідентифікатори продукту

Бренд продукту	FRANKE
Сімейство продуктів	Maris
Модельний ряд	Active

Особливості

Еко картридж	Так
Тип аератора	Ламінарний