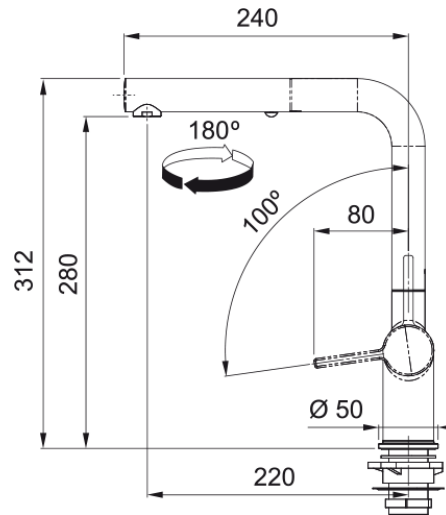


Active L, поворотний витяжний з душем | 115.0653.388



Technical Data

Інформація про продукт

Тип виливу	L подібний
Колір	Хром/сахара
Тип матеріалу	Латунь
Матеріал витяжного шлангу	Нейлон сірий
Матеріал витяжного виливу	Латунь

Розміри

Діаметр отвору для змішувача	35 мм
Розмір картриджа	35 мм

Монтаж

Тип фіксації	Гайка
Підключення шланга подачі води	3/8"
Довжина шлангів підключення	450 мм

Специфікації продукту

Робочий тиск води	Високий тиск
Версія	Витяжний вилив з душем
Керування змішувачем	Важіль збоку
Кут повороту виливу	180°

Ідентифікатори продукту

Бренд продукту	FRANKE
Сімейство продуктів	Maris
Модельний ряд	Active

Особливості

Еко картридж	Так
Тип аератора	Ламінарний