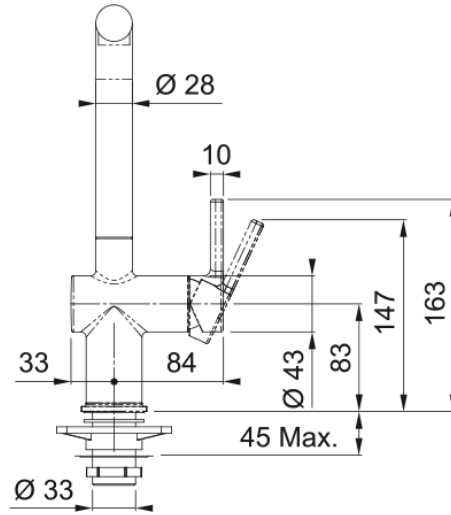


Active L, поворотний невитяжний | 115.0653.377



Technical Data

Інформація про продукт

| | |
|---------------|-------------|
| Тип вилу | L подібний |
| Колір | Хром/сахара |
| Тип матеріалу | Латунь |

Розміри

| | |
|------------------------------|-------|
| Діаметр отвору для змішувача | 35 мм |
| Розмір картриджа | 35 мм |

Монтаж

| | |
|--------------------------------|--------|
| Тип фіксації | Гайка |
| Підключення шланга подачі води | 3/8" |
| Довжина шлангів підключення | 450 мм |

Специфікації продукту

| | |
|----------------------|-----------------------|
| Робочий тиск води | Високий тиск |
| Версія | Поворотний невитяжний |
| Керування змішувачем | Важіль збоку |
| Кут повороту вилу | 180° |

Ідентифікатори продукту

| | |
|---------------------|--------|
| Бренд продукту | FRANKE |
| Сімейство продуктів | Maris |
| Модельний ряд | Active |

Особливості

| | |
|--------------|------------|
| Еко картридж | Так |
| Тип аератора | Ламінарний |