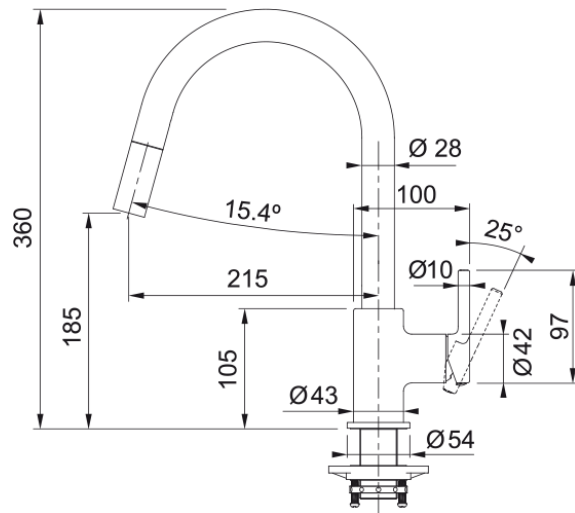


# Lina Pull Out, поворотний витяжний | 115.0626.057



## Technical Data

### Інформація про продукт

Тип вилу	J подібний
Колір	Сірий камінь
Тип матеріалу	Латунь
Матеріал витяжного шлангу	Нейлон чорний
Матеріал витяжного вилу	Пластик

### Розміри

Діаметр отвору для змішувача	35 мм
Розмір картриджа	35 мм

### Монтаж

Тип фіксації	Гайка
Підключення шланга подачі води	3/8"
Довжина шлангів підключення	450 мм

### Специфікації продукту

Робочий тиск води	Високий тиск
Версія	Витяжний вилу
Керування змішувачем	Важіль збоку
Кут повороту вилу	150°

### Ідентифікатори продукту

Бренд продукту	FRANKE
Сімейство продуктів	Smart
Модельний ряд	Lina

### Особливості

Еко картридж	Ні
Тип аератора	Стандартний