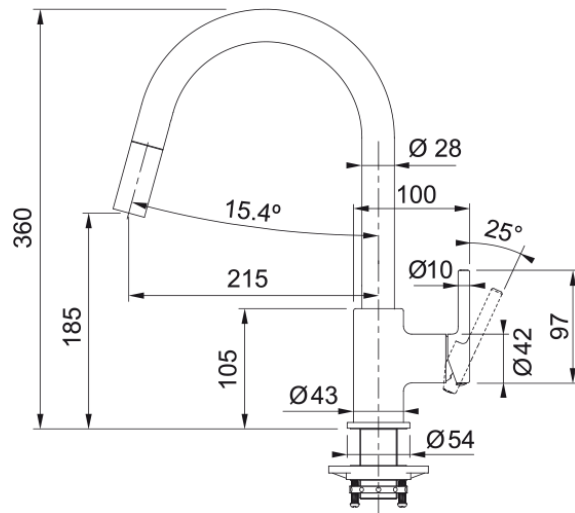


Lina Pull Out, поворотний витяжний | 115.0626.053



Technical Data

Інформація про продукт

| | |
|---------------------------|----------------|
| Тип вилу | J подібний |
| Колір | Чорний матовий |
| Тип матеріалу | Латунь |
| Матеріал витяжного шлангу | Нейлон чорний |
| Матеріал витяжного вилу | Пластик |

Розміри

| | |
|------------------------------|-------|
| Діаметр отвору для змішувача | 35 мм |
| Розмір картриджа | 35 мм |

Монтаж

| | |
|--------------------------------|--------|
| Тип фіксації | Гайка |
| Підключення шланга подачі води | 3/8" |
| Довжина шлангів підключення | 450 мм |

Специфікації продукту

| | |
|----------------------|---------------|
| Робочий тиск води | Високий тиск |
| Версія | Витяжний вилу |
| Керування змішувачем | Важіль збоку |
| Кут повороту вилу | 150° |

Ідентифікатори продукту

| | |
|---------------------|--------|
| Бренд продукту | FRANKE |
| Сімейство продуктів | Smart |
| Модельний ряд | Lina |

Особливості

| | |
|--------------|-------------|
| Еко картридж | Ні |
| Тип аератора | Стандартний |