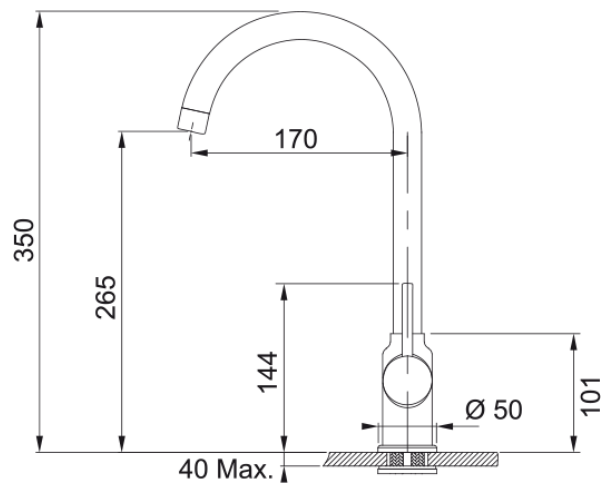


Pola, поворотний невитяжний | 115.0622.943



Technical Data

Інформація про продукт

Тип виліву	У подібний
Колір	Онікс
Тип матеріалу	Латунь
Матеріал витяжного виліву	Нержавіюча сталь

Розміри

Діаметр отвору для змішувача	35 мм
Розмір картриджа	35 мм

Монтаж

Тип фіксації	Шпилька з різьбою
Підключення шланга подачі води	3/8"
Довжина шлангів підключення	450 мм

Специфікації продукту

Робочий тиск води	Високий тиск
Версія	Поворотний невитяжний
Керування змішувачем	Важіль збоку
Кут повороту виліву	360°

Ідентифікатори продукту

Бренд продукту	FRANKE
Сімейство продуктів	Smart
Модельний ряд	POLA

Особливості

Еко картридж	Ні
Тип аератора	Стандартний