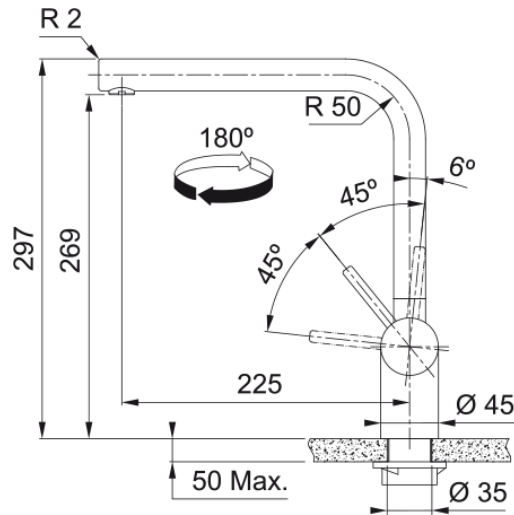


Atlas Neo, поворотний невитяжний | 115.0521.435



Technical Data

Інформація про продукт

Тип вилу	L подібний
Колір	Нержавіюча сталь
Тип матеріалу	Нержавіюча сталь 304
Матеріал витяжного вилу	Нержавіюча сталь

Розміри

Діаметр отвору для змішувача	35 мм
Розмір картриджа	35 мм

Монтаж

Тип фіксації	Гайка
Підключення шланга подачі води	3/8"
Довжина шлангів підключення	450 мм

Специфікації продукту

Робочий тиск води	Високий тиск
Версія	Поворотний невитяжний
Керування змішувачем	Важіль збоку
Кут повороту вилу	180°

Ідентифікатори продукту

Бренд продукту	FRANKE
Сімейство продуктів	Maris
Модельний ряд	ATLAS NEO

Особливості

Еко картридж	Ні
Тип аератора	Ламінарний