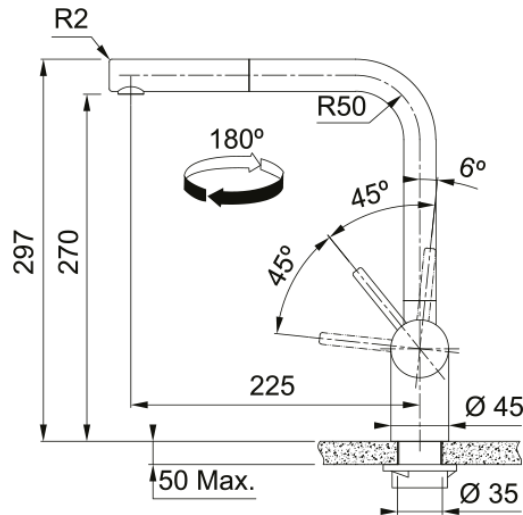


Atlas Neo, поворотний витяжний | 115.0550.427



Technical Data

Інформація про продукт

Тип виливу	L подібний
Колір	Індустріальний чорний
Тип матеріалу	Нержавіюча сталь 304
Матеріал витяжного шлангу	Нейлон сірий
Матеріал витяжного виливу	Нержавіюча сталь

Розміри

Діаметр отвору для змішувача	35 мм
Розмір картриджа	35 мм

Монтаж

Тип фіксації	Гайка
Підключення шланга подачі води	3/8"
Довжина шлангів підключення	450 мм

Специфікації продукту

Робочий тиск води	Високий тиск
Версія	Витяжний вилив
Керування змішувачем	Важіль збоку
Кут повороту виливу	180°

Ідентифікатори продукту

Бренд продукту	FRANKE
Сімейство продуктів	Mythos
Модельний ряд	ATLAS NEO

Особливості

Еко картридж	Ні
Тип аератора	Ламінарний