



COELBO
PUMP DRIVERS



PRESSFLOW TECH

Асортимент серії PRESSFLOW TECH складається з традиційних контролерів, розроблених COELBO, що зробило компанію лідером в світі в виробництві насосної автоматики за останні 30 років.

Усі моделі серії автоматично керують роботою насоса та забезпечують його захист від сухого ходу та гідравлічного удару. В наявності є багато додаткових опцій як – манометри, регулювання тиску вмикання, кабелю та розетки тощо...

DIGIMATIC

Електронний контролер для управління та захисту насоса. Має всі властивості традиційного контролеру, але завдяки наявності інтегрованого датчика току та тиску надає додаткові переваги; тиск вмикання можна задавати з високою точністю. Контролер має цифровий манометр та захист від сухого ходу перевантаження.

ONEMATIC SERIES

ONEMATIC

Електронний контролер для управління 1 чи 3-фазним насосом. Має 2 робочих режими: за тиском чи за тиском-протоком. Додатково має інтегрований датчик протоку, перетворювач тиску з цифровим дисплеєм, вбудований датчик току та LED панель керування.

ONEMATIC EASY

Модель як ONEMATIC, але призначений для управління 1-фазним насосом до 16А.

COMPACT SERIES

COMPACT 2

Електронний контролер за вбудованим датчиком протоку та тиску з невеликою компенсаційною мембраною. LED індикація стану роботи насоса. Автоматичний перезапуск насоса. Вхід-вихід 1800. Додатково є модель з регулюванням тиску вмикання.

COMPACT 22

Модель, як COMPACT 2, але для насосів до 2.2 кВт. Можливість налаштування тиску вмикання.

COMPACT 3

Модель як COMPACT 2, але з більшою компенсаційною мембраною.

OPTIMATIC SERIES

OPTIMATIC

Електронний контролер за вбудованим датчиком протоку та тиску з компенсаційною мембраною. LED індикація стану роботи насоса. Вхід-вихід 1800. Додатково є модель з регулюванням тиску вмикання.

OPTIMATIC 22

Модель, як COMPACT 2, але для насосів до 2.2 кВт.

OPTIPLUS

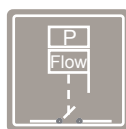
Модель, як OPTIMATIC 22, але з під'єднанням G 1 1/4". Забезпечує більший розхід.

Optimatic та Optimatic 22

Контролер для автоматичного управління та захисту насоса

Optimatic - контролер для автоматичного управління роботою та захисту насоса. Завдяки вбудованому та запатентованій датчику потоку та тиску автоматично підтримує тиск та керує рівнем розходу воду. Має вбудований захист від сухого ходу.

Optimatic замінює собою систему з розширювальним баком, реле тиску, зворотним клапаном та датчиками рівня води, та має перевагу в розмірах та не потребує періодичного обслуговування. Контролер автоматично вмикає насос коли відкривається кран відбору води та вимикає насос за 10 секунд після того, коли кран був закритий.



Optimatic F15

Optimatic F22

Optimatic 22

ОСОБЛИВОСТІ:

- Не потребує обслуговування
- Швидкий монтаж
- Захист від гідравличного удару
- Невелики розміри
- Не потребує додаткових елементів контролю рівня води (поплавків тощо) - Прилад працює за гідравличної кривої насосу
- Захист від сухого ходу
- LED панель управління:
 - Жовтий - Живлення
 - Зелений - ВМИК.
 - Червоний - Несправність
- Кнопка ручного пуску насосу
- Швидкозамінювана електрична плата керування
- Емність 0,65 літра для компенсації протікань в системі

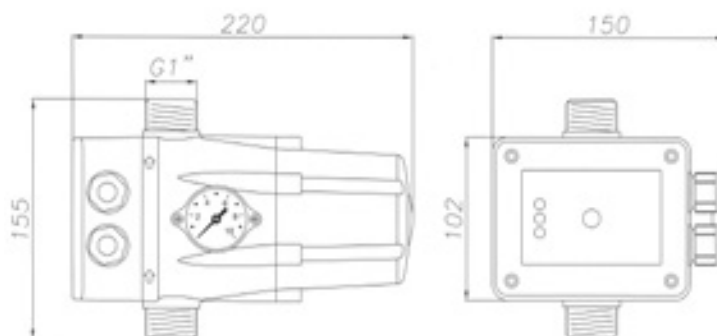
ТЕХНІЧНІ ПАРАМЕТРИ

	OPTIMATIC F15	OPTIMATIC F22	OPTIMATIC 22
Тиск вмикання	1,5 бар	2,2 бар	1,5-3 бар
Потужність	1,5 кВт	1,5 кВт	2,2 кВт
Напруга	1~230 В/1~120 В	1~230 В/1~120 В	1~230 В/1~120 В
Частота	50/60 Гц	50/60 Гц	50/60 Гц
Макс. ток	12 А; $\cos \phi_i \geq 0.6$	12 А; $\cos \phi_i \geq 0.6$	16 А; $\cos \phi_i \geq 0.6$
Ступінь захисту	IP65	IP65	IP65
Максимальна температура води	50 °C	50 °C	50 °C
Максимальний тиск	10 бар	10 бар	10 бар
Максимальний розхід	8м3/год	8м3/год	8м3/год
Вага нетто	1,3 кг	1,3 кг	1,35 кг

ПАНЕЛЬ КЕРУВАННЯ



РОЗМІРИ



МОНТАЖ

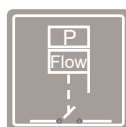


Optiplus

Контроллер для автоматического управления та захисту насоса.

Optiplus компактний контролер для управління та захисту насосу. Має запатентований електронний датчик протоку та тиску, який вбудований в електронну плату керування насосом. Має вбудований захист від сухого ходу.

Optiplus замінює собою традиційну систему водопостачання з розширювальним баком, реле тиску та зворотним клапаном та має при цьому компактні розміри. На додачу на потребує періодичного обслуговування. Прилад автоматично вмикає насос при відкритті будь якого крану відбору води та зупиняє роботу насосу за 10 секунд після закриття крану.



Optiplus

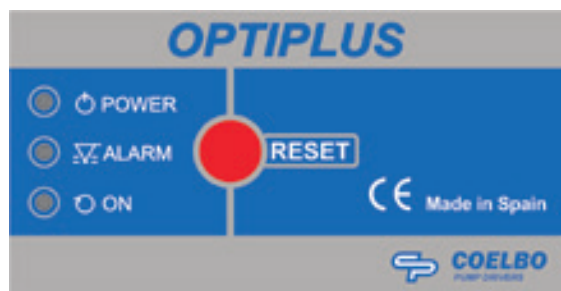
ОСОБЛИВОСТІ

- Не потребує обслуговування.
- Швидкий монтаж
- Захист від гідравличного удару
- Компактні та невеликі розміри
- Не потребує рівневих вмикачів (поплавків)
- Прилад працює за гідравличною кривою насосу
- Вбудований захист від сухого ходу
- LED панель управління:
 - Жовтий - Живлення
 - Зелений - ВМИК.
 - Червоний - Несправність
- Кнопка ручного пуску насосу
- Швидкозмінювана електрична плата керування
- Емність для компенсації протікань в системі
- ART функція - завдяки цієї функції насос автоматично запускається після відновлення постачання води в системі
- Під'єднувальні патрубкі G1 1/4"

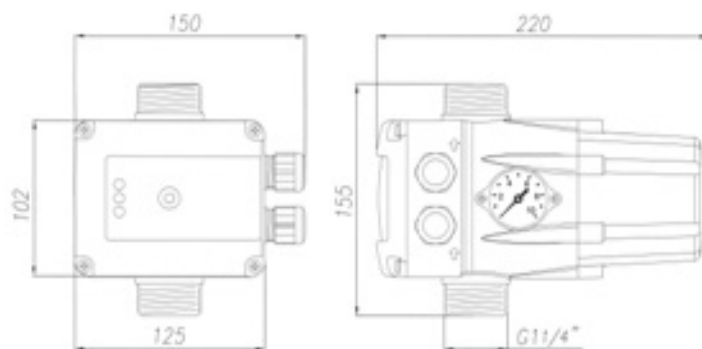
ТЕХНІЧНІ ПАРАМЕТРИ

	OPTIPLUS 22
Тиск вмикання	1,5-3 бар
Потужність	2,2 кВт
Напруга	1~230 В/1~120 В
Частота	50/60 Гц
Макс. піковий ток	16 А; $\cos \phi_i \geq 0.6$
Ступінь захісту	IP65
Температура води	50 °C
Макс. тиск	10 бар
Макс. розхід	10 м ³ /год
Вага (нетто)	1,35 кг

ПАНЕЛЬ КЕРУВАННЯ



РОЗМІРИ



МОНТАЖ



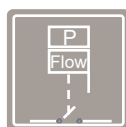
Digimatic 1

Digimatic 2

Електронний контролер для автоматичного управління та захисту насоса

DIGIMATIC - компактний контролер для управління та захисту 1-фазними насосами до 2.2 кВт. Прилад має вбудовані - електронний датчик тиску та потоку, ємність для компенсації протікань в системі, вбудований зворотній клапан та цифровий дисплей.

На додаток, прилад має вбудований перетворювач тиску та цифровий датчик току (тільки Digimatic 2), які надають додаткові можливості: тиск вмикання можливо встановити з великою точністю, цифровий дисплей та захист від перевантаження (тільки Digimatic 2).



DIGIMATIC 1

DIGIMATIC 2

ОСОБЛИВОСТІ

- Можливість встановлювання тиску вмикання насоса
- Ємність 0,65 літра для компенсації протікань
- Захист від сухого ходу
- Цифровий манометр
- Вбудований електронний перетворювач тиску
- Вбудований датчик потоку
- Датчик току та індикація на дисплеї
- Захист від перевантаження (тільки DIGIMATIC 2).
- Режим енергозбереження (вимикання дисплея)
- Функція ART - автоматичний перезапуск насоса після відновлення подачі води

ПАНЕЛЬ КЕРУВАННЯ



Панель керування має цифровий дисплей, кнопки START-STOP, індикацію робочих параметрів та помилок.

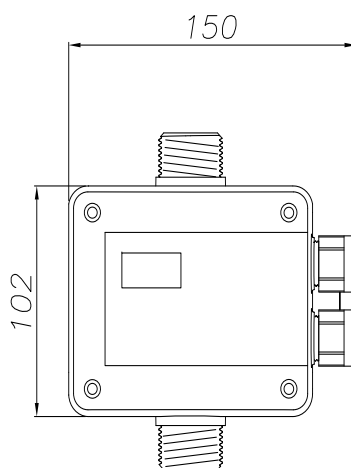
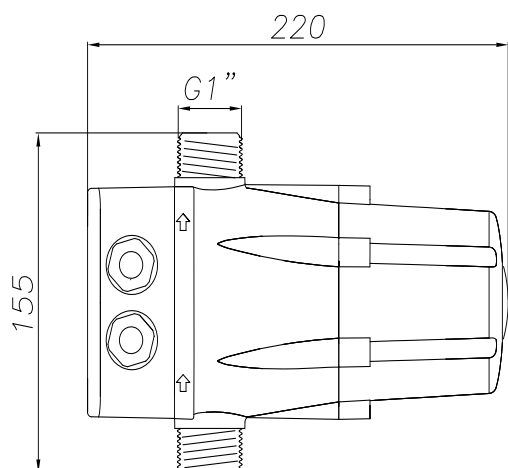
ТЕХНІЧНІ ПАРАМЕТРИ

	DIGIMATIC 1	DIGIMATIC 2
Напруга	1~110-230 В	1~110-230 В
Частота	50/60 Гц	50/60 Гц
Макс. ток	16 А	16 А
Потужність	2,2 кВт	2,2 кВт
Макс. тиск	8 бар	8 бар
Тиск вмикання	0,5 ÷ 4 бар	0,5 ÷ 4 бар
Ступінь захисту	IP65	IP65
Температура води	50 °C	50 °C
Вага (нетто)	1,3 кг	1,3 кг
Макс. розхід	8 м3/год	8 м3/год

СИСТЕМИ ЗАХИСТУ

- Амперметричний захист від сухого ходу
- Захист від короткого замикання (Digimatic 2)
- Захист від перевантаження (Digimatic 2)

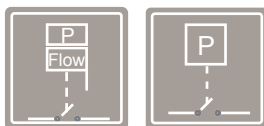
РОЗМІРИ ТА МОНТАЖ



Onematic

Контролер для управління та захисту 1 та 3-фазними насосами

Один прилад для керування 1-фазним чи 3-фазним насосом Має 2 режими роботи: за тиском чи за тиском - протоком. Є можливість задавати тиск вмикання та вимикання.



111310



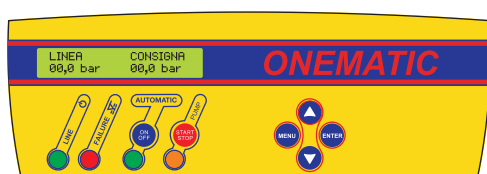
ОСОБЛИВОСТІ

- Управління допоміжними насосами за допомогою власних реле
- 2 робочих режима роботи: за тиском та тиском-протоком
- ART function - функція автоматичного перезапуску насоса після відновлення подачі води
- Функція автоматичного перезапуску після відновлення напруги та збереження усіх налаштувань
- Наявність під'єднання для контролю рівня води в ємністях (діє окремо від функції захисту від сухого ходу)
- Вбудований датчик току
- LCD дисплей
- Вбудований перетворювач тиску та цифрова індикація тиску
- Реєстрація параметрів роботи: кількість робочих годин, лічильник кількості стартів, лічильник кількості під'єднань до мережі живлення
- Реєстрація помилок за час роботи приладу та насоса
- Вбудований запобіжник
- Безнапруговий вихід на зовнішній дисплей помилок та попереджень

ТЕХНІЧНІ ПАРАМЕТРИ

	111310	1116
Напруга	~1 x 230 / ~3 x 230 / ~3 x 400 В	~1 x 230 Vac
Частота	50/60 Hz	50/60 Hz
Макс. ток на фазу	10 А	16 А (~1 x 230 Vac)
Макс. пик току	+20% 10 сек.	+20% 10seg.
Макс. робочий тиск	10 бар	10 бар
Діапазон тиску вмикання (режим вмик./вимик.)	1 ÷ 5 бар	1 ÷ 5 бар
Макс.тиск вимикання (режим по тиску)	7 бар	7 бар
Макс.тиск вмикання (режим по тиску)	6,5 бар	6,5 бар
Ступінь захисту	IP55	IP55
Температура води	40 °C	40 °C
Температура робочого середовища	50 °C	50 °C
Вага (нетто)	3,3 кг	3,3 кг
Під'єднання	G 1 1/4"	G 1 1/4"
Макс.розхід	15 м3/год	10 м3/год

ПАНЕЛЬ КЕРУВАННЯ

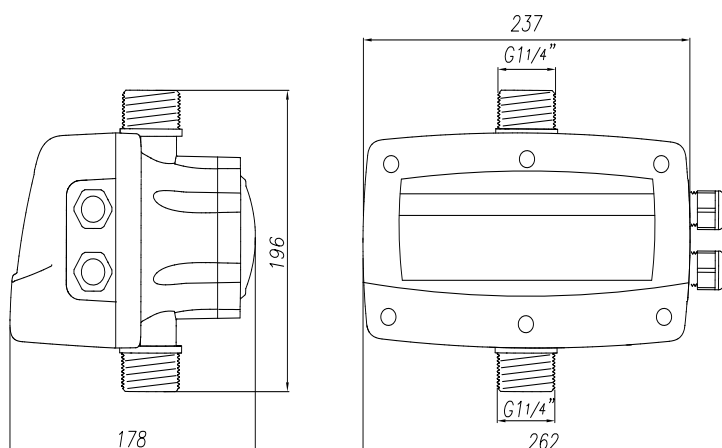


Панель керування має цифровий дисплей, кнопки START-STOP та індикацію робочих параметрів, помилок та конфігурації.

СИСТЕМИ ЗАХИСТУ

- Захист від перевантаження
- Захист від сухого ходу
- Захист від короткого замикання

РОЗМІРИ

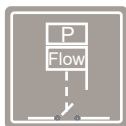


Compact 2 / 22 / 3

Автоматичний контролер для автоматичного управління та захисту насоса

COMPACT 2 / 22 / 3 компактний прилад, який має запатентований датчик тиску та потоку, вбудований в електронну палату керування. Має вбудований захист від сухого ходу.

COMPACT 2 / 22 / 3 замінює собою традиційну систему водопостачання з розширювальним баком, реле тиску та зворотним клапаном та має при цьому компактні розміри. На додачу на потребує періодичного обслуговування. Прилад автоматично вмикає насос при відкритті будь якого крану відбору води та зупиняє роботу насосу за 10 секунд після закриття крану.



COMPACT 2 F15

COMPACT 2 R

COMPACT 22 F15

COMPACT 3 F15

COMPACT 3 F22



COMPACT 3



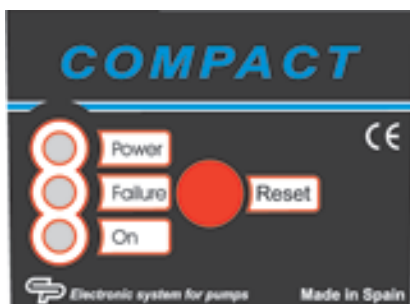
ОСОБЛИВОСТІ:

- Не потребує обслуговування
 - Швидкий монтаж
 - Захист від гідравлічного удару
 - Невеликі розміри
 - Не потребує додаткових елементів контролю рівня води (поплавків тощо) - Прилад працює за гідравлічної кривої насосу
 - Захист від сухого ходу
 - LED панель управління:
 - Жовтий - Живлення
 - Зелений - ВМИК.
 - Червоний -
 - Не потребує пуску насосу
 - Швидко змінювана електрична плата керування
 - Невелика ємність для компенсації протікань в системи
 - Середня ємність для компенсації протікань в системи (COMPACT 3)
 - Додаткові опції - електричний кабель, версія за можливістю регулювання тиску
- Автоматично завдяки цієї функції насос автоматично запускається після відновлення

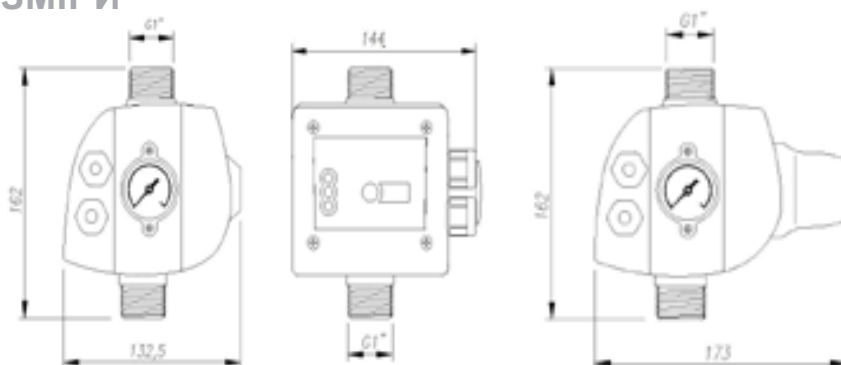
ТЕХНІЧНІ ПАРАМЕТРИ

	COMPACT 2 F15	COMPACT 2 R	COMPACT 22 F15	COMPACT 3 F15	COMPACT 3 F22
Тиск вмикання	1,5 бар	1,5-3,5 бар	1,5 бар	1,5 бар	2,2 бар
Потужність	1,5 кВт	1,5 кВт	2,2 кВт	1,5 кВт	1,5 кВт
Напруга	~1x120 В ~1x230 В	~1x120 В ~1x230 В	~1x120 В ~1x230 В	~1x120 В ~1x230 В	~1x120 В ~1x230 В
Частота	50/60 Гц	50/60 Гц	50/60 Гц	50/60 Гц	50/60 Гц
Макс.пик току	12 А; cos fi ≥0.6	12 А; cos fi ≥0.6	16 А; cos fi ≥0.6	12 А; cos fi ≥0.6	12 А; cos fi ≥0.6
Ступінь захисту	IP65	IP65	IP65	IP65	IP65
Температура води	50 °C	50 °C	50 °C	50 °C	50 °C
Макс.тиск	10 бар	10 бар	10 бар	10 бар	10 бар
Макс.розхід	8 м3/год	8 м3/год	8 м3/год	8 м3/год	8 м3/год
Вага (нетто)	0,72 кг	0,72 кг	0,72 кг	0,87 кг	0,87 кг

ПАНЕЛЬ КЕРУВАННЯ



РОЗМІРИ



МОНТАЖ



SMART TECH

Серія SMART TECH містить багато моделей для управління та захисту насосів, загальна властивість яких є використання в серії новітніх технологій в насосної автоматичі.

MULTIMATIC

Прилад для керування 2 чи 3 насосами на станціях підвищення тиску. Режим роботи контролера – за тиском.

Має інтегрований перетворювач тиску, що дозволяє встановлювати тиск вмикання насосів з високою точністю (1-10 бар). Встановлювати тиск вмикання та вимикання насосів.

Максимальну токову інтенсивність, затримку в часі вмикання тощо...

Має вбудований захист від сухого ходу. Має можливість реєструвати параметри роботи насосів.

SWITCHMATIC SERIES

SWITCHMATIC

Електронне реле тиску з інтегрованим цифровим дисплеєм. Перевага пристрою, що можна встановлювати тиск вмикання чи вимикання насосу. Керує роботою насосів до 2.2 кВт. Підключення реле як традиційного реле тиску.

SWITCHMATIC 2

Додатково має датчик току. Має вбудований захист від перевантаження, сухого ходу та частого вмикання.

SWITCHMATIC 2A

Додатково обладнаний сигнальним виходом.

SWITCHMATIC 3

На додаток має сухий контакт для сигналу управління вмикання-вимикання на зовнішню панель керування. Також обладнаний безнапруговим виходом для індикації помилок чи тривоги.

SWITCHMATIC 2T

Електронне реле для 3-фазних насосів до 4.4 кВт. Живлення приладу 400В. Має інтегрований датчик току та напруги.

T-KIT SWITCHMATIC 1/2

Модель, як SWITCHMATIC, але має інтегрований 3-ходовий штуцер з вбудованим зворотним клапаном.

SAFEMATIC

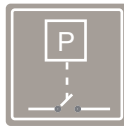
Прилад, який не потребує налаштування та цілковито захищає насос. Захищає насос від сухого ходу, в разі заблокованих контактів реле тиску та перенавантаження. Попереджає про часті вмикання (втрата повітря в ємності). Має функцію ART – автоматичний перезапуск насосу при відновленні подачі води. Є 2 моделі – з розеткою та модель для настінного монтажу.

Multimatic 2309 & 3309

Multimatic 2110 & 3110

Контроллер для управления 2-3 насосами (за тиском)

Має вбудований перетворювач тиску та датчик протоку. Керує роботою насосів в перемінному режимі вмикання.



2309

3309

3110



3110



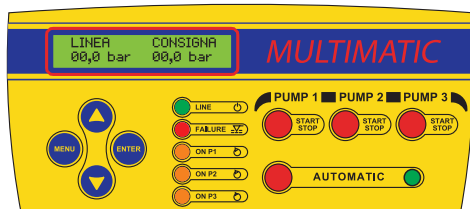
ОСОБЛИВОСТІ

- Управління додатковими насосами через власні реле
- ART функція - автоматичний запуск насосу після відновлення подачі води
- Функція автоматичного перезапуску після відновлення напруги та збереження усіх налаштувань
- Наявність під'єднання для контролю рівня води в ємніях (діє окремо від функції захисту від сухого ходу)
- Вбудований датчик току
- Вбудований перетворювач тиску та цифрова індикація тиску
- LCD дисплей
- Реєстрація параметрів роботи: кількість робочих годин, лічильник кількості стартів, лічильник кількості під'єднань до мережі живлення
- Реєстрація помилок за час роботи прилада та насосу
- Безнапруговий вихід на зовнішній дисплей помилок та попереджень
- Вбудований запобіжник

ТЕХНІЧНІ ПАРАМЕТРИ

	2309 - 3309	3110	
Напруга	~3 x 230 В ; ~3 x 400 В	~1 x 230 В	
Частота	50/60 Гц	50/60 Гц	
Макс.пик току	9A(~3 x 230 В або ~3 x 400 В)	10A(~1 x 230 В)	
Макс.ток допоміжного насосу	9A(~3 x 230 В або ~3 x 400 В)	10A (~1 x 230 В)	
Робочий тиск	10 бар	10 бар	
Макс.тиск вмикання	6,5 бар	6,5 бар	
Макс.тиск вимикання	7 бар	7 бар	
Ступінь захисту	IP55	IP55	
Температура води	40 °C	40 °C	
Температура робочого серед.	50 °C	50 °C	
Вага (нетто)	4 кг	3,6 кг	
Під'єднання	G 1 1/4"	G 1 1/4"	
Макс.розхід:	Multimatic	15 м3/год	10 м3/год
	Допоміжний насос	Q м3/год	Q м3/год
	Станція в цілому	(15 м3 + Q доп.) м3/год	(10 м3 + Q доп.) м3/год

ПАНЕЛЬ УПРАВЛІННЯ

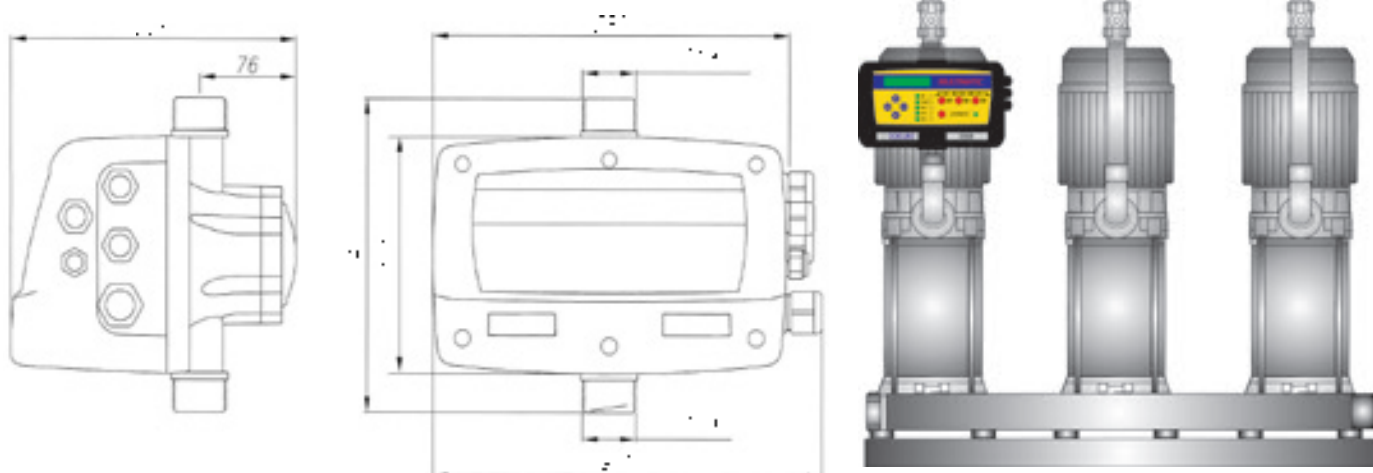


Має LCD дисплей, попереджувальні індикація, кнопки START-STOP, AUTOMATIC та режим конфігурації станції

СИСТЕМИ ЗАХИСТУ

- Захист від перевантаження
- Захист від сухого ходу
- Захист від короткого замикання

РОЗМИРИ



Safematic

Прилад електронного захисту насоса

Прилад зупиняє роботу насосу якщо є сухий хід чи перевантаження.



SAFEMATIC S
SAFEMATIC W

ОСОБЛИВОСТІ

- Захист від сухого ходу без початкової конфігурації - Plug & Play прилад
- Захист від перевантаження
- ART функція автоматичного запуску насосу при відновленні подачі води
- Повідомлення про часті пуски; якщо з ємності вийшло повітря
- Кнопка ручного пуску насосу
- Індикація роботи насосу та помилок
- Інтегрована розетка Schuko
- Настінний варіант монтажу (модель W)

ПАНЕЛЬ КЕРУВАННЯ

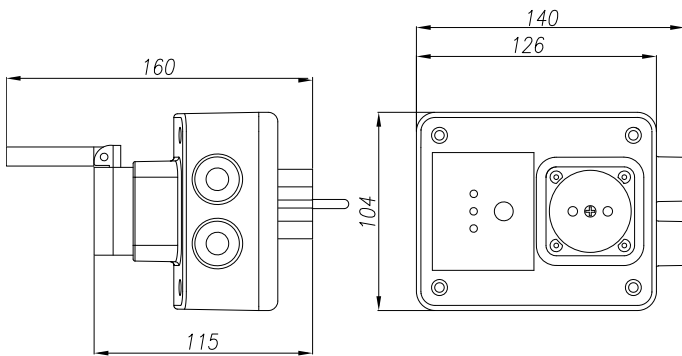


- Живлення (Зелений)
- Помилка (Червоний)
 - Яскравий: "Перевантаження"
 - Мигає повільно: "ART режим"
 - Мигає швидко: "Сухий хід"
- Робота (жовтий)
 - Яскравий: "Насос працює"
 - Мигає повільно: "Самоконфігурація"
 - Мигає швидко: "Повідомлення про часті пуски"
- RESET кнопка

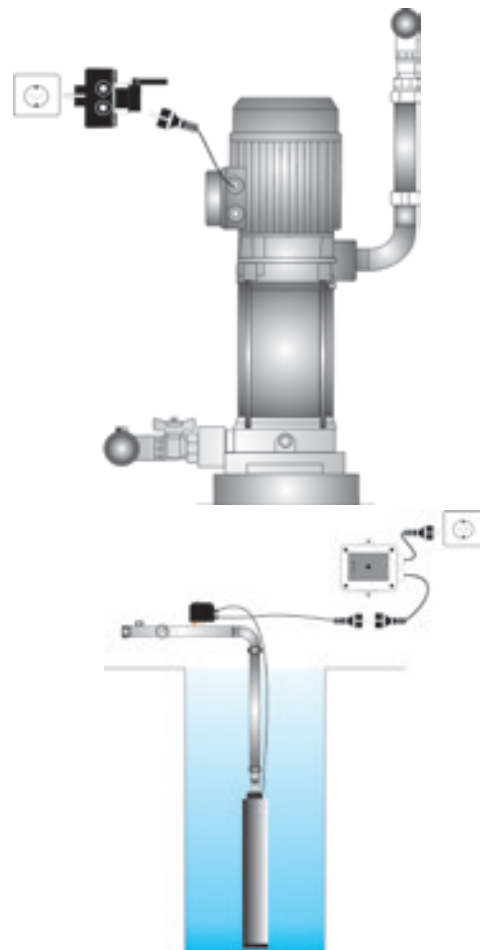
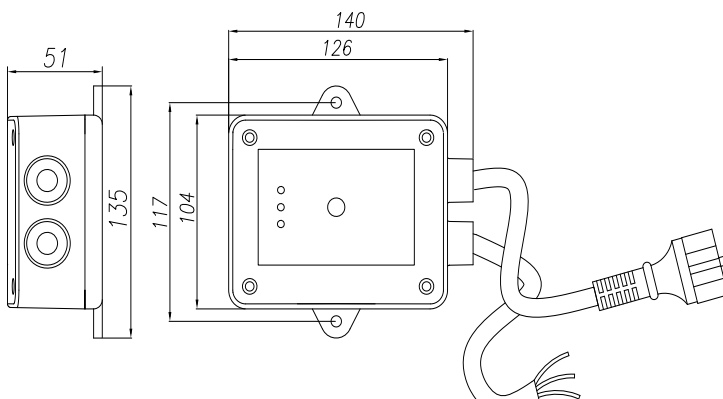
ТЕХНІЧНІ ПАРАМЕТРИ

	SAFEMATIC
Потужність насосів	0,37- 2,2 кВт
Напруга	~1 x 110-230 В
Частота	50/60 Гц
Макс.ток	16 А
Ступінь захисту	IP65 (IP44)
Температура середовища	50 °С
Вага (нетто)	0,4 кг

РОЗМІРИ ТА МОНТАЖ (з розеткою)



Настінний монтаж



Switchmatic 1

Switchmatic 2

Switchmatic 3



Електронне реле тиску. Патент COELBO.

SWITCHMATIC - електронне реле тиску з інтегрованим цифровим дисплеєм. Дозволяє управління 1-фазними насосами до 2.2 кВт. Реле має перевагу, тому що дозволяє встановлювати тиск вмикання та вимикання насоса. Має простий та інтуїтивний інтерфейс користувача.

Підключення до насосу як в класичному реле тиску. Має декілька режимів роботи - диференційний та реверсивний. SWITCHMATIC 2 має вбудований датчик току та може бути встановлений на станції підвищення тиску на 2-х насосах, які можуть працювати в каскадному режимі з перемінним вмиканням насосів.

Цей прилад має захист від перевантаження, сухого ходу та частих вмикань.



SWITCHMATIC 1
SWITCHMATIC 2
SWITCHMATIC 2A
SWITCHMATIC 3

SWITCHMATIC 3



T-KIT SWITCHMATIC 1/2



ОСОБЛИВОСТІ

- ART - функція автоматичного запуску насосу при відновленні подачі води
- Режим енергозбереження при вимиканні дисплея
- Вбудований датчик току
- Цифровий манометр
- Цифровий дисплей та меню
- Захист від перевантаження (тільки SWITCHMATIC 2) та за мінімальним тиском (тільки SWITCHMATIC 1)
- Захист від частих вмикань - коли з ємності вийшло повітря, прилад видає помилку та зупиняє насос
- Безнапруговий вихід для індикації помилок на сторонні прилади (тільки SWITCHMATIC 2A).
- Ручний пуск
- Робочі режими: диференційний, реверсивний диференційний та синхронний (тільки SWITCHMATIC 2)
- Сухий контакт для сигналу на додаткові прилади керування (SWITCHMATIC 3)
- Інтегрований 3-ходовий штуцер з вбудованим зворотнім клапаном (T-KIT SWITCHMATIC 1/2)

ПАНЕЛЬ КЕРУВАННЯ



Цифровий дисплей:

- Під час роботи: робочий тиск
- Set режим: тиск старт - стоп

Bar-psi індикація (зелений):

- Під час роботи: яскравий бар чи psi
- Під час роботи насоса: мигає bar чи psi.

Старт-Стоп індикація (зелений):

- Яскравий: тиск вмикання чи вимикання
- Мигає: встановлення тиску вмик.-вимик.
- Кнопки ▼▲: збільшення/зменшення параметрів

ENTER кнопка:

- Ручний пуск - стоп
- Підтвердження параметра

Помилка (червоний) (🔔): сухий хід чи часті пуски

Тільки для SWITCHMATIC 2

- "A" індикація (жовтий):

- Яскравий - вказує ток споживання
- Мигає: встановлення макс. току насосу

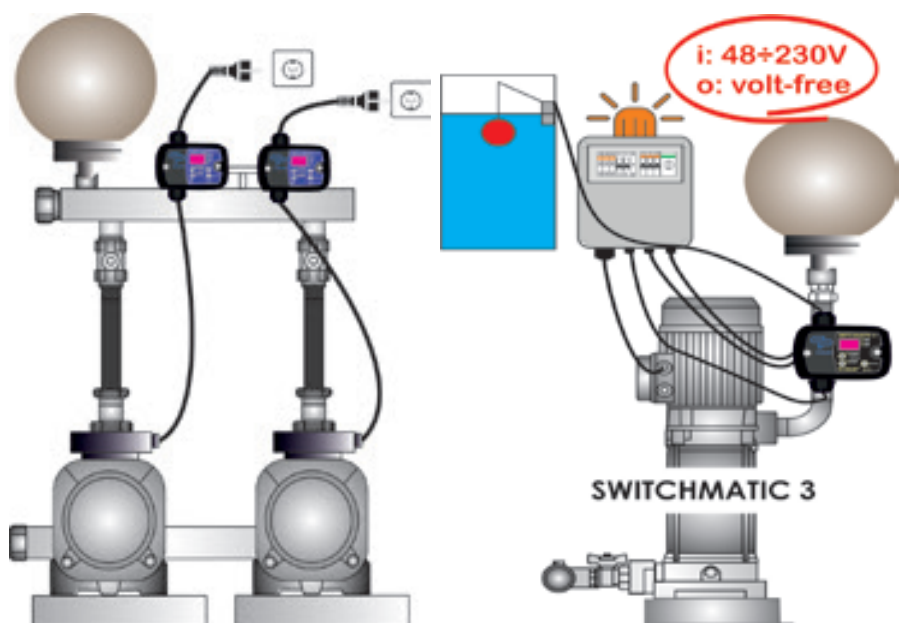
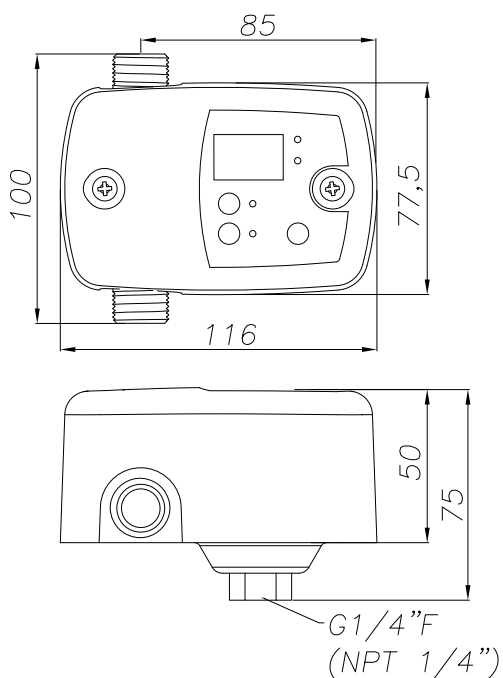
Помилка (червоний) (🔔): сухий хід, перевантаження, часті пуски

"A" кнопка: встановлення та індикація току

ТЕХНІЧНІ ПАРАМЕТРИ

	SWITCHMATIC 1/2/3
Напруга	~1 x 110-230 В
Частота	50/60 Гц
Макс.ток	16 А
Потужність насосів	2,2 кВт
Тиск пуску	0,5 ÷ 7 бар
Тиск вимикання	1 ÷ 8 бар
Діференційний тиск	7,5 бар
Мин. діференційний тиск	0,5 ÷ 1,5 бар
Налаштування з заводу	3 (старт) / 4 (стоп) бар
Ступінь захисту	IP55
Температура води	40 °C
Температура середовища	50 °C
Вага (нетто)	0,4 кг
Під'єднання	G1/4" F / NPT1/4" F

РОЗМІРИ



Switchmatic 2T



Електронне реле для управління 3-фазними насосами. Патент COELBO.

SWITCHMATIC 2 T - 3-фазне електронне реле з інтегрованим цифровим дисплеєм. Живлення реле 400В. Дозволяє встановлювати тиск вмикання та вимикання насосу. Підключення до насосу як в класичному реле тиску. SWITCHMATIC 2T дозволяє показує під час роботи споживаний ток та напругу. Прилад може бути встановлений на станції підвищення тиску на 2-х насосах, які можуть працювати в каскадному режимі з перемінним вмиканням насосів.

Цей запатентований прилад захищає насоси від перенапруги, відхилень напруги, сухого ходу та частого вмикання.



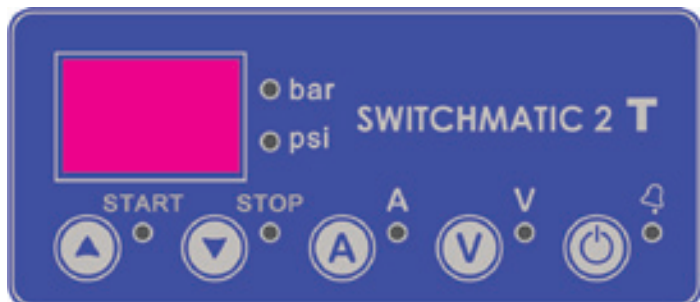
SWITCHMATIC 2T



ОСОБЛИВОСТІ

- Встановлення тиску вмикання та вимикання насоса
- ART - функція автоматичного перезапуску при відновленні подачі води
- Режим енергозбереження при вимиканні дисплея
- Вбудований датчик току та перетворювач тиску
- Цифровий дисплей та меню
- Амперметричний захист від перевантаження
- Захист від частого вмикання
- Захист від перенапруги
- Ручний пуск
- Робочі режими: диференційний, реверсивний диференційний та синхронний

ПАНЕЛЬ КЕРУВАННЯ



Цифровий дисплей:

- Під час роботи: робочий тиск
- Set режим: тиск старт - стоп

Bar-psi індикація (зелений):

- Під час роботи: яскравий бар чи psi
- Під час роботи насоса: мигає bar чи psi.

- Старт-Стоп індикація (зелений):

- Яскравий: тиск вмикання чи вимикання
- Мигає: встановлення тиску вмик.-вимик.

Кнопки ▲▼: збільшення/зменшення параметрів

ENTER кнопка:

- Ручний пуск - стоп
- Підтвердження параметра

Помилка (червоний): сухий хід чи часте вмикання

"A" індикація (зелений):

- Яскравий: вказує ток споживання
- Мигає: встановлення макс. току насосу

Помилка (червоний) : сухий хід, перевантаження, часті вмикання

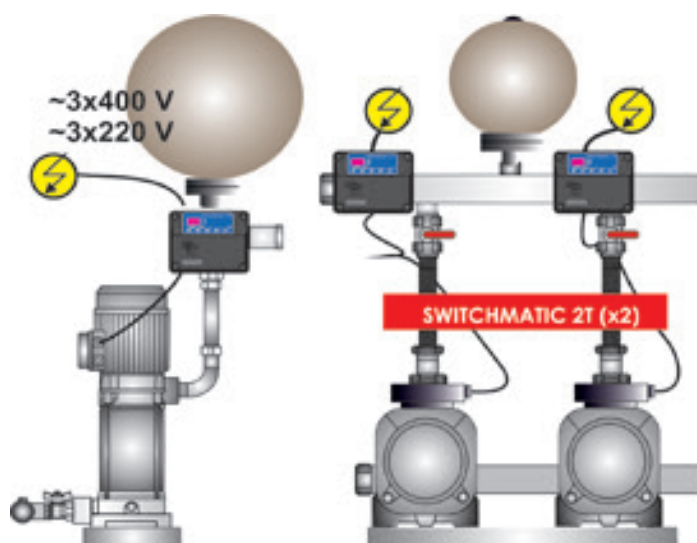
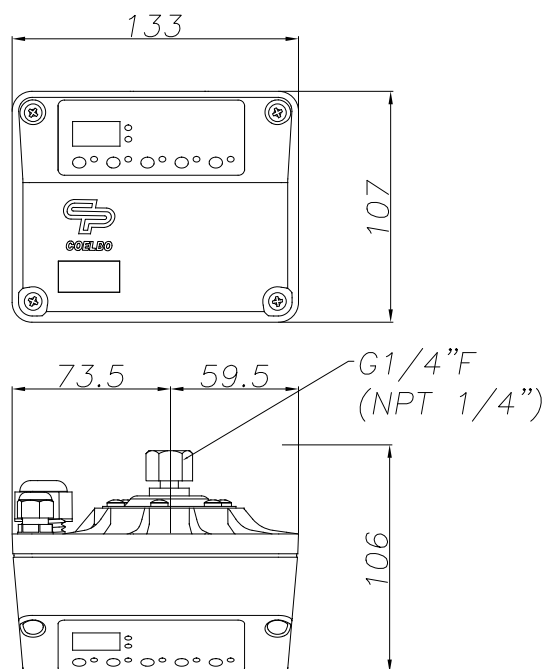
"A" кнопка: встановлення та індикація току

"V" кнопка: встановлення та індикація напруги

ТЕХНІЧНІ ПАРАМЕТРИ

	SWITCHMATIC 2T
Напруга	~3 x 220-400 В
Частота	50/60 Гц
Макс.ток	12 А
Потужність насосів	4,4кВт
Тиск вмикання	0,5 ÷ 7 бар
Тиск вимикання	1 ÷ 8 бар
Макс.дифференційний тиск	7,5 бар
Мін.дифференційний тиск	0,5 ÷ 1,5 бар
Налаштування з заводу	3 / 4 бар
Ступінь захисту	IP55
Температура води	40 °C
Температура середовища	50 °C
Вага (нетто)	-
Під'єднання	G1/4" F

РОЗМІРИ ТА МОНТАЖ



HI TECH

Лінійка HI-TECH пропонує широкий модельний ряд інверторів для управління 1 чи 3-фазними насосами, в різному виконанні – проточному, настінному чи з монтажем на двигуні насоса. Всі моделі не потребують додатковим елементів для монтажу та мають всі інтегровані системи захисту насосів.

SPEEDMATIC SET (in-line)

Запатентована модель інвертора. Дозволяє підтримувати постійний тиск в системі, регулюючи швидкість насоса під потрібний розхід. Коли насос досягає максимально встановленого тиску, інвертор вмикає додатковий насос. При цьому основний насос зменшує свою швидкість та продовжує підтримувати потрібний тиск. Якщо потрібний розхід зменшується до тиску, коли додатковий насос не потрібен, то цей насос вимикається та продовжує працювати тільки основний насос на інверторі. Ця система забезпечує значне енергозбереження та подовжує термін експлуатації станції.

SPEEDMATIC SET ALT (in-line)

Компактний прилад для управління 2-ма насосами. Основний насос працює за допомогою інвертора, допоміжний за власним електричним реле. Має перемінний режим роботи насосів (основний інвертор, допоміжний за реле, та навпаки).

SPEEDMATIC MASTER (in-line)

Прилад дозволяє керувати роботою станцією підвищення тиску на 2-3-4 насосах в режимах MASTER-SLAVE. Дозволяє значно заощаджувати енергоспоживання та споживання води. В випадку пошкодження інвертора MASTER, наступний інвертор автоматично стає MASTER, та продовжує керувати станцією. Управління між 2 насосами виконується за допомогою кабелю. Управління 3-ма та 4-ма насосами тільки за допомогою центру керування SPEEDCENTER.

SPEEDMATIC EASY (in-line)

Спрощена модель інвертора. Прилад PLUG & PLAY – потрібно тільки задати при початковому налаштуванні потрібний тиск води!

SPEEDBOARD (on-board)

Прилад для монтажу на двигуні насосу. Можливо застосування на станціях підвищення тиску до 4-х насосів. Живлення насосів може бути 1 чи 3-фазне.

SPEEDBOX (wall mounted)

Прилад для настінного монтажу та управління 1 чи 3-фазними насосами. Має простий та інтуїтивний цифровий дисплей та меню налаштування. Має декілька типів охолодження – повітряний та примусовий (за допомогою вентилятора). Може керувати роботою станцією підвищення тиску до 4-х. Ідеальний варіант для апгрейду системи водопостачання чи для застосування з глибинним насосом. Ідеальний варіант для глибинного насосу, тому що має вбудований електричний автомат та місце для конденсатора, який потрібен для пуску 1-фазних насосів.

SPEEDBOX SUB:

Ідеальний варіант для глибинного насосу, тому що має вбудований електричний автомат та місце для конденсатора, який потрібен для пуску 1-фазних насосів.

SPEEDBOX DUO:

Прилад для настінного монтажу та керування 2 насосами: обидва за допомогою інвертора.




SPEEDBOX DUO SET:


Настінний інвертор для керування 2-ма 3-фазними насосами.

Основний насос управляється за допомогою інвертора, допоміжний за допомогою власного реле.

Обидва насоса працюють в перемінному режимі при кожному вмиканні.

IN-LINE	Модель	Напруга	Підключення насосів		Кількість насосів
			Основний	Допоміжний	
	Speedmatic SET 2010	~3x400 В (+N)	~3x230 В (Δ) (10 А)	~3x400 В (5 А)	2
	Speedmatic SET 3010				3
	Speedmatic SET 2110	~1x230 В	~3x230 В (Δ) (10 А)	~1x230 В (10 А)	2
	Speedmatic SET 3110				3
	Speedmatic SET 21110	~1x230 В	~1x230 В (10 А)		2
	Speedmatic SET 31110				3
	Speedmatic SET ALT	~1x230 В	~1x230 В (12 А)	~1x230 В (12 А)	2
	Speedmatic easy 09 MM	~1x230 В	~1x230 В (9 А)	-	1
	Speedmatic easy 12 MM		~1x230 В (12 А)	-	1
	Speedmatic easy 06 MT		~3x230 В (Δ) (6 А)	-	1
	Speedmatic easy 10 MT		~3x230 В (Δ) (10 А)	-	1
	Speedmatic Master 101165	~1x230 В	~1x230 В (5 А) o ~3x230 В (Δ) (6 А)	-	1-4
	Speedmatic Master 101110		~1x230 В (10 А) o ~3x230 В (Δ) (10 А)	-	1-4
	Speedmatic 1305	~3x400 В	~3x400 В (5 А)	-	1-4
	Speedmatic 1309		~3x400 В (9 А)	-	1-4
	Speedmatic 1314		~3x400 В (14 А)	-	1-4

НАСТІННИЙ МОНТАЖ	Модель	Напруга	Підключення насосів	Кіл-ть насосів
	Speedcenter	12 В	-	3-4
	Speedbox 1006 MT	~1x230 В	~3x230 В (Δ) (6 А)	1-4
	Speedbox 1010 MT		~3x230 В (Δ) (10 А)	
	Speedbox 1106 MM		~1x230 В (6 А)	
	Speedbox 1112 MM		~1x230 В (12 А)	
	Speedbox 1305 TT	~3x400 В	~3x400 В (5 А)	
	Speedbox 1309 TT		~3x400 В (9 А)	
	Speedbox 1314 TT		~3x400 В (14 А)	
	Speedbox SUB		~1x230 В (12 А)	
	Speedbox Duo	~1x230 В	2 x 3x230 В (10А)	2
	Speedbox Duo Set	~3x400 В	2 x ~3x400 В	2

НА ДВІГУНІ	Модель	Напруга	Підключення насосів	Кіл-ть насосів
	Speedboard 1006 MT	~1x230 В	~3x230 В (Δ) (6 А)	1-4
	Speedboard 1010 MT		~3x230 В (Δ) (10 А)	
	Speedboard 1106 MM		~1x230 В (6 А)	
	Speedboard 1112 MM		~1x230 В (12 А)	
	Speedboard 1305 TT	~3x400 В	~3x400 В (5 А)	
	Speedboard 1309 TT		~3x400 В (9 А)	
	Speedboard 1314 TT		~3x400 В (14 А)	



COELBO
PUMP DRIVERS