



ALPENTA

Побутові інверторні теплові насоси

Найкраще рішення для опалення,
охолодження та гарячого водопостачання



R410A





ЗМІСТ

Відкрийте для себе нове покоління теплових насосів. Завдяки новому дизайну, високій продуктивності та найкращому управлінню - вони стануть ідеальним рішенням для всіх ваших проектів!

01 Теплові насоси повітря-вода

02 Застосування Alpenta

03 Схема

04 Елементи керування та підключення

05 Можливості

06 Технічні характеристики

ТЕПЛОВИЙ НАСОС ПОВІТРЯ-ВОДА

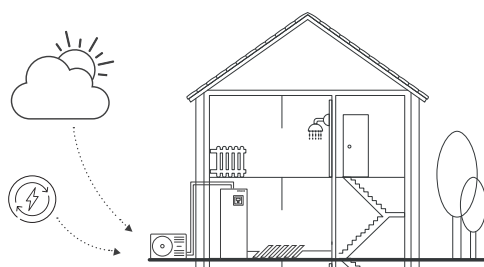
Рішення з відновлюваної енергії

Використовуючи відновлюване джерело енергії таке як повітря, теплові насоси забезпечують високу економію електроенергії та майже не впливають на навколишнє середовище.

Тепловий насос повітря-вода — одна з найкращих опалювальних систем. Вона здатна збирати значну кількість теплової енергії, при цьому використовуючи лише невелику кількість електроенергії.

ЕНЕРГОЗБЕРЕЖЕННЯ:

Теплові насоси перетворюють енергію із зовнішнього повітря, забезпечуючи ідеальний комфорт вдома та знижуючи споживання електроенергії.



НОВА ЛІНІЙКА ALPENTA

RAC-50WEF / SAC-6CHSW-IN

потужність **5 кВт**

RAC-50WEF / SAC1-11CHSW-IN

потужність **11 кВт**

SAC1-14CHS-ON / SAC1-14CHSW-IN

потужність **14 кВт**

SAC1-16CHS-ON / SAC1-16CHSW-IN

потужність **16 кВт**

SAC1-20CHS-ON / SAC1-20CHSW-IN

потужність **20 кВт**



ЗАСТОСУВАННЯ ALPENTA

Ідеальне рішення для нового будинку або реконструкції існуючого



УНІВЕРСАЛЬНІСТЬ І ВИСОКА ЕФЕКТИВНІСТЬ

Теплові насоси задовольняють усі ваші потреби в опаленні, охолодженні або нагріванні води за допомогою вбудованого баку для підлогових блоків.

Теплові насоси можуть працювати з різними опалювальними пристроями. Також можлива комбінація з іншими системами, такими як: котел, сонячні панелі або басейн.

Бак місткістю 200/300 л
*Опціонально

Компактні блоки 425x720 мм

НАЙКРАЩА ЕФЕКТИВНІСТЬ ДЛЯ ВИСОКОГО РІВНЯ КОМФОРТУ



**Найкращі характеристики
для високого рівня комфорту**

Широкий діапазон ефективності протягом усього року, незалежно від функції

- Сезонна ефективність до A+++
- Ефективність: COP (від 3,66 до 4,14)
EER (від 2,61 до 3,21)
- Робочий діапазон зовнішньої температури від -20°C до $+55^{\circ}\text{C}$



**Моделі з
холодоагентом R32**

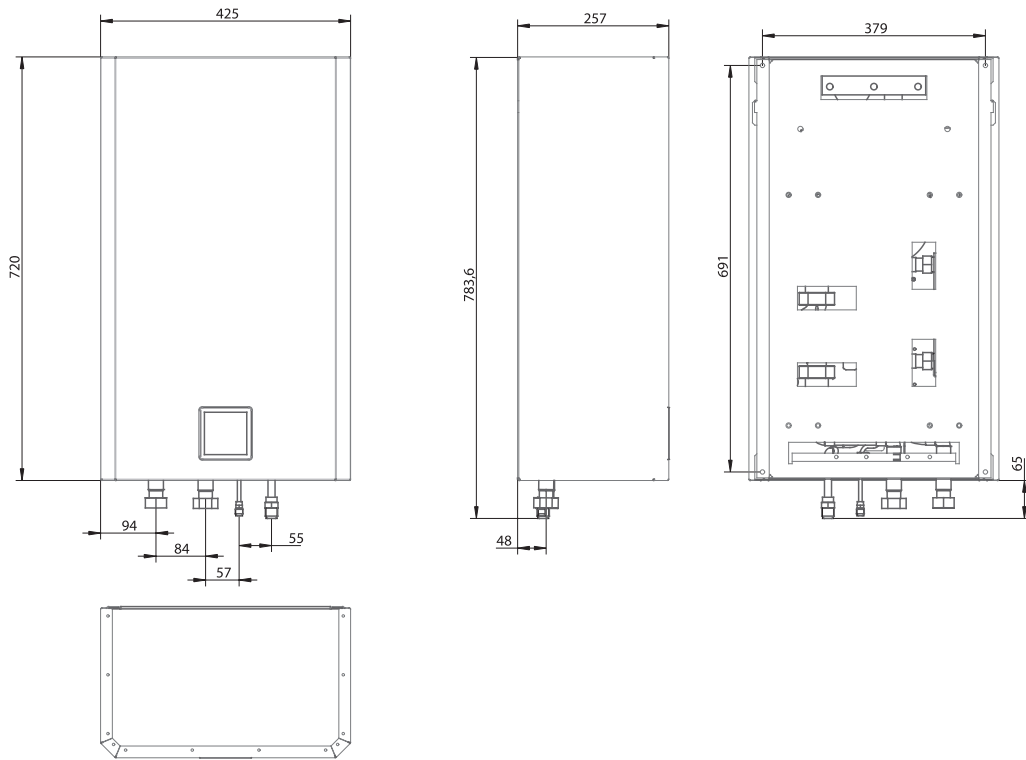


**Легка та швидка
установка обладнання**

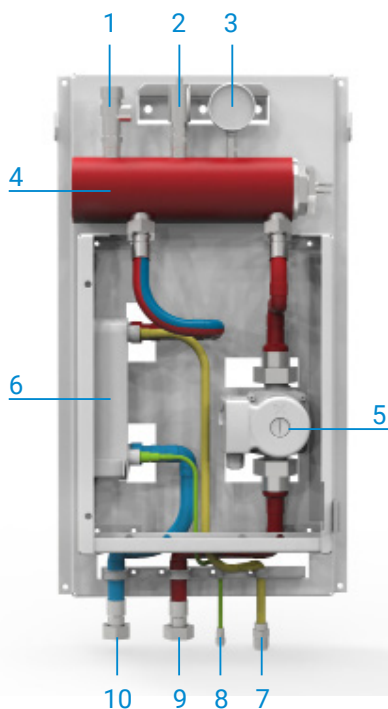
ГАБАРИТНІ РОЗМІРИ

Внутрішні блоки настінного типу:

SAC1-6CHS-IN



ОСОБЛИВОСТІ



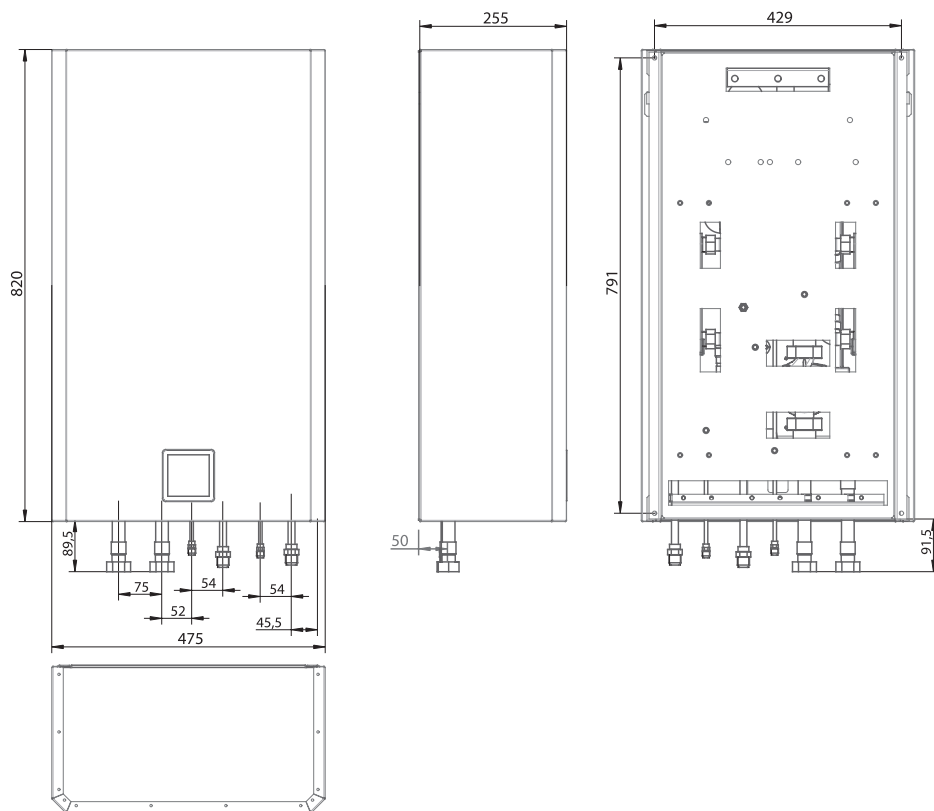
- 1 - Запобіжний клапан
- 2 - Автоматичний повітровідводчик
- 3 - Манометр
- 4 - Електронагрівач
- 5 - Водяний насос
- 6 - Теплообмінник фреон-вода
- 7 - Лінія газоподібного фреону
- 8 - Лінія рідкого фреону
- 9 - Вихід води
- 10 - Вхід води

*Виробник лише має право за собою змінювати характеристики. Актуальні дані запитуйте у вашого менеджера.

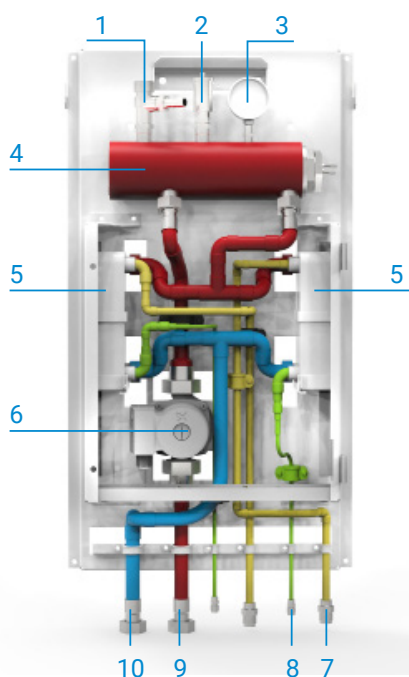
ГАБАРИТНІ РОЗМІРИ

Внутрішні блоки настінного типу:

SAC-11CHSW-IN



ОСОБЛИВОСТІ

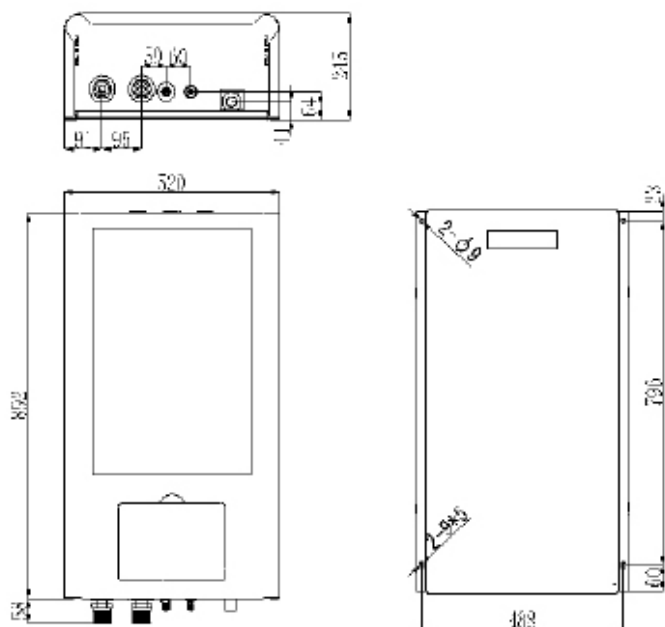


- 1 - Запобіжний клапан
- 2 - Автоматичний повітропроводчик
- 3 - Манометр
- 4 - Електронагрівач
- 5 - Теплообмінник
- 6 - Водяний насос
- 7 - Лінія газоподібного фреону
- 8 - Лінія рідкого фреону
- 9 - Вихід води
- 10 - Вхід води

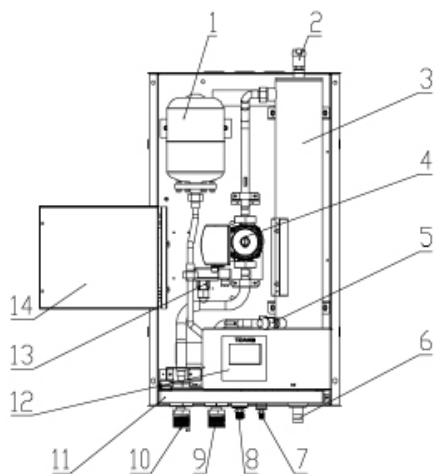
ГАБАРИТНІ РОЗМІРИ

Внутрішні блоки настінного типу:

SAC1-14CHSW-IN/ SAC1-16CHSW-IN



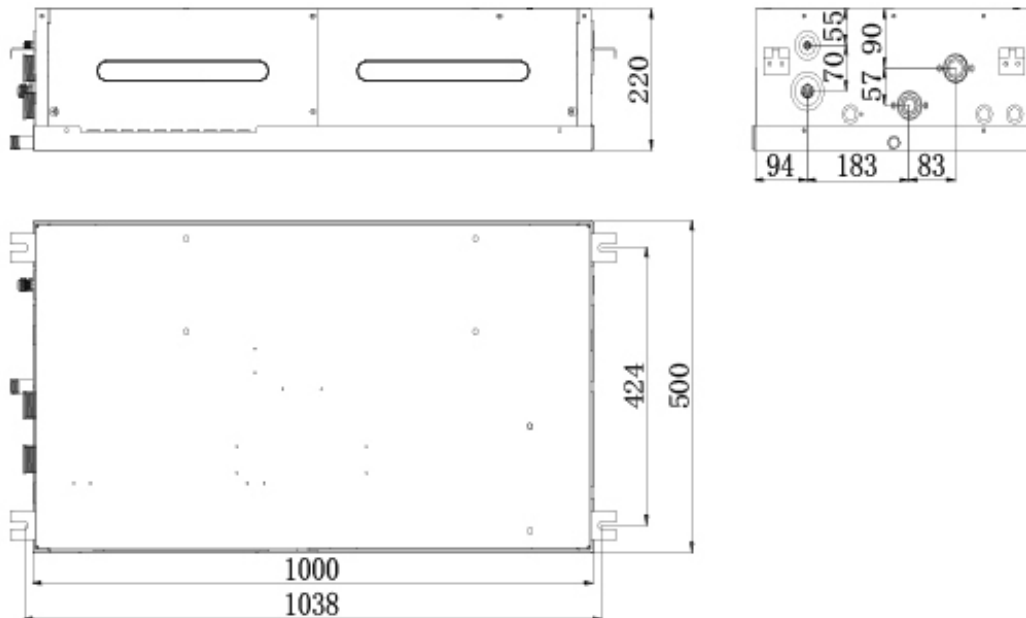
ОСОБЛИВОСТІ



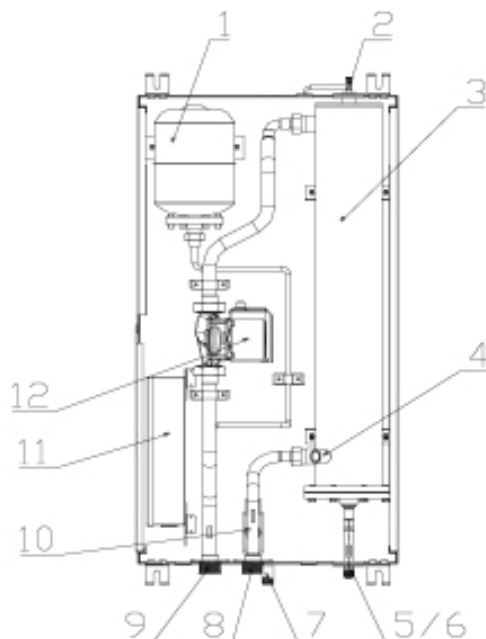
- 1 - Розширювальний бачок
- 2 - Автоматичний випускний клапан повітря
- 3 - Кожухотрубний теплообмінник
- 4 - Водяний насос
- 5 - Запобіжний клапан
- 6 - Перехідник для дренажної труби
- 7 - Коннектор труби рідкого холодоагенту
- 8 - Коннектор труби газоподібного холодоагенту
- 9 - Коннектор труби вхідної води
- 10 - Коннектор труби вихідної води
- 11 - Дренажний піддон
- 12 - Провідний контролер
- 13 - Перемикач потоку води
- 14 - Електронний блок управління

ГАБАРИТНІ РОЗМІРИ

SAC1-20CHSC-IN



ОСОБЛИВОСТІ

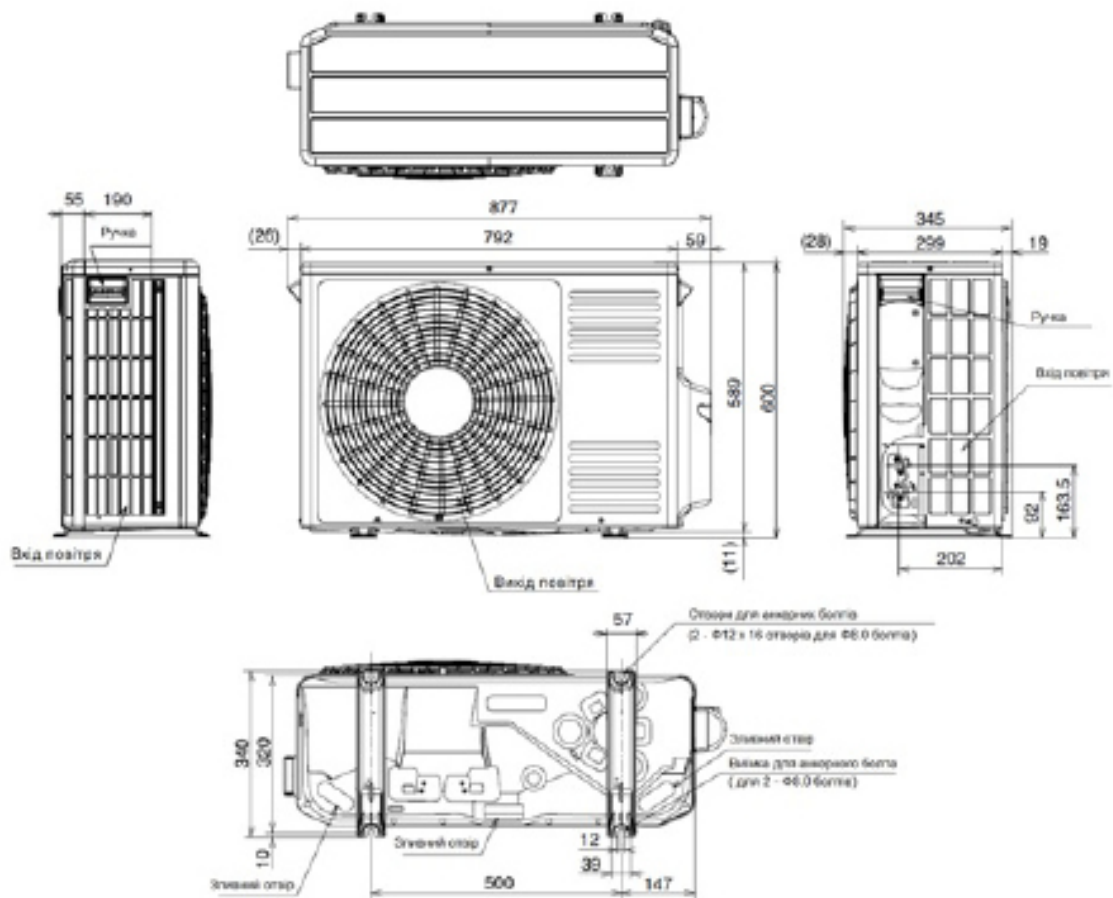


- 1 - Розширювальний бачок
- 2 - Ручний випускний клапан повітря
- 3 - Кожухотрубний теплообмінник
- 4 - Запобіжний клапан
- 5 - Коннектор труби рідкого холодоагенту
- 6 - Коннектор труби газоподібного холодоагенту
- 7 - Перехідник для дренажної труби
- 8 - Коннектор труби вхідної води
- 9 - Коннектор труби вихідної води
- 10 - Перемикач потоку води
- 11 - Електронний блок управління
- 12 - Водяний насос

ГАБАРИТНІ РОЗМІРИ

Зовнішні блоки:

Hitachi RAC-50WEF

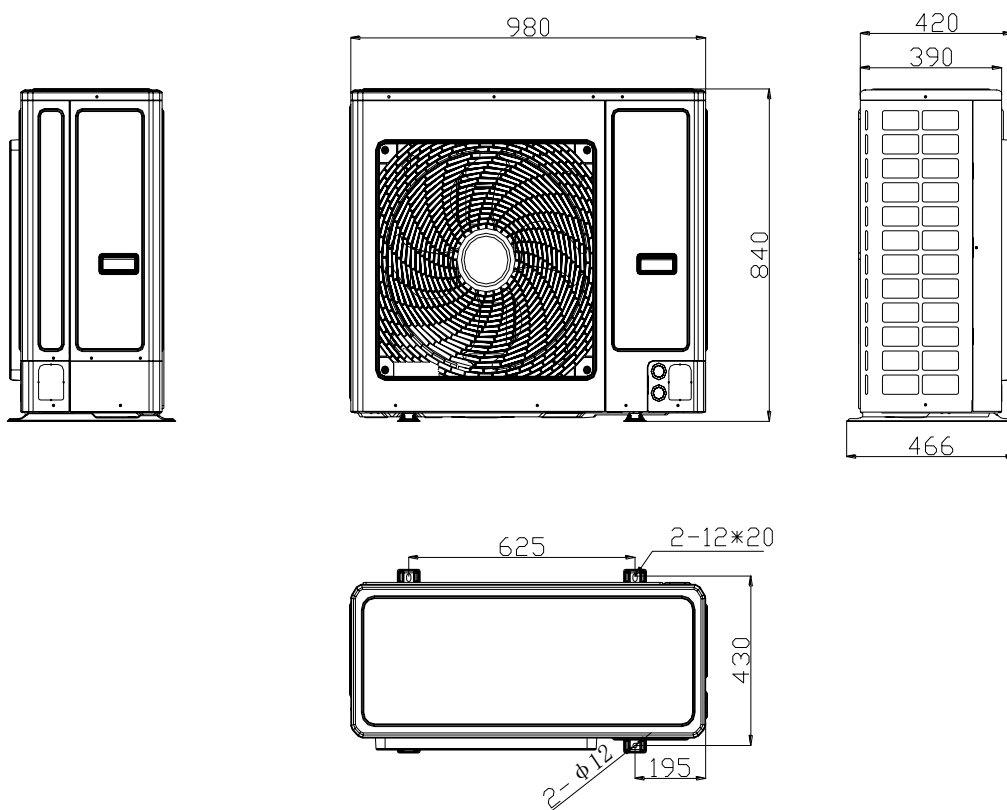


*Виробник лише має право за собою змінювати характеристики. Актуальні дані запитуйте у вашого менеджера.

ГАБАРИТНІ РОЗМІРИ

Зовнішні блоки:

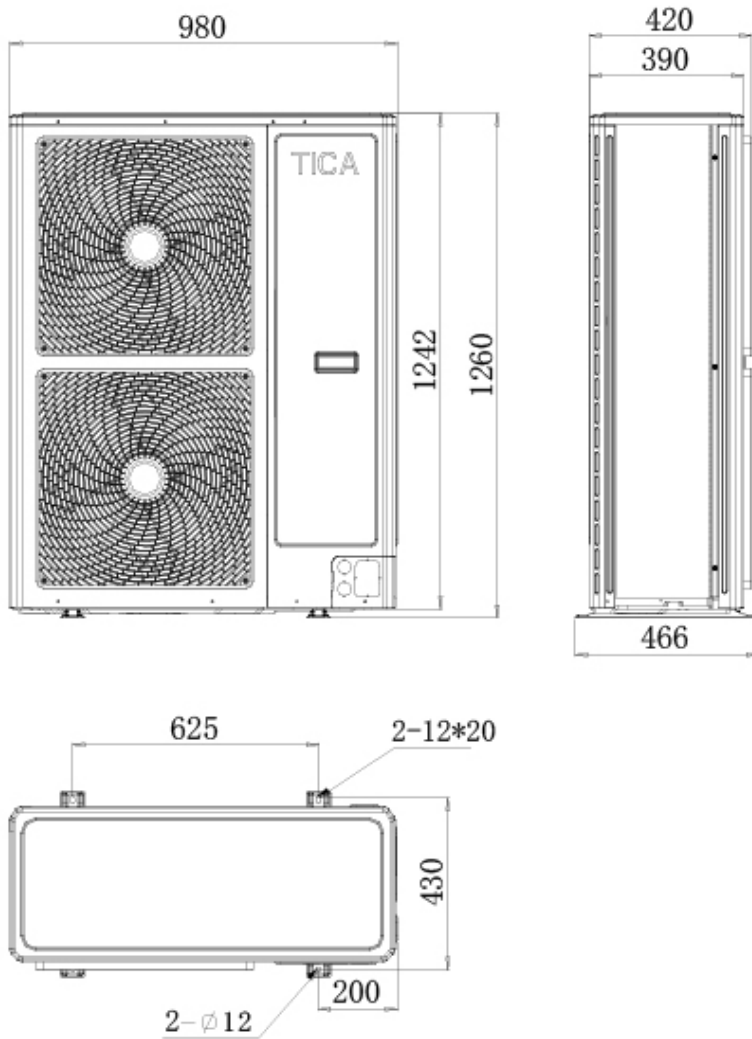
SAC1-14CHS-ON/ SAC1-16CHS-ON



ГАБАРИТНІ РОЗМІРИ

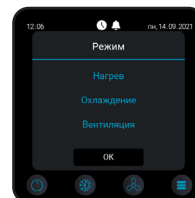
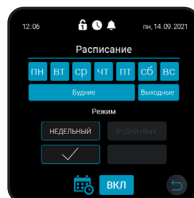
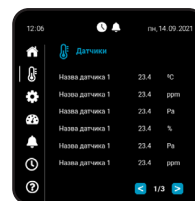
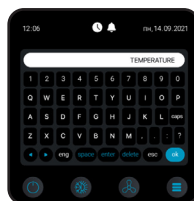
Зовнішні блоки:

SAC1-20CHS-ON



ЕЛЕМЕНТИ КЕРУВАННЯ ТА ПІДКЛЮЧЕННЯ

Інтуїтивно та візуально зрозумілий інтерфейс з ексклюзивним функціоналом



Керування обладнанням зі смартфона

Дає змогу у будь-який час із будь-якої точки світу:

контролювати параметри роботи обладнання

отримувати повідомлення про аварійні ситуації

змінювати налаштування

проконсультуватися із сервісною службою



АКСЕСУАРИ

- Розширювальний бак
- Погружной датчик температуры воды
- Интегрированный змішув. комплект
- Бак ГВП 200 л/300 л
- 3-ходовый клапан



МОЖЛИВОСТІ

Теплові насоси Alpentа* типу «повітря-вода» оснащені сенсорним РК-контролером для легкого керування

*Моделі: SAC1-14CHS-ON/SAC1-14CHSW-IN, SAC1-16CHS-ON/SAC1-16CHSW-IN, SAC1-20CHS-ON/SAC1-20CHSW-IN

Режими роботи



Охолодження



Опалення



Підігрів підлоги



Підтримка температури в приміщенні

Функціональність



Відображення зовнішньої температури



Відображення дати, часу та тижня



Налаштування температури приміщення



Вмикання/вимикання за розкладом



Налаштування паролю



Безшумна робота

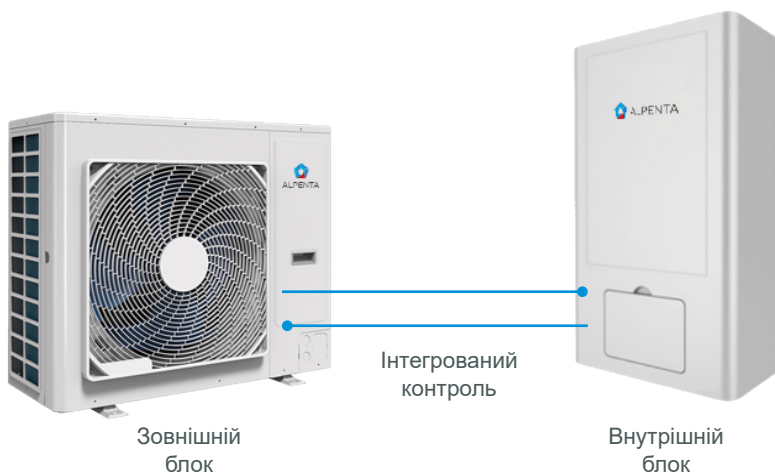


Потужне розмерзання



Перевірка помилок

Сучасний дизайн та зрозумілий інтерфейс



Водяний насос



Розширювальний бак



Запобіжний клапан



Кран



Автоматичний випускний клапан



Манометр

*Виробник лише має право за собою змінювати характеристики. Актуальні дані запитуйте у вашого менеджера.

ТЕХНІЧНІ ХАРАКТЕРИСТИКИ

Тип		Настінні				Стельові
Модель		RAC-50WEF/ SAC-6CHSW-IN	RAC-50WEF x 2/ SAC1-11CHSW-IN	SAC1-14CHS-ON/ SAC1-14CHSW-IN	SAC1-16CHS-ON/ SAC1-16CHSW-IN	SAC1-20CHS-ON/ SAC1-20CHSC-IN
ODU		RAC-50WEF	RAC-50WEF	SAC1-14CHS-ON	SAC1-16CHS-ON	SAC1-20CHS-ON
IDU		SAC1-6CHSW-IN	SAC1-11CHSW-IN	SAC1-14CHSW-IN	SAC1-16CHSW-IN	SAC1-20CHSC-IN
Теплова потужність	Номінальна теплова потужність (кВт)	5,5	11	14	16	21.0
	Ном.спожив.потуж. (кВт)	1,66	3,32	3,74	4,26	5,07
	COP (кВт/кВт)	3,61	3,61	3,8	3,76	4,14
Потужність охолодження	Номінальна потужність охолодження (кВт)	4,3	8,6	13,5	14,5	19,5
	Ном.спожив.потуж. (кВт)	1,56	3,12	5,01	5,56	7,29
	EER	3,21	3,21	2,69	2,61	2,67
Сезонний клас	LWT at 35°C	A++		A+++		-
	LWT at 55°C	A+		A++		-
SCOP	LWT at 35°C	6,1	6,1	4,6	4,52	4,66
	LWT at 55°C	4,3	4,3	3,4	3,31	3,53
Витрата води (м³/год)		1,1	2,2	2,41	2,75	3,44
Тип насоса		Звичайний		Інверторний		
Живлення		220-240В ~50Гц				380-400В ~50Гц
Макс. загальна споживана потужність (кВт)	ODU	2,2	4,4	7		8
	IDU	0,1		0,3		0,3
Максимальний робочий струм (А)	ODU	9,6	19,2	35		15
	IDU	0,55		1,36		1,36
Діапазон роботи темп. навк. середовища (°C)	Охолодження	-10~43		-15~55		-15~55
	Опалення	-15~21		-25~25		-25~48
Холодоагент/Кількість заправки		R32/0,93 кг	R32/0,93 кг x 2	R410A/3,05 кг		R410A/4,04 кг
Рівень звукової потужності (дБ(А))ODU		64	64	69	70	71
Рівень звукової потужності (дБ(А)) IDU		37	37	45	45	45
Одиниця зовнішнього підйому (mH ₂ O)		8,3	6	8	6,5	3,5
Показник IP	ODU	IPX4 для зовнішнього застосування				
Підключення трубопроводу холодоагента	Діаметр труби газ/рідина (мм)	6,35/12,7	6,35/12,7 x 2	9,52/19,05		19,5/9,52
	Тип підключення	З'єднувальна муфта				
Підключення по воді	Діаметр труби входу/виходу води	DN25		DN32		DN32
	Режим підключення	Зовнішня різьба (G 1")		Зовнішня різьба (R 1-1/4")		Зовнішня різьба (R 1-1/4")
Вага нетто (кг)	ODU	39,5	79	96	96	115
	IDU	35	42	53	53	53
Розміри ШxВxГ	ODU	792x600x299	(792x600x299) x 2	980x840x420		980x1260x466
	IDU	395x720x255		520x892x245		1038x500x220

*Виробник лише має право за собою змінювати характеристики. Актуальні дані запитуйте у вашого менеджера.



alpenta.com