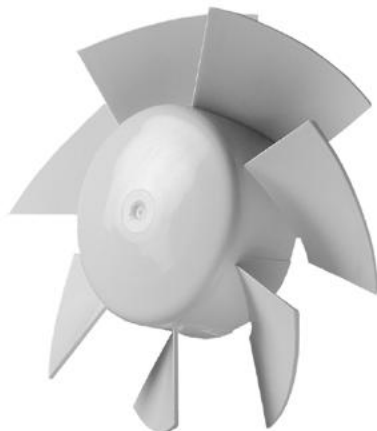


- ВКО
- ВКО1
- М
- МА
- М1
- М3
- MAO1
- MAO2
- M1OK
- Р
- Р1
- К
- К1
- ПФ
- ПФ1
- Ф
- Ф1
- Д
- Д1
- ЛД
- ЛД1
- С
- С1
- Х
- Х1
- Хстар
- Силента-М
- Силента-С



ОСЕВОЙ ВЕНТИЛЯТОР
Руководство пользователя

СОДЕРЖАНИЕ

Комплект поставки.....	6
Краткое описание.....	7
Правила эксплуатации	7
Реализация.....	7
Структура условного обозначения.....	8
Монтаж и подготовка к работе.....	9
Алгоритм работы электроники	20
Устранение неисправностей	24
Правила технического обслуживания	27



**ПО ОКОНЧАНИИ ЭКСПЛУАТАЦИИ ИЗДЕЛИЕ ПОДЛЕЖИТ
ОТДЕЛЬНОЙ УТИЛИЗАЦИИ.
НЕ УТИЛИЗИРУЙТЕ ИЗДЕЛИЕ ВМЕСТЕ С
НЕОТСОРТИРОВАННЫМИ БЫТОВЫМИ ОТХОДАМИ**

Настоящее руководство пользователя является основным эксплуатационным документом, предназначено для ознакомления технического, обслуживающего и эксплуатирующего персонала.

Руководство пользователя содержит сведения о назначении, составе, принципе работы, конструкции и монтаже изделия (-ий) Вентс ВКО, ВКО1, М, МА, М1, М3, MAO1, MAO2, M1OK2, P, P1, K, K1, ПФ, ПФ1, Ф, Ф1, Д, Д1, ЛД, ЛД1, С, С1, Х, Х1, Хстар, Силента-М, Силента-С и всех его (их) модификаций.

Технический и обслуживающий персонал должен иметь теоретическую и практическую подготовку относительно систем вентиляции и выполнять работы в соответствии с правилами охраны труда и строительными нормами и стандартами, действующими на территории государства.

Информация, указанная в данном руководстве, является верной на момент подготовки документа. Из-за непрерывного развития продукции компания оставляет за собой право в любой момент вносить изменения в технические характеристики, конструкцию или комплектацию изделия.

Ни одна из частей данной публикации не может быть воспроизведена, передана или сохранена в информационно-поисковых системах, а также переведена на другие языки в любой форме без письменного согласия компании.



**ПЕРЕД УСТАНОВКОЙ ИЗДЕЛИЯ ВНИМАТЕЛЬНО ПРОЧИТАЙТЕ НАСТОЯЩЕЕ РУКОВОДСТВО.
СБЛЮДЕНИЕ ТРЕБОВАНИЙ РУКОВОДСТВА ПОЛЬЗОВАТЕЛЯ СПОСОБСТВУЕТ ОБЕСПЕЧЕНИЮ
НАДЕЖНОЙ ЭКСПЛУАТАЦИИ ИЗДЕЛИЯ НА ПРОТЯЖЕНИИ ВСЕГО СРОКА ЕГО СЛУЖБЫ.
СОХРАНЯЙТЕ РУКОВОДСТВО ПОЛЬЗОВАТЕЛЯ В ТЕЧЕНИЕ ВСЕГО СРОКА СЛУЖБЫ ИЗДЕЛИЯ,
ТАК КАК В НЕМ ИЗЛОЖЕНЫ ТРЕБОВАНИЯ К ОБСЛУЖИВАНИЮ ИЗДЕЛИЯ**



ВЫПОЛНЯЙТЕ ТРЕБОВАНИЯ ДАННОГО РУКОВОДСТВА ПОЛЬЗОВАТЕЛЯ ДЛЯ ОБЕСПЕЧЕНИЯ ДЛИТЕЛЬНОЙ БЕСПЕРЕБОЙНОЙ РАБОТЫ ВЕНТИЛЯТОРА

Все действия, связанные с подключением, настройкой, обслуживанием и ремонтом изделия, проводить только при снятом напряжении сети.

К обслуживанию и монтажу допускаются лица, имеющие право самостоятельной работы на электроустановках с напряжением электропитания до 1000 В, после изучения данного руководства пользователя.

Однофазная сеть, к которой подключается изделие, должна соответствовать действующим нормам.

Стационарная проводка должна быть оборудована автоматическим выключателем.

Подключение необходимо осуществлять через выключатель QF, встроенный в стационарную проводку. Зазор между контактами выключателя на всех полюсах должен составлять не менее 3 мм.

Перед установкой вентилятора убедитесь в отсутствии видимых

повреждений крыльчатки, корпуса, решетки, а также в отсутствии в корпусе вентилятора посторонних предметов, которые могут повредить лопасти крыльчатки.

Во время монтажа вентилятора не допускайте сжатия корпуса! Деформация корпуса может привести к заклиниванию крыльчатки и повышенному шуму.

Запрещается использовать изделие не по назначению и подвергать его каким-либо модификациям и доработкам.

Необходимо принять меры для предотвращения попадания дыма, угарных газов и прочих продуктов горения в помещение через открытые дымоходы или другие противопожарные устройства, а также исключить возможность возникновения обратного потока газов от приборов, использующих газовое или открытое пламя.

Перемещаемый в системе воздух не должен содержать пыли, твердых примесей, а также липких веществ и волокнистых материалов.

Запрещается использовать изделие в легковоспламеняющейся

или взрывоопасной среде, содержащей, например, пары спирта, бензина, инсектицидов.

Не закрывайте и не загораживайте всасывающее и выпускное отверстия изделия, чтобы не мешать оптимальному потоку воздуха.

Не садитесь на изделие и не кладите на него какие-либо предметы.

Данным изделием могут пользоваться дети 8 лет и старше, а также лица с ограниченными физическими, сенсорными или умственными возможностями, или с недостаточным опытом и знаниями при условии, что они при этом находятся под присмотром или проинструктированы по безопасному использованию изделия и осознают возможные риски.

Детям запрещается играть с данным изделием.

КОМПЛЕКТ ПОСТАВКИ

Вентилятор	– 1 шт.	
Шурупы с дюбелями	– 4 шт.	(кроме моделей ВКО/ВКО1/МАО1/МАО2/М1ОК2)
Саморез, болт, гайка, пластиковая гайка	– по 4 шт.	(для моделей МАО1/МАО2/М1ОК2)
Уплотнитель	– 2 шт.	(для моделей МАО1/МАО2/М1ОК2)
Винты соединительные	– 2 шт.	(для моделей МАО1/МАО2/М1ОК2)
Отвертка пластиковая	– 1 шт.	(только для моделей с таймером)
Паспорт	– 1 шт.	
Коробка упаковочная	– 1 шт.	

КРАТКОЕ ОПИСАНИЕ

Изделие представляет собой осевой вентилятор для вытяжной вентиляции небольших и средних бытовых помещений. Вентиляторы серии ВКО/ВКО1 могут использоваться как для приточной, так и для вытяжной вентиляции и устанавливаются в вентиляционный канал.

Вентилятор (кроме серий ВКО/ВКО1/МАО/М1ОК) предназначен для настенного или потолочного монтажа.

Вентиляторы серии ВКО/ВКО1 предназначены для установки в вентиляционный канал.

Вентиляторы серии МАО/М1ОК предназначены для оконного монтажа.

Вентилятор рассчитан на продолжительную работу без отключения от сети.

Конструкция вентиляторов постоянно совершенствуется, поэтому некоторые модели могут отличаться от описанных в данном руководстве.

ПРАВИЛА ЭКСПЛУАТАЦИИ

Вентилятор предназначен для подключения к однофазной сети переменного тока напряжением 220...240 В и частотой 50 Гц или 12 В/50 Гц (в зависимости от модели) и рассчитан на продолжительную работу без отключения от сети.

Степень защиты от доступа к опасным частям и проникновения воды: серий ВКО, ВКО1 — IPX4, серий МА, Хстар, Р, Р1, МАО1, МАО2, М1ОК2, Х, Х1 — IP24, серий К, К1, Д, Д1, М, ПФ, ПФ1, М1, М3, С, С1, Ф, ЛД, ЛД1, Ф1, Силента-М, Силента-С — IP34.

Вентилятор разрешается эксплуатировать при температуре окружающего воздуха в пределах от +1 °С до +40 °С.

По типу защиты от поражения электрическим током изделие относится к приборам II класса (220-240 В, 50 Гц) или III класса (12 В/50 Гц) по ДСТУ 3135.0-95 (ГОСТ 30345.0-95).

Вид климатического исполнения изделия — УХЛ 4.2 по ГОСТ 15150-69.

РЕАЛИЗАЦИЯ

Устройство реализуется через специализированные и розничные торговые организации.

СТРУКТУРА УСЛОВНОГО ОБОЗНАЧЕНИЯ

Вентс 100 ЛД А В К Л

Модификации

_ – стандарт

Л – двигатель на подшипниках качения

Турбо – двигатель повышенной мощности

12 – двигатель с номинальным напряжением 12 В/50 Гц

Пресс – крыльчатка, обеспечивающая повышенное давление

К – обратный клапан

Дополнительные опции

В – шнурковый выключатель

Т – таймер задержки выключения

Т1 – таймер задержки включения и выключения

ТН – датчик влажности и таймер задержки выключения

ТР – датчик движения и таймер задержки выключения

Декоративная лицевая панель

А – шлифованный алюминий (для серии ЛД)

Н – полированная нержавеющая сталь (для серии ЛД)

Серия вентилятора

ВКО, ВКО1, М, МА, М1, М3, МАО1, МАО2, М1ОК2, Р, Р1, К, К1, ПФ, ПФ1, Ф, Ф1,

Д, Д1, ЛД, ЛД1, С, С1, Х, Х1, Хстар, Силента-М, Силента-С

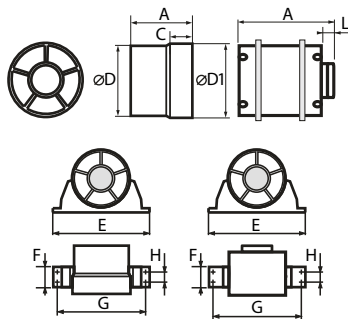
Диаметр выходного патрубка, мм

100, 120, 125, 150

МОНТАЖ И ПОДГОТОВКА К РАБОТЕ

Обозначение вентилятора, схематичное изображение внешнего вида, габаритные и присоединительные размеры, а также конструктивные особенности приведены далее.

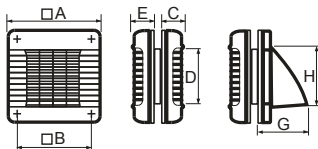
ВКО, ВКО1



Тип	A	D1	D	C	L	E	G	H	F
100 ВКО/ВКО1	91/113	104	100	31	28	160	144	29	45
125 ВКО/ВКО1	93/118	129	125	31	28	185	169	29	45
150 ВКО/ВКО1	108/128	154	150	46	28	200	184	29	45

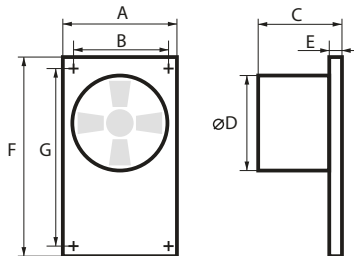
Модели ВКОк и ВКО1к оборудованы крепежным кронштейном для монтажа к плоской поверхности.

MAO1, MAO2, M1OK2

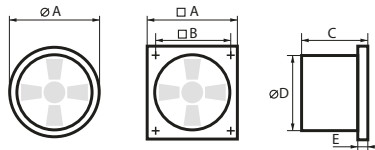


Тип	A	B	C	D	E	G	H
125 MAO1	190	173	58	125	30	–	–
125 MAO2	190	173	–	125	30	123	159
150 MAO1	210	195	66	150	30	–	–
150 M1OK2	190	173	–	150	13	123	159

M3, Ф, Ф1



Тип	A	B	C	D	E	F	G
100 M3	185	155	86	100	30	256	226
125 M3	185	155	89	125	30	256	226
150 M3	185	155	114	150	30	256	226
100 Ф/Ф1	182	152	104/128	100	13	252	226
125 Ф/Ф1	182	152	110/134	125	15	252	226

К, К1, Д, Д1, М, МА, М1, ЛД, ЛД1, С, С1, ПФ, ПФ1, Х, Х1, Хстар, Р, Р1, Силента-М, Силента-С


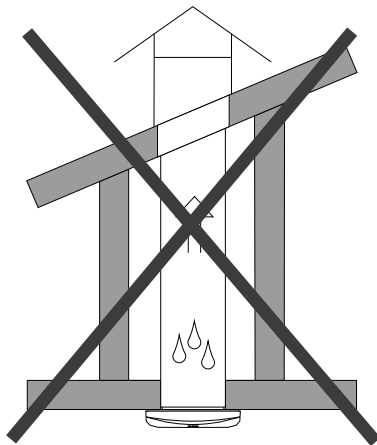
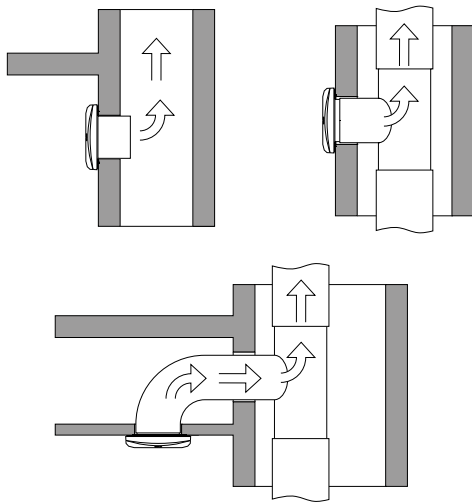
Тип	A	B	C	D	E
100 К/К1	154	110	105/109	100	15/19
125 К/К1	187	142	112/116	125	15/19
150 К	250	214	127	150	15
100 Д/Д1	150	120	108/93	100	12,5
120 Д	176	140	106	120	12
125 Д/Д1	176	140	114/96	125	12,5
150 Д	205	165	132	150	13
100 М	159	135	88,5	100	23
125 М	180	150	94	125	25
150 М	206	182	106	150	25,5
100 МА/М1	165	150	92	100	30
125 МА/М1	190	173	98	125	30
150 МА/М1	212	195	114	150	30
100 ЛД/ЛД1	152	120	126/111	100	30
120 ЛД	177	140	135	120	34
125 ЛД/ЛД1	177	140	135/116	125	34
150 ЛД	206	165	154	150	36
100 С/С1	150	120	108/93	100	12
120 С	176	140	107	120	12
125 С/С1	176	140	114/96	125	13
150 С	205	165	132	150	14
100 ПФ/ПФ1	141	–	104/128	100	13
125 ПФ/ПФ1	166	–	110/134	125	15
150 ПФ/ПФ1	186	–	125/146	150	15

100 X	152	120	125	100	30
125 X	177	140	143	125	42
150 X	205	165	160	150	42
100 X1	152	120	108	100	11,5
120 X1	177	140	114	120	12,5
125 X1	177	140	114	125	12,5
150 X1	205	165	132	150	13
100 Xстар	152	120	132	100	36
125 Xстар	177	140	143	125	42
150 Xстар	205	165	160	150	42
100 P	150	122	125	100	36
100 P1	150	122	114	100	25
100 Силента-М	159	135	88,5	100	23
125 Силента-М	180	150	94	125	25
150 Силента-М	206	182	106	150	25,5
100 Силента-С	150	120	108	100	12
120 Силента-С	170	140	114	120	13
125 Силента-С	170	140	114	125	13
150 Силента-С	205	165	132	150	14

Для вентиляторов с опцией **К** габаритная длина выходного патрубка увеличивается на 14 мм.

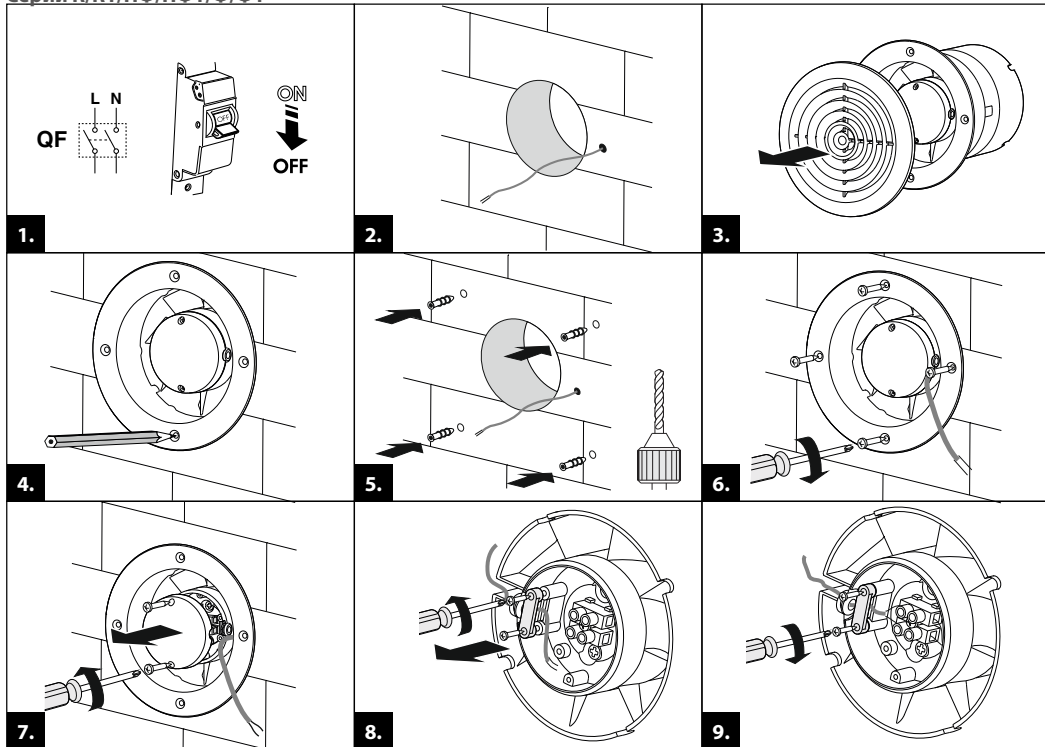
Вентилятор, изображенный на рисунках, может незначительно отличаться от вашей модели, при этом последовательность монтажа сохраняется.

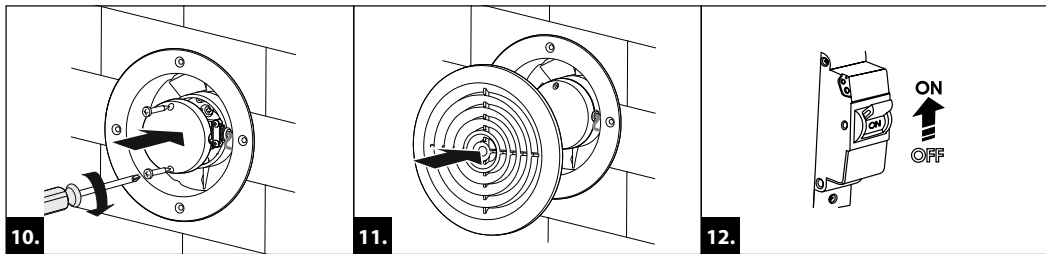
Вентилятор может быть установлен на потолке или на стене с выбросом воздуха в вентиляционную шахту или круглый воздуховод соответствующего диаметра.



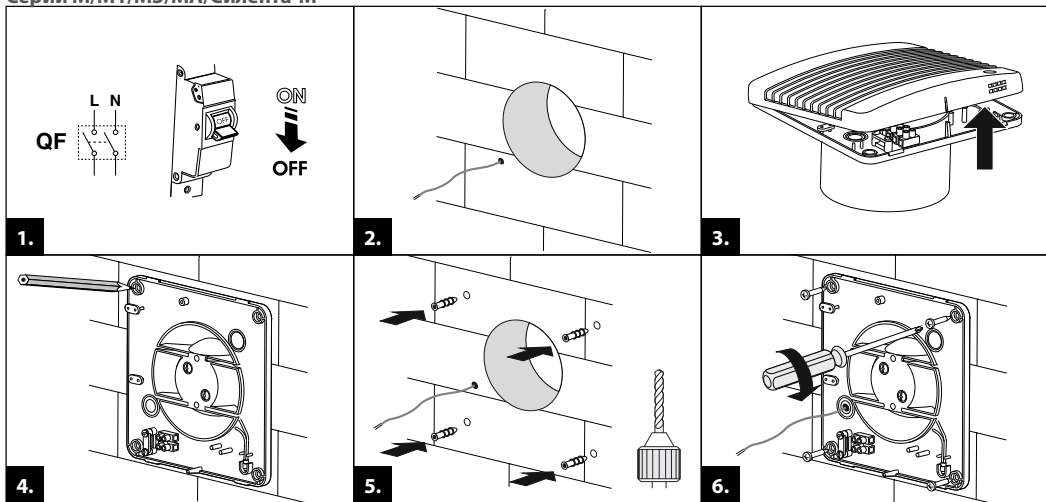
Последовательность монтажа вентиляторов показана на рисунках.

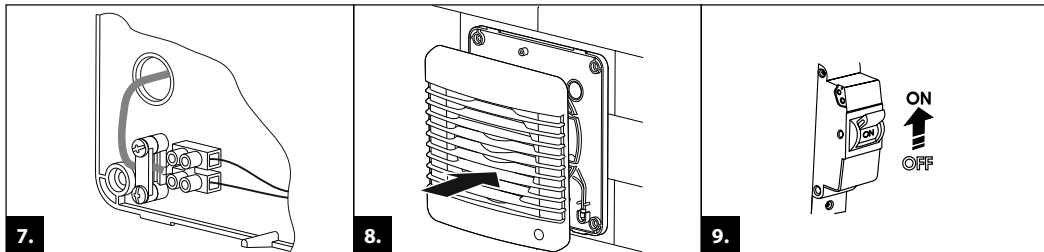
Серии К/К1/ПФ/ПФ1/Ф/Ф1



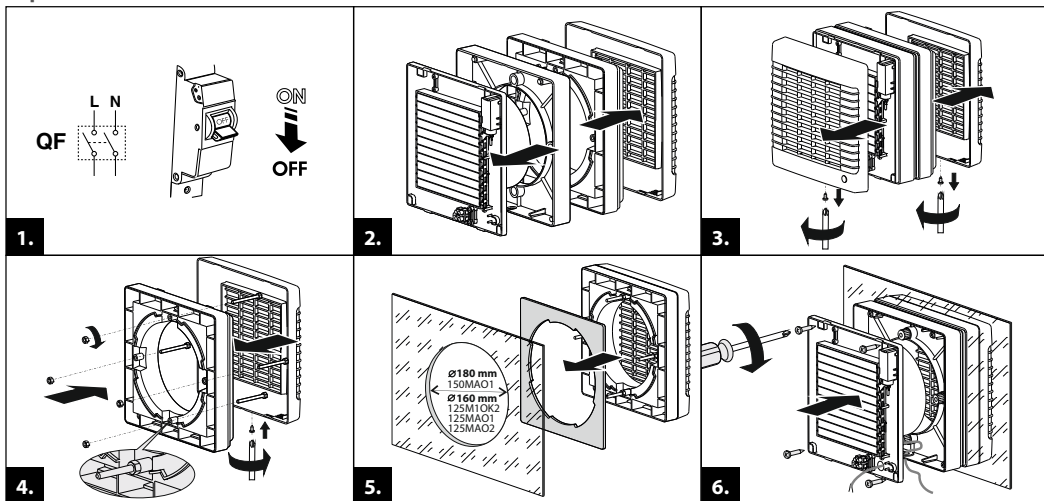


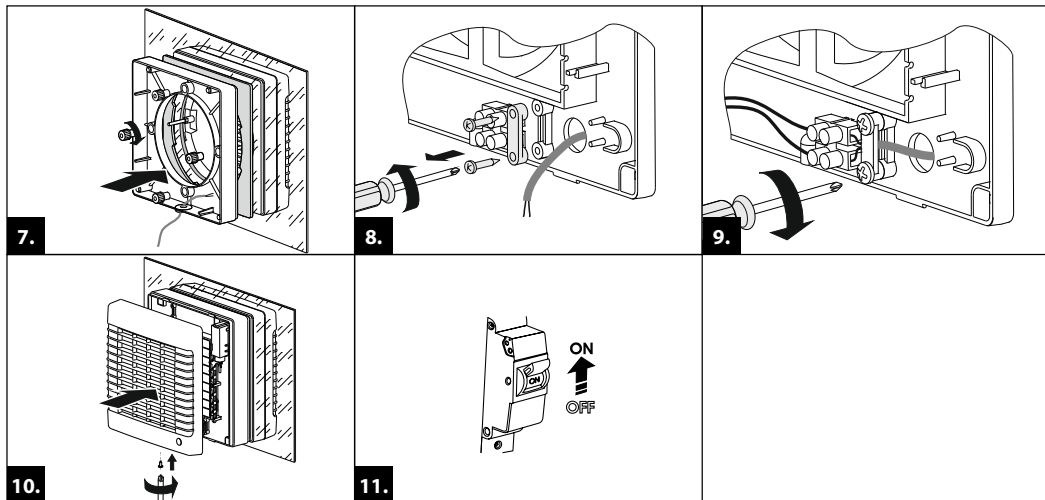
Серии М/М1/М3/МА/Силента-М



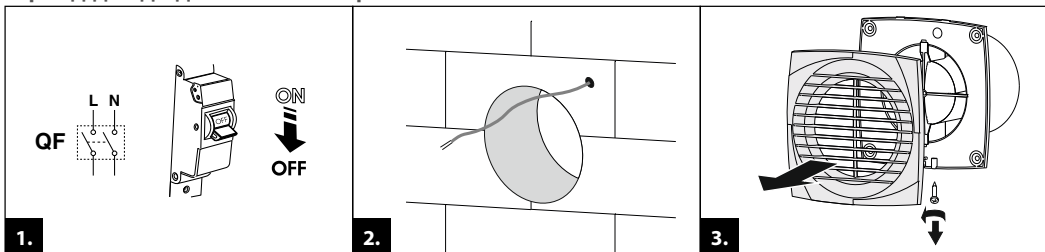


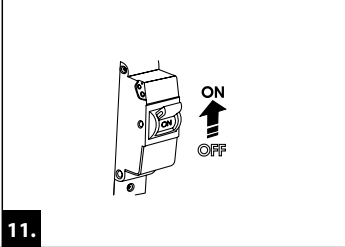
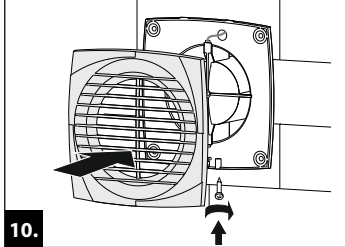
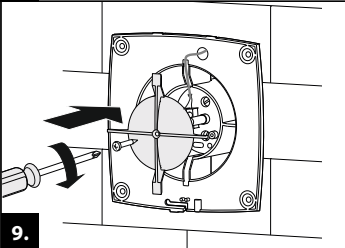
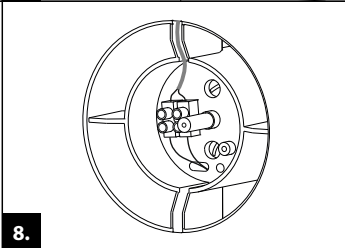
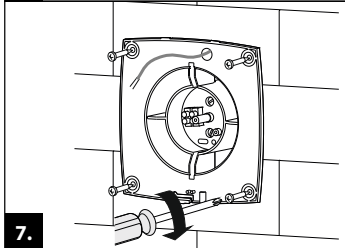
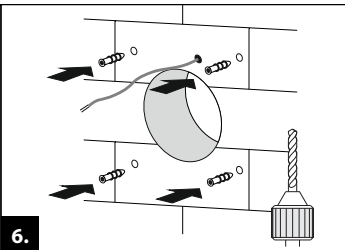
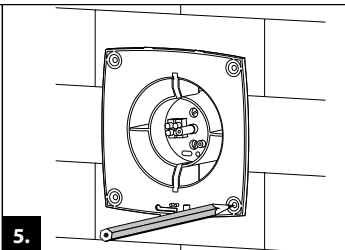
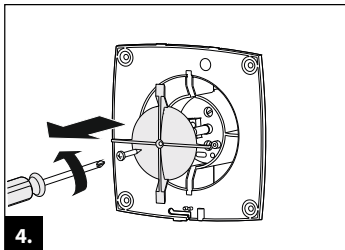
Серии MAO/M1OK



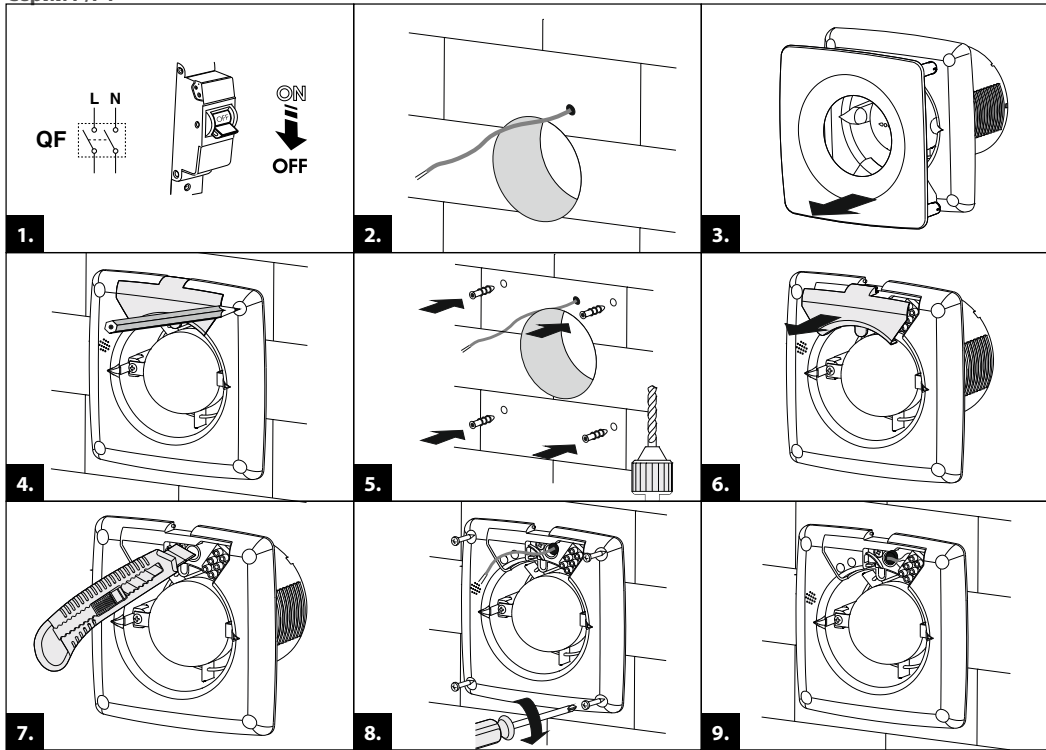


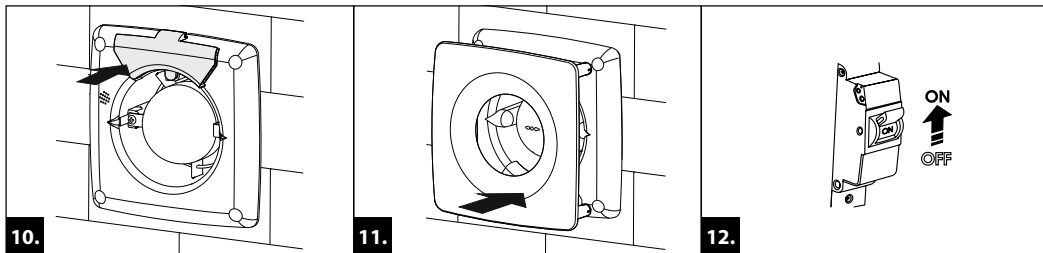
Серии Д/Д1/ЛД/ЛД1/С/С1/Х/Х1/Хстар/Силента-С





Серия P/P1





АЛГОРИТМ РАБОТЫ ЭЛЕКТРОНИКИ

Вентилятор с таймером Т – вентилятор начинает работу при подаче управляющего напряжения на вход LT (ST, SL) внешним выключателем (например, включение освещения в помещении). После снятия управляющего напряжения вентилятор продолжает работу в течение времени, заданного таймером, которое составляет от 2-х до 30 мин.

Вентилятор с таймером Т1 – при подаче управляющего напряжения на клемму LT внешним выключателем (например, включение освещения в помещении) запускается таймер задержки включения, при этом вентилятор не запускается. После выбеге таймера задержки включения вентилятор начинает работать. Значение времени задержки включения T_z регулируется в двух диапазонах – от 10 секунд до 90 секунд и от 2 минут до 30 минут. Выбрать диапазон регулирования можно с помощью перемычки на плате таймера. После снятия управляющего напряжения вентилятор продолжает работу в течение времени, заданного таймером, которое составляет от 2-х до 30 мин.

Вентилятор с таймером и датчиком влажности ТН – вентилятор начинает работу при подаче управляющего напряжения на вход LT (ST, SL) или же при превышении определенного уровня влажности Н, который регулируется от ~60% до ~90%. После снятия управляющего напряжения или при понижении уровня влажности Н вентилятор продолжает работу в течение времени, заданного таймером, которое составляет от 2-х до 30 мин.



**ПЛАТА ТАЙМЕРА НАХОДИТСЯ ПОД НАПРЯЖЕНИЕМ СЕТИ.
ПЕРЕД НАСТРОЙКОЙ УБЕДИТЕСЬ В ТОМ, ЧТО ВЕНТИЛЯТОР ПОЛНОСТЬЮ
ОТКЛЮЧЕН ОТ СЕТИ ПИТАНИЯ**

Вентилятор с таймером и датчиком движения TP – вентилятор начинает работу при движении человека на расстоянии от 1 до 4 метров с углом обзора датчика 100° по горизонтали. После прекращения движения вентилятор продолжает работу в течение времени, заданного таймером, которое составляет от 2 до 30 мин.

ВНИМАНИЕ! Вентилятор, рассчитанный на номинальное сетевое напряжение 12 В (указано на упаковке и корпусе вентилятора), подключать только к сети ~12 В!



НЕ ИСПОЛЬЗУЙТЕ МЕТАЛЛИЧЕСКУЮ ОТВЕРТКУ, НОЖ И ДРУГИЕ МЕТАЛЛИЧЕСКИЕ ПРЕДМЕТЫ ДЛЯ НАСТРОЙКИ ВО ИЗБЕЖАНИЕ ПОВРЕЖДЕНИЯ ПЛАТЫ ЭЛЕКТРОНИКИ

Схема подключения к сети вентилятора со встроенным выключателем и вентилятора с датчиком движения.

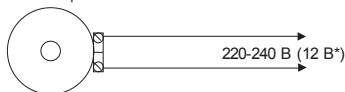


Схема подключения к сети вентилятора без встроенного выключателя.

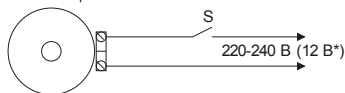


Схема подключения к сети вентилятора, оснащенного таймером/таймером с датчиком влажности, со встроенным выключателем.

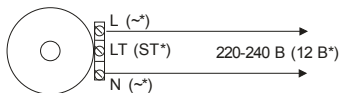


Схема подключения к сети вентилятора, оснащенного таймером/таймером с датчиком влажности, без встроенного выключателя.

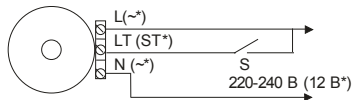


Схема подключения к сети вентилятора Хстар с раздельным включением вентилятора и встроенной лампы освещения.

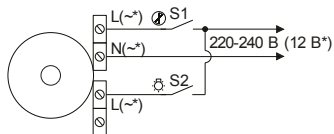


Схема подключения к сети вентилятора Хстар с одновременным включением вентилятора и встроенной лампы освещения.

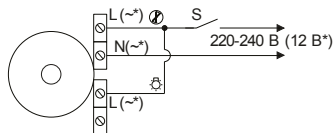
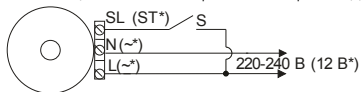


Схема подключения вентилятора Р и Р1, оснащенного таймером/таймером с датчиком влажности.



Условные обозначения клемм на схемах подключения:

L — фаза

N — нейтраль

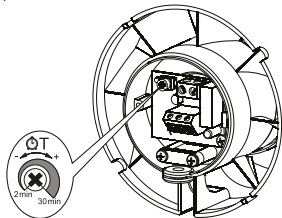
S — внешний выключатель

S1 — внешний выключатель вентилятора

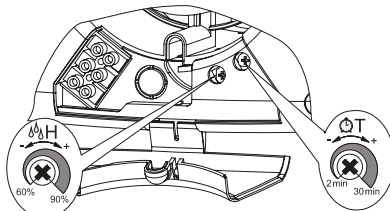
S2 — внешний выключатель лампы освещения

Для таймеров Т, ТН и ТР

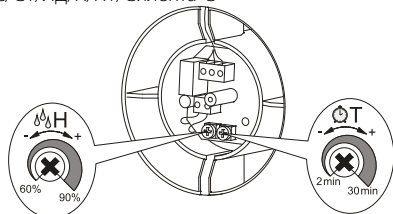
ВКО1/Ф1/ПФ1



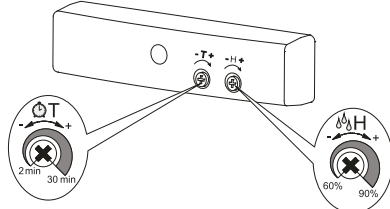
P/P1



Д/Д1/С/С1/ЛД/Х/Х1/Силента-С

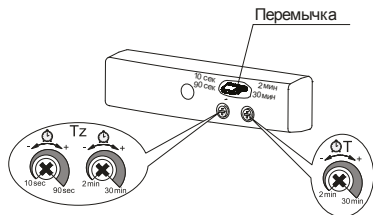


М/М1/М3/МА/МАО/М1ОК2/Силента-М

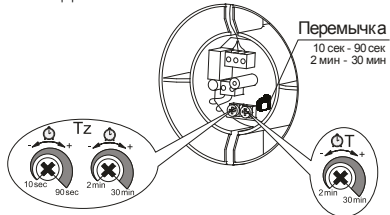


Для таймеров Т1

М/М1/М3/МА/МАО/М1ОК2/Силента-М



Д/Д1/С/С1/ЛД/Х/Х1/Силента-С



УСТРАНЕНИЕ НЕИСПРАВНОСТЕЙ

Неисправность	Вероятная причина	Способ устранения
При подключении к сети вентилятор не вращается, не реагирует на органы управления.	Не подключена питающая сеть.	Убедитесь, что питающая сеть подключена правильно, в обратном случае устраните ошибку подключения.
	Неисправность во внутреннем подключении.	Обратитесь в сервисный центр.
Низкий расход воздуха.	Засорена система вентиляции.	Очистите систему вентиляции.
Повышенный шум или вибрация.	Засорена крыльчатка.	Очистите крыльчатку.
	Вентилятор не закреплен или неверно смонтирован.	Устраните ошибку монтажа.
	Засорена система вентиляции.	Очистите систему вентиляции.

ПРАВИЛА ХРАНЕНИЯ И ТРАНСПОРТИРОВКИ

- Хранить изделие необходимо в заводской упаковке в сухом вентилируемом помещении при температуре от +5 °С до +40 °С и относительной влажности не выше 70 %.
- Наличие в воздухе паров и примесей, вызывающих коррозию и нарушающих изоляцию и герметичность соединений, не допускается.
- Для погрузочно-разгрузочных работ используйте соответствующую подъемную технику для предотвращения возможных повреждений изделия.
- Во время погрузочно-разгрузочных работ выполняйте требования перемещений для данного типа грузов.
- Транспортировать разрешается любым видом транспорта при условии защиты изделия от атмосферных осадков и механических повреждений. Транспортировка изделия разрешена только в рабочем положении.
- Погрузка и разгрузка должны производиться без резких толчков и ударов.
- Перед первым включением после транспортировки при низких температурах изделие необходимо выдержать при температуре эксплуатации не менее 3-4 часов.

ГАРАНТИИ ИЗГОТОВИТЕЛЯ

Изготовитель устанавливает гарантийный срок изделия длительностью 60 месяцев с даты продажи изделия через розничную торговую сеть при условии выполнения пользователем правил транспортировки, хранения, монтажа и эксплуатации изделия.

В случае появления нарушений в работе изделия по вине изготовителя в течение гарантийного срока пользователь имеет право на бесплатное устранение недостатков изделия посредством осуществления изготовителем гарантийного ремонта.

Гарантийный ремонт состоит в выполнении работ, связанных с устранением недостатков изделия, для обеспечения возможности использования такого изделия по назначению в течение гарантийного срока. Устранение недостатков осуществляется посредством замены или ремонта комплектующих или отдельной комплектующей изделия.

Гарантийный ремонт не включает в себя:

- периодическое техническое обслуживание;
- монтаж/демонтаж изделия;
- настройку изделия.

Для проведения гарантийного ремонта пользователь должен предоставить изделие, руководство пользователя с отметкой о дате продажи и расчетный документ, подтверждающий факт покупки.

Модель изделия должна соответствовать модели, указанной в руководстве пользователя.

По вопросам гарантийного обслуживания обращайтесь к продавцу.

Гарантия изготовителя не распространяется на нижеприведенные случаи:

- непредоставление пользователем изделия в комплектности, указанной в руководстве пользователя, в том числе демонтаж пользователем комплектующих изделия;
- несоответствие модели, марки изделия данным, указанным на упаковке изделия и в руководстве пользователя;
- несвоевременное техническое обслуживание изделия;
- наличие внешних повреждений корпуса (повреждениями не являются внешние изменения изделия, необходимые для его монтажа) и внутренних узлов изделия;
- внесение в конструкцию изделия изменений или осуществление доработок изделия;
- замена и использование узлов, деталей и комплектующих изделия, не предусмотренных изготовителем;
- использование изделия не по назначению;

- нарушение пользователем правил монтажа изделия;
- нарушение пользователем правил управления изделием;
- подключение изделия к электрической сети с напряжением, отличным от указанного в руководстве пользователя;
- выход изделия из строя вследствие скачков напряжения в электрической сети;
- осуществление пользователем самостоятельного ремонта изделия;
- осуществление ремонта изделия лицами, не уполномоченными на то изготовителем;
- истечение гарантийного срока изделия;
- нарушение пользователем установленных правил перевозки изделия;
- нарушение пользователем правил хранения изделия;
- совершение третьими лицами противоправных действий по отношению к изделию;
- выход изделия из строя вследствие возникновения обстоятельств непреодолимой силы (пожара, наводнения, землетрясения, войны, военных действий любого характера, блокады);
- отсутствие пломб, если наличие таковых предусмотрено руководством пользователя;
- непредоставление руководства пользователя с отметкой о дате продажи изделия;
- отсутствие расчетного документа, подтверждающего факт покупки изделия.



ВЫПОЛНЯЙТЕ ТРЕБОВАНИЯ ДАННОГО РУКОВОДСТВА ПОЛЬЗОВАТЕЛЯ ДЛЯ ОБЕСПЕЧЕНИЯ ДЛИТЕЛЬНОЙ БЕСПЕРЕБОЙНОЙ РАБОТЫ ИЗДЕЛИЯ



ГАРАНТИЙНЫЕ ТРЕБОВАНИЯ ПОЛЬЗОВАТЕЛЯ РАССМАТРИВАЮТСЯ ПОСЛЕ ПРЕДЪЯВЛЕНИЯ ИМ ИЗДЕЛИЯ, ГАРАНТИЙНОГО ТАЛОНА, РАСЧЕТНОГО ДОКУМЕНТА И РУКОВОДСТВА ПОЛЬЗОВАТЕЛЯ С ОТМЕТКОЙ О ДАТЕ ПРОДАЖИ

ПРАВИЛА ТЕХНИЧЕСКОГО ОБСЛУЖИВАНИЯ

Техническое обслуживание вентилятора проводят только после отключения его от сети. Поверхности изделия требуют периодической очистки от грязи и пыли. Очистку проводят мягкой тканью и кисточкой с использованием водного раствора моющего средства. Необходимо избегать попадания жидкости на электрокомпоненты. После чистки поверхности необходимо протереть насухо.

Свидетельство о приемке

Клеймо приемщика

Продан
(наименование и штамп продавца)

Дата выпуска

Дата продажи

Вентилятор признан годным к эксплуатации

ВКО ○
ВКО1 ○
100 ○ М ○ В ○ Л ○
МА ○
М1 ○
М3 ○
МАО1 ○
120 ○ МАО2 ○
М1ОК2 ○ Т ○ Турбо ○
Р ○
Р1 ○
К ○
К1 ○
Вентс 125 ○ ПФ ○ Т1 ○ К ○ 12 ○
ПФ1 ○
Ф ○
Ф1 ○
Д ○
Д1 ○
150 ○ ЛД ○ ТН ○ Пресс ○
ЛД1 ○
С ○
С1 ○
Х ○
Х1 ○
Хстар ○ ТР ○
Силента-М ○
Силента-С ○