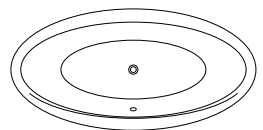
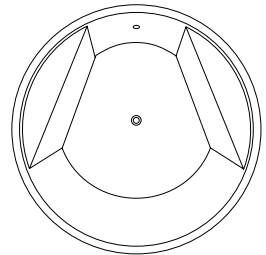
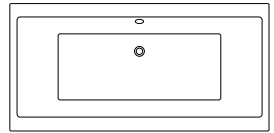


ПРЯМОКУТНІ, КРУГЛІ ТА ОВАЛЬНІ ВАННИ

Інструкція монтажу



Дякуємо Вам за придбання ванни Radaway

Ванни виробництва ТМ Radaway є продуктом найвищої якості. Вони виготовляються тільки з санітарного акрилу і розраховані на найвибагливіших покупців. Перш ніж приступати до монтажу та експлуатації, будь ласка, прочитайте цей посібник та гарантійні умови.

Ми рекомендуємо Вам відвідати сайт www.radaway.ua, де наведено технічні характеристики та додаткові функції обраної Вами моделі ванни.

Вказівки щодо монтажу:

- Недотримання вказівок з монтажу може призвести до пошкодження товару та втрати гарантії.
- Під час транспортування та монтажу ванну не слід совати по підлозі.
- При виконанні монтажних робіт та після перевірки поверхні, її необхідно захистити від можливого забруднення або пошкодження.
- Ванна не повинна монтуватися в приміщеннях, температура в яких опускається нижче 4° С.
- Під час монтажу та при виборі місця для встановлення ванни необхідно взяти до уваги той факт, що ванна виготовлена з термоформованного акрилу, що означає, що її не слід зберігати, транспортувати або встановлювати поблизу сильних джерел тепла. Водночас у приміщенні необхідно забезпечити відповідну вентиляцію.
- Монтаж має виконувати кваліфікований монтажник.
- При монтажі виробів необхідно передбачати наявність вільного доступу для сервісного обслуговування, без необхідності демонтажу інших пристроїв або вбудованого обладнання.
- Виробник рекомендує, щоб свердління отворів у ванні з метою встановлення арматури або іншого обладнання виконувалося професійним установником або фахівцем з технічного обслуговування. Нагадуємо, що гарантія не поширюється на наслідки самовільних, виконаних користувачем або не уповноваженими особами ремонтів, переробок, конструкційних змін.
- Необхідно ознайомитися зі списком заборонених дій, які можуть призвести до відмови розгляду рекамації (стор. 11).

УВАГА!

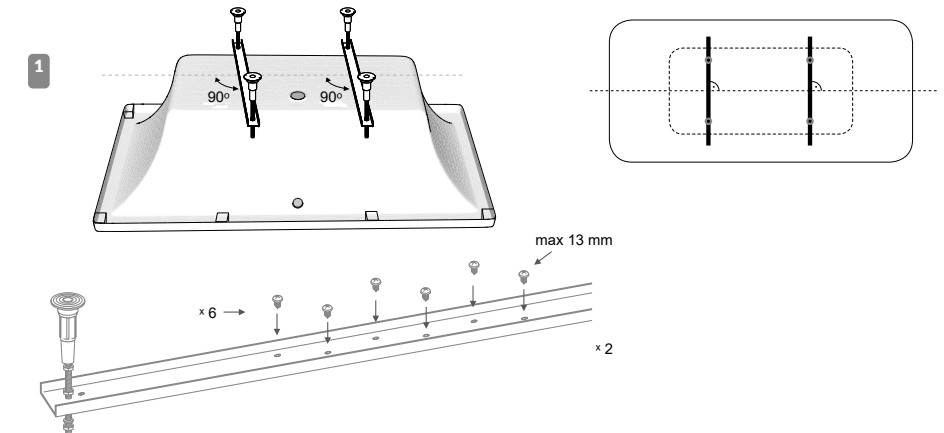
Перш ніж приступати до монтажу, необхідно перевірити виріб. Для цього слід зняти захисну плівку і переконатися у відсутності видимих транспортних пошкоджень та виробничих дефектів.

МОНТАЖ ПРЯМОКУТНОЇ, КРУГЛОЇ ТА ОВАЛЬНОЇ ВАННИ

1. МОНТАЖ НИЖОК ВАННИ

УВАГА!

Не забувайте відповідним чином захистити підлогу, щоб не пошкодити поверхню бортиків ванни.

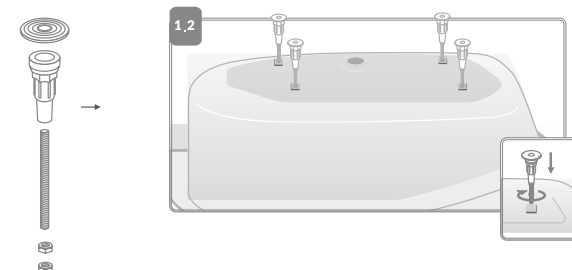


1.1. МОНТАЖНИЙ ПРОФІЛЬ

Ніжки встановлюються на спеціальний профіль (входить у комплект), причому зверніть увагу, що профілі встановлюються під кутом 90 градусів до осі дна ванни відносно довшого боку.

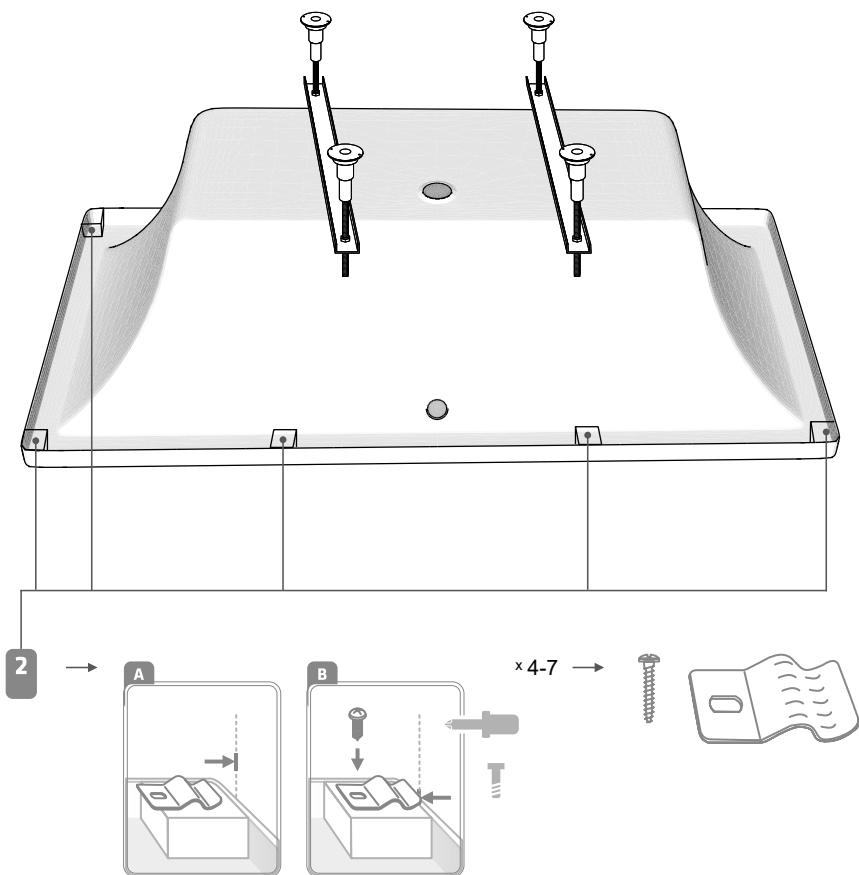
1.2. УСТАНОВОЧНІ ШПИЛЬКИ

Для моделей ванн з кронштейнами, встановленими на заводі в нижній частині ванни, ніжки збираються шляхом вгвинчування шпильок, що входять в комплект.



2. КАРКАСИ ПОДІУМІВ ВАНН RADAWAY - ПІДГОТОВКА ДО ВСТАНОВЛЕННЯ

2.1. ТЕРМОФОРМОВАНИЙ КАРКАС



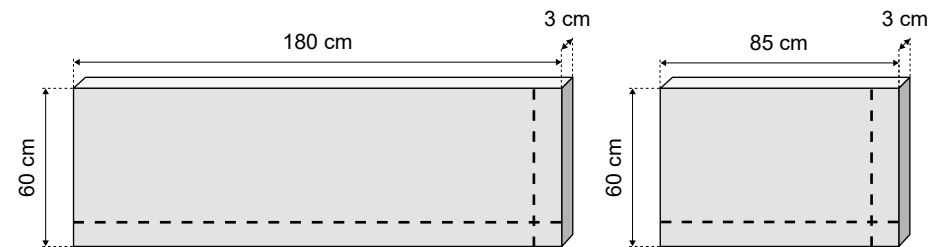
УВАГА!
Не стосується ванн Slim!

A. На колодки, розташовані під бортиком ванни, мають бути встановлені монтажні пластини, що забезпечують подальше кріплення термоформованого каркасу (в комплекті з корпусом)

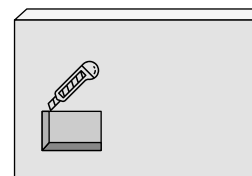
B. Для встановлення пластин використовуються гвинти (входять в комплект)

УВАГА!
Наступні елементи складання виконуються після встановлення і вирівнювання ванни (п. 5)

2.2. КАРКАС ДЛЯ ОБЛИЦЮВАННЯ ПЛИТКОЮ



----- Приклад варіанту підрізання під конкретний розмір

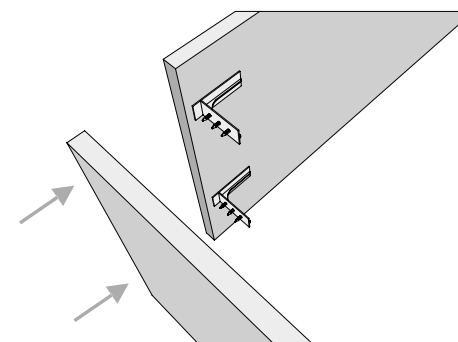


УВАГА!

На поверхні плити каркасу можна робити вирізи, наприклад, під час встановлення системи гідромасажу, а також для ревізії сифону, вентиляційних отворів тощо

При використанні монтажних ніжок в каркасі слід вирізати отвори (виїмки) для кріплення ніжок

A. Підріжте каркас в залежності від розміру вбудованої ванни

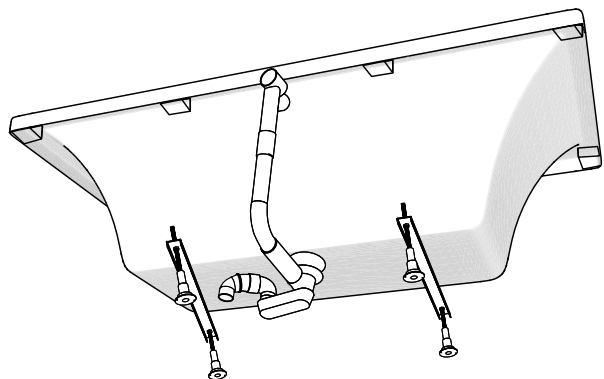


B. Бічні частини ванни з'єднайте з допомогою з'єднувачів (входять в комплект)

На малюнку показаний приклад вбудовування ванни з двох сторін - існує можливість облаштування ванни з трьох сторін, використовуючи додаткові елементи

УВАГА!
Наступні елементи складання виконуються після встановлення і вирівнювання ванни (п. 5)

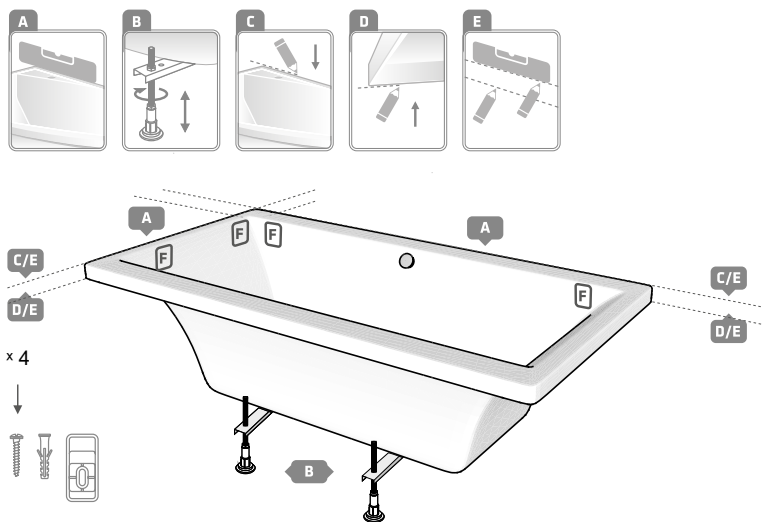
3. МОНТАЖ ЗЛИВНОЇ СИСТЕМИ



Після встановлення ванни на змонтованих ніжках приступити до монтажу зливної системи ванни (не входить в комплект)

4. ВСТАНОВЛЕННЯ ТА МОНТАЖ ВАННИ

4.1. ВСТАНОВЛЕННЯ ВАННИ



Після розміщення ванни в цільовому місці для монтажу необхідно:

- A. Визначити необхідну висоту встановлення ванни з урахуванням висоти планованого підіуму
- B. За допомогою регульованих ніжок встановити необхідну висоту і вирівняти ванну
- C. Використовуючи рівень, зазначити заздалегідь визначену висоту ванни - верхній край бортика
- D. Зазначити заздалегідь визначену висоту ванни - нижній край бортика
- E. За допомогою рівня перенести контур ванни на стіну

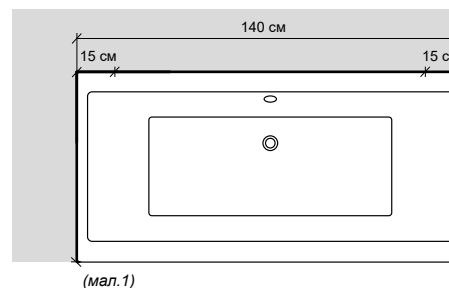
4.2. КРІПЛЕННЯ ВАННИ ДО СТІНИ

Монтажний комплект ванни містить елементи, які дозволяють прикріплювати ванну до стіни.

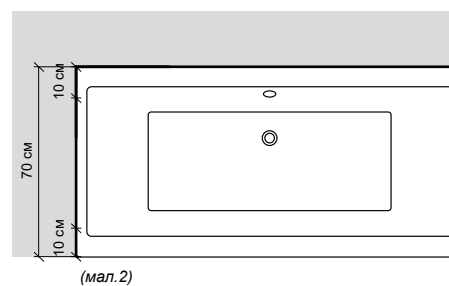


A. Розташування монтажних елементів слід планувати залежно від довжини боку ванни.

Нижче пропонуються відстані:



Довгий бік ванни	Місце для монтажу на довшому боці
140	15
150	20
160	25
170	30
180	35
190	40



Короткий бік ванни	Місце для монтажу на коротшому боці
70	10
75	10
80	15
90	15
120	20

Приклад:

підготовка до встановлення ванни, що з 2-х боків прилягає до стіни.

- 1) якщо довгий бік ванни має довжину 140 см, встановлюємо монтажний елемент на довгому боці: 15 см від початку і 15 см від кінця боку ванни (мал.1)
- 2) якщо короткий бік ванни має довжину 70 см, встановлюємо монтажний елемент на короткому боці: 10 см від початку і 10 см від кінця боку ванни (мал.2)

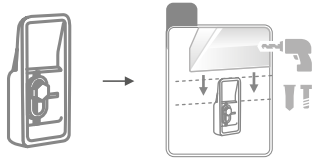
В. Встановлення опорного елемента ванни на стіну за допомогою гвинтів (входять в комплект)

Необхідно заздалегідь окреслити контури отвору від монтажного елемента на стіні

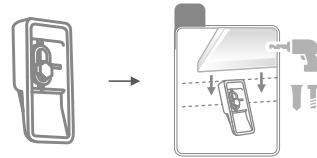
УВАГА!

Пам'ятайте про відповідну конфігурацію монтажного елемента в залежності від типу бортика ванни. Ми пропонуємо використовувати силікон для з'єднання бортика ванни зі стіною

бортик стандартного типу



бортик типу Slim

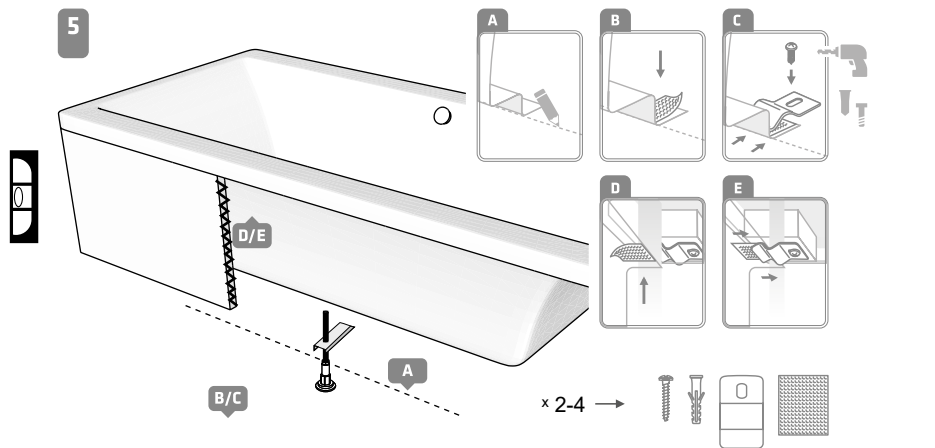


С. Ванну слід посадити на настінні монтажні елементи.

5. ВСТАНОВЛЕННЯ ПОДІУМІВ ДЛЯ ВАНН

Перш ніж приступити до складання каркасу подіуму або встановлення вбудованого обладнання, перевірте герметичність зливної системи

5.1. ТЕРМОФОРМОВАНИЙ КАРКАС



A. Вставивши каркас у тримачі під верхнім бортиком, окреслити нижній зовнішній край ванни і позначити точку кріплення пластин та наждачного паперу.

B. У зазначених місцях наклеїти смужки наждачного паперу, що запобігають вислизанню каркасу

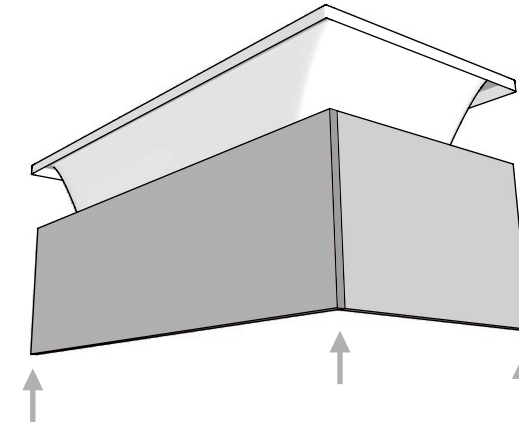
C. Прикріпити монтажні пластини до підлоги.

D. У місцях кріплення пластин (п. 2.1.) приклеїти смужки наждачного паперу.

E. Засунути каркас під бортик ванни, так щоб монтажні пластини впиралися у наждачний папір.

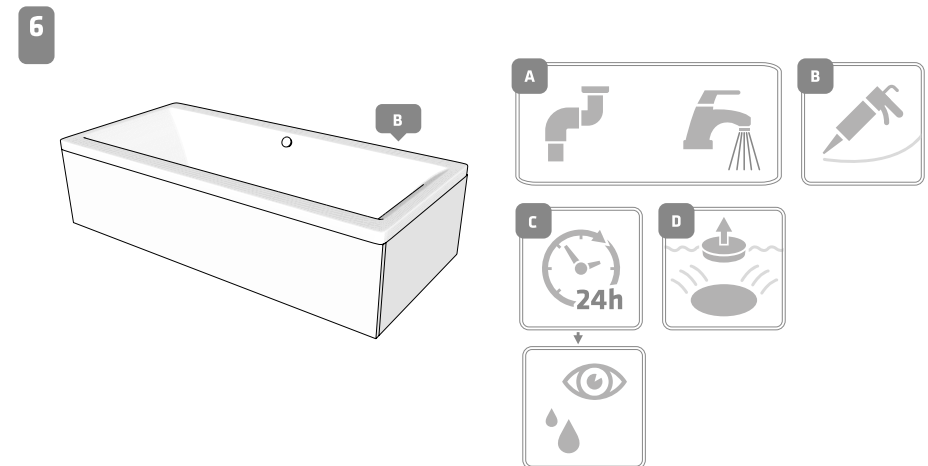
УВАГА! За потреби каркас може бути встановлено відповідно до умов ванної кімнати (вкорочення каркасу шляхом підрізання)

5.2. КАРКАС ДЛЯ ОБЛИЦЮВАННЯ ПЛИТКОЮ



- Після належного підрізання каркасу прикласти його до ванни, перевіряючи правильність прилягання під бортиком ванни.
- Потім посадити каркас вертикально (доки він не заклиниться між підлогою та бортиком ванни) знизу на монтажний клей, а після облицювання плиткою ущільнити силіконом зверху.

6. ПЕРЕВІРКА ПРАВИЛЬНОСТІ ВСТАНОВЛЕННЯ ВАННИ ТА ПОДІУМУ



A. Після закріплення ванни та сифона заповнити ванну водою до висоти переливу.

B. Герметизувати силіконом місця стиків зі стіною та каркасом.

C. За 24 години знову перевірити правильність встановлення та герметичність.

D. Спустити воду з ванни.

Догляд та обслуговування:

- Не допускається використання засобів, що містять мікрочастинки, які викликають потьм'яніння акрилової поверхні
- Для обробки всіх поверхонь слід застосовувати м'яку тканину (з мікрофібри) та м'які мийні засоби (типу мила), а потім рясно сполоснути чистою водою і протерти м'якою тканиною. Вапняний наліт слід видаляти засобами для миття посуду або лимонною кислотою.
- Неналежний догляд може спричинити пошкодження товару і відмову розгляду рекламачії.
- Потьм'яніння або незначні подряпини на акриловій поверхні можна усунути за допомогою полірувальної пасти і м'якої тканини.
- Акрилова поверхня є стійкою до впливу кислот, лугів та солей, проте не слід допускати її контакту з органічними розчинниками, вогнем або іншими джерелами високої температури.
- Необхідно бути обережним під час використання ванни, не вдаряти її іншими предметами.
- Ванну слід періодично чистити, а в разі, якщо вода не відповідає стандартам (зокрема, за жорсткістю та забрудненням), періодичність необхідно обрати з урахуванням існуючих умов, враховуючи, що експлуатація виробу у нестандартних умовах зменшує його термін служби, а відсутність технічного обслуговування і догляду різко його скорочує.
- Поверхня ванни не є стійкою до окиснювальних речовин і мікропігментів. Уникати контакту з засобом для зняття лаку (ацетон).

Нижче наведено інформацію про неприпустиме поводження з товаром через можливість пошкодити його, що призведе до відхилення гарантійних вимог і відмови розгляду рекламачії:

- Недотримання засад цього документа.
- Дії, пов'язані з неправильним монтажем, невідповідним до інструкцій монтажу (якщо надано докладну інформацію про це), правилам інсталювання, що діють у даній країні, а також всупереч будівельним нормам.
- Відсутність періодичного догляду, оглядів і дбання про виріб та його функціонування шляхом відповідного технічного обслуговування і догляду.
- Використання для очищення агресивних хімікатів та абразивів.
- Використання виробу не за призначенням та у спосіб, що не відповідає чинним стандартам.
- Виконання ремонту не уповноваженою особою або використання деталей невідомого походження.
- Монтаж некомплектного виробу.
- Втручання в конструкцію виробу, спроба його самостійного розбирання, переробки, вдосконалень, що стосуються конструкції виробу, з боку користувача та інших не уповноважених осіб.
- Використання невідповідних інструментів, які можуть пошкодити виріб, порушити його конструкцію або складові частини.
- У разі, якщо монтаж ванни не забезпечує вільного доступу для її сервісного обслуговування, ванна не повинна вбудовуватися стаціонарно. Виробник не береться за демонтаж ванни, встановленої не у відповідності до гарантійних умов, та не несе відповідальності за деталі, пошкоджені під час демонтажу (плитка, плінтуси та інші елементи оснащення ванних кімнат).
- Нестійке встановлення.
- Неправильний монтаж сифону, змішувача для ванни та інших елементів, встановлених у ванні.
- Бездіяльність щодо проведення невідкладних ремонтних робіт та подання рекламачійних заявок, що супроводжується поступовим руйнуванням виробу та периферійного обладнання.

Гарантія:

1. Виробник ТМ Radaway надає гарантію на правильно встановлений, експлуатований та обслуговуваний виріб (відповідно до інформації, що міститься в інструкції складання та експлуатації ванн Radaway)
2. Рекламачія приймається тільки за наявності документів, що підтверджують придбання товару (рахунок-фактура, рахунок, чек та заповнений гарантійний талон). Гарантія дійсна тільки на території України.
3. Термін гарантії на ванни торгової марки Radaway обчислюється з дати продажу товару і становить 7 років.
4. Умова гарантії – використання виробу за призначенням, визначеним чинним стандартом, а також установлення, очищення і догляд згідно із зазначеними в інструкції правилами.
5. Дефекти, виявлені протягом гарантійного терміну, усуваються безкоштовно. Гарантійний строк продовжується на час ремонту та період, протягом якого клієнт не міг користуватися ванною через дефект виробу. Заявник рекламачії має надати або відправити виріб, відповідним чином захищений від пошкоджень під час транспортування.
6. Протягом гарантійного терміну дефектний виріб підлягає безкоштовному ремонту або заміні виробником на такий самий або інший аналогічний виріб, що не містить дефектів.
7. Чинні гарантійні положення доступні клієнтові в Інтернеті за адресою www.radaway.ua та відправляються електронною поштою за першим запитом клієнта.
8. Виріб, що відпускається, підлягає контролю з боку продавця, який видає товар покупцю, одночасно вручаючи клієнтові гарантійний талон.

Увага:

Придбання товару рівносильне прийняттю гарантійних умов.



ТОВ "Радавей Україна"
29000, м. Хмельницький,
проспект Миру, 99/101

www.radaway.ua

Сервісна служба - serwisua@radaway.ua
моб. тел. 067 679 21 69