



ГАЗОГЕНЕРАТОРНЫЙ КОТЕЛ
ATTACK® SLX, DPX, DP
STANDARD / PROFI / LAMBDA TOUCH / COMBI PELLET



WWW.ATTACK.SK

О ФИРМЕ АТТАСК



О ФИРМЕ АТТАСК, S.R.O.

- Наиболее значительный словацкий производитель тепловой техники
- Довольные клиенты в более чем в 49 странах мира
- Широкий ассортимент продукции
- 44 торговых мест в Словакии
- 709 сервисных организаций в Словакии
- Более чем 150 сотрудников (SK, CZ, HU)
- Держатель сертификата качества ISO 9001 для производства котлов, обслуживания и управления от Lloyd's Register Quality Assurance

ИЗДЕЛИЯ ФИРМЫ

Продуктовый портфель фирмы ATTACK, s.r.o. обозначается широким спектром продуктов ATTACK®, которые отличаются по типу данного продукта, мощности и виду топлива:

- древесина
- природный газ/зжиж.газ
- солнечные коллекторы
- аккумуляцион. емкости
- древесные пеллеты
- электрическая энергия
- резервуары ГВС
- радиаторы

В настоящее время имеет фирма ATTACK, s.r.o. самый широкий ассортимент продукции в сравнении с конкуренцией.

НАГРАЖДЕНИЯ



Фирма ATTACK, s.r.o. старается, чтобы каждое изделие принадлежало в своем классе к самым лучшим. Результатом этого и является количество наград на международных выставках в Словакии и за границей, которые присуждает комиссия специалистов и которые присуждены почти всем группам выпускаемых изделий.

СЕРТИФИКАТЫ

Фирма ATTACK, s.r.o. является владельцем сертификата качества ISO 9001 присужденного Lloyd's Register Quality Assurance для производства котлов, обслуживания и управления



Все изделия ATTACK являются продуктами, изготовленными при помощи современной технологии на базе последних исследований. Все изделия имеют сертификаты CE, TÜV, ГОСТ от значительных испытательных центров в мире.

ИССЛЕДОВАНИЕ И РАЗВИТИЕ

Фирма АТТАСК, s.r.o. имеет собственный центр исследования и развития. При развитии уделяется внимание разработке современных изделий высокого качества, которые конкурентноспособны на рынке европейских и мировых фирм.

Все изделия АТТАСК® разработаны в соответствии с действующими нормами, юридическими и другими положениями.

Выбор комплектующих в изделиях АТТАСК® подлежит самым строгим критериям и в производстве могут быть использованы надежные комплектующие и материал только от качественных поставщиков.

АТТАСК, s.r.o. старается быть всегда на шаг впереди конкурентов.

ПРЕДПРИЯТИЕ АТТАСК

Изготовление твердотопливных котлов

Фирма АТТАСК, s.r.o. имеет современную и самую передовую технологию для изготовления котлов (сварочные автоматы, лазерная резка материала), что во многом превосходит современный европейский стандарт и значительно повышает качество и продлевает срок службы изделий.

Технология изготовления твердотопливных котлов

К качеству котлов изделий АТТАСК® имеются самые высокие требования. Котлы изготавливаются из специальной котловой стали.

Сборка напольных и настенных котлов

Фирма АТТАСК, s.r.o. изготавливает изделия в собственных цехах с разделением производства котлов: твердотопливные чугунные и стальные, настенные газовые котлы и напольные чугунные котлы.



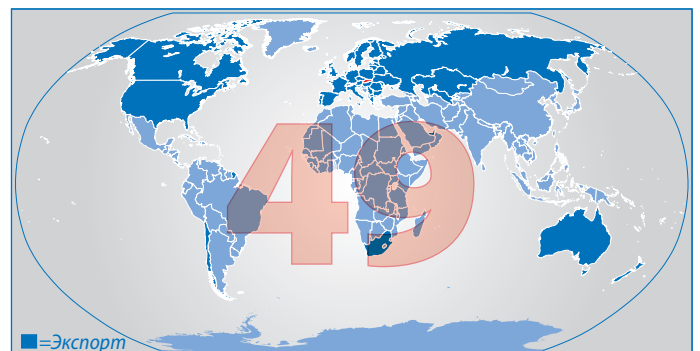
ПОЧЕМУ ВЫБИРАТЬ ФИРМУ АТТАСК?

- В течение своего существования фирма изготовила более чем полмиллиона изделий
- Изделия АТТАСК изготовлены с учетом самых передовых технологий
- Инновационные решения
- Изделия имеют превосходные качества для защиты окружающей среды и самого владельца изделия
- Комплексная техническая поддержка
- Широкая сеть обслуживания
- Пиковые изделия с самым высоким качеством, функциями и дизайном
- Широкий ассортимент изделий для твердого топлива, газа и солнечных коллекторов от одного поставщика

ЭКСПОРТНАЯ ДЕЯТЕЛЬНОСТЬ

Экспортная деятельность АТТАСК, s.r.o. развита в более чем 49-ти странах мира и их количество постоянно растет. В настоящее время фирма поставляет изделия во все страны ЕС, Россию, США, Канаду, Новую Зеландию, ... Самый большой спрос к современным газогенераторным и пеллетным котлам, которые пользуются спросом в Европе и на американском континенте, ну и напольные газовые котлы, которые фирму надежно представляют в далекой Сибири.

В отдельных странах имеется спрос на разные продукты. К каждому покупателю АТТАСК, s.r.o. подходит отдельно, чтобы удовлетворить конкретные требования и таким образом расширить ряд наших довольных покупателей. Благодаря широкому



предложению изделий фирмы АТТАСК, s.r.o. удастся выполнить требования действительно каждого клиента.

МОДЕЛЬНЫЙ РЯД КОТЛОВ АТТАСК®

НОВЫЙ МОДЕЛЬНЫЙ РЯД КОТЛОВ АТТАСК, РАБОТАЮЩИХ НА ДРЕВЕСИНЕ И ПЕЛЛЕТАХ

МОДЕЛЬНЫЙ РЯД

3000



ATTACK FD PELLET BIOHEAT

- ATTACK FD 20–42 PELLET
- ATTACK FD 20–42 BIOHEAT

- **Мощностной диапа.:**
8–30 кВт FD PELLET
6–25 кВт FD BIOHEAT
- **КПД:**
88 % FD PELLET
87 % FD BIOHEAT

Полностью автомат. работа горелки (вер. PELLET)

Компактный дизайн, простота в использовании, отображение информации на LCD – дисплее

Эффективность котла на номинальной мощности 88 % (вер. FD PELLET)

Автоматическая чистка колосника, регулируемая в зависимости от качества гранул (вер. FD PELLET)

Автозапуск – зажигание и окончание процесса горения

Точное измерение интенсивности пламени через фотозлемент

Выбор настройки мощности в диапазоне 8–30 кВт

Управление работой горелки при помощи термостата комнатной температуры или датчика температуры

Возможность коррекции сжигания в зависимости от использованного топлива

Высококачественная нержавеющая сталь камеры сгорания и колосника горелки

Функции безопасности для предотвращения прогорания снизу (обратное горение), 4-кратная защита от перегрева – термостат аварийный и котла, термостат отработанных газов и контур охлаждения

Многоязычное меню, регулируемый широкий спектр параметров

Индикация рабочих условий

Диагностика неисправностей

МОДЕЛЬНЫЙ РЯД

5000



ATTACK DP

- ATTACK DP 25–95 STANDARD
- ATTACK DP 25–95 PROFI

- **Мощностной диапазон: 25–95 кВт**
- **КПД: 86,2–90,5 %**

Плоской ребристый теплообменник котла

Объемная загрузочная камера котла обеспечивает более длительное время горения на одну загрузку

Комфорт клиентов, эксплуатационная надежность, простота в эксплуатации и несложное техническое обслуживание

Изготовлен из специальной стали с толщиной 6 мм, чтобы обеспечить длительный срок службы котла

Модуляционная скорость вращения вентилятора – модификация PROFI версии. PID

Вытяжной вентилятор для равномерного и эффективного сгорания и работы без пыли

Возможность загрузки больших дров, что позволяет экономить время клиентов при подготовке древесины

Возможность левого или правого исполнения открывания дверцей котла

Возможность сжигания альтернативных видов топлива, таких как ядра маслин в автоматических горелках с мощностью 30 и 50 кВт – модификация COMBI Pellet

Огнеупорные блоки устойчивы к воздействию температуры 1350 °С, что гарантирует лучшие показатели сгорания и длительный срок службы котла

МОДЕЛЬНЫЙ РЯД

6000



ATTACK DPX

- ATTACK DPX 15–80 STANDARD
- ATTACK DPX 15–80 PROFI
- ATTACK DPX 15–45 LAMBDA
- ATTACK DPX 25–50 COMBI Pellet

- **Мощностной диапазон: 15–80 кВт**
- **КПД: 90,1–91,3 %**

Высокоэффективный трубчатый теплообменник «дымовой газ-вода» с подвижными турбуляторами

Объемная загрузочная камера котла обеспечивает более длительное время горения на одну загрузку

Чистка теплообменника турбуляторами движением рычага – чистый теплообменник = высокая эффективность эксплуатационных расходов, экономия топлива

Улучшенная управляющая электроника с непрерывной PID – регулировкой скорости вращения вентилятора в зависимости от температуры отработанных газов – модификация PROFI PID

Модулируемая скорость вращения вентилятора – модификация PROFI LAMBDA Touch

Вытяжной вентилятор для равномерного и эффективного сгорания и работы без пыли

Возможность загрузки больших дров, что позволяет экономить время клиентов при подготовке древесины

Автоматически регулируемая дымовая заслонка, связанная с открытием и закрытием дверцей заполнения

Возможность модификации LAMBDA Touch – самая современная технология управления процессом сгорания для достижения отличных значений выбросов и эффективности

Возможность сжигания альтернативных видов топлива, таких как ядра маслин в автоматических горелках с мощностью 30 и 50 кВт – модификация COMBI Pellet

Огнеупорные блоки устойчивы к воздействию температуры 1350 °С, что гарантирует лучшие показатели сгорания и длинный срок службы котла

МОДЕЛЬНЫЙ РЯД 7000



ATTACK SLX

- ATTACK SLX 20–55 PROFI
- ATTACK SLX 20–55 LAMBDA Touch

- **Мощностный диапазон: 20–55 кВт**
- **КПД: 90,3–91,8 %**

Высокоэффективный трубчатый теплообменник «дымовой газ-вода» с подвижными турбояторами

Загрузочная камера котла имеет объем от 200 до 230 литров, что обеспечивает более длительное время горения на одну загрузку

Чистка теплообменника турбояторами, движением рычага – чистый теплообменник = высокая эффективность эксплуатационных расходов, экономия топлива

Облицовка размещена по всей поверхности загрузочной камеры – повышенная защита от просаливания камеры сгорания

Модулируемая скорость вращения вентилятора – модификация PROFI LAMBDA Touch

Вытяжной вентилятор для равномерного и эффективного сгорания и работы без пыли

Возможность загрузки больших дров, что позволяет экономить время клиентов при подготовке древесины

Автоматически регулируемая дымовая заслонка, связанная с открытием и закрытием дверец заполнения

Возможность модификации LAMBDA Touch – самая современная технология управления Улучшенная управляющая электроника с непрерывной PID – регулировкой скорости вращения вентилятора в зависимости от температуры отработанных газов – модификация PROFI PID

Огнеупорные блоки устойчивы к воздействию температуры 1350 °С, что гарантирует лучшие показатели сгорания и длинный срок службы котла

МОДЕЛЬНЫЙ РЯД 8000



ATTACK PELLET

- ATTACK PELLET 30 AUTOMATIC Plus

- **Мощностный диапазон: 8–30 кВт**
- **КПД: 90,6 %**

Высокоэффективный трубчатый теплообменник с подвижными турбояторами, которые обеспечивают лучшую теплопередачу в теплообменнике, тем выше эффективность котла, а также служат для очистки

Пеллетная горелка с полностью автоматическим управлением работы (т.е. зажигание и гашение), с автоматической очисткой и самодиагностикой ошибок

Автоматическая чистка трубчатого теплообменника

Автоматическая работа котла, гарантирующая высокий уровень комфорта пользователя

Автоматическое удаление золы в контейнер

Автоматическая подача топлива

Нержавеющая сталь горелки ATTACK – камера сгорания и колосник изготовлен из высококачественной нержавеющей стали

Автоматическая очистка колосника, регулируемая в зависимости от качества пеллет

Возможность подключения различных типов подачи топлива

Функции безопасности, чтобы предотвратить прогорание снизу (обратное горение), 4-кратная защита от перегрева – термостат аварийный и котла, термостат отработанных газов и контур охлаждения

Дополнительное отопление с электрической спиралью (ТЭН) до 6 кВт, который может выполнять и функцию защиты от замерзания

МОДЕЛЬНЫЙ РЯД 9000



ATTACK W&P

- ATTACK WOOD&PELLET

- **Мощностный диапазон:**
древесина 12,5–25 кВт, пеллеты 9–30 кВт
- **КПД: древесина 90,5 %, пеллеты 90,4 %**

Инновационная комбинация котла – 2 режима работы – максимум комфорта для клиента

Объемная загрузочная камера котла обеспечивает более длительное время горения на одну загрузку

Облицовка размещена по всей поверхности загрузочной камеры – повышенная защита от просаливания камеры сгорания

Автоматическая чистка турбояторов и пеллетной камеры – высокий комфорт чистки

Пеллетная горелка с полностью автоматическим управлением работы (т.е. зажигание и гашение), с автоматической очисткой и самодиагностикой ошибок

Автоматическое сжигание пеллет и древесины – одна дымовая труба

Нержавеющая сталь горелки ATTACK – камера сгорания и колосник изготовлен из высококачественной нержавеющей стали

Автоматическая чистка колосника, регулируемая в зависимости от качества пеллет.

Автоматический переход от работы на древесине к работе на древесных пеллетах – гибкий выбор топлива.

Расширенная и современная управляющая электроника с 6-дюймовым сенсорным LAMBDA Touch – самая современная технология управления процессом сгорания для достижения отличных значений выбросов и эффективности

Комфорт клиентов, эксплуатационная надежность, простота в эксплуатации и несложное техническое обслуживание

Многоступенчатая концепция безопасности – приятное чувство безопасности

Надежный контроль наличия пламени с помощью фотоэлемента

Возможность загрузки больших дров, что позволяет экономить время клиентов при подготовке древесины

Возможность запуска, мониторинга, управления и завершения работы котла через Интернет и с помощью смартфона

Возможность левого или правого исполнения открытия дверцы котла

Принадлежностью котла является циклонный сепаратор для удаления пыли из пеллет

Резервуар (бункер) для пеллет может быть размещен рядом с котлом или в расстоянии в пределах до 10 м

ГАЗОГЕНЕРАТОРНЫЙ КОТЕЛ НА ДРОВАХ

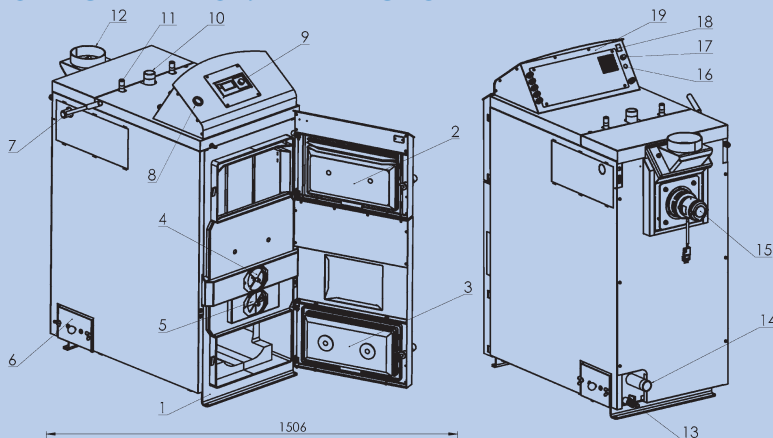
Газогенераторный котел **ATTACK® SLX** в модификациях **PROFI** и **LAMBDA Touch** предназначен для экономного и экологического отопления коттеджей, дач, мелких цехов, мастерских и аналогических зданий. Установленным топливом для котла **ATTACK® SLX** является сухая древесина или пеллеты. При полном заполнении камеры сгорания древесиной существует возможность постоянного горения 8 и даже 12 часов.

ПРЕИМУЩЕСТВА КОТЛА

- Современный и инновационный дизайн экологичного котла
- Сверхэффективный трубчатый теплообменник «отработанные газы-вода» с турболяторами
- КПД котла 90,3–91,8 %
- Широкий мощный ряд от 20 до 55 кВт
- 2 модификации – *PROFI, LAMBDA Touch*
- Высокий КПД горения - свыше 91,8 % благодаря трубчатому теплообменнику со специальными передвижными турбуляторами
- Чистка теплообменника турбуляторами движением рычага, чистый обменник = высокий КПД = понижение расходов и экономия топлива
- Увеличенный объем камеры сгорания, с объемом от 200 до 230 л, которая обеспечит долгий срок отопления на одно заполнение топливом
- Возможность монтажа «сухой» облицовки внутреннего контура камеры сгорания – повышенная защита от образования копоти в камере

- *Возможность использования мягкой и твердой древесины, древесных брикет*
- *Возможность использовать больших дров – длина камеры 680 мм (20 кВт)*
- *Минимальное количество золы*
- *Улучшенное сгорание и снижение расхода древесины*
- *Отличные выбросы и КПД*
- *Комфортабельность владельца, рабочая надежность и простое обслуживание и уход*
- *Изготовлен из специальной котловой стали с толщиной 6 мм для долгого срока службы*
- *Вытяжной вентилятор для равномерного и эффективного горения и безпыльной работы*
- *Плавно модуляционные обороты вентилятора*
- *Возможность модификации LAMBDA Touch – самая передовая технология управления процессом горения для достижения отличных величин выбросов и КПД*
- *Автоматическое выключение котла после сгорания топлива*
- *Комплектация контуром охлаждения для защиты от перегрева воды в котле*
- *Огнеостойкие фасонные детали (стойкие до температуры 1 350 °С), что гарантирует самые лучшие параметры горения*
- *Котел отвечает критериям самого высшего класса европейского стандарта EN303-5*

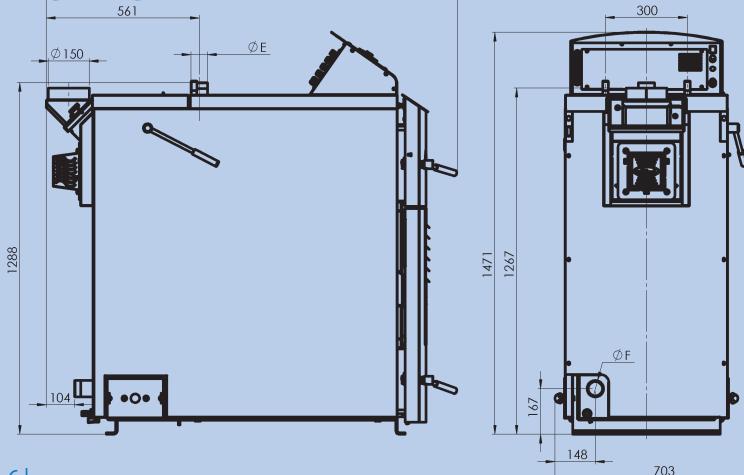
ОПИСАНИЕ КОТЛА ATTACK SLX



ОПИСАНИЕ

- | | |
|----------------------------------|---------------------------------|
| 1. Корпус котла | 10. Выход отоп. воды |
| 2. Дверцы камеры заполнения | 11. Контур охлаждения |
| 3. Дверцы камеры горения | 12. Дымовая труба |
| 4. Всасывание первичного воздуха | 13. Сливный кран |
| 5. Всасывание вторичного воздуха | 14. Термоманометр |
| 6. Крышка отверстия чистки | 15. Вентилятор |
| 7. Рычаг турболяторов | 16. Предохранитель термостата |
| 8. Термоманометр | 17. Сброс аварийного термостата |
| 9. Контроллер котла | 18. Главный выключатель |
| | 19. Пулты управления |

РАЗМЕРЫ





ТЕХНИЧЕСКИЕ ПАРАМЕТРЫ

Параметр	Величина	SLX20	SLX25	SLX30	SLX35	SLX40	SLX45	SLX50	SLX55
Номинальная мощность	кВт	20	25	30	35	40	45	50	55
Диапазон мощности	кВт	10–20	12,5–25	15–30	17,5–35	20–40	22,5–45	25–50	27,5–55
Поверхность теплообменника	м ²	2,95			3,32				
Объем камеры горения	дм ³	200			230				
Размеры отверстия для подачи	мм	235 × 445							
Предписанная тяга дымовой трубы	Па	23							
Предписанная тяга дымовой трубы	мбар	0,23							
Максимум. рабочее избыточное давление воды	кПа	250							
Потеря давления воды (Δ 10К)	кПа	1,9	2,1	2,4	2,7	3,9	4,5	5,2	6,1
Потеря давления воды (Δ 20К)	кПа	0,8	0,9	1,2	1,6	1,9	2,1	2,4	3,2
Вес котла	кг	570			650				
Диаметр выходного отверстия дымовых газов	мм	150							
Высота котла	мм	1 472							
Ширина котла	мм	703							
Глубина котла	мм	1 337			1 506				
Глубина камеры горения	мм	690			790				
Диаметр выхода "Е"	"	G ¾"			G 2"				
Диаметр возвратки "F"	"	G ¾"			G 2"				
Степень защиты	IP	21							
Электрическая потребляемая мощность	Вт	42			78				
Электрическая потребляемая мощность при минимальном выходе	Вт	31			52				
Электрическая потребляемая мощность в режиме ожидания	Вт	< 15							
Коэффициент полезного действия котла	%	91,8	91,6	90,3	90,3	90,4	90,4	90,3	90,3
Класс котла	—	5							
Темп. отработ. газов от номинальной мощности	°С	165	170	175	180	165	170	175	180
Темп. отработ. газов по минимальной мощности	°С	130	135	140	145	135	140	142	145
Весовой проток отработ. газов при номинальной мощности	кг/сек	0,018	0,020	0,021	0,023	0,027	0,029	0,031	0,033
Весовой проток отработ. газов при минимальной мощности	кг/сек	0,008	0,011	0,014	0,016	0,017	0,021	0,022	0,023
Максимальная уровень шума	дБ	65							
Класс и тип топлива	—	А, Колот. древес. с влажност. 12 % – макс. 20 %, Ø 50 – 150 mm							
Среднее потребление древесины	кг/час	5,2	6,5	7,8	9,1	10,4	11,7	13	14,3
Ориентировочный расход древесины в сезон	—	1 кВт = 1 м ³							
Максимальная длина дров	мм	650			750				
Время горения от номинальной мощности *	час	8	7,2	6,5	5,8	6	5,1	4,6	4
Объем воды в котле	л	117			136				
Рекомендуемый объем аккумуляторной емкости	л	1 500	2 000	2 200	2 500	3 000	3 200	3 500	4 000
Напряжение	В/Гц	~230/50							
Диапазон наладки температуры нагрева воды	°С	65 ÷ 85							
Мощность контактов регулятора котла (версия PROFi)	—	2 А/ ~230 В							

* В зависимости от сорта топлива и исправности наполнения загрузочной камеры горения колодами.

ГАЗОГЕНЕРАТОРНЫЙ КОТЛОЛ НА ДРОВА

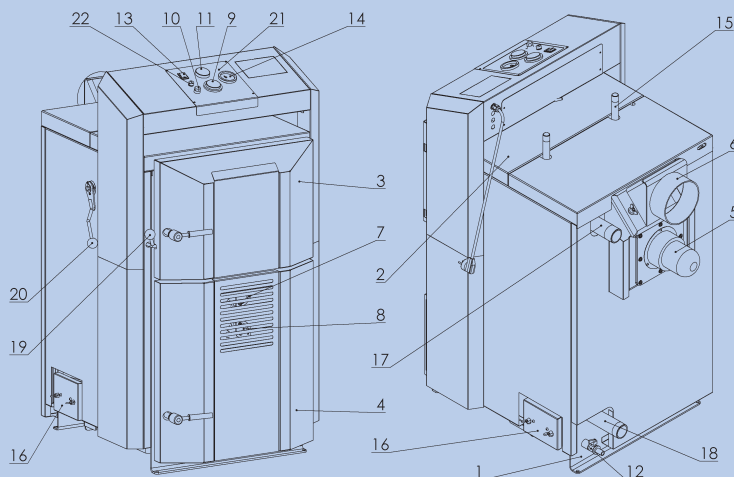
Газогенераторный котел **ATTACK® DPX** в модификациях **STANDARD, PROFI, LAMBDA** и **COMBI Pellet** предназначен для экономного и экологичного отопления коттеджей, дач, мелких цехов, мастерских и аналогических здании. Установленным топливом для котла **ATTACK® DPX** является сухая древесина или пеллеты. При полном заполнении камеры горения древесиной существует возможность постоянного горения 8 и даже 12 часов.

ПРЕИМУЩЕСТВА КОТЛА

- Современный и инновационный дизайн экологичного котла
- Сверхэффективный трубчатый теплообменник «отработанные газы-вода» с турбодвигателями
- Годы проверенная конструкция, тысячи довольных клиентов
- КНД котла 86,5–91,3 %
- Широкий мощностной ряд котлов от 15 до 80 кВт
- 4 модификации – **STANDARD, PROFI, LAMBDA, COMBI Pellet**
- Высокий КПД горения достигает свыше 91 % благодаря трубчатому теплообменнику с специальными передвижными турбодвигателями
- Чистка теплообменника турбодвигателями движением рычага, чистый обменник = высокий КПД = понижение расходов и экономия топливом

- Увеличенный объем камеры сгорания, которая обеспечит долгий срок отопления на одно заполнение топливом
- Возможность использования мягкой и твердой древесины, древесных брикетов
- Возможность использовать большие дрова – длина камеры 580 мм (от 25 кВт)
- Минимальное количество золы
- Комфортность владельца, рабочая надежность, простое обслуживание и уход
- Изготовлен из специальной котловой стали с толщиной 6 мм для долгого срока службы
- Вытяжной вентилятор для равномерного и эффективного горения и безпыльной работы
- Автоматическое управление заслонкой растопки соединено с открытием и закрытием дверцы заполнения
- Плавные модуляционные обороты вентилятора – (модификация **PROFI, LAMBDA Touch**)
- Автоматическое выключение котла после сгорания топлива
- Возможность модификации **LAMBDA Touch** – самая передовая технология управления процессом горения для достижения отличных величин выбросов и КПД
- Исполнение с открытием дверцы на левую или на правую сторону
- Комплектация контуром охлаждения для защиты от перегрева воды в котле
- Огнеостойкие фасонные детали до температуры 1350 °С, что гарантирует самые лучшие параметры горения
- Котел отвечает критериям самого высокого класса европейского стандарта **EN303-5**
- Примечание: котел **DPX15** не оборудован турбодвигателями, очистка производится прилагаемыми инструментами

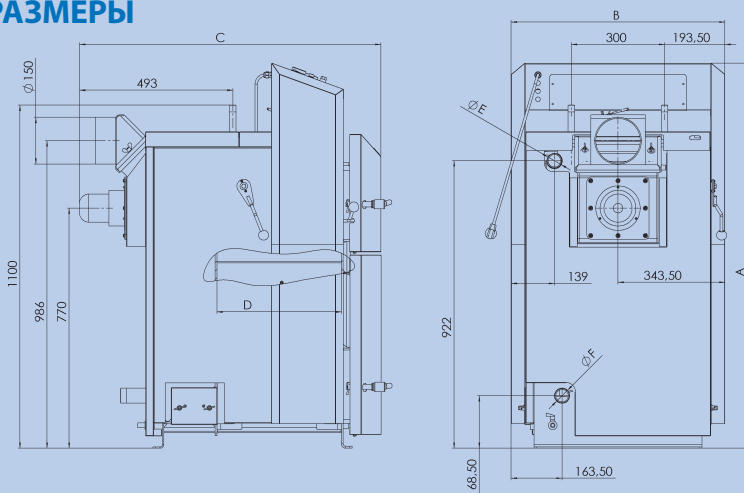
ОПИСАНИЕ КОТЛА ATTACK DPX



ОПИСАНИЕ

- | | |
|----------------------------------|----------------------------------|
| 1. Корпус котла | газов |
| 2. Верхняя крышка передная | 12. Клапан заполнения |
| 3. Дверцы камеры заполнения | 13. Аварийный термостат |
| 4. Дверцы камеры горения | 14. Термоманометр |
| 5. Вытяжной вентилятор | 15. Контур охлаждения |
| 6. Дымовая труба | 16. Крышка отверстия чистки |
| 7. Всасывание первичного воздуха | 17. Выход отоп. воды |
| 8. Всасывание вторичного воздуха | 18. Возвратка отоп. воды |
| 9. Термостат котла | 19. Рычаг дымовой заслонки |
| 10. Аварийный термостат | 20. Рычаг турбодвигателей |
| 11. Термостат отработанных газов | 21. Пулты управления |
| | 22. Электрический предохранитель |

РАЗМЕРЫ





ТЕХНИЧЕСКИЕ ПАРАМЕТРЫ

Параметр	Величина	DPX15	DPX25	DPX30	DPX35	DPX40	DPX45	DPX80
Номинальная мощность (версия STANDARD)	кВт	15	25	30	35	40	45	80
Диапазон мощности (версии PROFI, LAMBDA)	кВт	7,5–15	12,5–25	15–30	17,5–35	20–40	22,5–45	32–80
Поверхность теплоотдачи	м ²	1,98	2,52	2,78	2,78	3,03	3,03	5,6
Объем камеры горения	дм ³	82	125	158	158	190	190	440
Размер дверцей заполнения	мм	235×445	235×445	235×445	235×445	235×445	235×445	292×542
Требуемая тяга дымовой трубы	Па	23	23	23	23	23	23	35
Макс. рабочее давление воды	кПа	250	250	250	250	250	250	250
Вес котла	кг	370	430	460	460	490	490	800
Диаметр выходной горловины отработанных газов	мм	150	150	150	150	150	150	200
Высота котла „А“	мм	1 240	1 240	1 240	1 240	1 240	1 240	1 575
Ширина котла „В“	мм	700	700	700	700	700	700	915
Глубина котла „С“	мм	840	1 240	1 340	1 340	1 440	1 440	1 340
Длина камеры горения „D“	мм	400	590	690	690	790	790	1 100
Диаметр выхода	"	G ¾"				G 2"		
Диаметр возврата	"	G ¾"				G 2"		
Степень защиты	IP	21						
Электрическая потребляемая мощность	Вт	32	38	48	54	54	78	90
КПД котла	%	91,3	90,4	90,1	90,1	90,2	90,2	86,5
Класс котла по выбросам CO (норма EN 303-5)	–	5						
Температ. отработанных газов при номинал. мощности	°C	170	170	180	180	190	190	204
Весовой проток отработ. газов при номин. мощности	кг/сек	0,019	0,019	0,021	0,021	0,027	0,027	0,045
Макс. уровень шума	дБ	65						
Топливо	–	Колот. древес. с влажност. 12 % – макс. 20 %, Ø 80–150 мм						
Стредний расход древесины	кг/час	3,9	6,5	7,8	9,1	10,4	11,75	18,7
Ориентировочный расход древесины в сезон	–	1 кВт = 0,9 м ³						
Макс. длина дров	мм	350	550	650	650	750	750	1 000
Объем воды в котле	л	80	100	110	110	128	128	250
Рекомендованный объем аккумуляц. емкости	л	375	625	750	900	1 000	1 200	2 000
Напряжение подключения	В/Гц	~230/50						
Диапазон регулировки отопительной воды	°C	65–90						
Диапазон наладки комнатной температуры	°C	10–27						
Напряжение на контакты регулят. котла (версия PROFI)	–	2 A/230 В						

Котел DPX 15 не оборудован турбуляторами в теплообменнике.

ГАЗОГЕНЕРАТОРНЫЙ КОТЕЛ НА ДРОВАХ

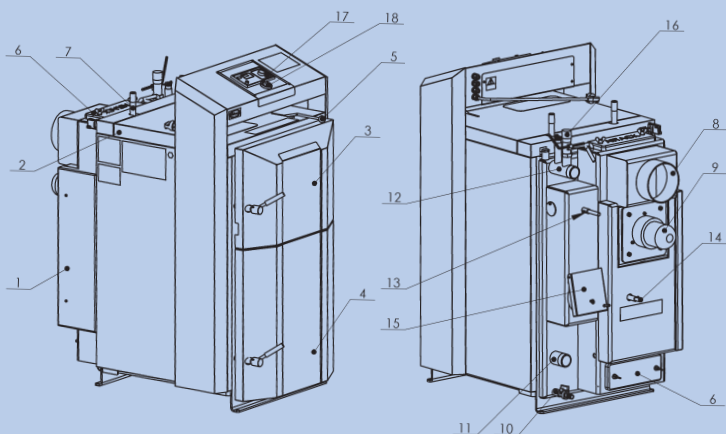
Газогенераторный котел **ATTACK DP** в модификациях **STANDARD** и **PROFI** предназначен для экономного и экологичного отопления коттеджей, дач, мелких цехов, мастерских и аналогических зданий. Установленным топливом для котла **ATTACK DP** служит сухая древесина или пеллеты. При полном заполнении камеры сгорания древесины существует возможность постоянного горения 8 и даже 12 часов.

ПРЕИМУЩЕСТВА КОТЛА

- Современный и инновационный дизайн экологичного котла
- Плоский ребристый теплообменник котла
- Годы проверенная конструкция, тысячи довольных клиентов
- Высокий КПД горения – низкий расход топлива и низкие выбросы
- КПД котла 85,3–86,2 %
- Широкий мощный ряд котлов от 25 до 95 кВт
- 2 модификации – **STANDARD** и **PROFI**
- Увеличенный объем камеры сгорания, которая обеспечит долгий срок отопления на одно заполнение топливом
- Возможность использования мягкой и твердой древесины, древесных брикет

- *Возможность использования больших дров – длина камеры 580 мм (от 25 кВт)*
- *Минимальное количество золы*
- *Комфортабельность владельца, рабочая надежность, простое обслуживание и уход*
- *Изготовлен из специальной котловой стали с толщиной 6 мм для долгого срока службы*
- *Вытяжной вентилятор для равномерного и эффективного горения и безпыльной работы*
- *Плавно модуляционные обороты вентилятора – модифик. PROFI*
- *Автоматическое выключение котла после сгорания топлива*
- *Исполнение с открытием дверцы на левую или на правую сторону*
- *Комплектация контуром охлаждения для защиты от перегрева воды в котле*
- *Огнеустойкие фасонные детали до температуры 1 350 °С, что гарантирует самые лучшие параметры горения*

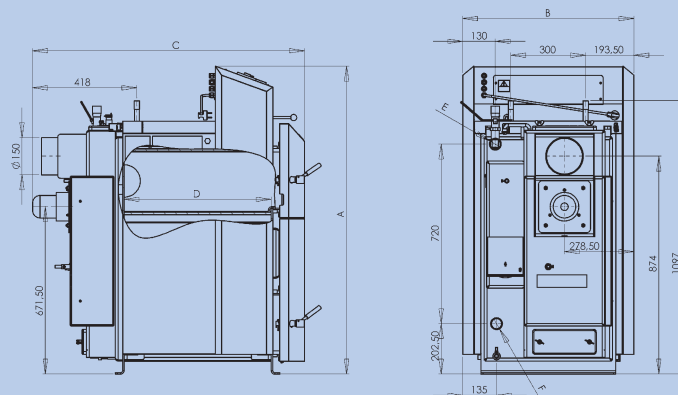
ОПИСАНИЕ КОТЛА ATTACK DP



ОПИСАНИЕ:

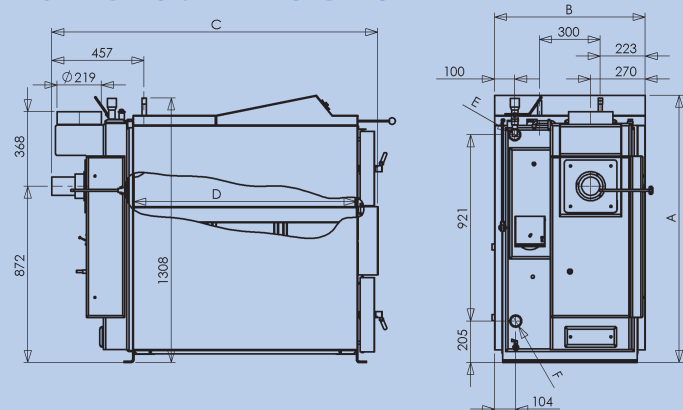
- | | |
|----------------------------|------------------------------------|
| 1. Корпус котла | 5. Управление заслонкой вытяжки |
| 2. Верхняя крышка передная | 6. Отверстие чистки теплообменника |
| 3. Дверцы заполнения | 7. Контур охлаждения |
| 4. Дверцы камеры горения | 8. Вытяжка отработанных газов |

РАЗМЕРЫ КОТЛА ATTACK DP 25–45

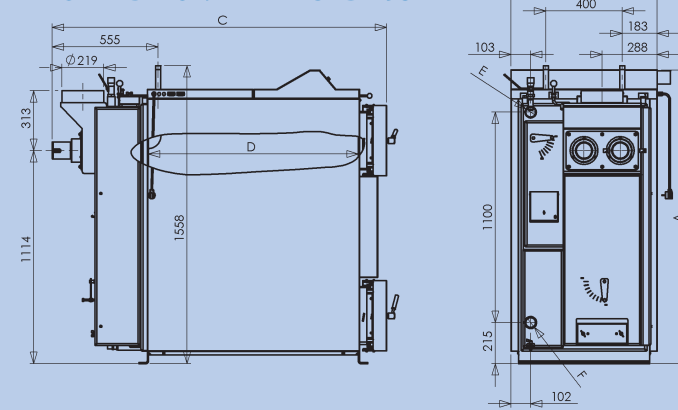


- | | |
|-----------------------------------|-----------------------------------|
| 9. Вытяжной вентилятор | 14. Управление вторичного воздуха |
| 10. Сливный кран | 15. Заслонка подачи воздуха |
| 11. Возврат отоп. воды | 16. Термостатический регулятор |
| 12. Подача отоп. воды | 17. Управляющая электроника |
| 13. Управление первичного воздуха | 18. Встроенный термоманометр |

РАЗМЕРЫ КОТЛА ATTACK DP 75



РАЗМЕРЫ КОТЛА ATTACK DP 95





ТЕХНИЧЕСКИЕ ПАРАМЕТРЫ

Параметр	Величина	DP25	DP35	DP45	DP75	DP95
Номинальная мощность (версия STANDARD)	кВт	25	35	45	75	95
Диапазон мощности (версия PROFI)	кВт	10–25	14–35	18–45	30–75	38–95
Поверхность теплоотдачи	м ²	1,52	1,74	1,95	3,6	5,6
Объем камеры горения	дм ³	125	158	190	360	440
Размер дверцей заполнения	мм	235×445	235×445	235×445	292×542	292×542
Требуемая тяга дымовой трубы	Па	23	23	23	23	25
Макс. рабочее давление воды	кПа	250	250	250	250	250
Потера давления на стороне воды (ΔТ 10К)	кПа	2,1	4,0	6,1	8,8	8,8
Потера давления на стороне воды (ΔТ 20К)	кПа	0,6	0,8	1,1	1,6	1,6
Вес котла	кг	370	405	430	650	800
Диаметр выходной горловины отработанных газов	мм	150	150	150	219	219
Высота котла „А“	мм	1 240	1 240	1 240	1 320	1 535
Ширина котла „В“	мм	700	700	700	750	766
Глубина котла „С“	мм	1 090	1 190	1 295	1 600	1 750
Длина камеры горения „D“	мм	590	690	790	1 100	1 100
Диаметр выхода	"	G 6/4"	G 6/4"	G 2"	G 2"	G 2"
Диаметр возврата	"	G 6/4"	G 6/4"	G 2"	G 2"	G 2"
Степень защиты	IP	21	21	21	21	21
Электрическая потребляемая мощность	Вт	38	38	48	54	108
КПД котла	%	85,3	85,3	86	86,2	80,6
Класс котла по выбросам CO (норма EN 303-5)	–	3	3	3	3	3
Температ. отработанных газов при номинал. мощности	°С	230	225	220	262	287
Весовой проток отраб. газов при номин. мощности	кг/сек	0,019	0,021	0,027	0,045	0,059
Макс. уровень шума	дБ	65	65	65	65	65
Топливо	–	Колот. древес. с влажност. 12 % – макс. 20 %, Ø 50–150 мм				
Средний расход древесины	кг/час	7,75	9,75	11,75	18,7	29,2
Ориентировочный расход древесины в сезон	–	1 кВт = 0,9 м ³				
Макс. длина дров	мм	550	650	750	1 000	1 000
Срок работы при макс. мощности	час	3	3	3	3	3
Объем воды в котле	л	68	78	87	164	250
Рекомендованный объем аккумуляц. емкости	л	625	900	1 200	1 800	2 400
Напряжение подключения	В/Гц	~230/50				
Диапазон регулировки отопительной воды	°С	65–90				
Диапазон наладки комнатной температуры	°С	10–27				
Напряжение на контакты регулятора котла (версия PROFI)	–	2 А/~230 В				

ВЕРСИИ РЕГУЛИРОВКИ КОТЛОВ

Газогенераторные котлы ATTACK® оснащены тремя типами регулировки: **STANDARD, PROFI** и **LAMBDA Touch**.

ATTACK DPX, DP STANDARD

Самый простой способ управления для несложных применений. Управление делается регулировкой температуры котла при помощи термостата котла и выключением вентилятора после догорания топлива термостатом отработанных газов. Эта регулировка рекомендуется везде, где объекты неотапливаются на регулярной основе как например дачи и др. Также это идеальное решение для простых систем с точки зрения регулирования, в сочетании с аккумуляторными емкостями. Хороший вариант с расширенным регулятором **ATTACK® REGUMAX**, где большинство регулировки выполняет регулятор управления и котлу достаточна самая простая регулировка.

ГЛАВНЫЕ ПРЕИМУЩЕСТВА УПРАВЛЕНИЯ:

- Несложный
- Подходящий для простых применений
- Система для расширенного измерения и регулировки **ATTACK® REGUMAX**

ATTACK DPX, DP – STANDARD



ОПИСАНИЕ

1. **Нулевание** – защита котла против перегрева (в случае температуры свыше 110°C будет котел отключен от электрической сети)
2. **Предохранитель** – защита котла против электрического короткого замыкания
3. **Главный выключатель** – включение котла и в случае необходимости позволяет выключить котел
4. **Термостат отработанных газов** – при понижении температуры отработанных газов ниже установленной температуры отработанных газов выключается вентилятор
5. **Термостат котла** – предназначен для регулировки требуемой температуры отопительной воды (после повышения сверх установленной температуры выключается вентилятор, котел работает в режиме тления древесины и при понижении установленной температуры вентилятор включается и котел работает на полную мощность)
6. **Термоманометр** – показывает температуру на выходе и давление отопительной воды в котле

ATTACK SLX, DPX, DP PROFI

ATTACK поколение PROFI «PID» более продвинутый контроллер подходит для ежедневного нагрева, особенно домов, различных цехов или других отапливаемых зданий. Овладевает «PID» управлением скорости вращения вентилятора, который может точно контролировать температуру газообразных продуктов сгорания и тем самым достичь отличную эффективность. Помимо котла он также может контролировать два насоса конкретно насос отопительного контура и насос заполнения аккумуляторной емкости или ГВС. Это особенно хорошо подходит для использования с аккумуляторной емкостью в логике правильного заполнения емкости и ее защиты против разрядки энергии через котел. Несложное управление обеспечивает наглядный дисплей с мгновенными информациями как напр.: температура котла, температура отработанных газов, температура в аккумуляторной емкости. Несомненно есть высокая надежность, длительный срок службы и автоматическое выключение после выгорания топлива.

ГЛАВНЫЕ ПРЕИМУЩЕСТВА УПРАВЛЕНИЯ:

- Улучшенная электроника с плавной «PID» регулировкой поворотов вентилятора на основе температуры отработанных газов
- Fuzzy logic – корректировка рабочего цикла горения древесины в идеальные условия
- Высший КПД котла и стабильное горение
- Несколько вариантов управления, включая насоса заполнения аккумуляторной емкости, насоса заполнения ГВС или циркуляционного насоса отопительных округов
- Возможность управления циркуляционного насоса термостатом
- Наглядный дисплей изображения работы отдельных компонентов

ATTACK SLX, DPX, DP – PROFI



ОПИСАНИЕ

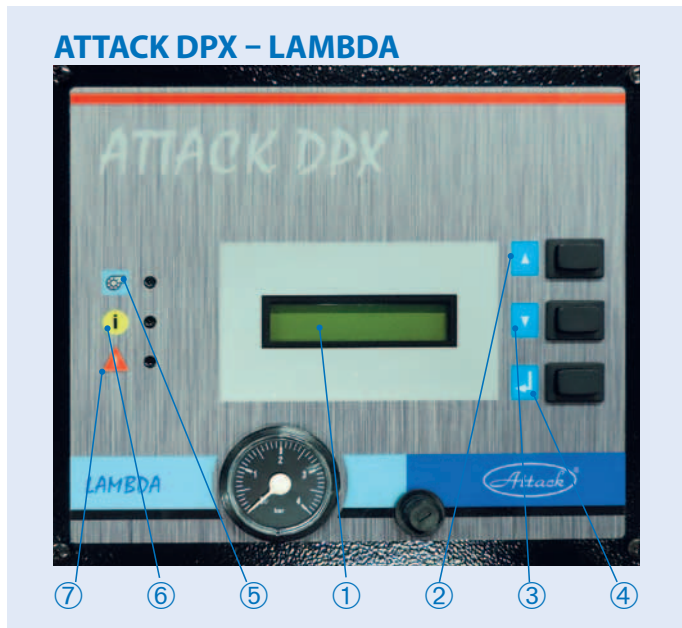
1. **0/1** – главный выключатель электроники
2. **OK** – кнопка для подтверждения параметров в меню
3. **STOP (СТОП)** – кнопка выключения котла и движения в меню
4. **START (ПУСК)** – кнопка включения котла и движения в меню
5. **Винт** – икона показывающая работу вентилятора
6. **Водопровод** – икона показывающая работу насоса подготовки ГВС или заполнения аккумуляторной емкости
7. **Насос** – икона показывающая работы циркуляционного насоса отопительных округов
8. **Ключ** – икона показывающая вход в меню наладок
9. **Треугольник триуголи** – икона показывающая предупреждения о аварийном состоянии
10. **Термостат** – термостат
11. **Цифры** – актуальная температура котла

ATTACK DPX LAMBDA

Это самый продвинутый контроллер, который, благодаря точному управлению процессом сгорания позволяет котлу достигнуть высокой эффективности, низкий уровень выбросов и низким потреблением древесины. Процесс сгорания регулируется посредством регулирования путем измерения лямбда-зондом, аналогичным в автомобилях, который затем управляет приводами первичного и вторичного воздуха для оптимизации горючей смеси. По сравнению с регулятором PROFI котол достигает примерно 1,5 % выше КПД, преимущество, однако, в основном быстрее котол нагревается, имеет точный контроль процесса сгорания и способность удерживать тлеющее угли для дальнейшей растоки в течение примерно 12 часов. В случае перегрева котла может значительно снизить его мощность, чем PROFI. Улучшенный процесс сжигания значительно увеличивает срок службы котла.

ГЛАВНЫЕ ПРЕИМУЩЕСТВА УПРАВЛЕНИЯ:

- *Совершенный контроль процесса горения с помощью лямбда-зонда*
- *Плавная регулировка мощности и температуры отработанных газов*
- *Быстрая растопка, длительное удержание тлеющих углей для следующей растопки*
- *Защита от разрядки аккумуляторной емкости*



ОПИСАНИЕ

- | | |
|-------------------------------|----------------------------------|
| 1. Дисплей | 5. Рабочее состояние котла |
| 2. Кнопка управления „+“ | 6. Поломка (неисправность) котла |
| 3. Кнопка управления „-“ | 7. Аварийное состояние котла |
| 4. Enter (движение в системе) | |

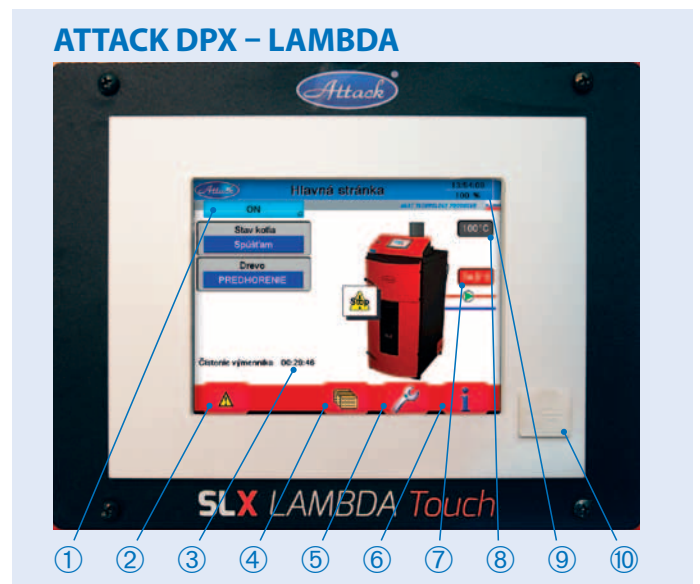


ATTACK SLX LAMBDA Touch

Он имеет все преимущества регулятора ATTACK LAMBDA, но также оснащен сенсорным 5,7-дюймовым экраном ясно показывает всю необходимую информацию. Регулятор также подключается к Интернету, что позволяет управлять и проверять состояние или работу котла, например из удаленно PC или смартфона. Большим преимуществом является также возможность обновить версию программного обеспечения, что делает возможным даже спустя годы после покупки котла обновления программного обеспечения в соответствии с последними тенденциями в области сжигания древесины. ATTACK LAMBDA Touch может дополнительно управлять автоматическую чистку труб теплообменника тепла чрезвычайно мощным двигателем, что значительно упрощает эксплуатацию котла. Контроллер кроме управления котла позволяет зарядку аккумуляторной емкости насосом и после покупки модулей расширения могут контролировать и 2 смесительные контуры, бак для ГВС, солнечные батареи или быть включен в автоматический режим работы котла после израсходования тепла из аккумуляторной емкости.

ГЛАВНЫЕ ПРЕИМУЩЕСТВА УПРАВЛЕНИЯ:

- *Наглядная электроника с сенсорным экраном*
- *Превосходный контроль и регулировка процесса горения с помощью лямбда-зонда*
- *Плавная регулировка мощности и температуры отработанных газов*
- *Быстрое нагревание, способность длительно удерживать тлеющее угли для дальнейшей растоки*
- *Защита против разрядки аккумуляторной емкости*
- *Автоматическая чистка труб обменника тепла мощным двигателем*
- *Возможность управления через интернет и смартфон*
- *Возможность расширения дополнительными модулями и управления подготовки ГВС, 2 смесительными округами, солнечные батареи и т.д.*



ОПИСАНИЕ

- | | |
|----------------------------|-----------------------------------|
| 1. Пуск / выключение котла | 6. Информационное меню |
| 2. Запись неисправностей | 7. Температура котла |
| 3. Чистка обменника | 8. Температура отработанных газов |
| 4. Сервисное меню | 9. Мощность вентилятора |
| 5. Настройка котла | 10. Коннектор УСБ (USB) |

КОМБИНИРОВАННЫЙ КОТЕЛ НА ДРЕВЕСИНЕ И ПЕЛЛЕТАХ

Отопительный котел на древесине и пеллетах **ATTACK DPX COMBI Pellet** – это современный источник тепла с новой конструкцией теплообменника, в котором установленным топливом является древесина или, после монтажа полностью автоматической горелки – древесные пеллеты. Это передовое решение обеспечивает повышенный комфорт, благодаря полностью автоматической пеллетной горелки, просто вмонтированной в котел, и преимущество недорогой тепловой энергии, произведенной котлом методом газификации древесины.

С возможностью наладки мощности горелки, с автоматической чисткой колосника, автоматическим пуском и окончанием процесса горения **DPX** получается комбинированный котел на пеллетах. Пеллетная горелка может быть установлена на регулируемом пантографе – получается комбинированный котел на твердом топливе и пеллетах. Размещение горелки на регулируемом пантографе дает возможность просто вставить горелку в верхние дверцы и таким образом в течение минуты сделать из газогенераторного котла котел на пеллетах. Для использования древесины горелку нужно просто снова демонтировать и использовать котел как газогенераторный.

Управление котла осуществляется регулятором **PROFI „PID“** и электроникой для горелки. Одно или другое возможно выключить главным выключателем и работать с одним или другим видом топлива. Существует решение выбора между двумя горелками с мощностью 8–30 кВт и 15–50 кВт. Котел предназначен для экономного и экологичного отопления коттеджей, дач, небольших мастерских, цехов и других аналогичных помещений.

ПРЕИМУЧЕСТВА КОТЛА

- Котел позволяет работать как на древесине, так и на пеллетах (полностью автоматическая работа)
- Возможность применения древесины и пеллет
- Возможность простого монтажа горелки в котел с помощью пантографа, тем самым обеспечивать смену топлива
- Высокий КПД горения – выше 91 % благодаря трубчатому теплообменнику, который имеет специальные передвижные турбуляторы для чистки теплообменника
- Увеличенный объем камеры сгорания, которая обеспечит долгий срок отопления на одно заполнение топливом
- Комфортабельность владельца, рабочая надежность и простое обслуживание и уход
- Изготовлен из специальной котловой стали с толщиной 6 мм для долгого срока службы
- Котел имеет горелку из нержавеющей стали самого высокого качества с автоматической чисткой
- Низкие расходы отопления за сезон благодаря возможности комбинации топлив
- Возможность «шаговой» модуляции в зависимости от типа горелки
- Полностью автоматическая работа горелки
- Компактные размеры, простое управление, изображение информации на LCD дисплее
- Автоматическая чистка колосника, регулируемая в зависимости от качества пеллет
- Автоматический пуск и окончание процесса горения пеллет
- Точное измерение интенсивности пламени с помощью фотодатчика в режиме работы котла на пеллетах
- Возможность наладки мощности горелки в диапазоне 8–30 кВт и 15–50 кВт в зависимости от типа использованной горелки



- Возможность подключения внешнего датчика в аккумуляторную емкость
- Управление работой горелки с помощью комнатного термостата или теплового зонда
- Применение древесных пеллет \varnothing 6–8 мм, длиной до 35 мм
- Возможность регулировки в зависимости от использованного топлива
- Качественная нержавеющей стали камеры сгорания и колосника горелки
- Возможность подключения шнеков для пеллет разной длины
- Элементы защиты от обратного горения, 4-кратная защита от перегрева - аварийный, котловой термостат и термостат отработанных газов, округ охлаждения
- Требование низкого разряжения в камере сгорания
- Меню на многих языках, возможность регулировки широкого ряда параметров
- Изображение рабочего состояния
- Диагностика поломок

МОДИФИКАЦИИ КОТЛА

- ATTACK DPX 25–50 COMBI Pellet

КОМБИНИРОВАННЫЙ КОТЕЛ ATTACK DPX 25–50 COMBI PELLET СОДЕРЖИТ:

- Газогенераторный котел ATTACK® DPX
- Горелка ATTACK PELLET BURNER Automatic 8–30 кВт, или горелка ATTACK PELLET BURNER Automatic 15–50 кВт
- Дверь DPX для горелки, набор пантографа (консоль, плечо и дверь)

ПРИНАДЛЕЖНОСТИ К КОТЛУ

АТТАСК® PELLET BURNER Automatic – это полностью автоматические горелки из нержавеющей стали с возможностью регулировки мощности в диапазоне 8–30 кВт и 15–50 кВт с автоматической чисткой колосника, автоматическим розжигом, контролируемым пуском и управлением процесса горения.

ПРЕИМУЩЕСТВА ГОРЕЛКИ

- Полностью автоматическая работа горелки
- Компактные размеры, простое управление, изображение информации на LCD дисплее
- Автоматическая чистка колосника, регулируемая в зависимости от качества пеллет
- Автоматический пуск и окончание процесса горения пеллет
- Точное измерение интенсивности пламени с помощью фотодатчика
- Возможность наладки мощности горелки в диапазоне 8–30 кВт и 15–50 кВт
- Возможность подключения внешнего датчика в аккумуляторную емкость
- Управление работой горелки с помощью комнатного термостата или теплового зонда
- Высокий КПД и низкие рабочие выбросы
- Применение древесных пеллет диаметром 6–8 мм, длиной до 35 мм
- Элементы регулировки в зависимости от использованного топлива
- Качественная нержавеющая сталь камеры сгорания и колосников горелки
- Возможность подключения шнеков для пеллет разной длины
- Элементы обеспечения защиты от обратного горения, 4-кратная защита от перегрева - аварийный, котловой термостат и термостат отработанных газов, округ охлаждения
- Требование низкого разряжения в камере сгорания
- Меню на многих языках, возможность регулировки широкого ряда параметров
- Изображение рабочего состояния
- Диагностика поломок

ОПИСАНИЕ

Горелка из нержавеющей стали **АТТАСК®** основана на принципе попадания топлива – пеллет – из шнека через шланг подачи и трубку подачи на колосник, где происходит горение.

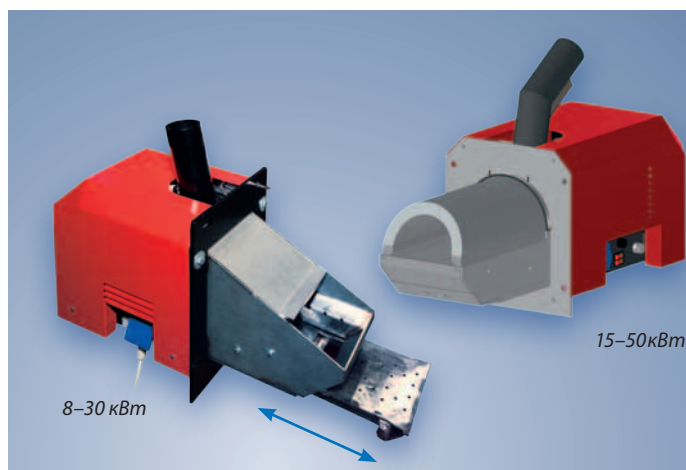
Горелка работает в полностью автоматическом режиме с оценки потребности теплоснабжения, подачи топлива, электрическим зажиганием, розжигом, горением, выключением, догаром, чисткой и переходом в режим ожидания.

Горелка **АТТАСК® PELLET BURNER Automatic 8–30 кВт** имеет настроенный отрегулированный диапазон мощности 14–30 кВт, который распределен в три степени: 1. (14 кВт), 2. (22 кВт), 3. (30 кВт). Диапазон мощности может варьироваться на двух уровнях – 8–12 кВт и 14–30 кВт в расширенном меню.

Горелка **АТТАСК® PELLET BURNER Automatic 15–50 кВт** имеет диапазон мощности 15–50 кВт, который распределен в три степени: 1. (15 кВт), 2. (32 кВт) а 3. (50 кВт). Диапазон мощности обоих горелок можно регулировать шагом в 2 кВт

Горелка автоматически очищается после каждого сжигания, или через определенный промежуток времени работы, в зависимости от пользовательских настроек, автоматически извлекается колосник и очищается путем перехода к функции скребка. Остатки, такие как зола и спички, удаляются при открытии решетки.

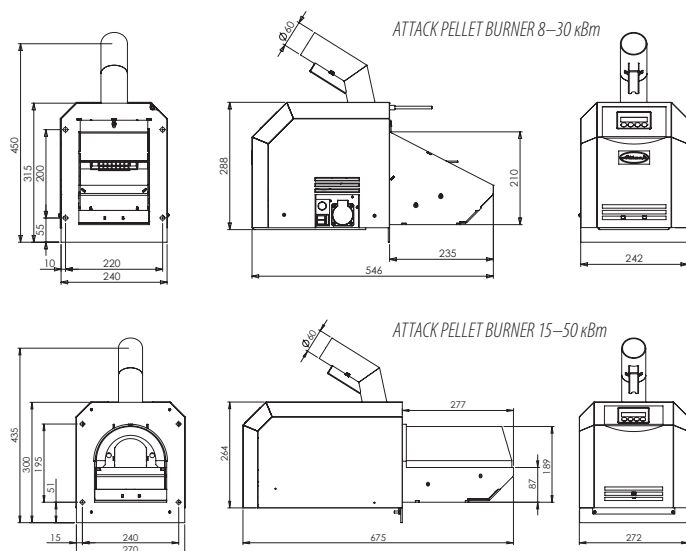
Корпус горелки, колосник, запальник и скребок изготовлены из высококачественной огнеупорной нержавеющей стали.



ТОПЛИВО

Горелка разработана и сертифицирована для применения древесных пеллет диаметром 6–8 мм и длиной до 35 мм. Изменение преднастроек надо заранее согласовывать с производителем.

РАЗМЕРЫ



ТЕХНИЧЕСКИЕ ПАРАМЕТРЫ

Параметр	PELH30A	PELH50A
Установленное топливо	Древесные пеллеты Ø 6–8 мм, l = 35 мм макс.	
Режим	8–12 кВт, 14–30 кВт	15–50 кВт
Степени мощности	8–30 кВт, степени по 2 кВт	15–50 кВт, степени по 2 кВт
Напряжение подключения	~230 В/50 Гз	
Электр. предохранитель	10 А	
Вес	22 кг	33 кг

ТАБЛИЦА ПРИНАДЛЕЖНОСТЕЙ

Наименование
Горелка АТТАСК PELLET BURNER Automatic 8–30 кВт
Горелка АТТАСК PELLET BURNER Automatic 15–50 кВт
Дверь DPX для горелок PELH30A и PELH50A
Пантографический набор для PELH30A
Пантографический набор для PELH50A
Пытатель пеллет 2,5 м (с возможной переделкой собственной длины)
Резервуар пеллет 500 л

УСТАНОВКА ДЫМОХОДА

Дымоход котлов DPX и SLX возможно повернуть с помощью фланца на 180° и направить в горизонтальном или вертикальном направлении.



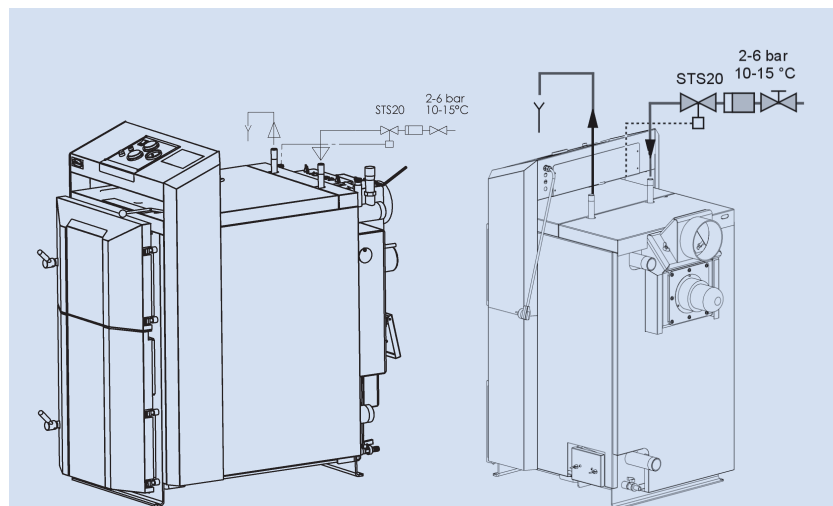
ТОПЛИВО

Установленное топливо это сухая колотая **древесина**, с мин. **12 %** и макс. **20 %** влажностью. Возможно сжигать большие куски древесных отходов с большого диаметра.

Котел не предназначен для сжигания опилок и мелких древесных отходов. Мелкие толченые отходы возможно сжигать только в минимальном количестве с древесными поленьями (**макс. 10 %**).

Мощность котла зависит от влажности древесины. Мощность и функция котла гарантирована, при влажности древесины до **20 %**.

Рекомендованным топливом для горелки ATTACK PELLET BURNER Automatic являются древесные пеллеты по норме DIN с макс. влажностью **12 %**, диаметром **6–8 мм**, максимальной длиной **35 мм** и рекомендованным содержанием золы **до 1 %**.



ЗАЩИТА КОТЛА ОТ ПЕРЕГРЕВА

Каждая модель **ATTACK® SLX, DPX, DP** оснащена контуром охлаждения от перегрева, датчик размещен в задней части котла. При повышении температуры воды в котле выше 95 °С, датчик впускает в контур охлаждения воду из водопроводной сети, которая удалит избыток тепла и удалит его в канализацию.



ПРИМЕР УСТАНОВКИ
 Требуемый размер для котельной с котлом **ATTACK SLX, DPX, DP** в соединении с аккумулирующей емкостью **ATTACK AS** и солнечными панелями.

СПОСОБ ЗАЩИТЫ И УДЛИНЕНИЕ СРОКА СЛУЖБЫ КОТЛА

REGUMAT ATTACK-OVENTROP

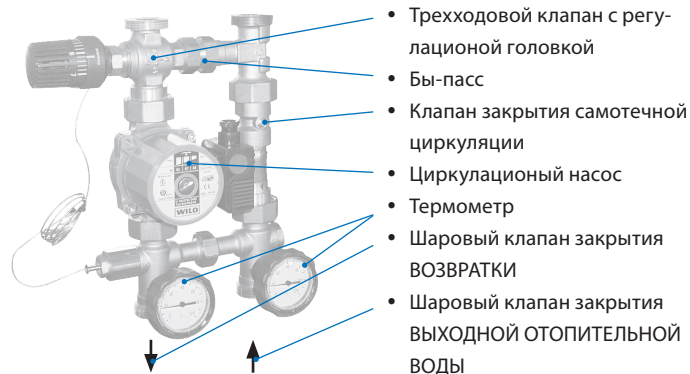
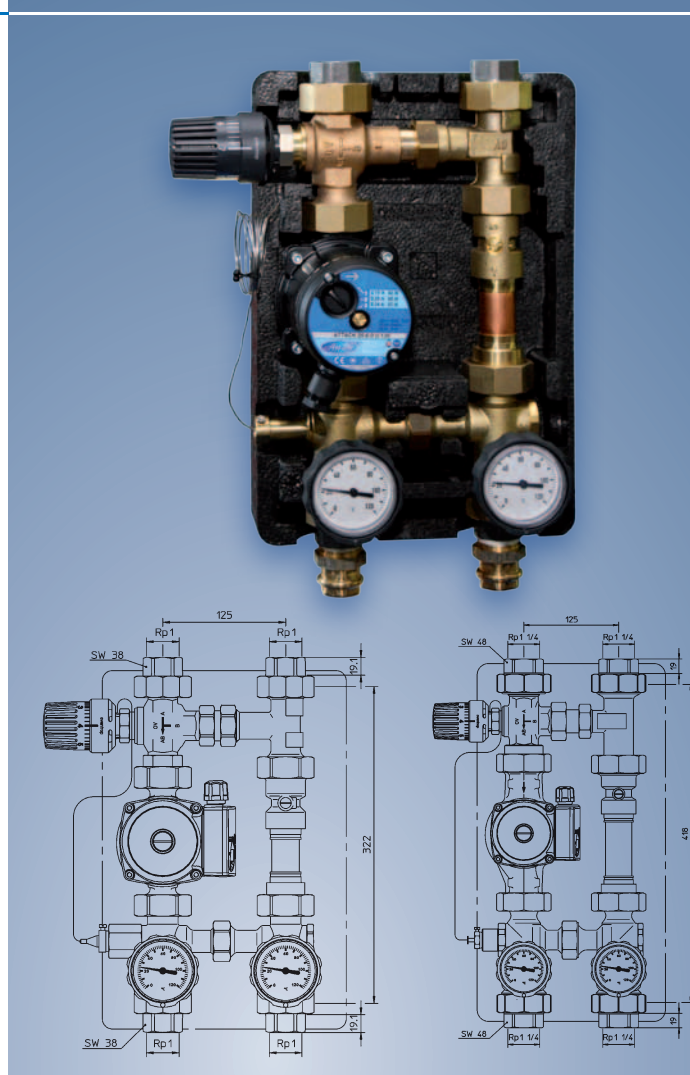
В случае низкой температуры возврата (ниже 50°C) входящей в котел образуются на внутренних стенах котла (теплообменника) вредные кислоты, конденс и леготь которые вызывают нанесению ущерба стальным стенам котла. **Подходящим решением защиты перед этим явлением и одновременным способом удлинение срока службы котла является использование смешивающего оборудования – Regumat ATTACK-OVENTROP.** Установкой смешивающего оборудования создается котловой и отопительной контур. Смешивающее оборудование ATTACK-OVENTROP при установке терморегуляционной головки на 5–6 степени удерживает температуру возврата свыше 65°C и тем избежит повреждению стальных стен котла. **Смешивающее оборудование ATTACK-OVENTROP гарантирует значительно длинный срок службы котла.**

Regumat ATTACK-OVENTROP состоит из трехходового смешивающего клапана, термостатической головки с капилляром, байпаса, клапан для самотечной циркуляции, трехступенчатого клапана, клапанов закрытия, термометров и тепловой изоляции. **Преимущество этого решения состоит в компактных размерах, простом обслуживании и гарантированной защиты стального теплообменника котла.**

REGUMAT ATTACK-OVENTROP ДЛЯ КОТЛА:

ATTACK DP 25–35, ATTACK DPX 15–35, ATTACK SLX 20–35, ATTACK PELLET 30 AUTOMATIC Plus, ATTACK WOOD&PELLET 25: **тип DN25**
ATTACK DP 45–95, ATTACK DPX 40–80, ATTACK SLX 40–55: **тип DN32**

Regumat ATTACK-OVENTROP		
Внутренний размер	DN25	DN32
Макс. давл.	10 Бар	10 Бар
Макс. темп.	120°C	120°C
Величина квс (KVS)	3,9	5,3
Строительная высота изоляции	365 мм	472 мм
Ширина изоляции	250 мм	250 мм
Дистанция осей	125 мм	125 мм



- Трехходовой клапан с регуляционной головкой
- Бы-пасс
- Клапан закрытия самотечной циркуляции
- Циркуляционный насос
- Термометр
- Шаровый клапан закрытия ВОЗВРАТКИ
- Шаровый клапан закрытия ВЫХОДНОЙ ОТОПИТЕЛЬНОЙ ВОДЫ

ПРИНАДЛЕЖНОСТИ К КОТЛОМ ATTACK SLX, DPX, DP

АККУМУЛАЦИОННЫЕ ЕМКОСТИ ATTACK

Фирма ATTACK, s.r.o. является самым крупным изготовителем аккумуляторных емкостей на Словакии и предлагает их в самом широком ассортименте:

ATTACK AK, AS

Аккумуляторные емкости **ATTACK AK, AS** изготовлены из качественной стали для аккумуляции и последующей



дистрибуции тепловой энергии из твердотопливного котла напр.: **ATTACK® WOOD&PELLET, PELLET 30 AUTOMATIC Plus, SLX, DPX, DPX COMBI Pellet, DP** и анал. Модель **ATTACK AS** имеет внутренний стальной змеевик для подключения с солнечным коллектором.

ATTACK AK: 9x штуцер G 1 1/2", 4x штуцер G 1/2"

ATTACK AS: 9x штуцер G 1 1/2", 4x штуцер G 1/2", 2x штуцер G 1" – солнечный коллектор

ATTACK HR, ATTACK HRS

Аккумуляционные емкости **ATTACK HR, HRS** изготовлены из качественной стали для аккумуляции и следующей дистрибуции тепловой энергии, ну и подготовку ГВС с внутренним эмалированным резервуаром. Модель **ATTACK HRS** имеет теплообменник для подключения к солнечным коллекторам.

Эти емкости имеют встроенный магниевый анод в резервуаре ГВС для повышения стойкости против коррозии. В верхней части находится встроенный ручной клапан выпуска воздуха.

ATTACK HR: 9х штуцер G 1 1/2", 6х штуцер G 1/2"

ATTACK HRS: 9х штуцер G 1 1/2", 6х штуцер G 1/2", 2х штуцер G 1" – солнечный контур

ATTACK TUV, ATTACK TUVS

Аккумуляционные емкости **ATTACK TUV, TUVS** изготовлены из качественной стали и предназначены не только для аккумуляции воды для отопления ну и для подготовку ГВС в медном змеевике. Модель **ATTACK TUVS** сверх того имеет внутренний стальной спираль для подключения к солнечному коллектору.

Эти емкости имеют встроенный магниевый анод в резервуаре ГВС для повышения стойкости против коррозии. В верхней части находится встроенный ручной клапан выпуска воздуха.

ATTACK TUV: 9х штуцер G 1 1/2", 5х штуц. G 1/2", 2х штуц. G 1" – ГВС

ATTACK TUVS: 9х штуцер G 1 1/2", 5х штуцер G 1/2", 2х штуцер G 1" – солнечный контур, 2х штуцер G 1" – ГВС

ATTACK S, ATTACK SS

ATTACK S – Выходит из типа ATTACK АК. Во внутри резервуара установлен диск и труба стратификации, которая позволяет наслоение воды по температуре. Этот элемент конструкции обеспечивает разные температурные слои на входах и выходах. **ATTACK SS** – Выходит из типа ATTACK AS а ATTACK S. Имеет сверх перечисленного один теплообменник для подключения в соляренный теплообменник.

ATTACK S: 10х штуцер G 1 1/2", 5х штуцер G 1/2"

ATTACK SS: 10х штуцер G 1 1/2", 5х штуцер G 1/2", 2х штуцер G 1" – солнечный контур.

Технические параметры об остальных моделях аккумуляционных емкостей можете найти на нашем веб сайте: www.attack.sk

**ПРЕИМУЩЕСТВА УСТАНОВКИ С АККУМУЛЯЦИОННЫМИ ЕМКОСТЯМИ:**

- *Повышенная комфортабельность обслуживания*
- *Сбалансирование неравномерной мощности котла и повышение комфортабельности*
- *Ниžший расход топлива – котол работает на полную мощность, т.з. с оптимальным КПД*
- *Долгий срок службы котла и дымовой рубы – при работе на полную мощность образование леготы и кислот минимальное*
- *Возможность комбинации с другими способами отопления (аккумуляированое электричество, солярные коллекторы)*
- *Возможность комбинации отопления радиаторы и пол*

ПРИНАДЛЕЖНОСТИ К КОТЛОМ ATTACK SLX, DPX, DP**ЭКВИТЕРМИЧЕСКИЙ РЕГУЛЯТОР ATTACK REGUMAX**

Эквиптермический регулятор **ATTACK REGUMAX** является пиковой деталей регулировки котлов SLX, DPX, DP, pelletный котол ATTACK PELLET 30 AUTOMATIC Plus.

Регулятор **ATTACK®** предназначен для регулировки систем отопления включая регулировки ГВС. Используется для регулировки низкотеплотных и тепловодных систем. К регулятору возможно подключить два вида комнатных единиц

комнатных термостатов (с дисплеем и без дисплея).

Эквиптермический регулятор **ATTACK REGUMAX** соединяет в се-бе несложность установки и широкие возможности использования.

Регулятором ATTACK возможное в отопительной системе управлять:

- *котоловой контур газогенераторного котла*
- *заполнение и как элемент безопасности понижать температуру в случае перегрева аккумуляционных емкостей*
- *солярную систему для подготовки ГВС или догрев ЦО*
- *несколько отопительных контуров с разными отопительными уровнями*
- *альтернативный источник тепла*
- *подготовку ГВС*
- *свободные программируемые входы*



ПРИНАДЛЕЖНОСТИ К КОТЛОМ ATTACK SLX, DPX, DP

РЕЖИМЫ РАБОТЫ

Программированное или непрограммированное отопление, режим затухания, летний режим, ручное управление, режим автоматического управления.

ФУНКЦИЯ ЧАСОВ

Отопление со собственным программом времени, подогрев ГВС с программой на неделю, 15-цать циклов каникул.

ТЕХНИЧЕСКОЕ ПАРАМЕТРЫ

Подключение к электричеству	230 В +6 %/-10 %
Частота	50...60 Гз
Мощность	макс. 5,8 ВА (VA)
Рекомендованный предохранитель	макс. 6,3 ВА (VA) медленный
Степень защиты	IP 30
Размеры (включая панели)	144 × 96 × 75 мм (Ш × В × Гл.)

ПУЛТ УПРАВЛЕНИЯ

Многофункциональный дисплей
с освещением и понятно изображенными параметрами

Кнопки для наладки
• Ручная наладка

• Выбор для всех программ отопления

• Настройка отопительных кривых

• Информации – перечень температур и рабочих состояний



Многофункциональная кнопка простая наладка поворотом и нажатием

Кнопки на скорый вход

• Требуемая дневная температура

• Требуемая температура затухания

• Требуемая температура ГВС

ПРОСТАЯ УСТАНОВКА

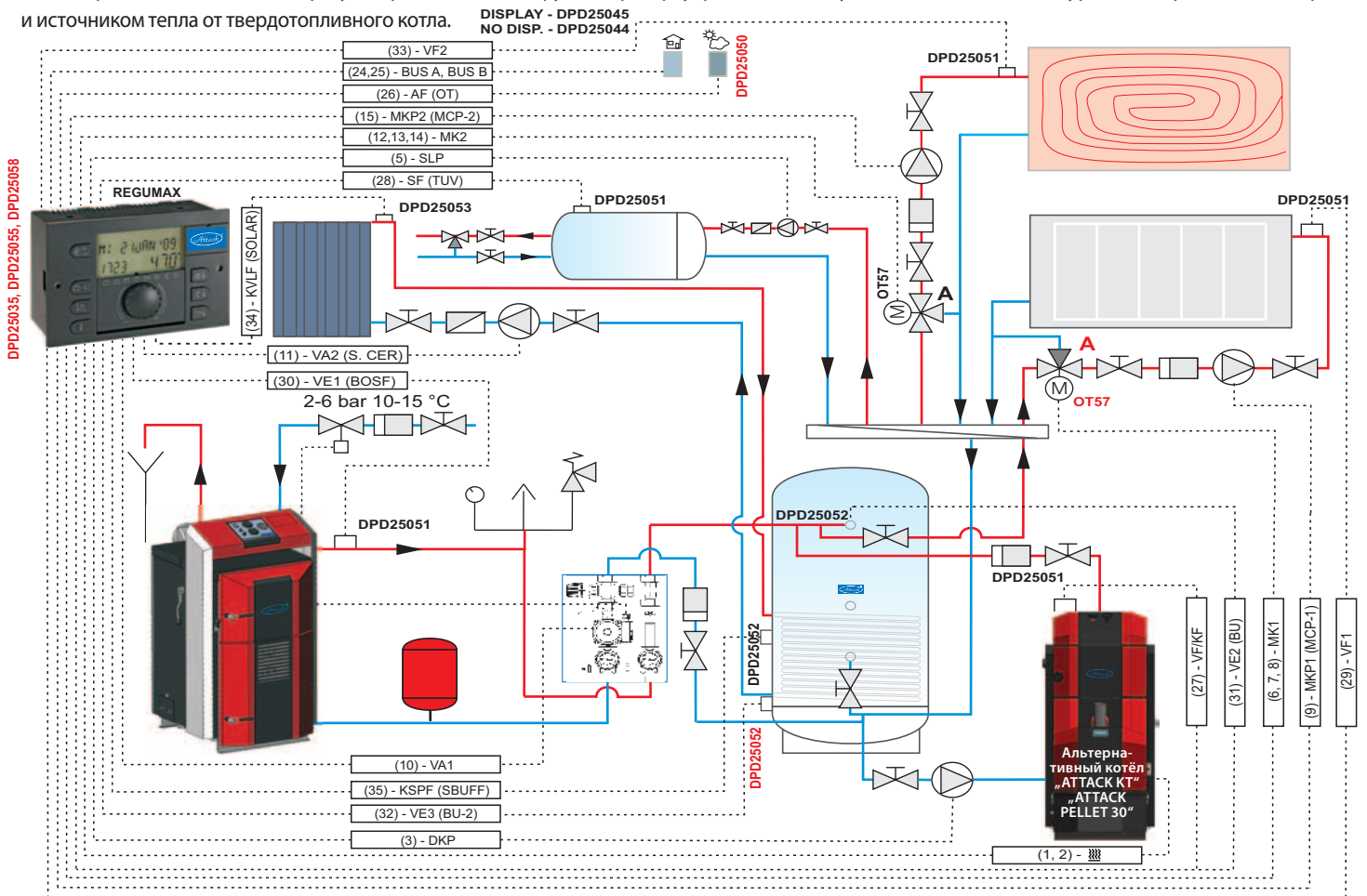
Простая и скорая установка обеспечена при соединительным клеммником, модулем подключения или с модулем подключения клеммником с пружинами для монтажа на стену.

ПРЕИМУЩЕСТВА ATTACK REGUMAX

- Широкие возможности использования, экономическая выгодность
- Установлены основные программы для простого проектирования и введение в работу
- Меню в языках – CZ, DE, GB, FR, IT, NL, ES, PT, HU, PL, RO, RU, TR, S, N
- Управление помощью кнопок с обозначением символом, простая многофункциональная кнопка, большой дисплей
- Простое расширение системы в малую сеть – возможность нескольких регуляторов в сеть коммуникации
- Наружный модем соединения для переключения режимов регулятора
- Утонченное управление системы отопления способное предоставить самый высокий комфорт обслуживания
- Эквитермическое управление температуры отопительной воды
- Универсальность для разных видов исполнения отопительных систем с использованием газогенераторного котла

ПРИМЕР ПОДКЛЮЧЕНИЯ РЕГУЛЯТОРА ATTACK REGUMAX

Универсальное подключение регулятора REGUMAX с наружным резервуаром для ГВС, двумя смешивающими контурами, солнечными коллекторами и источником тепла от твердотопливного котла.





Attack[®]



SLOVAK REPUBLIC

ATTACK, s.r.o.
 Dielenská Kružná 5020
 038 61 Vrútky
 Slovak Republic

Tel: +421 43 4003 113
Fax: +421 43 3241 129
E-mail: export@attack.sk
Web: www.attack.sk



Изготовитель ATTACK, s.r.o. оставляет за собой право на технические изменения продукции без предварительного уведомления. Фотографии и характеристики продукции исключительно для информации. Текущая техническая документация доступна на указанных выше контактах. Изготовитель ATTACK, s.r.o. оставляет за собой право на изменение цены и предложения.

www.attack.sk