

# **МАУАК**

АТ „Маяк”  
м. Зміїв, Харківської обл.

## **КОТЛИ ОПАЛЮВАЛЬНІ**

**КТР-16 type H**

**КТР-20 type H**

**КТР-25 type H**

**КТР-30 type H**

**КТР-40 type H**

**КТР-50 type H**

Настанова з експлуатації  
КТР-25.00.00.00.000-03 R HE

## ШАНОВНИЙ ПОКУПЕЦЬ !

**Ми вдячні Вам за вибір продукції АТ „Маяк”.**

**Перед початком експлуатації котла, будь ласка, ознайомтесь з інформацією, яка викладена в даній настанові. Надійність та довговічність котла повністю залежить від його правильного монтажу та експлуатації.**

Виробник постійно працює над удосконаленням продукції, тому можливі невеликі розбіжності між описом і Вашим котлом, які не погіршують технічних характеристик.

Попереджувальні позначки та їх значення:



- ІНФОРМАЦІЯ



- УВАГА!

## ЗМІСТ

	<b>С</b>
1. Загальні вказівки	4
2. Технічні характеристики	5
3. Комплектність	6
4. Вимоги безпеки	7
5. Конструкція котла	8
6. Монтаж і підготовка до роботи	12
7. Робота котла	24
8. Можливі несправності і способи їх усунення	27
9. Технічне обслуговування	29
10. Зберігання і транспортування	30
11. Свідоцтво про упакування	30
12. Свідоцтво про приймання	30
13. Гарантійні зобов'язання	31
14. Гарантійний талон	33
15. Додаток А. Відривний талон № 1	37
16. Додаток Б. Відривний талон № 2	39

# 1 ЗАГАЛЬНІ ВКАЗІВКИ

1.1 Котли опалювальні тривалого горіння КТР type H, потужністю від 16, 20, 25, 30, 40 та 50 кВт, призначені для опалення індивідуальних жилих будинків та споруд комунально-побутового призначення, обладнаних системою водяного опалення з природною або примусовою циркуляцією, з будівельним об'ємом відповідно до 480, 600, 750, 900, 1200 та 1500 м<sup>3</sup>.

Тепловтрати будинків і споруд та теплова потужність системи опалення не повинні перевищувати номінальну теплову потужність котла.

1.2 Котли призначені для роботи на твердому паливі по ДСТУ 3472 (антрацит, кам'яне та буре вугілля), дровах по ГОСТ3243-88 та паливних брикетах.



Теплова потужність котла та тривалість робочого циклу залежить від калорійності палива!

В технічних характеристиках вказана найвища теплова потужність котла, яка можлива тільки при використанні антрациту.

1.3 Роботи по проектуванню системи опалення, монтажу та ремонту котла виконуються спеціалізованими підприємствами, які мають ліцензію та дозвіл на проведення даного виду робіт, одержані в установленому порядку.



Виробник не несе відповідальності і не приймає претензій по роботі котла при невиконанні вимог, які викладені в даній настанові.

## 2. ТЕХНІЧНІ ХАРАКТЕРИСТИКИ

2.1 Основні технічні характеристики і розміри наведені в таблиці 1.

Таблиця 1.

Найменування параметра	Значення					
	КТР-16	КТР-20	КТР-25	КТР-30	КТР-40	КТР-50
1. Теплова потужність, кВт, ±10%	16	20	25	30	40	50
2. Коефіцієнт корисної дії, %, не менше	80 73*	80 73*	80 73*	80 73*	80 73*	80 73*
3. Витрати палива, кг/год, ±10%						
- вугілля	2,4	3,0	3,8	4,6	6,0	7,5
- дрова	6,1	7,6	9,5	11,5	15,2	19,1
4. Експлуатаційний тиск, бар	не більше 2					
5. Максимальна температура води, °С, не більше	90					
6. Площа поверхні нагріву, м <sup>2</sup>	2,5	2,7	3,6	3,8	4,4	4,9
7. Розрідження в димоході, Па,	від 6 до 25					
8. Розмір патрубка відводу продуктів згоряння, мм	Ø138	Ø168	Ø168	Ø178	Ø230	Ø230
9. Розмір приєднувальних патрубків: - системи опалення; - системи безпеки	G2-B G1-B					
10. Місткість, л	87	92	121	132	150	182
11. Габаритні розміри топки котла, мм						
- довжина	402	440	550	640	520	650
- ширина	320	320	370	370	476	476
- висота	595	595	595	595	595	595
12. Габаритні розміри, мм, не більше						
- довжина	915	1015	1100	1240	1120	1260
- ширина	535	535	580	580	690	690
- висота	1552	1552	1607	1607	1870	1870
13. Маса, кг, не більше	320	335	410	450	501	550
14. Розрахункова кількість циклів (при ΔP=1бар)	11000					

15. Поправка на корозію під час проектування, мм	3
16. Повзучість матеріалу (при t=90°C)	відсутня

\*) При спалюванні бурого вугілля або дров  $Q_{н^p} = 13120 \pm 10\%$  кДж/кг.

### 3 КОМПЛЕКТНІСТЬ

Комплект поставки котла наведений у таблиці 2.

Таблиця 2

Найменування	Кількість	Примітка
Котел опалювальний	1	
Настанова з експлуатації	1	
Піддон дерев'яний	1	
Щиток	1 2	КТР-16,20,25,30 КТР-40,50
Комплект колосників	1	
Опори для котла М10	4	
Гайка М10.4.019	8	
Гачок для сервісного інструменту	1	
Кочерга	1	
Совок	1	
Шкребок	1	
Рухома заслінка у зборі із шпилькою та ручкою	1	
Вентилятор	1	На замовлення
Блок керування	1	
Відбійник вермікулітовий	1	

Комплектність котла перевірена:

\_\_\_\_\_  
(Прізвище відповідальної особи)

\_\_\_\_\_  
(підпис)

## 4 ВИМОГИ БЕЗПЕКИ

4.1 Експлуатація котла дозволяється особам, які ознайомилися з даною настановою

4.2 Котел повинен бути встановлений з дотриманням вимог безпеки згідно з НАПБ А.01.001-2014 „Правила пожежної безпеки в Україні”.

4.3 Для попередження нещасних випадків та псування котла забороняється:

- залишати котел без нагляду до повного розгорання палива;
- знаходження дітей біля котла без нагляду дорослих;
- падіння тиску води в системі опалення нижче 0,1МПа (1кгс/см<sup>2</sup>);
- встановлення запірної арматури на трубопроводі, який з'єднує систему опалення з компенсаційним баком;
- експлуатація котла без запобіжного клапана;
- встановлення запірної арматури між котлом та запобіжним клапаном;
- зниження температури води на вході в котел нижче 45°С (на дотик рукою повинно відчуватися тепло);
- використання у системі опалення води з показниками рН нижче 7 та карбонатної жорсткості більше 0,7 мг-екв/л;
- спалювання побутових відходів у топці котла;
- відбір води з системи опалення для побутових потреб.

Для запобігання нагріву води до температури вище 100°С система опалення із примусовою циркуляцією повинна бути обладнана запобіжним термостатичним клапаном, що забезпечує надійне відведення надлишкового тепла або пристроєм безперебійного електроживлення, що забезпечує роботу насоса системи опалення.



**Невиконання вищевказаних вимог може призвести до аварійної ситуації та нещасних випадків!**

## **5 КОНСТРУКЦІЯ КОТЛА**

5.1 Котел, у відповідності з рисунком 1, представляє собою сталевий корпус, який складається з топки поз.1, виготовленої із листової сталі товщиною 6 мм, конвективного газоходу поз.2 та комплекту чавунних колосників поз.3 Конвективний газохід, що виконаний у вигляді виступів на передній та задній стінках корпусу, забезпечує ефективне нагрівання теплоносія.

Згоряння палива відбувається у топці поз. 1.

На задній стінці топки розташовані дві скоби поз.19 для монтажу відбійника вермікулітового.

На передній стінці корпусу котла розташовані дверцята: ревізійні поз.4, завантажувальні поз.5, шурувальні дверцята поз. 6 та дверцята зольника поз. 7 для видалення попелу та шлаку. За шурувальними дверцятами встановлений щиток поз. 11.

Корпус облицьований сталевими боковими стінками поз. 8, які прикріплені до корпусу гвинтами. Верхня частина закрита кришкою поз.9. На дверцятах котла встановлено декоративні панелі. Простір між корпусом котла та деталями облицювання заповнений теплоізоляційним матеріалом.

5.3 У задній частині корпусу розміщений патрубок відводу продуктів згоряння поз.12 з шибером поз.13 та лючком для очищення поз.14.

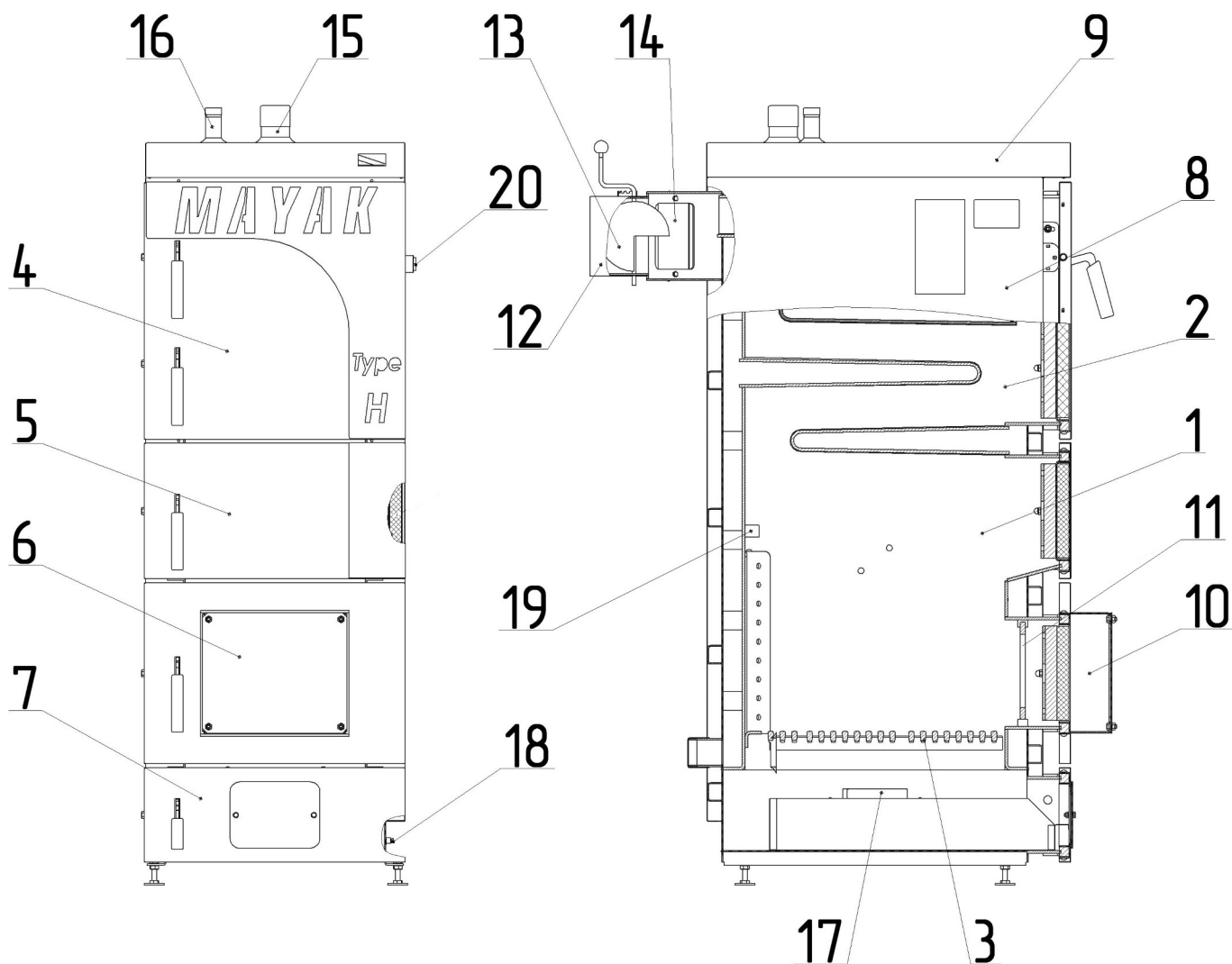
5.4 Патрубок для приєднання котла до системи опалення (вихід води із котла) поз.15 та штуцер для приєднання групи безпеки поз.16 розташовані на кришці котла. Патрубок для приєднання котла до системи опалення (вхід води) та штуцер для зливання води розташовані на задній стінці котла.

5.5 На правій стінці розташована бонка поз. 18 для приєднання котла до контуру заземлення.

5.6 Видалення попелу та шлаку із корпусу котла проводиться через дверцята зольника 7. На дверцятах зольника розташована заслінка, яка при необхідності замінюється на аварійну заслінку із комплекту котла.

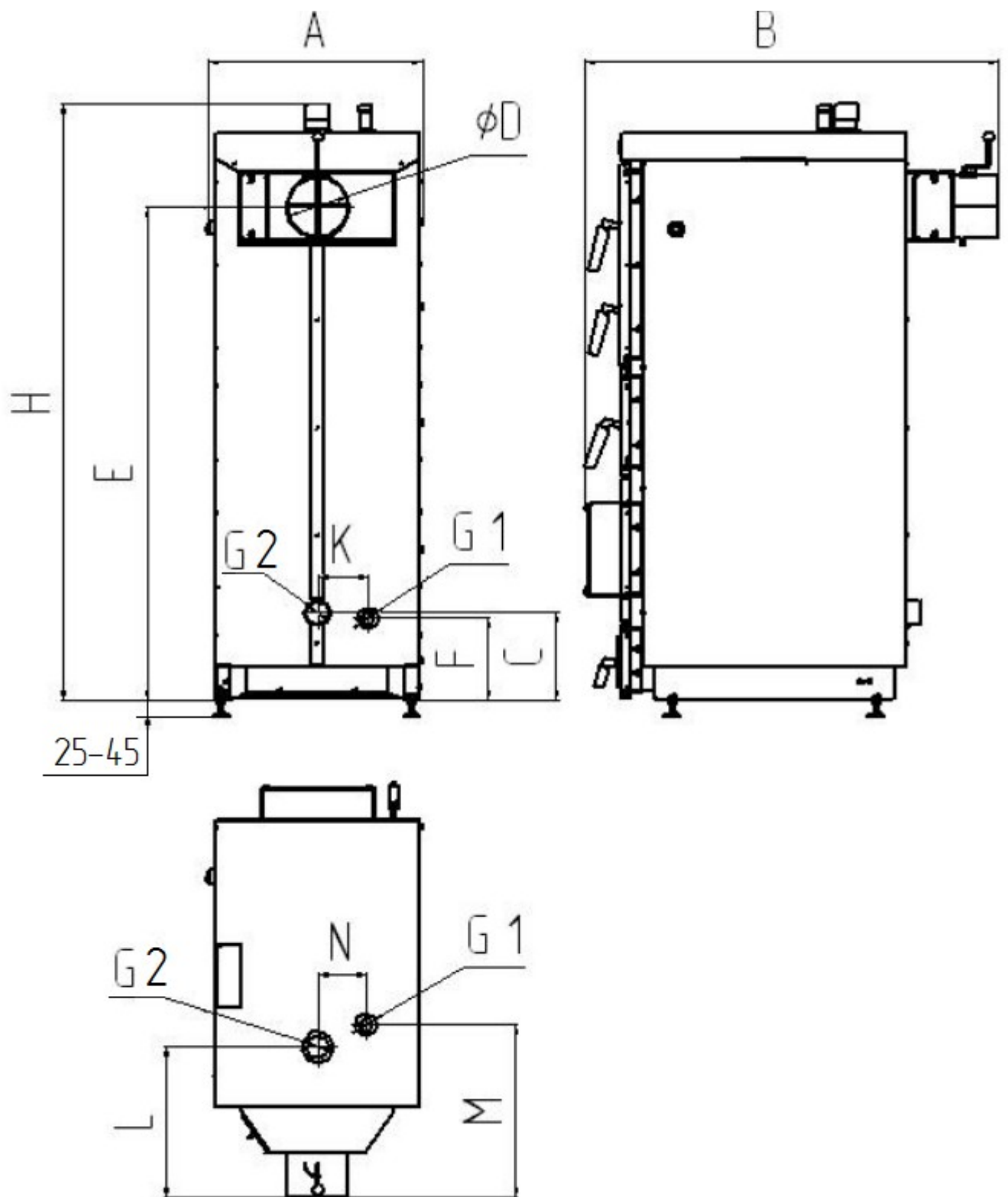
Габаритні та приєднувальні розміри котла наведені на рисунку2.





**Рисунок 1. Котел опалювальний КТР type H**

- |  |  |
|--|--|
| 1 — Топка  | 11 — Щиток                               |
| 2 — Конвективний газохід                             | 12 — Патрубок відводу продуктів згоряння |
| 3 - Колосникова решітка                              | 13 — Шибер                               |
| 4 — Дверцята ревізійні                               | 14 — Лючок для очищення                  |
| 5 — Дверцята завантажувальні                         | 15 — Патрубок системи опалення           |
| 6 — Дверцята шурувальні                              | 16 — Патрубок групи безпеки              |
| 7 — Дверцята зольника                                | 17 — Вентиляційний отвір                 |
| 8— Стінки бокові                                     | 18 — Бонка заземлення                    |
| 9 — Кришка   | 19 - Скоби для відбійника.               |
| 10 — Перехідна панель для монтажу пелетного пальника | 20 — Штуцер для регулятора тяги          |



**Рисунок 2. Приєднувальні розміри**

Таблица 3

Котел	A	B	H	C	D	E	F	K	L	M	N
КТР-16	535	915	1552	240	138	1280	225	136	350	410	130
КТР-20	535	1015	1552	240	168	1280	225	136	410	470	130
КТР-25	580	1100	1607	240	168	1330	225	136	408	468	130
КТР-30	580	1240	1607	240	178	1330	225	136	420	480	130
КТР-40	690	1120	1820	252	230	1510	225	140	405	495	175
КТР-50	690	1260	1820	252	230	1510	225	140	515	575	175

## 6 МОНТАЖ І ПІДГОТОВКА ДО РОБОТИ

### 6.1 Монтаж котла.

Монтаж котла виконувати згідно вимог НАПБ А.01.001-2014 „Правила пожежної безпеки в Україні” та ДБН В.2.5-67:2013 “Опалення, вентиляція та кондиціонування”.

Приміщення, де встановлюється котел, повинне бути обладнане системою вентиляції. Температура повітря у приміщенні має бути у діапазоні від +5 до +35<sup>0</sup>С з відносною вологістю до 80%.

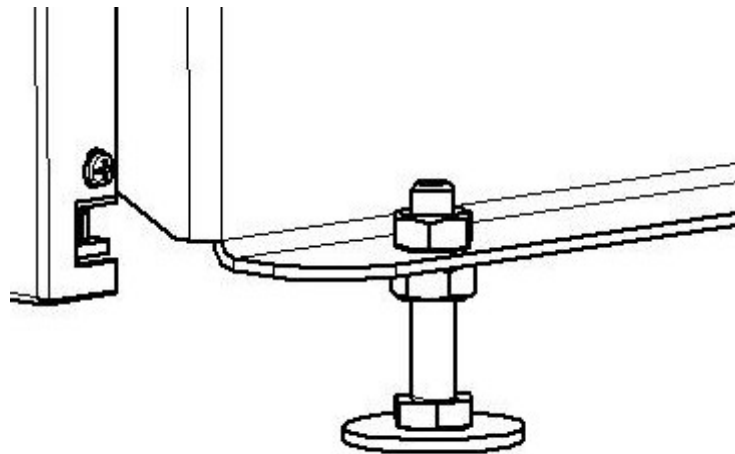


Не дозволяється встановлення котла у приміщенні з відносною вологістю більше 80%, так як це прискорює процес корозії и призводить до виходу котла з ладу!

У випадку виникнення у літній період підвищеної вологості у приміщенні котельні, котел слід захистити від вологи шляхом розміщення у топці абсорбувального матеріалу укладеного в окрему тару (наприклад негашеного негідратованого вапна)

6.1.1 Перемістити котел на місце установки.

6.1.2 Встановити котел на поверхні з вогнетривкого матеріалу, забезпечивши горизонтальне розташування котла. Для цього за допомогою гайок М10 змонтувати на котлі чотири опори М10 як зображено на рисунку 3.



**Рисунок 3. Монтаж котла на опори**

Розташування котла повинне враховувати можливість вільного доступу до усіх частин котла ремонту та очищення котла. Відстань від дверцят котла до стіни повинна складати не менше 2 м., від бокових стінок котла — не менше 0,5м.



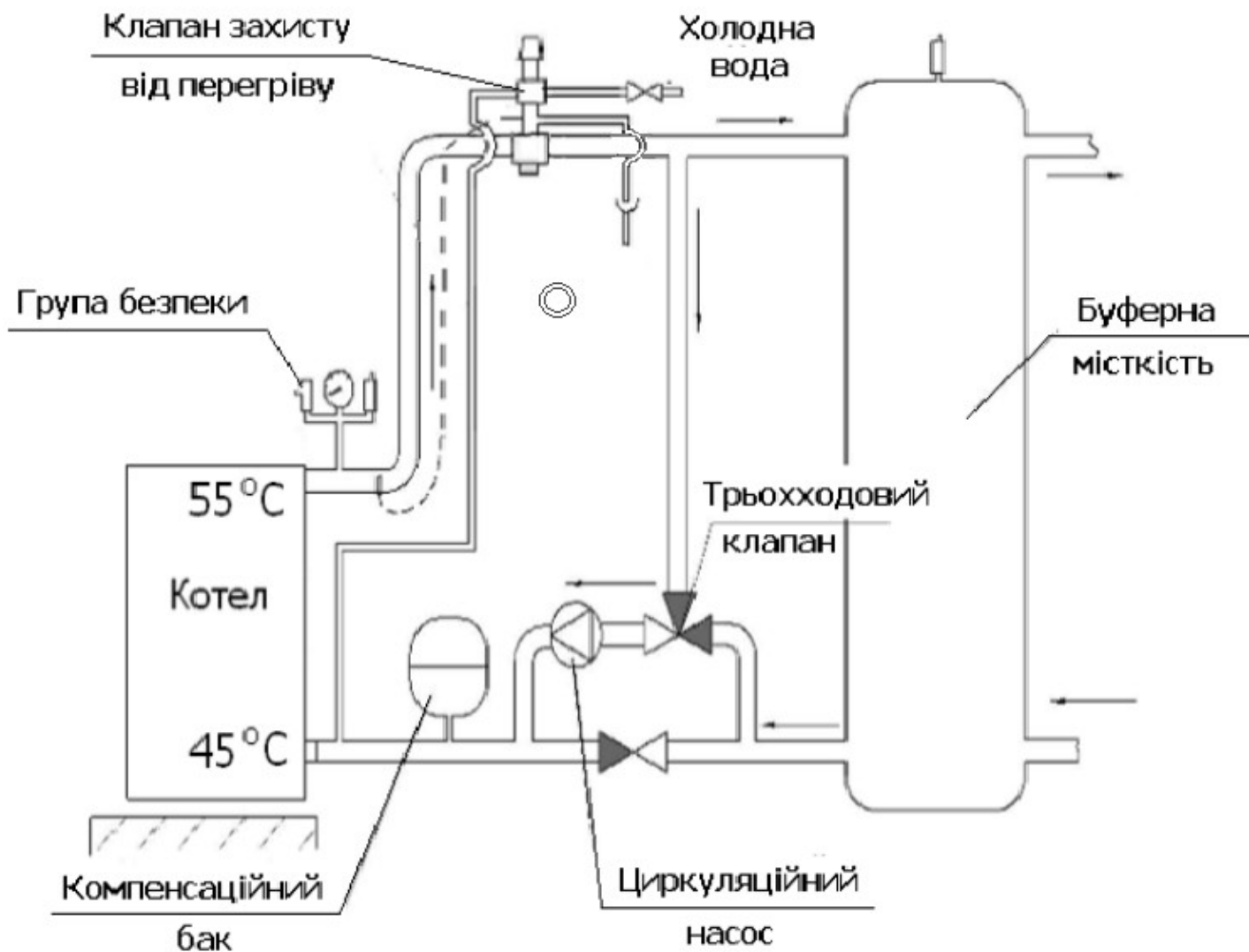
Котли підлягають гідравлічним випробуванням на герметичність, у результаті чого можливі залишки води у корпусі котла.

Система опалення повинна бути виконана згідно проекту, розробленому спеціалізованою організацією. Перед приєднанням котла систему опалення промити для видалення можливих забруднень. Розширювальний бак системи опалення та трубопроводи повинні розміщатися у приміщенні з температурою повітря не менше  $+1\text{ }^{\circ}\text{C}$ . У випадку розміщення баку та трубопроводів у приміщеннях з температурою нижче  $+1\text{ }^{\circ}\text{C}$  слід обов'язково забезпечити їх тепловою ізоляцією.



На пошкодження котла викликані замерзанням води у елементах системи опалення, гарантія не поширюється!

Для забезпечення ефективної роботи та запобігання корозії корпусу котла проект опалювальної системи повинен включати елементи, що регулюють температурний режим роботи у контурі котла, наприклад байпас, водяну муфту, дозувально-змішувальний насос або трьохходовий клапан. Вибір обладнання для опалювальної системи повинен проводити фахівець, що має дозвіл на виконання даного виду робіт.



**Рисунок 4. Рекомендована схема підключення котла до системи опалення**

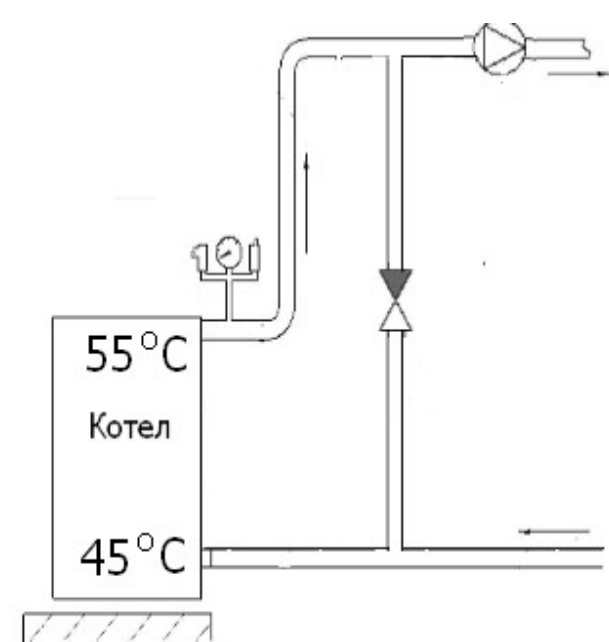


Схема з'єднання з байпасом

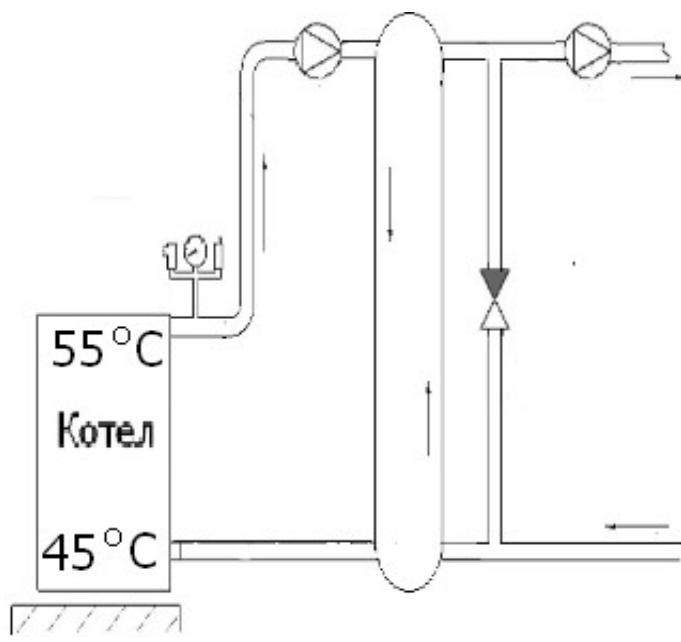


Схема з'єднання з водяною муфтою

Приєднати котел до системи опалення згідно проекту за допомогою різьбових з'єднань.



Категорично забороняється використання зварювання для приєднання котла до системи опалення!

Приєднати до патрубку поз.16 групу безпеки котла у складі: запобіжного клапану з тиском спрацювання не більше 2,0 бар та максимальною робочою температурою не менше 100°C, манометру та автоматичного клапану відводу повітря.



Відвід запобіжного клапану обов'язково підключити до стічного водопроводу!



Експлуатація котла без групи безпеки категорично забороняється!

6.1.3 Заповнити систему опалення водою, перевірити її герметичність. Усунути виявлені витіки до пуску котла у експлуатацію.



Поповнення системи опалення водою під час роботи котла може привести до виникнення деформацій та тріщин у стінках корпусу котла. Також постійне поповнення системи опалення сприяє відкладенню вапнякового накипу на стінках корпусу.

Вода повинна мати рН вище 7 та карбонатну жорсткість не більше 0,7 мг-екв/л. Експлуатувати котел з іншими показниками кислотності та жорсткості води не рекомендується. При значенні рН менше 7 підвищується кислотність води і вона стає корозійно небезпечною. При використанні у системі опалення води з карбонатною жорсткістю більш ніж 0,7 мг-екв/л відбувається відкладення вапнякового накипу на стінках корпусу котла, що призводить до зниження теплопередачі та перевитрати палива.

Вибір засобів обробки води, призначеної для системи опалення повинен здійснюватися фахівцями.

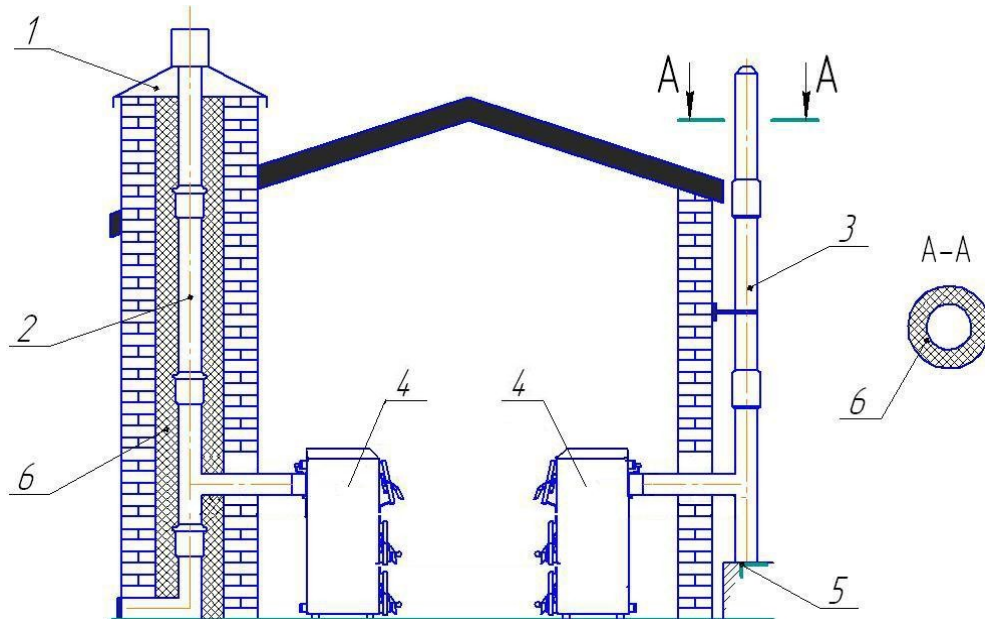


Гарантія не поширюється на дефекти, що виникли при експлуатації котла у результаті утворення вапняного накипу або механічних забруднень!

6.1.4 Приєднати патрубок відводу продуктів згоряння до димоходу. Ущільнити місця з'єднання патрубків відводу продуктів згоряння з димоходом.

Димохід повинен бути виконаний з дотриманням усіх вимог ДБН В.2.5-20-2001 та повинен мати уклін у напрямку котла. Товщина стінки труби димоходу, виконаної із чорної сталі, повинна бути не менше 3мм.

Прохідний переріз димоходу повинен бути не менше  $\varnothing 140$ мм для КТР-16,  $\varnothing 170$ мм для КТР-20, КТР-25,  $\varnothing 180$ мм КТР-30 та  $\varnothing 230$  мм для КТР-40, КТР-50. Висота димоходу повинна становити не менше 5 м від колосникової решітки котла. Розташування димоходу над прилеглою частиною даху будівлі визначається згідно з рисунком 6. Перед першим розпалом котла димохід необхідно просушити та прогріти.



**Рисунок 5. Варіанти конструкції димоходу**

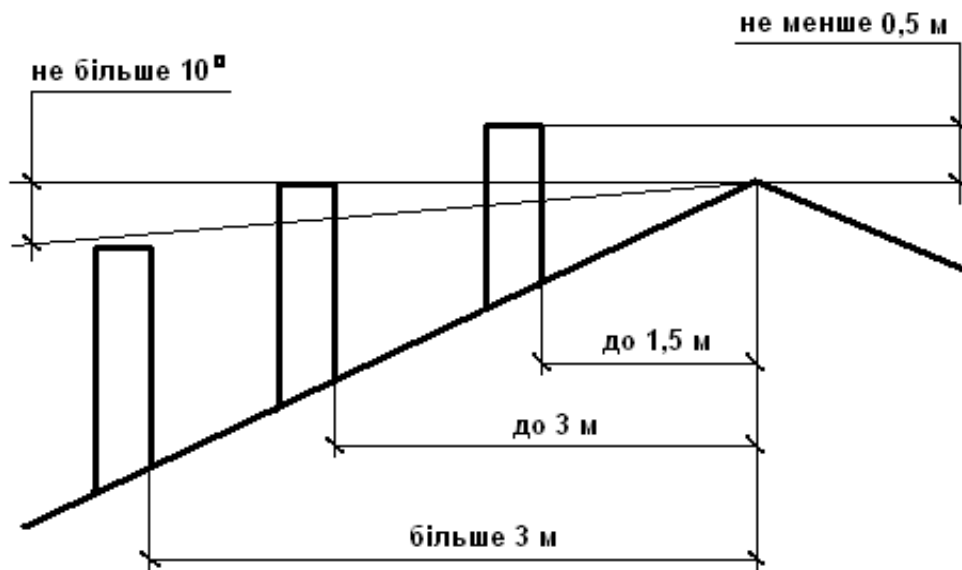
1 – кришка; 2 – одностінна труба; 3 – двостінна теплоізольована труба; 4 – котел; 5 – люк для очищення; 6 – теплоізоляція.



Обов'язкове встановлення сталеві труби усередині цегляного димоходу!



Нижче з'єднання патрубку відводу продуктів згоряння з димоходом спорудити "кишеню" глибиною не менше 250 мм з люком для очищення.



**Рисунок 6. Розміщення димоходу**

## **6.2 Підготовка до роботи.**

6.2.1 Виконати зовнішній огляд котла на відсутність механічних пошкоджень.

6.2.2 Перевірити наявність тяги.

6.2.3 Перевірити наявність води у розширювальному баку (при відкритій системі опалення) або тиск води у системі опалення (при закритій системі опалення);

6.2.4 Відкрити запірні вентиля в системі опалення (при наявності);

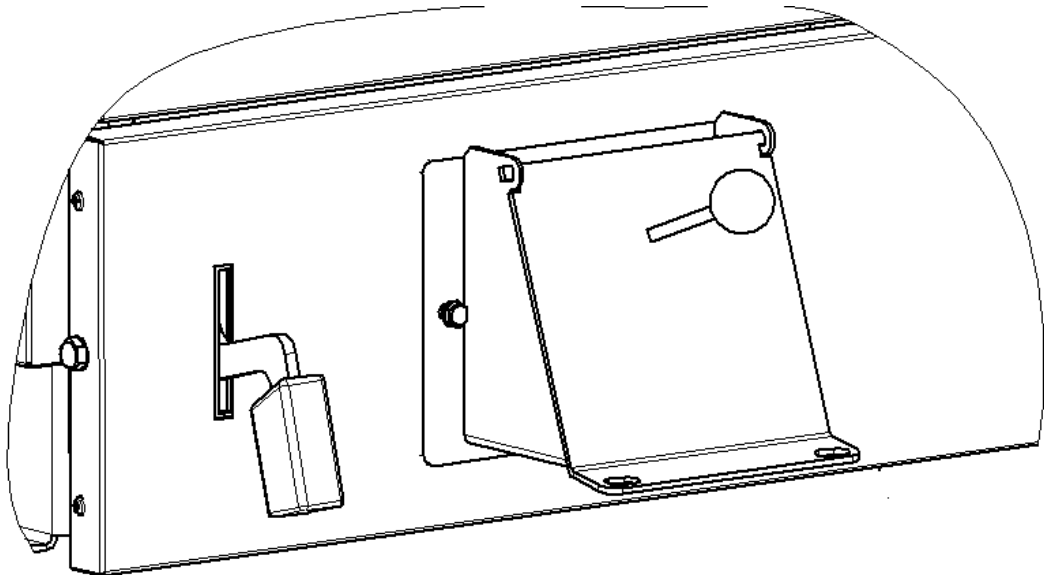
6.2.5 Провести пробний пуск котла для чого:

- провести пуск котла згідно з п. 7.1 або 7.2 даної настанови;
- нагріти воду у котлі до температури приблизно 60 °С;
- перевірити герметичність котла;
- провести інструктаж Споживача по правилам експлуатації котла;
- заповнити відповідний розділ гарантійного талону (відмітки по введенню у експлуатацію та інструктажу Споживача котла)



У разі відсутності відмітки про введення котла в експлуатацію та підпису Споживача про ознайомлення з правилами експлуатації котла, Споживач втрачає право на гарантійне обслуговування!

На дверцятах зольника встановити рухому заслінку із комплекта котла. Для цього з декоративної панелі на дверцятах демонтувати фальш-панель (відкрутити гвинти), потім з дверцят зольника зняти заслінку. На місце заслінки встановити рухому заслінку з комплекта котла.



**Рисунок 7. Монтаж заслінки**

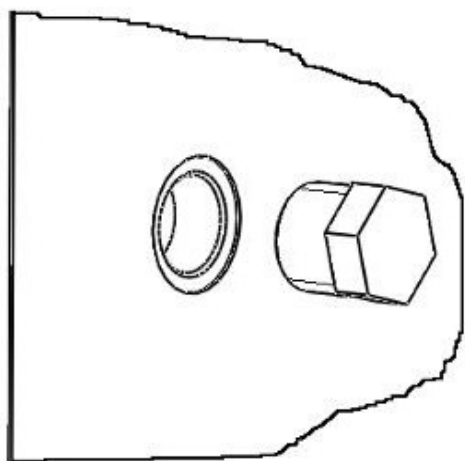


При обладнанні котла електронним регулятором з вентилятором або пелетним пальником рухома заслінка на дверцята зольника не встановлюється!

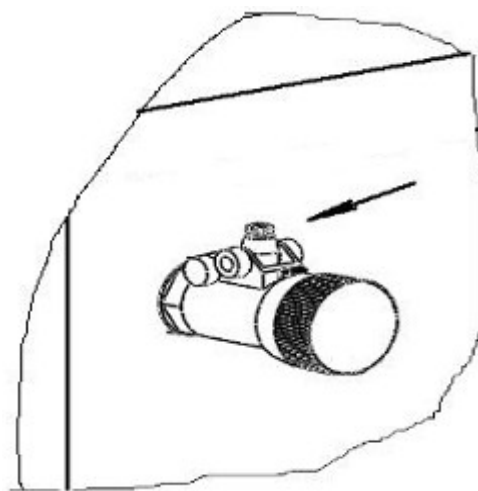
6.2.6 Оснащення котла засобами автоматичного регулювання .

При наявності регулятора тяги

Злити воду із котла та встановити регулятор тяги . Для цього на правій стінці котла вигвинтити заглушку (рисунок 8). Регулятор тяги загвинтити у штуцер поз.20 з різьбою 3/4" на корпусі котла. З'єднання обов'язково ущільнити. Регулятор встановити так, щоб фіксатор важеля був направлений угору (рисунок 9).

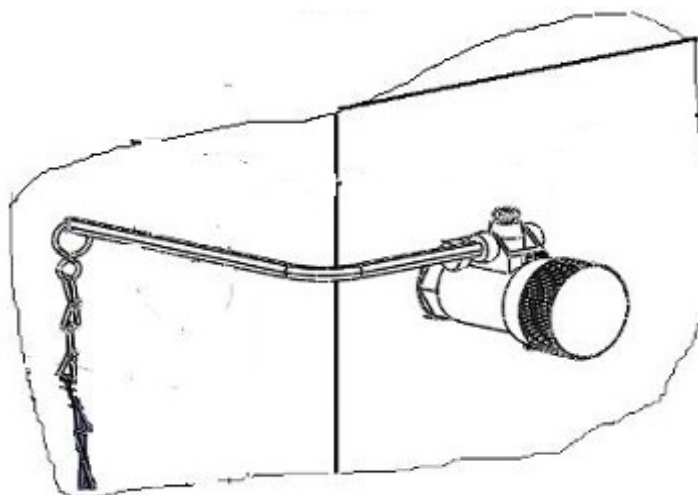


**Рисунок 8.**



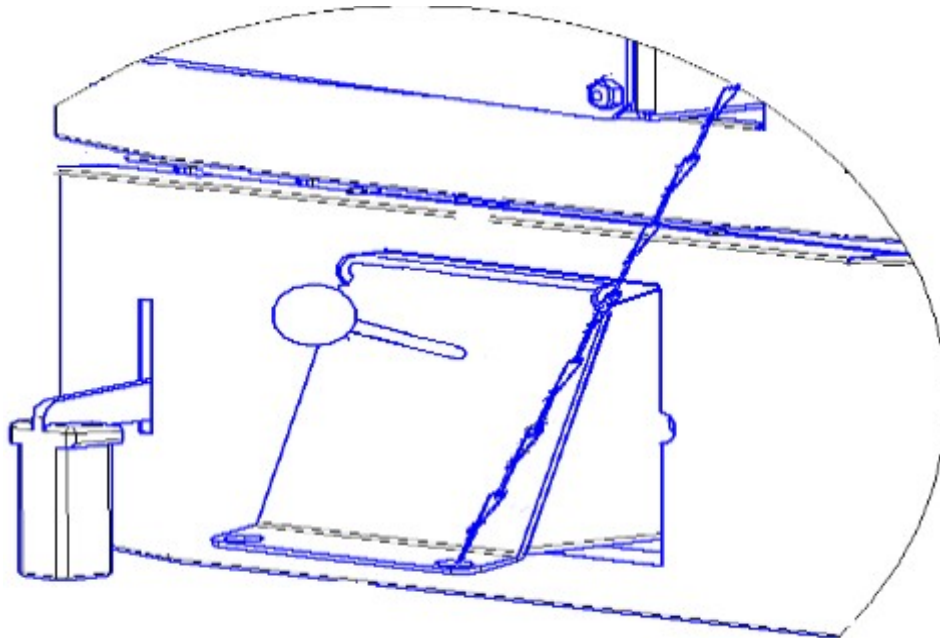
**Рисунок 9.**

Встановити у отвір фіксатора шестигранний важіль. Гвинтом зафіксувати важіль у горизонтальному положенні (рисунок 10).



**Рисунок 10.**

Другу кінцівку ланцюжка просунути через отвір зачепа на рухомій заслінці та закріпити гачком за ланку ланцюжка. Перевірити можливість вільного руху важеля при повороті ручки управління (рисунок 11).



**Рисунок 11.**

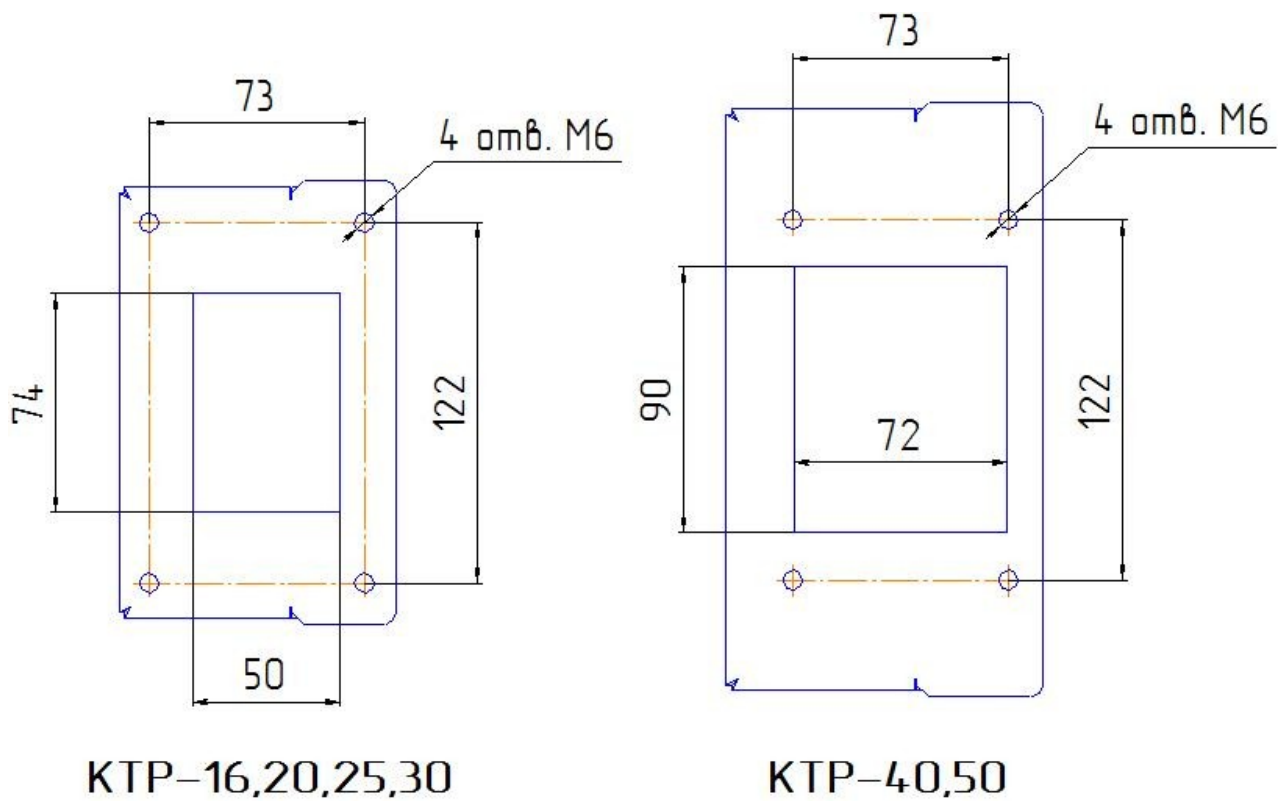
Заповнити котел водою та провести налаштування регулятора тяги. Для цього провести розпал котла згідно п.7.1.1-7.1.3. Ручку управління на регуляторі тяги встановити на цифру "60". Нагріти воду у котлі до температури 60°C, після чого відкоригувати довжину ланцюжка так, щоб заслінка залишалася відкритою приблизно на 1-2мм.

Після налаштування регулятора встановити ручкою управління необхідну температуру води у котлі. Якщо при тривалій роботі температура води у котлі нижче або вище встановленої на регуляторі, треба відповідно зменшити або збільшити довжину ланцюжка.

При наявності блока керування роботи котла з вентилятором.

Блок керування роботою котла повинен забезпечувати максимальну температуру води не більше 90° та мати вихідне навантаження на вентилятор не менше 80 Вт (для КТР-16,20, 25, 30) або 150 Вт (для КТР-40, 50).

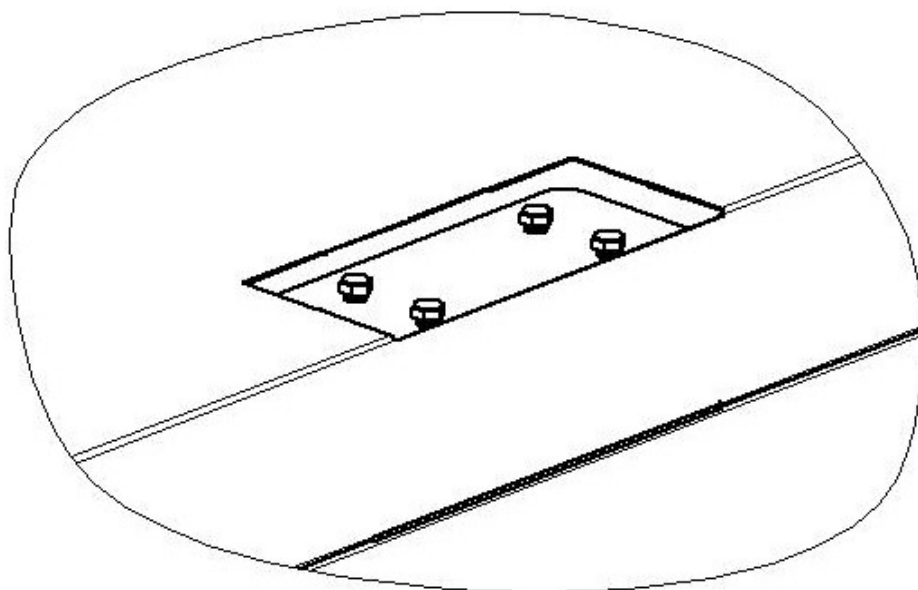
Рекомендована номінальна потужність вентилятора 80 Вт (для КТР-16,20, 25, 30) або 150 Вт (для КТР-40, 50). Приєднувальні розміри для підключення вентилятору вказані на рисунку 12.



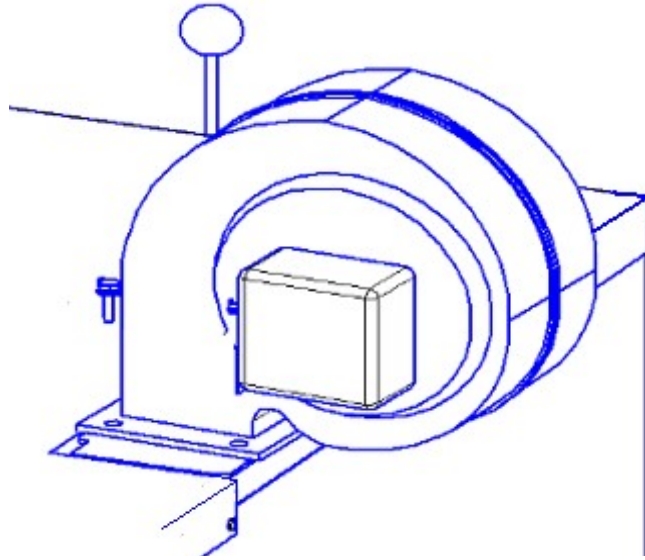
**Рисунок 12**

Встановити вентилятор. Для цього на кришці поз.9 демонтувати заглушку (рисунок 13).

Закріпити вентилятор у передбаченому місці за допомогою чотирьох болтів М6 (рисунок 14), дотримуючись вимог безпеки, які викладені у настанові з експлуатації на вентилятор.



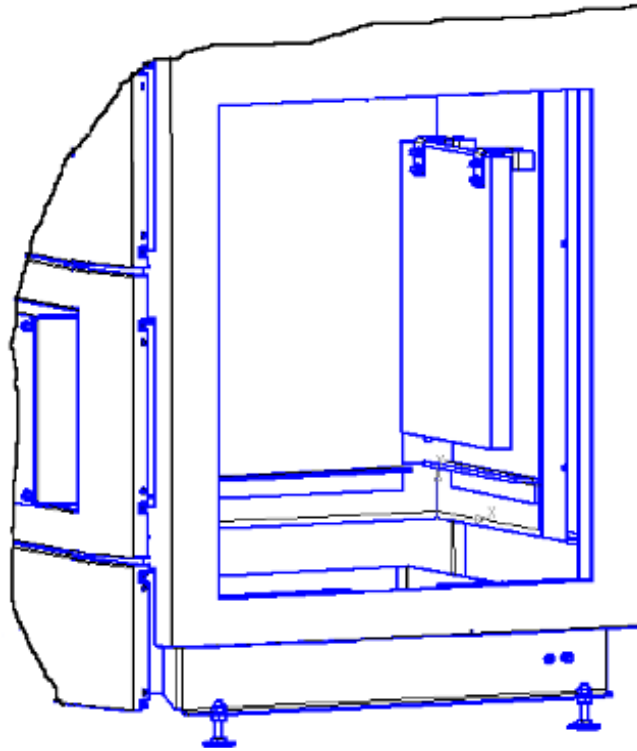
**Рисунок 13.**



**Рисунок 14.**

Блок керування котла закріпити на кришці котла або у зручному місці поблизу від котла, дотримуючись вимог безпеки, які викладені у настанові з експлуатації на блок. Вентилятор та насос системи опалення (при наявності) за допомогою дротів живлення приєднати до блоку керування. Налаштування параметрів роботи котла проводити згідно вимог настанови з експлуатації на блок керування.

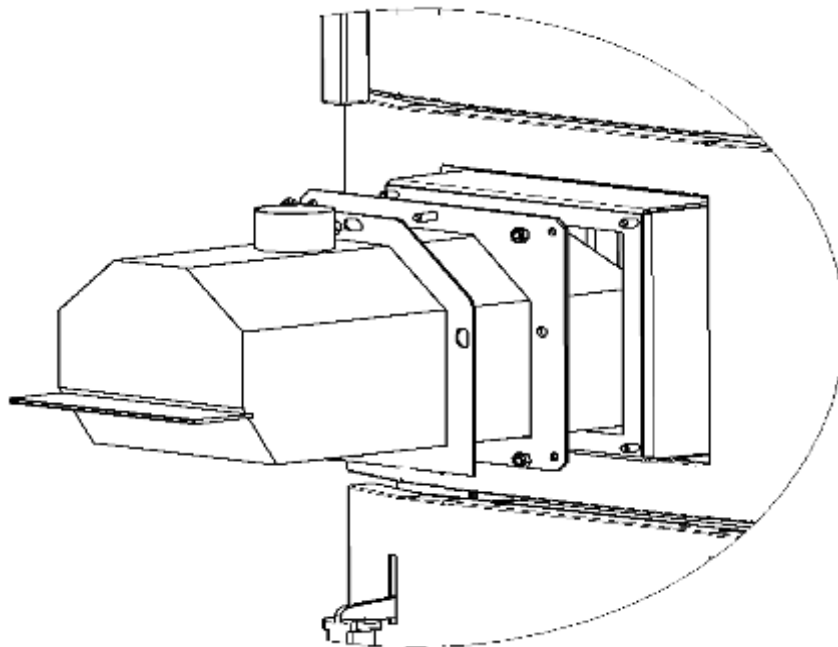
Конструкцією котла передбачена можливість встановлення пелетного пальника. Для цього із топки котла видалити комплект колосників та встановити відбійник вермікулітовий на скоби поз 19 (рисунок 15). Відбійник призначений для запобігання перегріву задньої стінки топки та використовується лише при роботі котла з пелетним пальником.



**Рисунок 15.**



Відбійник вироблений з крихкого вогнетривкого матеріалу! Необхідно зберігати його від механічних пошкоджень, тому при роботі котла на насипному твердому паливі (вугілля, дрова) відбійник потрібно демонтувати та видалити із топки котла



**Рисунок 16.**

На коробі шурувальних дверцят демонтувати заглушку. Встановити перехідну панель під конкретну марку пальника, та на ній, за допомогою болтів та гайок М8 монтувати пальник (рисунок 16).

## 7 РОБОТА КОТЛА

### 7.1 Пуск котла

7.1.1 Розпал котла проводити за допомогою розпалювального матеріалу (папір, тріски, сухі дрова). Розмір дров повинен відповідати розмірам топки й забезпечувати їх укладання під час завантаження.



Порядок розпалу котла залежить від калорійності та вологості використовуваного палива, тому необхідно експериментальним чином встановити найбільш оптимальний порядок розпалу! Попадання продуктів згоряння у приміщення під час завантаження палива залежить від тяги у димоході.

Через шурувальні дверцята провести розпалювання матеріалу, після чого дверцята закрити.

7.1.2 Коли розпалювальний матеріал розгориться, почати завантаження палива через завантажувальні дверцята. Для запобігання спікання вугілля рекомендується спочатку нагріти воду у котлі до температури приблизно 60°C, використовуючи у якості палива дрова. Почати завантаження вугілля в кількості, достатній для утворення шару висотою приблизно 150 мм, після чого завантаження припинити, закрити завантажувальні дверцята.

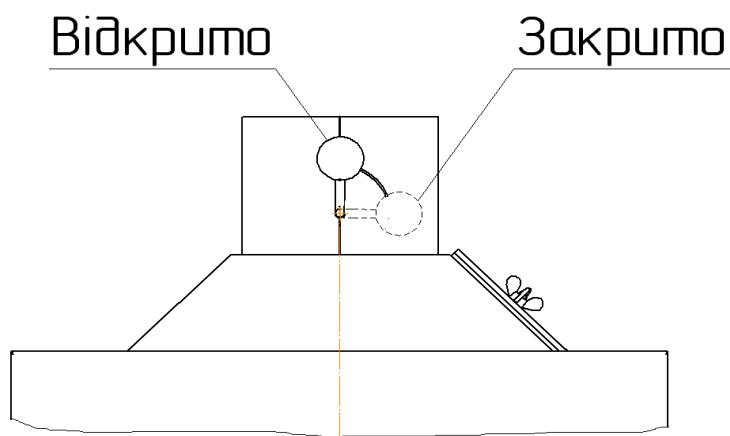
7.1.3 Висота шару завантаженого вугілля повинна складати приблизно половину висоти топки від колосників, але не вище нижнього краю завантажувальних дверцят. Закінчивши завантаження розрівняти шар палива. Після завантаження, закрити завантажувальні дверцята.



Для попередження потрапляння продуктів згоряння у приміщення під час завантаження палива при відкритті завантажувальних дверцят поз.5 ревізійні дверцята поз.4, дверцята зольника поз.7 та рухома заслінка повинні бути щільно зачинені!



7.1.4 Регулювання температури води у котлі проводиться за допомогою шиберу поз.13 та рухомої заслінки. Для збільшення температури необхідно відкрити шибер та заслінку, для зменшення — повністю або частково закрити шибер та заслінку. При обладнанні котла регулятором тяги регулювання температури води проводиться за допомогою шиберу поз.13 та регулятора тяги. Для збільшення температури необхідно відкрити шибер та встановити ручку управління регулятора на позначку більш високої температури, для зменшення — повністю або частково закрити шибер та встановити ручку управління регулятора на позначку нижчої температури.



**Рисунок 17. Регулювання положення шибера.**



Експлуатація котла при закритому шибері призводить до збільшення виділення смолистих речовин з палива та засміченню димоходу продуктами згоряння!

Звертаємо Вашу увагу, що експлуатація котла при температурі води нижче 60°C (низькотемпературний режим) призводить до конденсації водяного пару. При розігріванні котла може утворитися невелика кількість води на стінках котла. Дане фізичне явище не є ознакою негерметичності корпусу котла і повністю зникає після нагріву котла



Тривала експлуатація котла при температурі води нижче 60°C призводить до постійного утворення конденсату на стінках, що сприяє швидкій корозії корпусу та виходу котла зі строю! Гарантія не поширюється на дефекти, викликані корозією корпусу у випадку експлуатації котла у низькотемпературному режимі!

Оптимальна температура води у котлі залежить від атмосферної температури, а також від тепловтрат приміщення. Нижче у таблиці вказані приблизні показники температури води у котлі в залежності від атмосферної температури.

Атмосферна температура, °С	-25	-20	-15	-10	-5	0	5	10
Температура води у котлі, °С	81-82	76-77	71-73	63-65	57-58	55	55	55

У випадку експлуатації котла у низькотемпературному режимі необхідно періодично (як мінімум раз на тиждень) підвищувати температуру води у котлі до 70-80°C. Це сприяє збільшенню терміну служби котла.

Звертаємо Вашу увагу, що використання палива підвищеної вологості (більше 50%) при одночасному низькому розрідженні у димоході (температура вихідних газів менше 160°C) призводить до виділення смолистих, азотних з'єднань та з'єднань сірки, що прискорює процес корозії стінок корпусу.



**Гарантія не поширюється на дефекти, викликані корозією корпусу у випадку експлуатації котла при низькому розрідженні у димоході!**

7.1.5 Рекомендується безперервний режим роботи котла на протязі опалювального сезону.

У процесі роботи необхідно не допускати скупчення великої кількості попелу і шлаку та не менше 2-х разів на добу проводити їх видалення з котла.



Для забезпечення ефективної роботи котла та економії палива проводити очищення поверхонь топки та конвективного газоходу від сажі та окалини з періодичністю, яка залежить від використовуваного палива та режиму роботи котла.

Слід звернути особливу увагу на очищення простору колосникової решітки та конвекційної частині топки. Рекомендуємо проводити очищення перед кожним розпалом котла, но не рідше 4 разів на тиждень.



Експлуатація котла при низькому розрідженні у димоході призводить до збільшення виділення смолистих речовин з палива та утворення відкладень смоли, що може викликати займання у димоході. Для попередження пожежі необхідно регулярно прочищати димохід!

## **7.2 Порядок припинення роботи котла.**

7.2.1 Для припинення роботи котла повністю припинити завантаження палива у топку котла та зачекати, поки не згорить паливо, яке було завантажено.

Після припинення процесу горіння провести очищення внутрішніх поверхонь котла від шлаку та попелу. Закрити ревізійні, завантажувальні, шурувальні та дверцята зольника котла.

7.2.2 По закінченні опалювального сезону котел та систему опалення залишити заповненими водою для запобігання корозії металу.

## **8. МОЖЛИВІ НЕСПРАВНОСТІ ТА СПОСОБИ ІХ УСУНЕННЯ**



### **Швидке зростання температури та тиску води у котлі**

1. Відсутня або недостатня циркуляція води у системі опалення.

1.1 Відкрити запірну арматуру.  
1.2 Видалити повітря із системи опалення  
1.3 Перевірити роботоздатність циркуляційного насосу у системі опалення (за наявності). При необхідності видалити повітря з насосу, у випадку несправності замінити насос.

### **Витік чадного газу до приміщення**

1. Нещільно закриті дверцята  
2. Забруднення теплоізоляційного шнуру дверцят

1. Відрегулювати прилягання дверцят до рамок корпусу котла  
2. Провести очищення шнура

3. Пошкодження теплоізоляційного шнуру дверцят

4. Відсутня тяга у димоході

5. Засмічення димоходу

3. Замінити шнур

4. Збільшити прохідний переріз або висоту труби димоходу.

5. Провести очищення димоходу

### **Температура води у котлі нижче заданої**

1. Низька калорійність палива

2. Великі тепловтрати приміщення

3. Засмічення поверхонь колосників та топки сажею

4. Недостатня вентиляція повітря у приміщенні котельної

1. Замінити на паливо з вищою калорійністю

2. Зменшити тепловтрати приміщення

3. Провести очищення поверхонь колосників та топки котла

4. Перевірити та забезпечити достатню вентиляцію у котельній.

### **Температура води у котлі вище заданої**

1. Висока калорійність палива

2. Відсутня або недостатня циркуляція води у системі опалення.

3. Неправильний монтаж або налаштування регулятора тяги (за наявності)

1. Замінити на паливо з більш низькою калорійністю.

2.1 Перевірити та відкрити запірну арматуру у системі опалення.

2.2 Видалити повітря із системи опалення

2.3 Перевірити роботоздатність циркуляційного насосу у системі опалення (за наявності). При необхідності видалити повітря з насосу, у випадку несправності замінити насос.

3.1 Перевірити відповідність монтажу регулятора вимогам п.6.1.5.

3.2 Перевірити можливість вільного руху заслінки та важеля регулятора при повороті ручки управління.

3.3 Провести повторне налаштування регулятора згідно з вимогами п.6.1.5.

4. Несправний регулятор тяги (за наявності)

5. Надлишкова тяга

4. Замінити регулятор тяги.

5.1 Зменшити подачу повітря через заслінку на шурувальних дверцятах.

5.2 Частково закрити шибер.

### **Утворення конденсату у котлі**

1. Використання вологого палива

1. Осушити або замінити паливо

### **Утворення конденсату у димоході**

1. Недостатньо теплоізолюваний димохід

1. Додатково теплоізолювати димохід до припинення утворення конденсату.

2. Недостатня тяга

2. Збільшити подачу повітря через шибер та заслінку на шурувальних дверцятах. Перевірити відповідність димоходу вимогам п.6.1.4, при необхідності прочистити димохід.

## **9. ТЕХНІЧНЕ ОБСЛУГОВУВАННЯ.**

9.1 Власник котла повинен:

- утримувати котел у чистоті й справності;
- стежити за заповненням котла та системи опалення водою, періодично поповнювати систему опалення водою до необхідного рівня, стежити за робочим тиском у системі опалення;
- проводити очищення котла від попелу 1-2 рази на добу;
- проводити очищення поверхонь топки та газоходу з періодичністю, яка залежить від використовуваного палива та режиму роботи котла. Слід звернути особливу увагу на очищення простору колосникової решітки та конвекційної частини топки. Рекомендуємо проводити очищення перед кожним розпалом котла, но не рідше 4 разів на тиждень



Експлуатація котла при низькому розрідженні у димоході призводить до збільшення виділення смолистих речовин з палива та утворення відкладень смоли, що може викликати займання у димоході. Для попередження пожежі необхідно регулярно прочищати димохід!

## 10 ЗБЕРІГАННЯ І ТРАНСПОРТУВАННЯ

10.1 Котел відвантажується в упакованні виробника відповідно до вимог технічної документації.

10.2 Умови зберігання котла на складах і в торговельних організаціях повинні відповідати групі С за ГОСТ 15150-69 і забезпечити збереження від механічних ушкоджень і корозії.

10.3 Умови транспортування повинні відповідати - ОЖ4 за ГОСТ 15150-69.

10.4 Зберігання й транспортування повинні виконуватися в упакованні у вертикальному положенні по висоті в один ряд.

## 11. СВДОЦТВО ПРО УПАКУВАННЯ

Котел опалювальний **КТР-\_\_\_\_\_ type Н**, заводський №\_\_\_\_\_ упакований АТ „Маяк” відповідно до вимог, передбачених у чинній технічній документації.

\_\_\_\_\_  
(рік, місяць, число)

\_\_\_\_\_  
(особистий підпис)

\_\_\_\_\_  
(розшифрування)

## 12 СВДОЦТВО ПРО ПРИЙМАННЯ

Котел опалювальний **КТР-\_\_\_\_\_ type Н**, заводський №\_\_\_\_\_ виготовлений і прийнятий згідно з обов'язковими вимогами ТУ У 25.2-21189935-008:2015, чинної технічної документації і визнаний придатним для експлуатації.

Котел витримав пневматичне випробування тиском 3 бар.  
Начальник ВТК

\_\_\_\_\_  
(власний підпис)

\_\_\_\_\_  
(розшифрування підпису)

МП

\_\_\_\_\_  
(рік, місяць, число)

## 13 ГАРАНТІЙНІ ЗОБОВ'ЯЗАННЯ

13.1 Котел опалювальний **КТР-\_\_\_\_\_ type H**, виготовлений згідно вимогам ТУ У 25.2-21189935-008:2015.

Виробник гарантує відповідність котла вимогам зазначених нормативних документів за умови дотримання споживачем правил, які викладені в даній настанові.

13.2 Дата виготовлення котла \_\_\_\_\_  
(рік, місяць, число)

13.3 Гарантійний термін експлуатації котла – 36 місяців з дня продажу, але не більше 3,5 роки з дня виготовлення.



Гарантія не поширюється на швидкозношувані елементи, такі як болти, гайки, ручки, колосники, щитки, керамічні та ущільнювальні елементи!

Протягом гарантійного терміну експлуатації споживач має право на безоплатний ремонт котла та його компонентів.

Споживач втрачає право на гарантійне обслуговування, а виробник не несе відповідальності у разі:

- відсутності штампа торговельної організації, дати продажу та підпису продавця;
- порушення правил транспортування, зберігання, монтажу, експлуатації та обслуговування котла;
- використання котла не за призначенням;
- зміни конструкції, доробка котла власником без узгодження з підприємством-виробником;
- засмічення корпусу забрудненням із системи опалення, вапняковим нашаруванням та іншими речовинами;
- хімічної корозії корпусу внаслідок низькотемпературної експлуатації котла або експлуатації котла при низькому розрідженні у димоході;
- порушення інших вимог, передбачених цією настановою

У випадку, якщо протягом гарантійного терміну котел експлуатувався з порушенням правил або споживач не виконував рекомендацій підприємства, що виконує роботи з гарантійного обслуговування котла, ремонт проводиться за рахунок споживача.

13.4 Термін служби – 15 років.

Виробник гарантує можливість використання товару за призначенням протягом терміну служби за умови виконання вимог даної настанови з експлуатації.



код 21189935

## ГАРАНТІЙНИЙ ТАЛОН

### Заповнює виробник

Котел опалювальний **КТР-\_\_\_\_\_ type H**

Заводський номер \_\_\_\_\_

Дата виготовлення \_\_\_\_\_  
(рік, місяць, число)

\_\_\_\_\_

(Прізвище відповідальної особи виробника)

\_\_\_\_\_

(підпис)

МП

### Заповнює продавець

Продавець \_\_\_\_\_  
(найменування підприємства, організації,

\_\_\_\_\_

юридична адреса)

Дата продажу \_\_\_\_\_ Ціна \_\_\_\_\_  
(рік, місяць, число) (гривень)

\_\_\_\_\_

(Прізвище відповідальної особи продавця)

\_\_\_\_\_

(підпис)

МП

**З гарантійними зобов'язаннями та настановою з експлуатації  
ознайомлений:**

\_\_\_\_\_

(рік, місяць, число)

\_\_\_\_\_

(прізвище та підпис  
відповідальної особи)

## Заповнює виконавець робіт

### 1) Введення у експлуатацію:

\_\_\_\_\_ ( найменування підприємства, організації,  
\_\_\_\_\_ юридична адреса)  
\_\_\_\_\_ (посада, прізвище, ім'я, по батькові виконавця) \_\_\_\_\_ (підпис)

Дата введення в експлуатацію \_\_\_\_\_ (рік, місяць, число)

### 2) Інструктаж по експлуатації котла

\_\_\_\_\_ ( найменування підприємства, організації,  
\_\_\_\_\_ юридична адреса)  
\_\_\_\_\_ (посада, прізвище, ім'я, по батькові виконавця) \_\_\_\_\_ (підпис)

### 3) Інструктаж проведений, з правилами експлуатації котла ознайомлений

\_\_\_\_\_ (прізвище абонента) \_\_\_\_\_ ( підпис) \_\_\_\_\_ (рік, місяць, число)

МП

### Облік робіт по гарантійному ремонту

Дата	Опис недоліків	Зміст виконаної роботи, найменування і тип заміненних комплектуючих виробів, складових частин	Підпис виконавця з розшифруванням

Гарантійний термін з експлуатації продовжено до \_\_\_\_\_ 20 \_\_р.

До \_\_\_\_\_ 20 \_\_р. До \_\_\_\_\_ 20 \_\_р.

\_\_\_\_\_ (прізвище, ім'я, по батькові відповідальної особи виконавця) \_\_\_\_\_ (підпис)

МП

Товар уцінено \_\_\_\_\_ (дата і номер опису-акта уцінення товару)

Нова ціна \_\_\_\_\_ гривень (сума словами)

\_\_\_\_\_ (прізвище, ім'я по батькові відповідальної особи виконавця) \_\_\_\_\_ (підпис)

МП





Ідентифікаційний  
код 21189935

**ВІДРИВНИЙ ТАЛОН №1**

на гарантійний ремонт котла  
протягом 36 місяців гарантійного терміну експлуатації

**Заповнює виробник**

Котел опалювальний **КТР-\_\_\_\_\_ type H**

Заводський номер \_\_\_\_\_

Дата виготовлення \_\_\_\_\_  
(рік, місяць, число)

\_\_\_\_\_  
(Прізвище відповідальної особи  
виробника)

\_\_\_\_\_  
(підпис)

МП

**Заповнює продавець**

Продавець \_\_\_\_\_  
(найменування підприємства, організації,

\_\_\_\_\_  
юридична адреса)

Дата продажу \_\_\_\_\_  
(рік, місяць, число)

\_\_\_\_\_  
(Прізвище відповідальної особи продавця)

\_\_\_\_\_  
(підпис)

МП

(найменування організації, юридична адреса)

(рік, місяць, число)

(прізвище виконавця)

(підпис)

Вилучено

МП

Л І Н І Я В І Д Р И В Н У

## Заповнює виконавець

Виконавець \_\_\_\_\_  
найменування підприємства, організації, адреса

---

---

Причина ремонту. Назва заміненого комплектуючого  
виробу, складової частини:

---

---

---

---

---

---

---

---

Дата проведення ремонту: \_\_\_\_\_  
(рік, місяць, число)

\_\_\_\_\_  
(прізвище, ім'я, по батькові  
відповідальної особи виконавця)

\_\_\_\_\_  
(підпис)

МП

Підпис споживача, що підтверджує  
виконання робіт з гарантійного  
ремонту

\_\_\_\_\_  
(прізвище та підпис)

\_\_\_\_\_  
(дата)

Виробник- АТ „Маяк”  
м. Зміїв, Харківської обл..  
вул. Залізнична, 120

Ідентифікаційний  
код 21189935

## ВІДРИВНИЙ ТАЛОН №2

на гарантійний ремонт котла  
протягом 36 місяців гарантійного терміну експлуатації

### Заповнює виробник

Котел опалювальний **КТР-\_\_\_\_\_ type H**

Заводський номер\_\_\_\_\_

Дата виготовлення\_\_\_\_\_

(рік, місяць, число)

\_\_\_\_\_  
(Прізвище відповідальної особи  
виробника)

\_\_\_\_\_  
(підпис)

МП

### Заповнює продавець

Продавець\_\_\_\_\_

(найменування підприємства, організації,

\_\_\_\_\_

юридична адреса)

Дата продажу\_\_\_\_\_

(рік, місяць, число)

\_\_\_\_\_  
(Прізвище відповідальної особи продавця)

\_\_\_\_\_  
(підпис)

МП

Корінець відривного талону на гарантійний ремонт протягом 36 місяців гарантійного терміну експлуатації  
Виконавець

(найменування організації, юридична адреса)

Вилучено

МП

(рік, місяць, число)

(прізвище виконавця)

(підпис)

Л І Н І Я      В І Д Р И В Н И      У

## Заповнює виконавець

Виконавець \_\_\_\_\_  
найменування підприємства, організації, адреса

---

---

Причина ремонту. Назва заміненого комплектуючого виробу, складової частини:

---

---

---

---

---

---

---

---

Дата проведення ремонту: \_\_\_\_\_  
(рік, місяць, число)

\_\_\_\_\_  
(прізвище, ім'я, по батькові  
відповідальної особи виконавця)

\_\_\_\_\_  
(підпис)

МП

Підпис споживача, що підтверджує  
виконання робіт з гарантійного  
ремонту

\_\_\_\_\_  
(прізвище та підпис)

\_\_\_\_\_  
(дата)





