



АТ „Маяк”
м. Зміїв Харківської обл.

**КОТЛИ
ОПАЛЮВАЛЬНІ СТАЛЕВІ
АОТ-30
АОТ-25
АОТ-20
АОТ-16**

Настанова з експлуатації
АОТ-25.00.00.000 HE



UA.TR.012-11

ШАНОВНИЙ ПОКУПЕЦЬ !

Ми вдячні Вам за вибір продукції АТ „Маяк”.

Перед початком експлуатації котла, будь ласка, ознайомтесь з інформацією, яка викладена в даній настанові. Надійність та довговічність котла повністю залежить від його правильного монтажу та експлуатації.

Виробник постійно працює над удосконаленням продукції, тому можливі невеликі розбіжності між описом і Вашим котлом які не погіршують технічних характеристик.

ЗМІСТ

	С
1. Загальні вказівки	4
2. Технічні характеристики	5
3. Комплектність	6
4. Вимоги безпеки	6
5. Конструкція котла	7
6. Монтаж і підготовка до роботи	9
7. Робота котла	15
8. Можливі несправності і способи їх усунення	17
9. Технічне обслуговування	18
10. Зберігання і транспортування	19
11. Свідоцтво про упакування	19
12. Свідоцтво про приймання	19
13. Гарантійні зобов'язання	20
14. Гарантійний талон	21
15. Додаток А. Відривний талон	23

1 ЗАГАЛЬНІ ВКАЗІВКИ

1.1 Котли опалювальні АОТ призначені для опалення індивідуальних жилих будинків та споруд комунально-побутового призначення, обладнаних системою водяного опалення з природною або примусовою циркуляцією.

Тепловтрати будинків і споруд та теплова потужність системи опалення не повинні перевищувати номінальну теплову потужність котла.

1.2 Котли призначені для роботи на твердому паливі у відповідності з ДСТУ 3472-96 (антрацит, кам'яне та буре вугілля). **Увага**, теплопродуктивність котла залежить від калорійності палива!

В технічних характеристиках вказана найвища теплопродуктивність котла, яка можлива тільки при використанні антрациту.

1.3 Роботи по проектуванню системи опалення, монтажу та ремонту котла виконуються спеціалізованими підприємствами, які мають ліцензію та дозвіл на проведення даного виду робіт, одержані в установленому порядку.

УВАГА !

Виробник не несе відповідальності і не приймає претензій по роботі котла при невиконанні вимог, які викладені в даній настанові.

2. ТЕХНІЧНІ ХАРАКТЕРИСТИКИ

2.1 Основні технічні характеристики і розміри наведені в таблиці 1.

Таблиця 1.

Найменування параметра	Значення			
	АОТ-16	АОТ-20	АОТ-25	АОТ-30
1. Номінальна теплопродуктивність, кВт, ±10%(при використанні антрациту)	16	20	25	32
2. Коефіцієнт корисної дії, %, не менше	80			
3. Робочий тиск в системі опалення, МПа(кгс/см ²)	не більше 0,2(2)			
4. Максимальна температура води, °С, не більше	95			
5. Розрідження в димоході, Па,	від 10 до 40			
6. Розмір патрубку відводу продуктів згоряння, мм	Ø178			
7. Розмір приєднувальних патрубків	G2-B			
8. Об'єм води в котлі, л	64	79	96	103
9. Габаритні розміри топки, мм, не більше				
- довжина	292	391	490	589
- ширина	312	312	312	312
- висота	265	265	265	265
10. Тривалість робочого циклу, год.	не менше 8			
11. Габаритні розміри, мм, не більше				
- довжина	760	860	960	1060
- ширина	450	450	450	450
- висота	1175	1175	1175	1175
12. Маса, кг, не більше	130	160	190	220

3 КОМПЛЕКТНІСТЬ

Комплект поставки котла наведений у таблиці 2.

Таблиця 2

Найменування	Кількість			
	АОТ-16	АОТ-20	АОТ-25	АОТ-30
Котел опалювальний	1	1	1	1
Настанова з експлуатації	1	1	1	1
Упаковка	1	1	1	1
Піддон дерев'яний	1	1	1	1
Секція відводу продуктів згорання	1	1	1	1
Кочерга	1	1	1	1
Совок	1	1	1	1
Зольник	1	1	1	1
Комплект колосників у складі:				
- щиток	1	1	1	1
- колосник передній	1	1	1	1
- колосник	2	3	4	5
Регулятор тяги Regulus RT3 або Honeywell FR124 (на замовлення)	1	1	1	1

4 ВИМОГИ БЕЗПЕКИ

4.1 Експлуатація котла дозволяється особам, які ознайомилися з даною настановою

4.2 Котел повинен бути встановлений з дотриманням вимог безпеки згідно з НАПБ А.01.001-2004 „Правила пожежної безпеки в Україні”.

4.3 Для попередження нещасних випадків та псування котла забороняється:

- залишати котел без нагляду до повного розгорання палива;
- падіння рівня води в розширювальному бачку нижче $\frac{1}{4}$ його висоти (при відкритій системі опалення);
- падіння тиску води в системі опалення нижче 0,1МПа (1кгс/см²) при закритій системі опалення;
- встановлення котла у приямок та бетонування ніжек котла;
- встановлення запірної арматури на трубопроводі, який з'єднує систему опалення з розширювальним бачком або компенсаційним баком;
- експлуатація котла у закритій системі опалення без запобіжного

клапана;

- встановлення запірної арматури між котлом та запобіжним клапаном;
- експлуатація котла при відкритій засувці (рисунок 1, поз. 20);
- користування дутьовим вентилятором для збільшення тяги;
- зниження температури води на вході в котел нижче 45°C (на дотик рукою повинно відчуватися тепло);
- використання у системі опалення води з показниками рН нижче 7 та карбонатної жорсткості більше 0,7 мг-екв/л;
- відбір води з системи опалення для побутових потреб.

ПАМ'ЯТАЙТЕ! Невиконання вищевказаних вимог може призвести до аварійної ситуації та нещасних випадків.

5 КОНСТРУКЦІЯ КОТЛА

5.1 Котел, у відповідності з рисунком 1, представляє собою сталевий корпус, який складається з топки поз.1 та трубного блоку поз.2.

У нижній частині топки встановлені колосники поз.3 та зольник поз.4, призначений для видалення попелу та жужілли. Топка знизу закрита дном поз.5 з захисним листом поз.6 та ніжками поз.7.

На передній стінці корпусу розташовані завантажувальні поз.8 та шурувальні поз.9 дверцята. На шурувальних дверцятах знаходиться заслінка поз.10 для регулювання доступу повітря.

5.2 Корпус облицьований сталевими боковими стінками поз. 11 і 12, які прикріплені до корпусу гвинтами. Верхня частина закрита кришкою поз.13. На передній панелі розміщений показчик температури поз.14, який показує температуру води в котлі. На лівій стінці корпусу встановлена заглушка поз.18.

5.3 До задньої частини корпусу приєднана секція відводу продуктів згоряння з патрубком поз.15 та шибером поз.16.

5.4 Патрубки для приєднання котла до системи опалення поз.17 розташовані на задній стінці корпусу.

5.5 На правій стінці знаходиться ручка поз. 20 для управління положенням засувки поз.19.

Приєднувальні розміри наведені на рисунку 2.

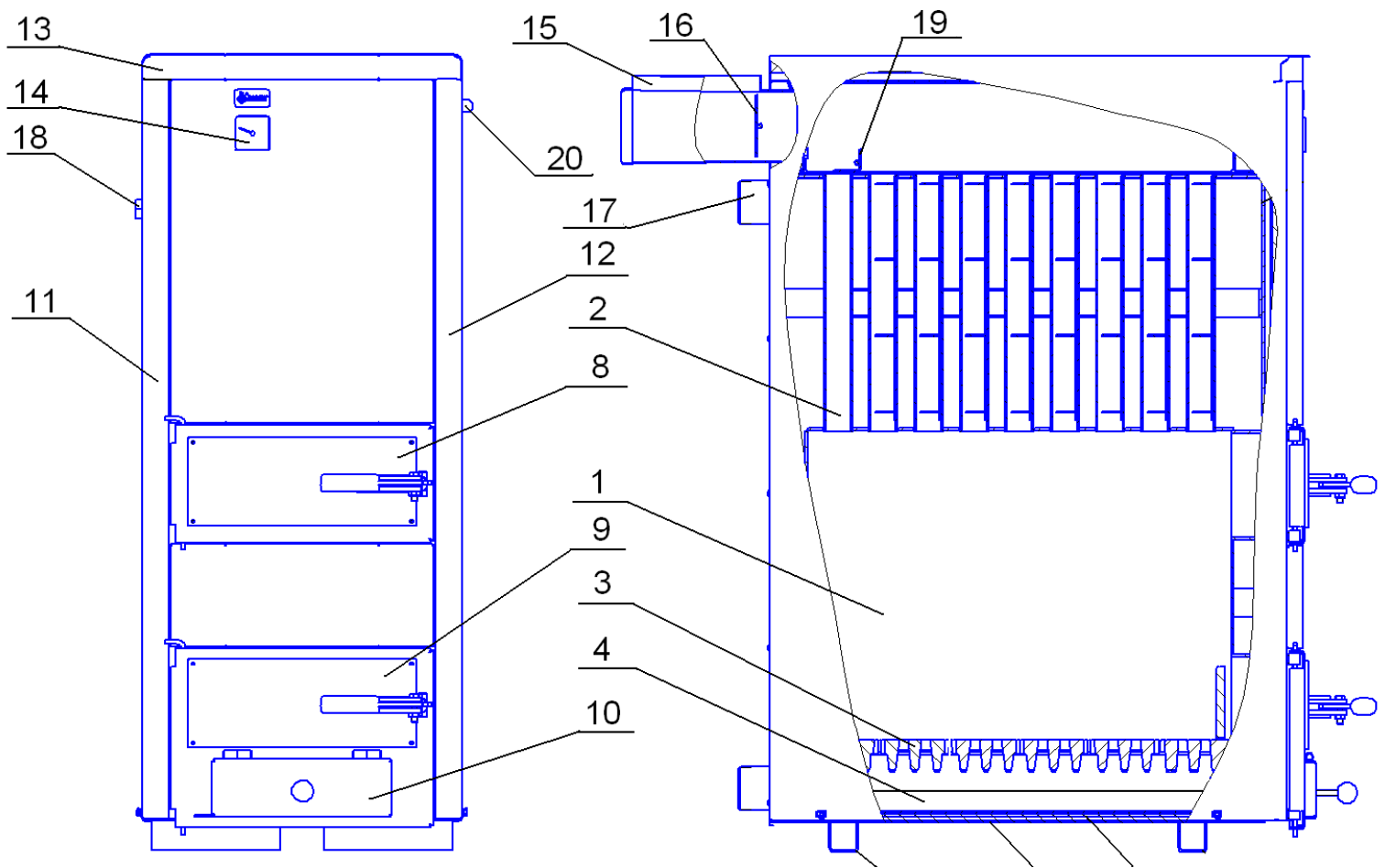


Рисунок 1. Котел опалювальний

- | | |
|-------------------------------|--|
| 1 — Топка; | 11, 12 — Бокові стінки; |
| 2 — Трубний блок; | 13 — Кришка верхня; |
| 3 — Колосники; | 14 — Показчик температури; |
| 4 — Зольник; | 15 — Патрубок відводу продуктів згоряння; |
| 5 — Дно; | 16 — Шибер; |
| 6 — Лист захисний; | 17 — Патрубки приєднання до системи опалення |
| 7 — Ніжки; | 18 - Заглушка |
| 8 — Дверцята завантажувальні; | 19 — Засувка; |
| 9 — Дверцята шурувальні; | 20- Ручка. |
| 10 — Заслінка; | |

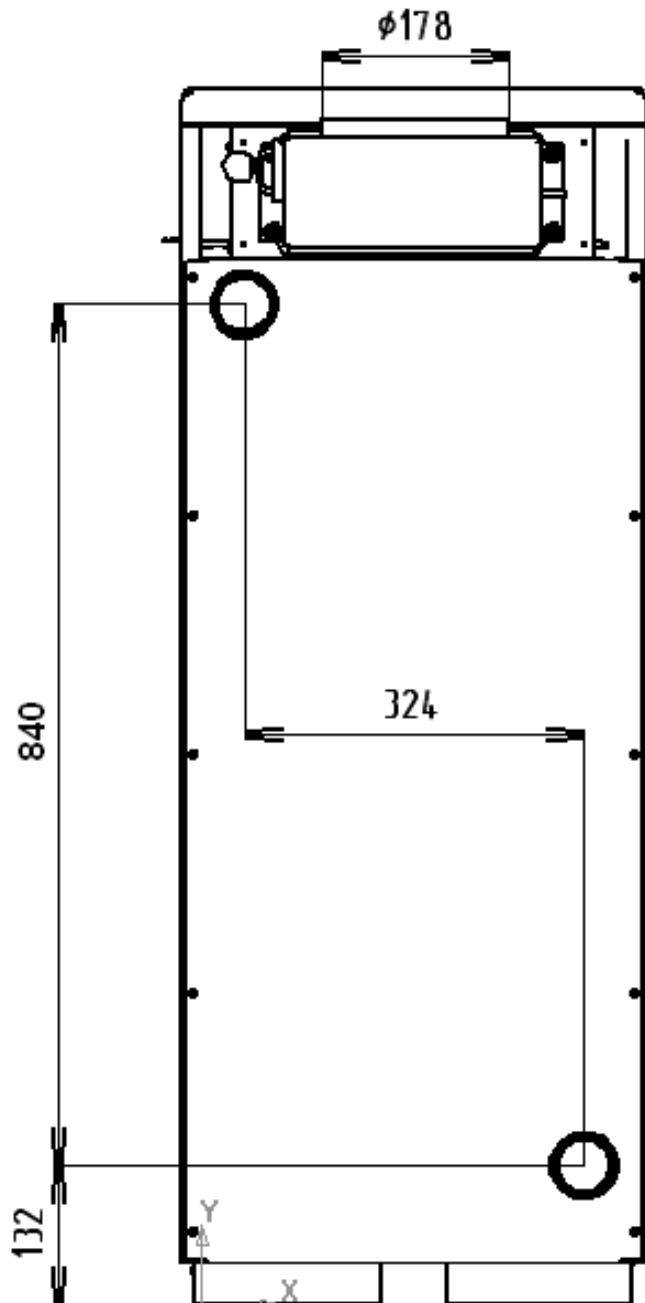


Рисунок 2. Приєднувальні розміри

6 МОНТАЖ І ПІДГОТОВКА ДО РОБОТИ

6.1 Монтаж котла.

Монтаж котла виконувати згідно вимог НАПБ А.01.001-2004 „Правила пожежної безпеки в Україні” та СніП 2.04.05-91 “Отопление, вентиляция и кондиционирование”.

6.1.2 Система опалення повинна бути виконана згідно проекту, розробленому спеціалізованою організацією. Перед

приєднанням котла систему опалення промити для видалення можливих забруднень. Приєднати котел до системи опалення згідно проекту.

6.1.3 Заповнити систему опалення водою, перевірити її герметичність. Усунути виявлені витіки до пуску котла у експлуатацію.

Вода повинна мати рН вище 7 та карбонатну жорсткість не більше 0,7 мг-екв/л. Експлуатувати котел з іншими показниками кислотності та жорсткості води не рекомендується.

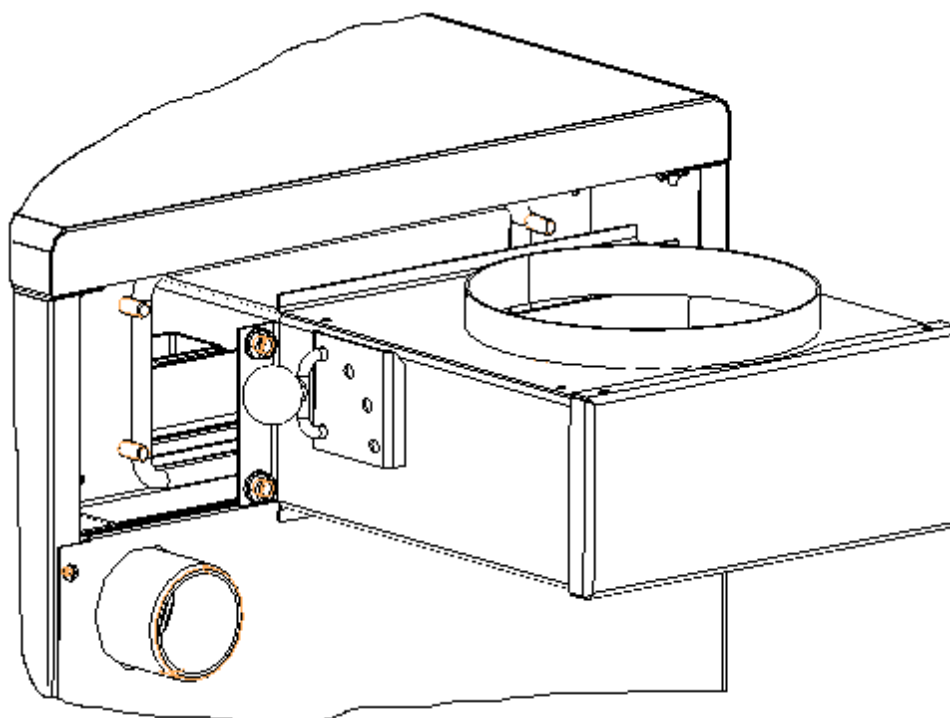
При значенні рН менше 7 підвищується кислотність води і вона стає корозійно небезпечною.

При використанні у системі опалення води з карбонатною жорсткістю більш ніж 0,7 мг-екв/л відбувається відкладення вапнякового накипу на стінках корпусу котла, що призводить до зниження теплопередачі та перевитрати палива.

Вибір засобів обробки води, призначеної для системи опалення повинен здійснюватися фахівцями.

Гарантія не поширюється на дефекти, що виникли при експлуатації котла у результаті утворення вапняного накипу або механічних забруднень!

6.1.4 Встановити секцію відводу продуктів згоряння як зображено на рисунку та зафіксувати гайками з шайбами.



Приєднати патрубок секції відводу продуктів згоряння до димоходу. Ущільнити місця з'єднання патрубк з димоходом.

Димохід краще розташовувати у внутрішній капітальній стінці будинку. При розташуванні димоходу у зовнішній стінці димохід повинен бути теплоізований

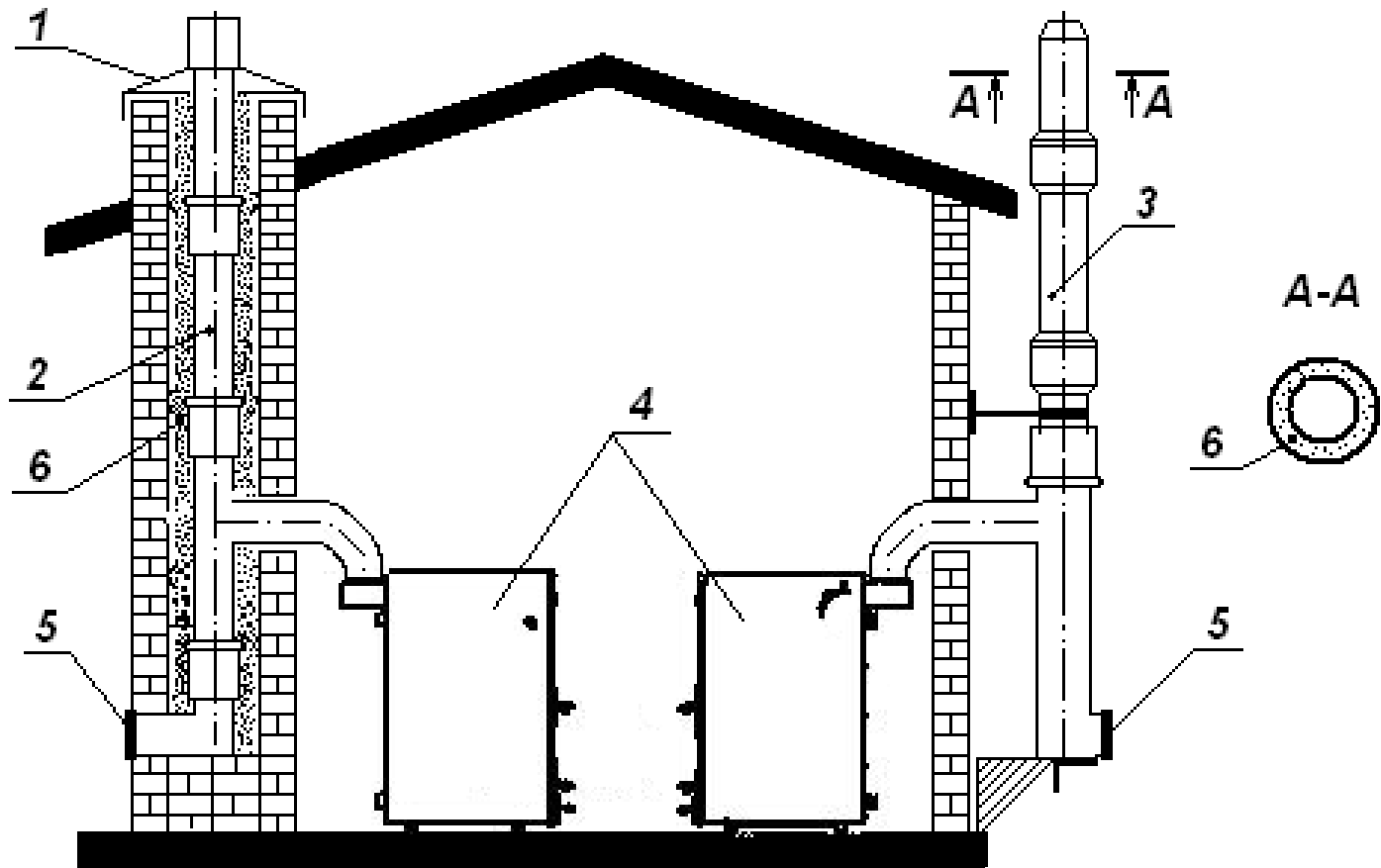


Рисунок 3. Варіанти конструкції димоходу

1 – кришка; 2 – одностінна труба; 3 – двостінна теплоізована труба; 4 – котел; 5 – люк для очищення; 6 – теплоізоляція.

Прохідний переріз димоходу повинен бути не менше $\varnothing 178$ мм. Нижче з'єднання патрубк відводу продуктів згоряння з димоходом спорудити "кишеню" глибиною не менше 250 мм з люком для очищення.

Висота димоходу повинна становити не менше 5 м від рівня колосників. Розташування димоходу над прилягаючою частиною даху будівлі визначається згідно з рисунком 4.

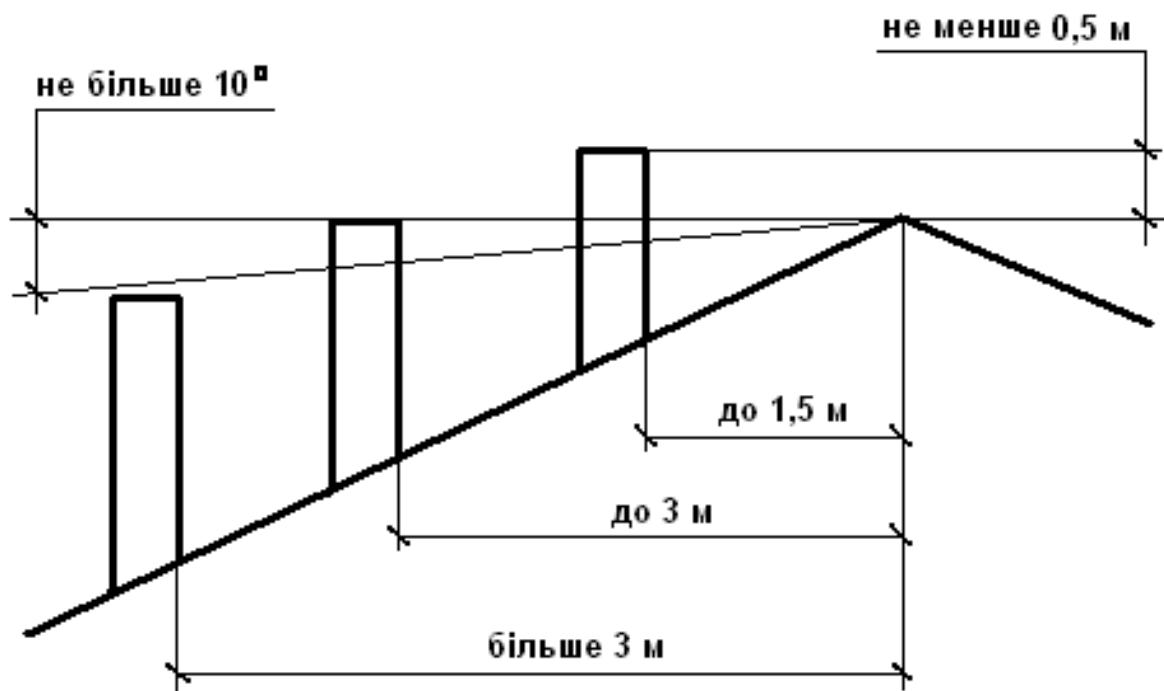
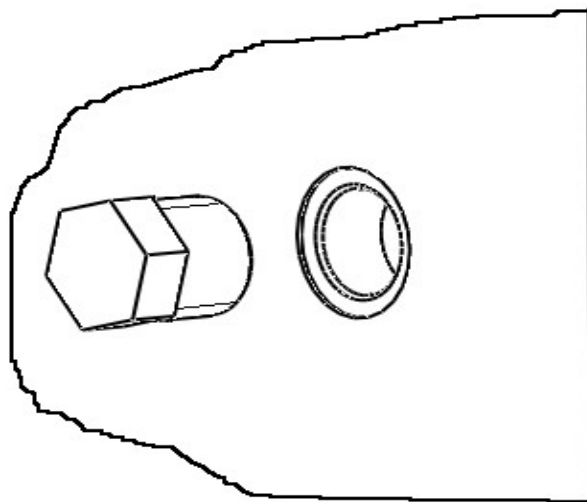
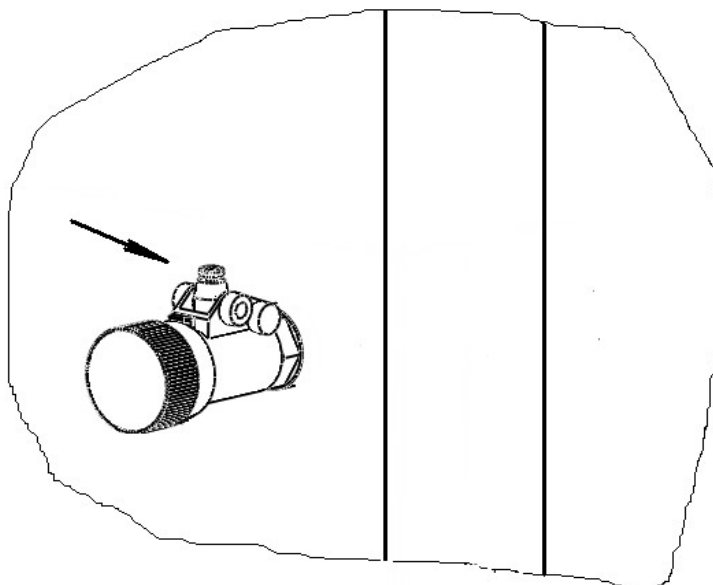


Рисунок 4. Розміщення димоходу

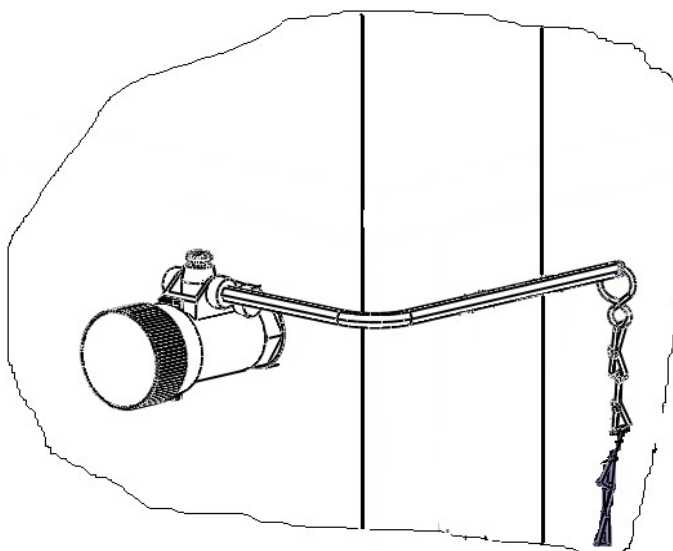
6.1.5 Встановити регулятор тяги Regulus RT3 або Honeywell FR124 (при наявності). Для цього на лівій стінці котла вигвинтити заглушку поз.19 (рис.1).



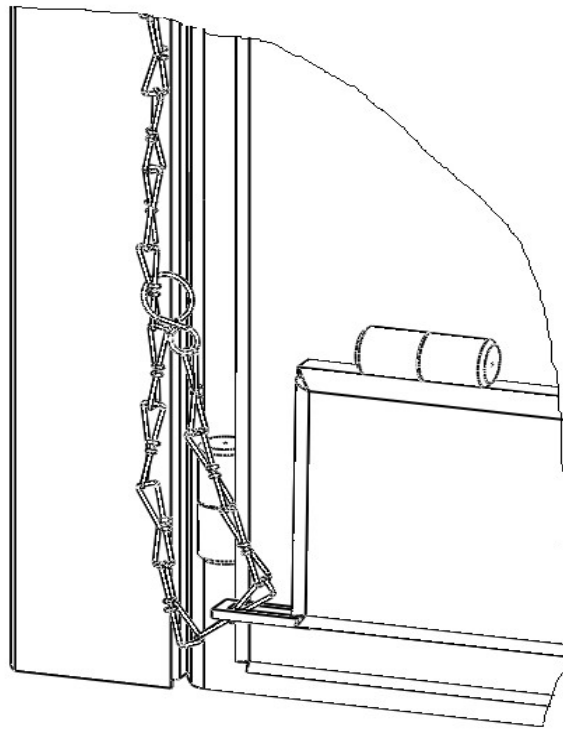
Регулятор тяги загвинтити у штуцер з нарізкою 3/4" на корпусі котла. З'єднання обов'язково ущільнити. Регулятор встановити так, щоб фіксатор важіля був направлений угору.



Встановити у отвір фіксатора шестигранний важіль. Гвинтом зафіксувати важіль у горизонтальному положенні, як зображено на рисунку.



Другу кінцівку ланцюжка просунути через прямокутний отвір на заслінці поз.10 (рис.1) та закріпити гачком за ланку ланцюжка. Перевірити можливість вільного руху важіля при повороті ручки управління.



Провести калібрування регулятора тяги. Для цього провести розпал котла згідно п.7.1.1-7.1.3. Ручку управління на регуляторі тяги встановити на цифру "60". Нагріти воду у котлі до температури 60°C, після чого відкоригувати довжину ланцюжка так, щоб заслінка залишалася відкритою приблизно на 1-2мм.

Після калібрування регулятора встановити ручкою управління необхідну температуру води у котлі. Якщо при тривалій роботі температура води у котлі нижче або вище встановленій на регуляторі, треба відповідно зменшити або збільшити довжину ланцюжка.

6.2 Підготовка до роботи.

6.2.1 Виконати зовнішній огляд котла на відсутність механічних пошкоджень.

6.2.2 Перевірити наявність тяги.

6.2.3 Перевірити наявність води у розширювальному бачку (при відкритій системі опалення) або тиск води у системі опалення (при закритій системі опалення);

6.2.4 Відкрити запірні вентиля в системі опалення (при наявності);

6.2.5 Включити циркуляційний насос (при наявності);

6.2.6 Відкрити шурувальні дверцята для підводу повітря на колосники.

7 РОБОТА КОТЛА

7.1 Пуск котла.

7.1.1 Відкрити шибер (поз.16, рисунок 1) та засувку (поз.19, рисунок1).

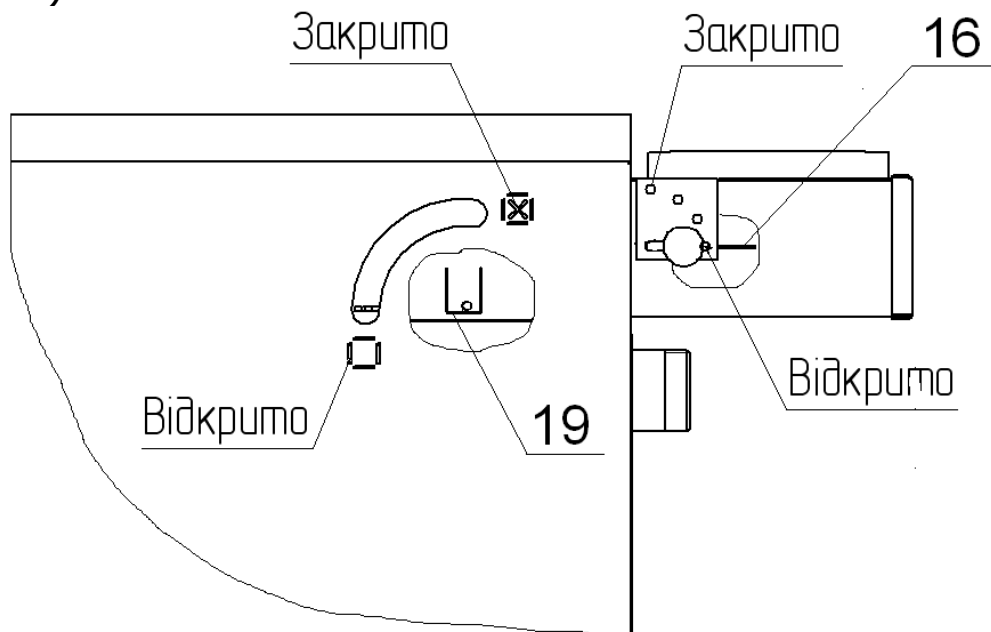


Рисунок 3. Регулювання положення шибера та засувки

Розпал котла проводити за допомогою розпалювального матеріалу (папір, тріски, сухі дрова). Розмір дров повинен відповідати розмірам топки й забезпечувати їх поздовжнє та поперечне укладання під час завантаження для рівномірного заповнення колосників. Через шурувальні дверцята провести розпалювання матеріалу, після чого дверцята закрити.

7.1.2 Коли розпалювальний матеріал розгориться почати завантаження палива через завантажувальні дверцята.

Увага! Щоб уникнути потрапляння продуктів згоряння у приміщення при завантаженні палива необхідно, перед відкриттям завантажувальних дверцят щільно закривати шурувальні дверцята та заслінку!

Для запобігання спікання вугілля рекомендується спочатку нагріти воду у котлі до температури приблизно 60°C, використовуючи у якості палива дрова, після чого почати завантаження вугілля. Розмір окремих фракцій вугілля повинен складати не менше 25 мм. Поступово й рівномірно завантажити вугілля в кількості, достатній для утворення шару висотою

приблизно 150 мм, після чого завантаження припинити на термін 15-20 хвилин для займання палива. Після завантаження, закрити завантажувальні дверцята, заслінку на шурувальних дверцятах відкрити.

7.1.3 Після займання вугілля, провести повне завантаження паливом рівномірно по всій поверхні колосників. Висота шару завантаженого вугілля повинна складати приблизно половину висоти топки від колосників, але не вище нижнього краю завантажувальних дверцят. Закінчивши завантаження розрівняти шар палива. Закрити засувку (поз.19, рисунок1).

Увага! Засувку відкривати тільки під час розпалу котла, під час роботи засувка повинна бути закритою! Гарантія не поширюється на дефекти, що виникли при експлуатації у результаті перегрівання складових частин котла!

7.1.4 Регулювання температури води у котлі проводиться за допомогою шиберу (поз.16, рисунок 1) та заслінки (поз.10, рисунок 1). Для збільшення температури необхідно відкрити шибер та заслінку, для зменшення — повністю або частково закрити шибер та заслінку.

При обладнанні котла регулятором тяги Regulus RT3 або Honeywell FR124 регулювання температури води проводиться за допомогою шиберу (поз.16, рисунок 1) та регулятора тяги. Для збільшення температури необхідно відкрити шибер та встановити ручку управління регулятора на позначку більш високої температури, для зменшення — повністю або частково закрити шибер та встановити ручку управління регулятора на позначку нижчої температури.

7.1.5 Після згоряння більшої частини палива (приблизно 2/3 завантаженого) провести за допомогою кочерги шурування й очищення колосників від жужіллі, після чого на шар незгорілого палива завантажується нове паливо до утворення шару висотою не вище нижнього краю завантажувальних дверцят.

У процесі роботи необхідно не менше 2-х разів на добу проводити чищення зольника, не допускаючи скупчення великої кількості попелу. Також необхідно проводити очищення поверхонь топки та трубного блоку від сажі та окалини з періодичністю, яка

залежить від використовуваного палива та режиму роботи котла.

Рекомендується безперервний режим роботи котла на протязі опалювального сезону.

7.2 Порядок припинення роботи котла.

7.2.1 Для припинення роботи котла повністю закрити заслінку (поз.10, рисунок 1). При цьому припиняється подача повітря у топку і паливо поступово загасає.

Після припинення процесу горіння провести очищення топки та колосників від жужілля та попелу. Закрити завантажувальні та шурувальні дверцята котла.

7.3 У випадку припинення роботи котла під час опалювального сезону та загрози замерзання води у системі опалення, необхідно повністю злити воду із котла та системи опалення.

По закінченні опалювального сезону котел та систему опалення залишити заповненими водою для запобігання корозії металу.

8. МОЖЛИВІ НЕСПРАВНОСТІ ТА СПОСОБИ ЇХ УСУНЕННЯ

Імовірна причина

Спосіб усунення

Низька температура води у котлі

1. Потужність котла не відповідає потужності системи опалення
2. Великі тепловтрати приміщення
3. Використовується низькокалорійне паливо

1. Замінити на котел з більшою потужністю або привести у відповідність систему опалення
2. Зменшити тепловтрати приміщення
3. Замінити паливо

Витік чадного газу до приміщення

1. Трубний блок котла засмічений сажею

1. Очистити трубний блок від сажі

Нестабільне горіння палива

1. Відсутня тяга у димоході.

1. Перевірити тягу та відповідність димоходу вимогам п.6.1.4, при необхідності прочистити димохід.

Утворення конденсату у димоході

1. Недостатньо теплоізолюваний димохід

1. Додатково теплоізолювати димохід до припинення утворення конденсату

2. Недостатня тяга

2. Збільшити подачу повітря через шибер та заслінку на шурувальних дверцятах. Перевірити відповідність димоходу вимогам п.6.1.4, при необхідності прочистити димохід.

9. ТЕХНІЧНЕ ОБСЛУГОВУВАННЯ.

9.1 Власник котла повинен:

- утримувати котел у чистоті й справності;
- стежити за заповненням котла та системи опалення водою, періодично поповнювати систему опалення водою до необхідного рівня в розширювальному бачку (для відкритих систем опалення) та стежити за робочим тиском (для закритих систем опалення);
- проводити очищення зольника 1-2 рази на добу;
- проводити очищення топки та трубного блоку з періодичністю, яка залежить від використовуваного палива та режиму роботи котла.

10 ЗБЕРІГАННЯ Й ТРАНСПОРТУВАННЯ

10.1 Котел відвантажується в упакованні виробника відповідно до вимог технічної документації.

10.2 Умови зберігання котла на складах і в торговельних організаціях повинні відповідати групі С за ГОСТ 15150-69 і забезпечити збереження від механічних ушкоджень і корозії.

10.3 Умови транспортування повинні відповідати - ОЖ4 за ГОСТ 15150-69.

10.4 Зберігання й транспортування повинні виконуватися в упакованні у вертикальному положенні по висоті в один ряд.

11. СВДОЦТВО ПРО УПАКУВАННЯ

Котел опалювальний **АОТ-_____**, заводський № _____ упакований АТ „Маяк” відповідно до вимог, передбачених у діючій технічній документації.

_____ (рік, місяць, число)

_____ (особистий підпис)

_____ (розшифрування)

12 СВДОЦТВО ПРО ПРИЙМАННЯ

Котел опалювальний **АОТ-_____**, заводський № _____ виготовлений і прийнятий згідно з обов'язковими вимогами ГОСТ 20548-93, ТУ У 28.2-21189935-004:2006, діючої технічної документації і визнаний придатним для експлуатації.

Котел витримав пневматичне випробування тиском 0,3 МПа.

ВТК

_____ (власний підпис)

_____ (розшифрування підпису)

МП

_____ (рік, місяць, число)

13 ГАРАНТІЙНІ ЗОБОВ'ЯЗАННЯ

13.1 Котел опалювальний **АОТ-_____**, виготовлений згідно вимогам ГОСТ 20548-93, ТУ У 28.2-21189935-004:2006.

Виробник гарантує відповідність котла вимогам зазначених нормативних документів за умови дотримання споживачем правил, які викладені в даній настанові.

13.2 Дата виготовлення котла _____
(рік, місяць, число)

13.3 Гарантійний термін експлуатації котла – 30 місяців з дня продажу, але не більше 36 місяців з дня виготовлення.

На колосники гарантія не поширюється.

Протягом гарантійного терміну експлуатації споживач має право на безоплатний ремонт котла та його компонентів.

Споживач втрачає право на гарантійне обслуговування, а виробник не несе відповідальності у разі: відсутності штампа торговельної організації, дати продажу й підпису продавця;

- порушення правил транспортування, зберігання, монтажу, експлуатації та обслуговування котла;

- використання котла не за призначенням;

- зміни конструкції, доробка котла власником без узгодження з підприємством-виробником;

- засмічення корпусу забрудненням із системи опалення, вапняковим нашаруванням та іншими речовинами;

- хімічної корозії корпусу внаслідок низькотемпературної експлуатації котла або експлуатації котла при низькому розрідженні у димоході;

- порушення інших вимог, передбачених цією настановою

У випадку, якщо протягом гарантійного строку котел експлуатувався з порушенням правил або споживач не виконував рекомендацій підприємства, що виконує роботи з гарантійного обслуговування котла, ремонт проводиться за рахунок споживача.

13.4 Термін служби – 15 років.

Виробник гарантує можливість використання товару за призначенням протягом терміну служби за умови виконання вимог даної настанови з експлуатації.

Виробник- АТ „Маяк”
м. Зміїв Харківської обл.
вул. 50 років Комсомолу, 120

код 21189935

ГАРАНТІЙНИЙ ТАЛОН

Заповнює виробник

Котел опалювальний **АОТ-**_____

Заводський номер _____

Дата виготовлення _____
(рік, місяць, число)

(Прізвище відповідальної особи виробника)

(підпис)

МП

Заповнює продавець

Продавець _____
(найменування підприємства, організації,

юридична адреса)

Дата продажу _____
(рік, місяць, число)

Ціна _____
(гривень)

З гарантійними зобов'язаннями ознайомлений:

(рік, місяць, число)

(прізвище та підпис власника)

МП

(Прізвище відповідальної особи продавця)

(підпис)

Заповнює виконавець по введенню в експлуатацію

Виконавець _____
(найменування підприємства, організації,

_____)
юридична адреса)

Дата введення в експлуатацію _____
(рік, місяць, число)

_____)
(Прізвище, ім'я, по-батькові відповідальної особи виконавця)

_____)
(підпис)

МП

Облік робіт з гарантійного ремонту

Дата	Опис недоліків	Зміст виконаної роботи, найменування і тип замінених комплектуючих виробів ,складових частин	Підпис виконавця, з розшиф- руванням

Примітка. Додатково вноситься інформація про роботи, що виконані з метою запобігання виникненню пожежі

Відмітка про збільшення гарантійного терміну на випадок знаходження котла на гарантійному ремонті (заповнює виробник).

Гарантійний термін з експлуатації подовжено до _____ 200_р.

до _____ 200_р. до _____ 200_р.

_____)
(прізвище, ім'я, по-батькові відповідальної особи виконавця)

_____)
(підпис)

МП

Товар уцінено _____
(дата і номер опису-акта уцінення товару)

Нова ціна _____ гривень
(сума словами)

_____)
(прізвище, ім'я, по-батькові відповідальної особи виконавця)

_____)
(підпис)

МП

Виробник- АТ „Маяк”
м. Зміїв, Харківської обл..
вул. 50 років Комсомолу,120

Ідентифікаційний
код 21189935

ВІДРИВНИЙ ТАЛОН
на гарантійний ремонт котла
протягом 30 місяців гарантійного терміну експлуатації

Заповнює виробник

Котел опалювальний **АОТ-**_____

Заводський номер_____

Дата виготовлення_____

(рік, місяць, число)

(Прізвище відповідальної особи
виробника)

(підпис)

МП

Заповнює продавець

Продавець_____

(найменування підприємства, організації,

юридична адреса)

Дата продажу_____

(рік, місяць, число)

(Прізвище відповідальної особи продавця)

(підпис)

МП

Корінець відривного талону на гарантійний ремонт протягом 30 місяців гарантійного терміну експлуатації
Виконавець

МП

Вилучено

(рік, місяць, число)

(прізвище виконавця)

(підпис)

Л І Н І Я в і д р и в у

(найменування організації, юридична адреса)

Заповнює виконавець

Виконавець _____
найменування підприємства, організації, адреса

Причина ремонту. Назва заміненого комплектуючого
виробу, складової частини:

Дата проведення ремонту: _____
(рік, місяць, число)

(прізвище, ім'я, по батькові
відповідальної особи виконавця)

(підпис)

МП

Підпис споживача, що підтверджує
виконання робіт з гарантійного
ремонту

(прізвище та підпис)

(дата)

