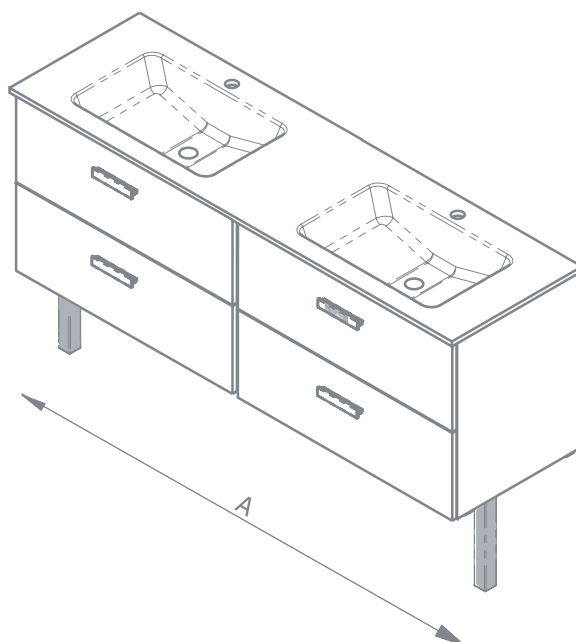
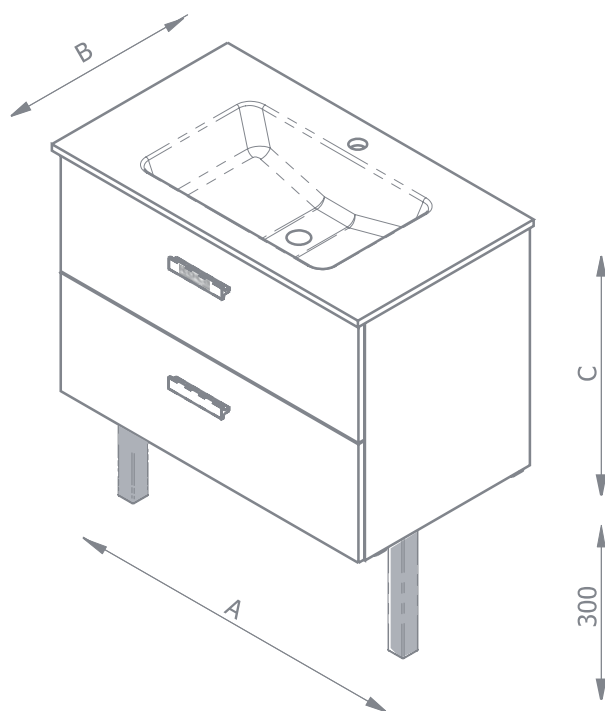




**Roca**

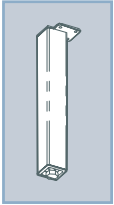
# UNIK VICTORIA



	mm		
	A	B	C
A856575...	585	450	550
A856682...	685	450	550
A856576...	785	450	550
A856681...	985	450	550
A856680...	1170	450	550

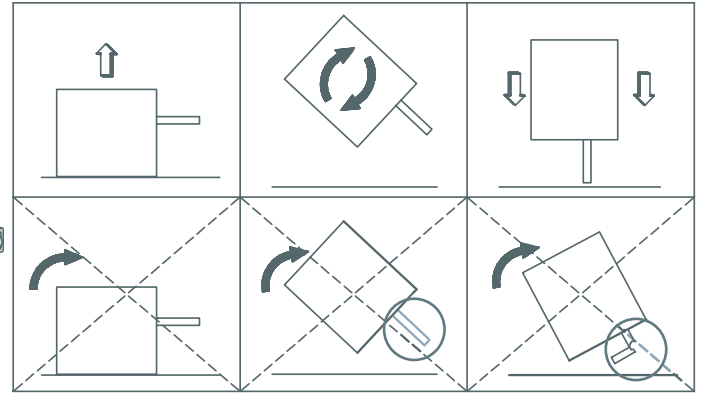
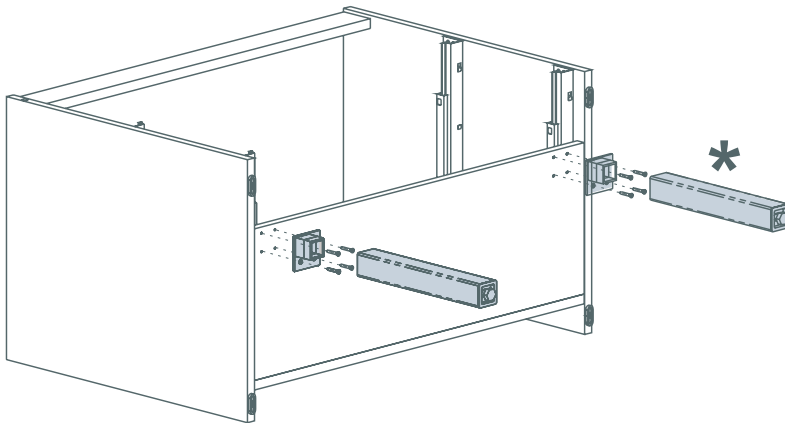


1

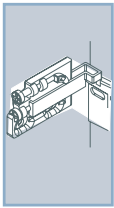


\*Pieza opcional  
Optional Piece  
Pièce optionnelle  
Piedi in opzione

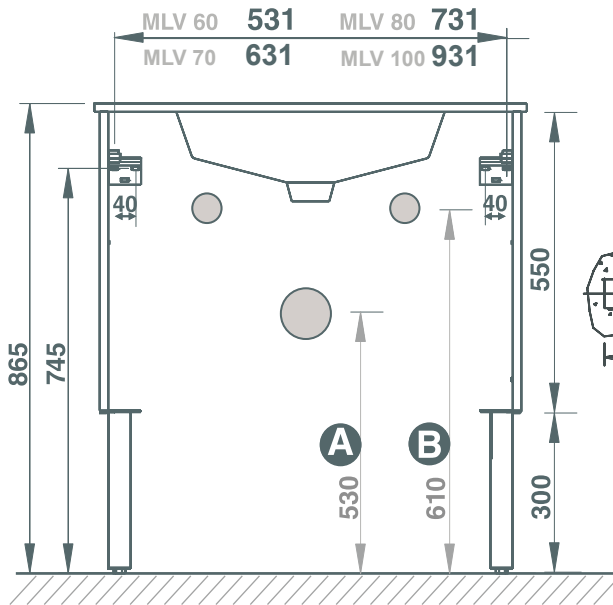
Optionale stück  
Peça opcional  
Valgfrie bein



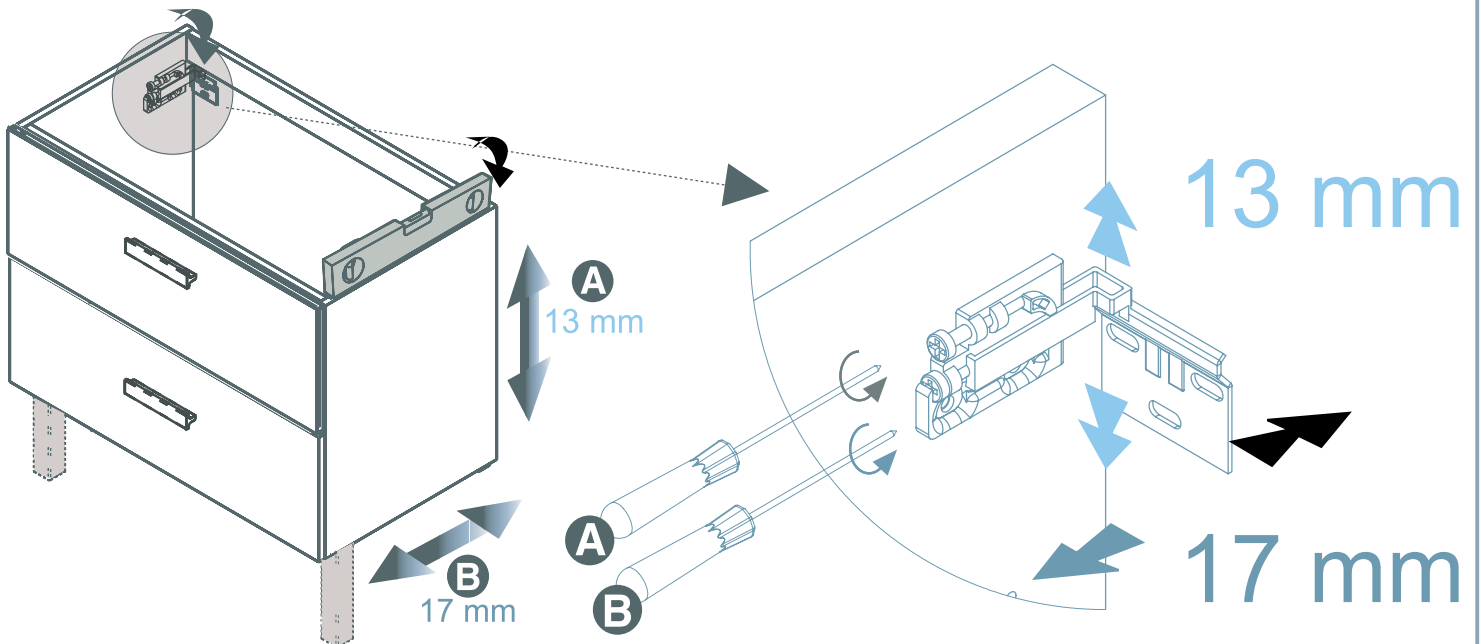
2



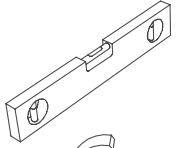
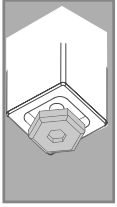
- Ø8x4 Unds
- 2 Unds
- 4 Unds



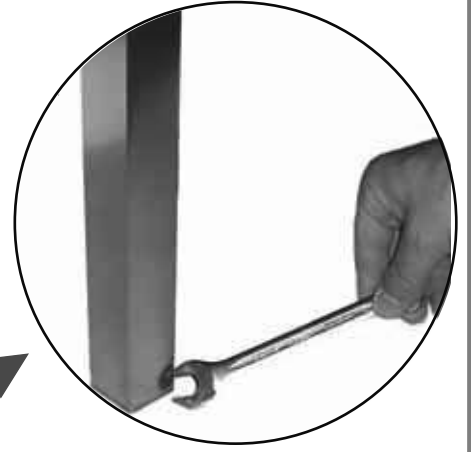
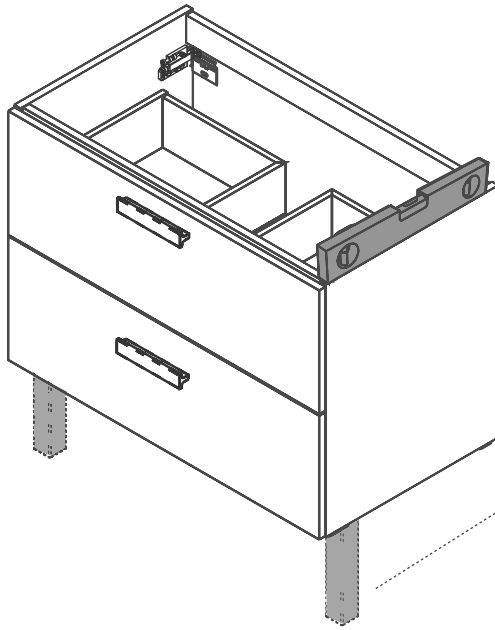
- A** Desagüe  
Vidage  
Waste pipe  
Abwasserleitung  
Scarico  
Deságue
- B** Conexión agua  
Connection d'eau  
Water connection  
Wasseranschlüsse  
Carico dell'acqua  
Conexão água



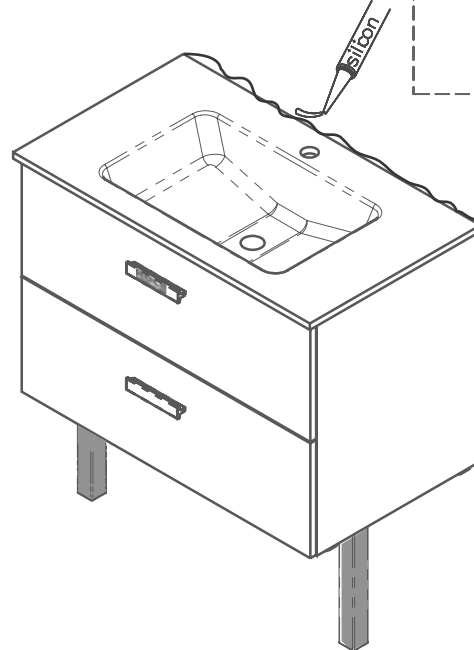
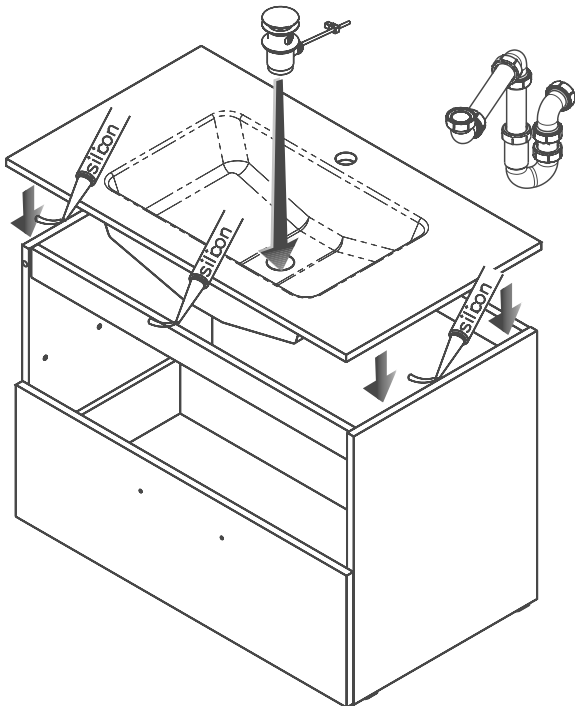
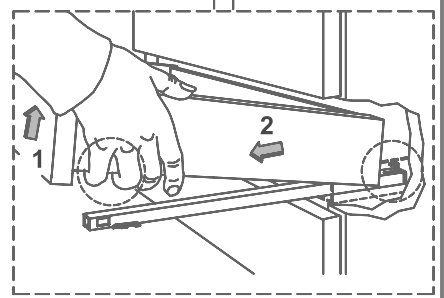
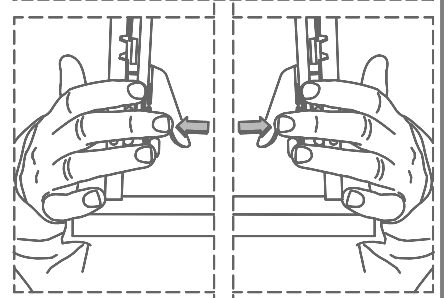
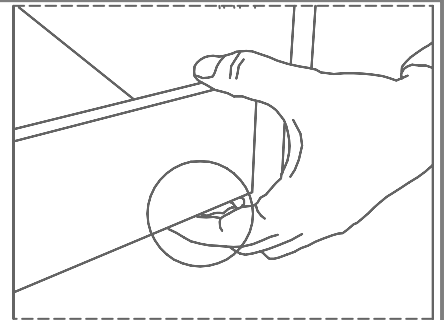
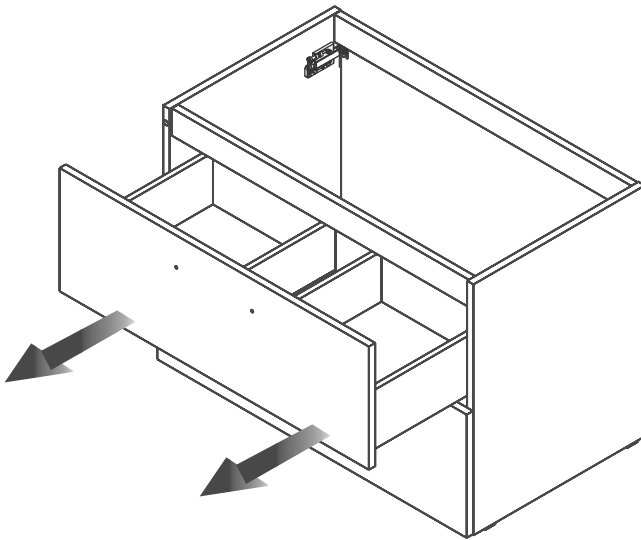
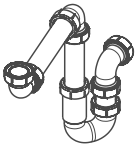
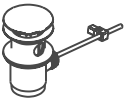
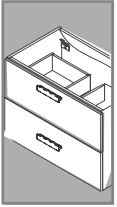
3



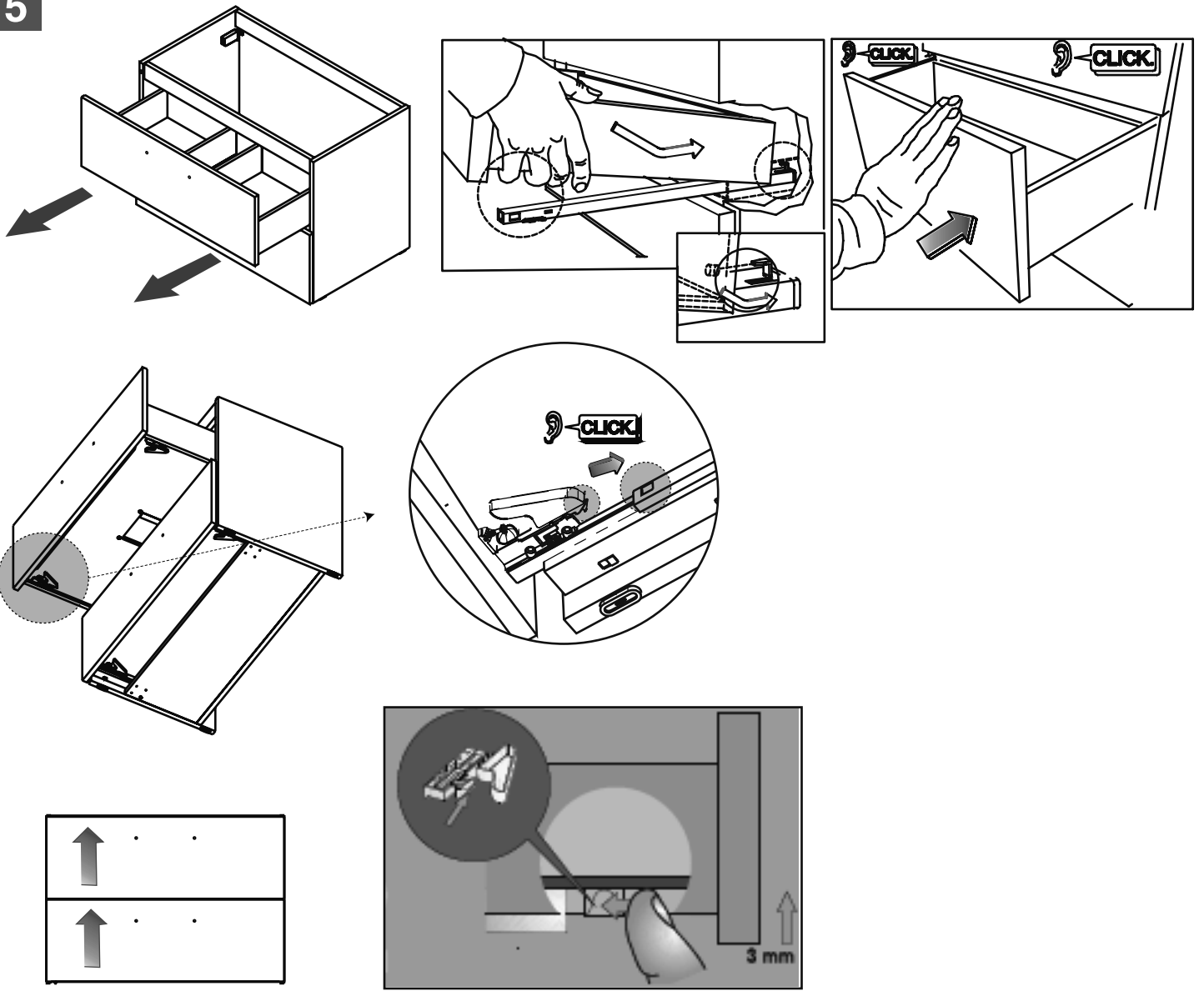
17



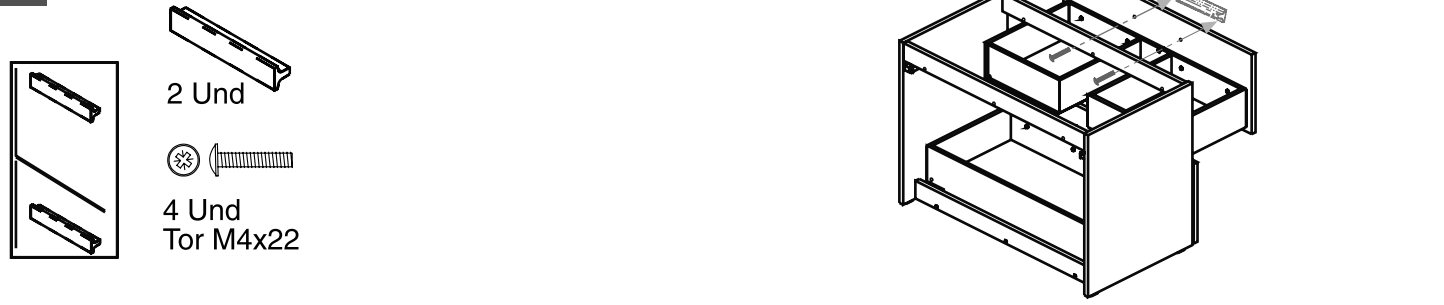
4



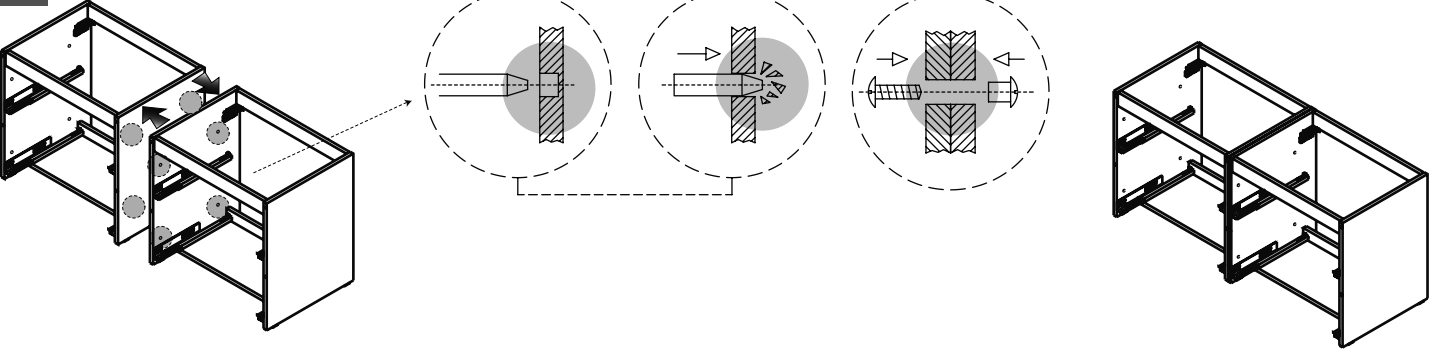
5



6



7



902  
304  
848

Línea de  
Atención al  
Consumidor



902  
400  
423

Servicio  
Técnico  
Sanitario



Roca Sanitario, S.A.

Avda. Diagonal, 513  
08029 Barcelona - SPAIN  
Tel.: 93 366 1200 - Fax : 93419450  
www.roca.es