

Программируемый комнатный терморегулятор

Руководство пользователя модель iTeo4



Вступление

Уважаемый клиент, благодарим Вас за покупку нашего терморегулятора, который обеспечит Вам долгие годы надёжной службы.

Пожалуйста, ознакомьтесь с инструкцией по установке и эксплуатации терморегулятора. Если у Вас возникли вопросы и требуется помощь специалиста, Вы всегда можете связаться с нами по телефону технической поддержки (044) 360-11-88.

Комплектация

- Терморегулятор — 1 шт.
- Руководство пользователя - 1 шт.
- Датчик температуры — 1 шт.
- Винт — 2 шт.

Гарантия на терморегуляторы iTeo4 составляет 24 месяца со дня продажи.

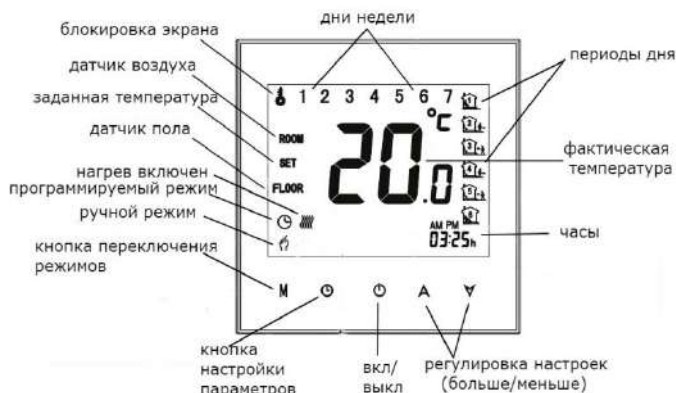
О терморегуляторе

iTeo4 — программируемый терморегулятор, предназначенный для поддержания температуры во всех типах внутренних помещений, с использованием встроенного датчика температуры воздуха, а также датчика температуры, размещаемого в полу. iTeo4 используется совместно с плёночными инфракрасными системами отопления или с другими системами и устройствами электрического отопления (системами тёплого пола).

Описание терморегулятора

- Современный дизайн;
- Красивая элегантная рамка;
- Акриловое покрытие препятствует возникновению царапин;
- Сенсорное управление;
- Большой дисплей с подсветкой экрана, легко читается даже в темноте;
- Удобное программирование для максимально комфортного и экономичного подогрева Вашего помещения;
- Регулировка температуры одним нажатием кнопки;
- Точная регулировка температуры до 1 °С;
- Сохранение настроек при выключении терморегулятора;
- Простая установка;
- Монтаж производится в стандартные подрозетники;
- Степень защиты: IP20;
- Цвета корпуса: белый и черный.

Обозначения на дисплее



Технические характеристики

Датчик: NTC;
 Погрешность измерения температуры: $\pm 1^\circ\text{C}$;
 Диапазон регулируемых температур: 5-45 °С;
 Диапазон температуры защиты пола от перегрева: 10-70 °С;
 Потребляемая мощность: <1,5 Вт;
 Погрешность таймера: <1%;
 Рабочее напряжение: 200~240V 50~60Гц;
 Допустимый ток нагрузки: 16А;
 Материал корпуса: огнестойкий пластик (PC+ABS);
 Размеры: 86*86*13,3мм;
 Температура эксплуатации: от 0 до +45 °С при относительной влажности воздуха 5-95%;
 Температура хранения: от -5 до +55 °С;

Управление

- 1. Включение/выключение:** нажмите для вкл/выкл питания;
 - 2. Настройка температуры (в ручном режиме):** нажмите для выбора температуры;
 - 3. Настройка ручного или программируемого режима:** Нажимайте **M** для выбора ручного или автоматического (программируемого) режима. В ручном режиме на экране появится значок а в программируемом -
 - 4. Установка времени и программирование периодов дня:** Переход по настройкам осуществляется клавишей , а сами настройки (больше/меньше) – клавишами
- Последовательное нажатие открывает настройки в такой последовательности:
- установка минут (установка времени);
 - установка часов (установка времени);
 - установка дня недели (от 1 до 7);

Далее следуют:

- установка минут начала первого периода (будние дни);
- установка часов начала первого периода (будние дни);
- установка температуры первого периода (будние дни);
- установка минут начала второго периода (будние дни);
- установка часов начала второго периода (будние дни);
- установка температуры второго периода (будние дни);

И так далее вплоть до шестого периода будней включительно. Далее следуют:

- установка минут начала первого периода (выходные);
- установка часов начала первого периода (выходные);
- установка температуры первого периода (выходные);
- установка минут начала второго периода (выходные);
- установка часов начала второго периода (выходные);
- установка температуры второго периода (выходные);

И так далее вплоть до шестого периода выходных включительно.

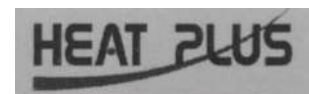
Можно осуществить весь круг настроек, а можно их прервать в любой момент времени. И в том и в другом случае после окончания настроек следует нажать клавишу **M** для выхода из настроек времени и периодов дня.

Заводские установки времени и температуры по периодам дня (они соблюдаются, если активирован программируемый режим)

Таблица 1

Период	Будние дни (пн-пт)		Выходные (сб-вс)	
	Время начала	Температура (°С)	Время начала	Температура (°С)
1	6:00	20	6:00	20
2	8:00	15	8:00	15
3	11:30	15	11:30	15
4	13:30	15	13:30	15
5	17:00	22	17:00	22
6	22:00	15	22:00	15

Все приведённые в таблице заводские (предустановленные) настройки периодов дня (для программируемого режима) могут быть изменены вручную (смотрите раздел **Управление** пункт 4)



Настройка функций и опций терморегулятора

В выключенном состоянии нажмите и удерживайте клавиши


M и  (одновременно обе) для входа в настройку функций

Таблица функций

Код на дисплее	Функция	Опции	Заводская настройка опции
1	Калибровка температуры	От -9 до +9 °С	0
2	Диапазон вкл./выкл. нагрева	1-5 °С	1 °С
3	Режим блокировки экрана (сценарий блокировки экрана при активации режима блокировки)	0 – заблокированы все клавиши кроме вкл./выкл. питания; 1 – заблокированы все клавиши	1
4	Тип датчика температуры (переключение между датчиками)	IN – датчик воздуха OU – датчик пола AL – оба датчика	AL
5	Нижний лимит температуры	5-15 °С	5 °С
6	Верхний лимит температуры	15-45 °С	35 °С
7	Отображение часов	00 – 12/12 часов 01 – 24 часа	01
8	Отображение фактической температуры	00 – на экране отображается фактическая температура 01 – на экране отображается только заданная температура	00
9	Режим антизамерзания	0-20 °С	0 °С
A	Защита от перегрева пола	10-70 °С	45 °С
B	Время подсветки экрана	3-99 сек	5 сек
C	Возврат к заводским установкам	00-функция выключена 01-активация функции	00

Переход к каждой следующей функции (и, одновременно, подтверждение настройки предыдущей функции) осуществляется клавишей **M**, а сама настройка (выбор опции) – клавишами **A** и **V**.

Примечания:

1) Диапазон вкл./выкл. нагрева (функция 2 в таблице функций) – это разница, на которую падает температура ниже установленной (заданной) до включения нагрева, и на которую поднимается температура выше установленной (заданной) до выключения нагрева.

2) Перед выбором опций **OU** или **AL** (функция 4 в таблице функций) убедитесь, что датчик температуры пола подключен к терморегулятору.

3) Если активирована опция **AL** (функция 4 в таблице функций), то контроль нагрева осуществляется по датчику воздуха, а датчик пола лишь контролирует температуру пола для его защиты от перегрева (в соответствии со значением функции **A** в таблице функций).

4) При достижении заданной температуры (функция 9 таблицы функций) нагрев автоматически включится

5) Для возврата к заводским установкам в функции **C** выбрать опцию **01** и подтвердить её нажатием клавиши **M**

6) При достижении заданной температуры (функция **A** таблицы функций) нагрев автоматически выключится.

7) Для корректной работы терморегулятора:


7.1) должна строго соблюдаться последовательность шести периодов дня при их программировании (очередность периодов – согласно таблице 1). То есть, время начала следующего периода не должно быть меньше или равно времени начала предыдущего периода;

7.2) время начала первого периода не должно быть ранее, чем 0:01 включительно;

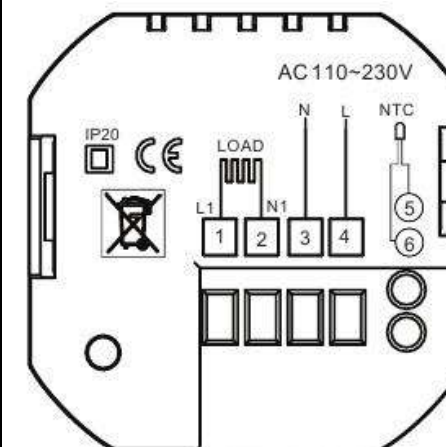
7.3) время начала последнего периода не должно быть позднее 23:59 включительно.

8) Если вручную задать температуру клавишами **A** и **V** при включенном программируемом режиме, эта температура будет поддерживаться терморегулятором до момента начала следующего периода дня (с этого момента опять включится программируемый режим).

Блокирование экрана (защита от случайного нажатия клавиш) – нажмите и удерживайте клавиши **A** и **V** (одновременно обе).

На экране появится значок . Повторное нажатие и удерживание отменяет режим блокировки.

Подключение терморегулятора

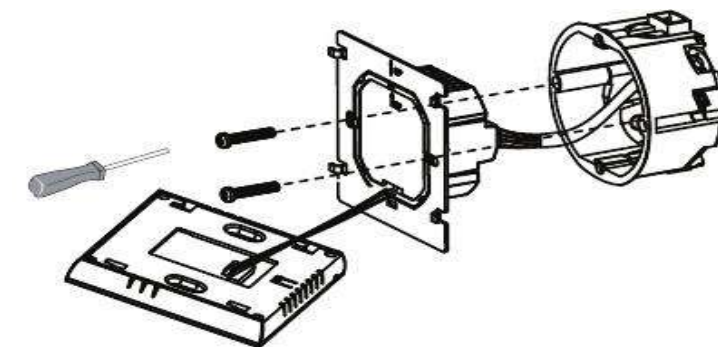


1 и 2 – подключение термолёнки или термокабеля

3 и 4 – сеть 220В (с соблюдением полярности ноль/фаза);

5 и 6 – подключение датчика пола

Установка терморегулятора



Этот терморегулятор монтируется на стену в стандартный подрозетник 60 мм.

1. Отсоедините ЖК-экран от задней панели терморегулятора, слегка сдвинув его вверх относительно задней панели. Отключите шлейф питания от ЖК-экрана. Подключите силовые провода (220В), соблюдая полярность (ноль/фаза) и датчик пола к задней панели терморегулятора. Закрепите заднюю панель терморегулятора в подрозетник при помощи винтов.

2. Подключите шлейф питания к ЖК-экрану.

3. Соедините ЖК-экран с задней панелью терморегулятора.

Внимание!!!

Монтаж и техническое обслуживание терморегулятора должны производиться квалифицированными специалистами в соответствии с руководством по эксплуатации.

Силовые провода и провода для подключения термолёнки должны иметь сечение 1,5 – 2,5 мм.

Во избежание риска поражения электрическим током, отключите питание перед подключением терморегулятора!