

КОНТРОЛЬ ЗА ЕНЕРГІЄЮ У ВАШОМУ БУДИНКУ

КАТАЛОГ ПРОДУКЦІЇ 2023



Наша компанія

Наша компанія – це сучасний бренд у сфері управління опаленням. Наші розробники уважно стежать за останніми тенденціями в автоматизації систем з опалювальним/охолоджувальним обладнанням. Ми добре обізнані як в слабких так і сильних сторонах цієї галузі. Нам відомо, чого хочуть клієнти, та з якими проблемами вони стикаються у зимову пору. Саме тому - ми створюємо пристрої, які вирішують ці проблеми.



Наші цінності

Ми хочемо забезпечити нашим клієнтам комфорт при мінімальному навантаженні на природу. Робимо ставку на екологічну відповідальність та перевірені на практиці технології.

Ми віримо, що технології – для людей але, аж ніяк, не навпаки.

Що нас вирізняє?

Energy efficiency

Енергозбереження - керування опаленням дозволяє економити енергію. Ми використовуємо її лише стільки, скільки потрібно. Завдяки цьому будинок завжди оптимально опалюється, а рахунки нижчі.



New solutions

Нові технології - у наших пристроях використовуються тільки сучасні ефективні рішення. Ми також відкриті до співпраці з іншими технологіями майбутнього (Tuya Smart).



Guarantee

Гарантія - ми тестуємо та контролюємо якість наших продуктів. Ми впевнені в їх властивостях, тому надаємо тривалий гарантійний термін та безкоштовні консультації до та після покупки як стандарт.



Opportunities






Відповідальність - ми рухаємося в проєкологічному напрямку. Використання меншої кількості енергії допомагає довкіллю. Завдяки своїй ефективності наші пристрої зменшують навантаження на природу. Менше викидів продуктів згоряння в атмосферу – менше забруднення.





ENGO Controls – переваги для користувачів

Прагнемо надати рішення, які будуть адаптовані до вашого стилю життя. Ми тут, щоб забезпечити вам чудове самопочуття у себе вдома.

- | | | | |
|--|--|---|---|
|  | Комфортно нагріті приміщення |  | 5-річна гарантія на продукцію без доплат |
|  | Економія домашнього бюджету |  | Безпроблемний розгляд рекамацій |
|  | Висока якість виконання та роботи приладів управління. |  | Високий стандарт та збільшення вартості нерухомості у разі продажу |
|  | Повна автоматизація та тривалий термін служби |  | Просте управління, продумана логіка, відсутність труднощів у процесі експлуатації |
|  | Регулярне оновлення: нові функції, нові моделі |  | Висока продуктивність за різних погодних умов |

Наші продукти стануть частиною вашої домашньої атмосфери.

ENGO Smart

Додаток **ENGO Smart** розроблений на базі всесвітньо відомої системи TuYa Smart, яка використовується для керування пристроями в розумному домі. Його найбільшою перевагою є універсальність – програма підтримує різні продукти багатьох брендів. З одного додатка можна керувати пристроями різних виробників.

Чим, наприклад?

- системами опалення
- світильниками з лампами та світлодіодними стрічками
- вимикачами світла та електроприладів
- віконними жалюзі, гаражними воротами
- датчиками сигналізації та відеокамерами
- електронікою та побутовою технікою
- фільтрами та зволожувачами повітря

Переваги такого рішення величезні! Ви можете вибрати з тисяч різних пропозицій, визначившись із типом та маркою продукту, а потім об'єднати все у систему, яка управляється одним додатком – **ENGO Smart** у системі TuYa Smart.



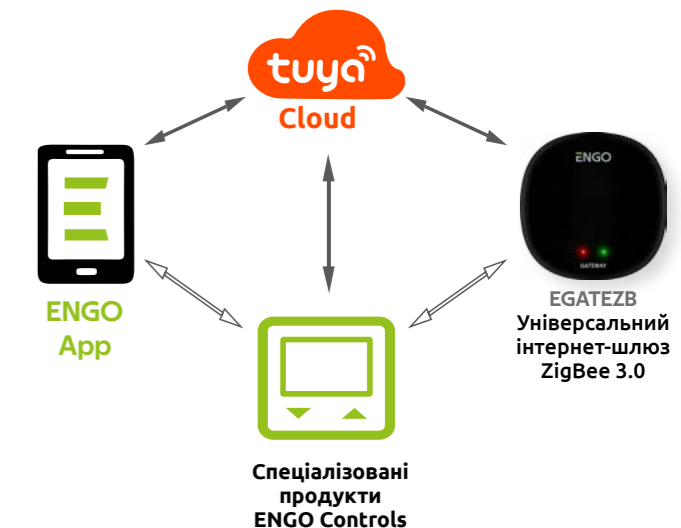
Універсальний розумний будинок

Пристрої ENGO Controls адаптуються до потреб кожної будівлі. У поєднанні один з одним вони створюють надійну та сучасну систему керування опаленням.

Ми пропонуємо як роботу в мережі Wi-Fi (зв'язок через роутер), так і роботу з протоколом ZigBee 3.0, де зв'язок здійснюється через інтернет-шлюз.

Додаток ENGO Smart забезпечує віддалене керування пристроями. Мережа ZigBee через Інтернет-шлюз забезпечує роботу створених правил навіть за відсутності підключення до Інтернету.

Додаток дозволяє будувати автоматичні послідовності дій. Пристрої вмикаються або вимикаються залежно від: призначеного часу, сходу/заходу сонця, температури, сигналу, отриманого від іншого пристрою.



ENGO Controls – переваги для інсталяторів

Ми цінуємо вас та поважаємо ваш час. Саме тому з особливою турботою дбаємо про те, щоб співпраця у сфері монтажу та вводу в експлуатацію наших систем була найкращою.



Індивідуальний підхід до кожного монтажу



Збільшення кількості замовлень: Клієнт регулярно розширює систему



Виділений куратор для кожного проекту



Підвищення кваліфікації: технічна підтримка та навчання для бригад монтажників



Швидкий та безпосередній контакт із технічним відділом



Маркетингова підтримка компаній, які співпрацюють із ENGO Controls



Відповідність вимогам Директиви ЄС (сертифікат CE)



Відкритість глобальним технологіям (Tuya Smart)



Переваги управління опаленням – нам варто довіряти!

Енергозбереження

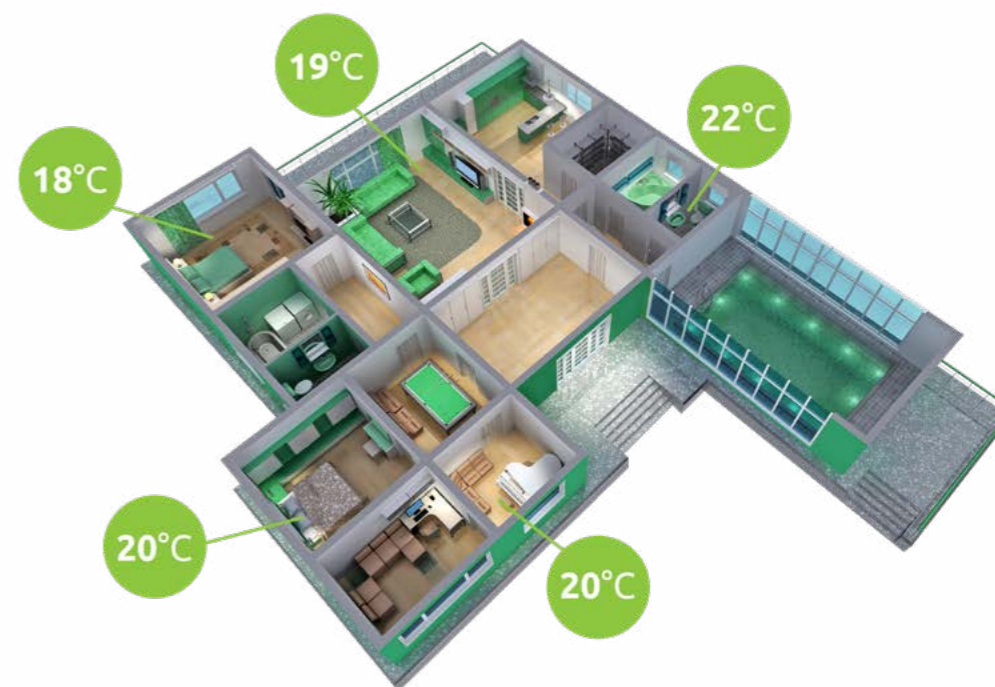
Керування опаленням знижує споживання енергії до необхідного мінімуму. Паливо використовується тільки в кількості, необхідній для обігріву конкретної будівлі – відповідно до потреб та індивідуальних рішень мешканців. В результаті взимку рахунки за опалення нижчі, а навколишнє середовище – чистіше. Варто пам'ятати, що економія йде пліч-о-пліч з екологією. Менше викидів в атмосферу шкідливих продуктів згоряння – це чистіше повітря. Боротьба зі смогом починається в наших будинках і найефективніша саме в них.

Комфортне опалення будинку

Завдяки інтелектуальному зональному управлінню опаленням у приміщеннях підтримується встановлена мешканцями температура. Це забезпечується практичними графіками температури окремо для кожної кімнати. Зверніть увагу, якщо для регулювання опалення будівлі використовуються показання тільки з однієї кімнати (наприклад, вітальні, де встановлено регулятор), тоді температура в інших кімнатах завжди буде випадковою. Це не ефективно та не зручно. Зональний контроль вирішує цю проблему – він дозволяє керувати теплом у кожній кімнаті окремо.

Більш здоровий спосіб життя

Добре нагрітий будинок – це будинок, який дешевший в обслуговуванні, більш екологічний, але при цьому набагато здоровіший. Живучи в ньому, ми отримуємо краще самопочуття та більший комфорт життя. Ми з вами не думаємо про це кожен день, однак, температура докільця впливає на наше функціонування. Ефективна робота, відпочинок, гарний настрій – не а останню чергу залежать від теплового режиму. Більш того, правильний мікроклімат будинку підтримує дихальну та серцево-судинну системи, покращує якість сну та концентрацію уваги. Як переохолодження, так і перегрів шкідливі для здоров'я. Зональне управління опаленням виключає ці негативні чинники із нашого життя.





КОНТРОЛЬ ЗА ЕНЕРГІЄЮ У ВАШОМУ БУДИНКУ

Виберіть версію для себе та керуйте опаленням...

...по кабелю

Термостати мають живлення від батарейок або мережі 230 В. Термостати підключаються дротами безпосередньо до опалювального приладу.

...бездротовим способом

Бездротовий зв'язок здійснюється між терморегулятором та приймачем, до якого підключене джерело теплогенерації (котел, нагрівач тощо).

Серії Wi-Fi та ZigBee сумісні з додатком ENGO Smart, який дозволяє дистанційно керувати за допомогою смартфона.

Типи з'єднань та зв'язку в ENGO CONTROLS

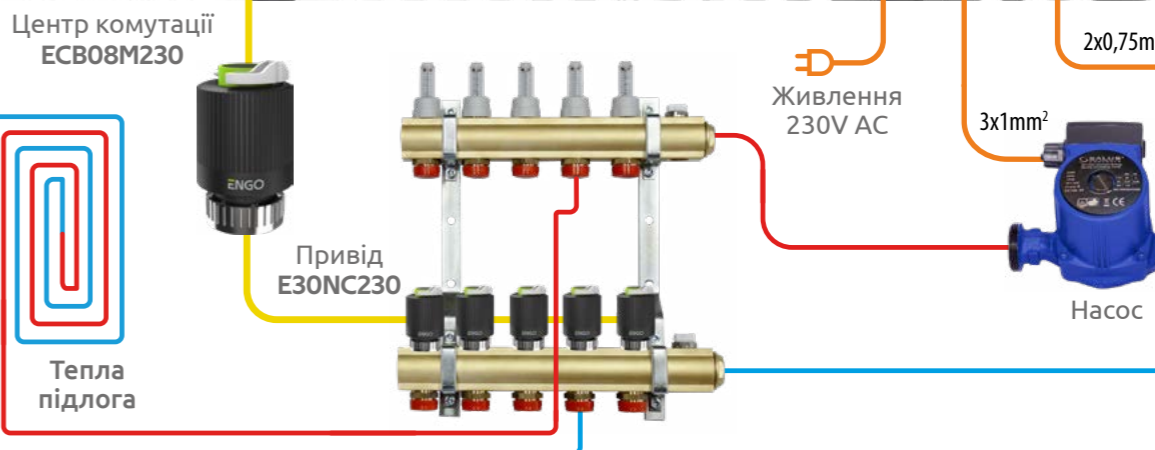
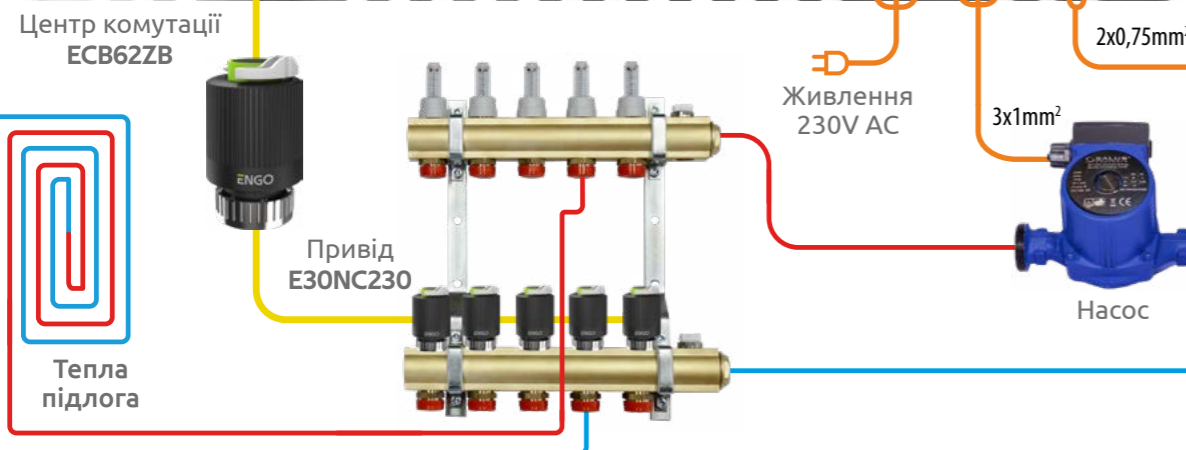
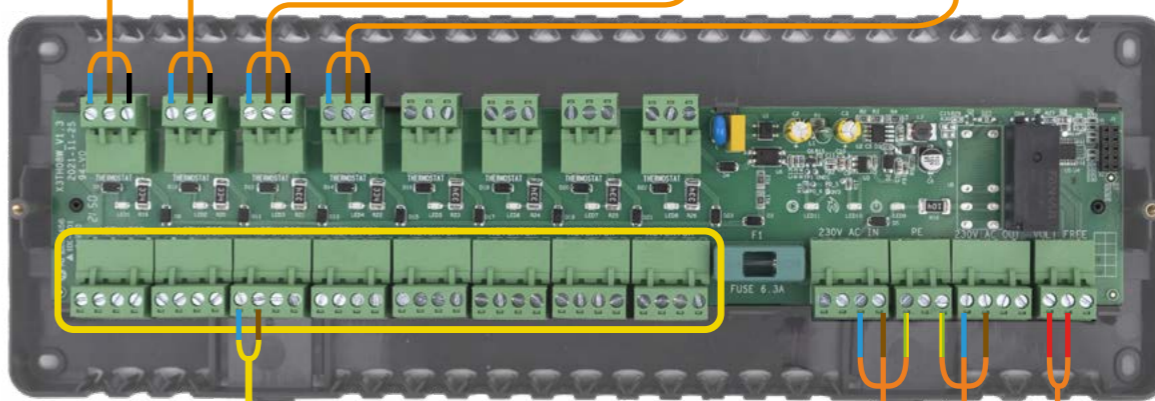
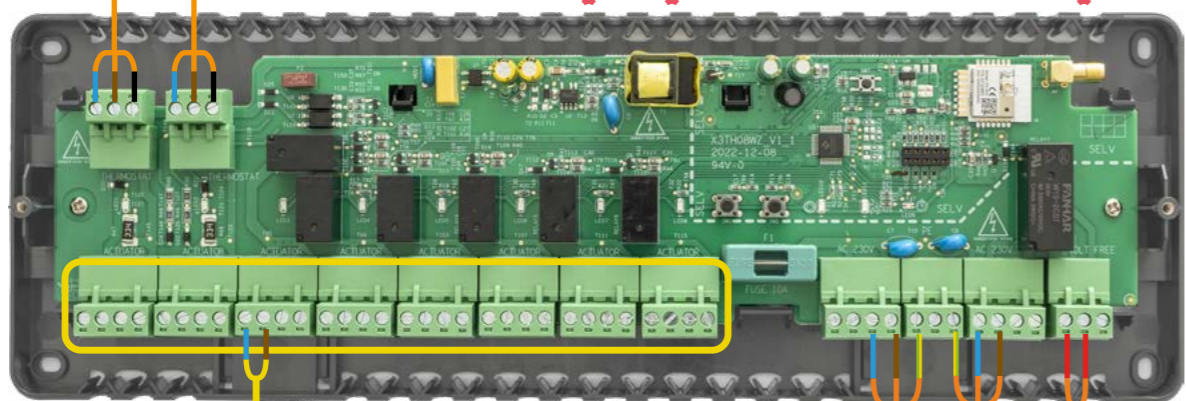
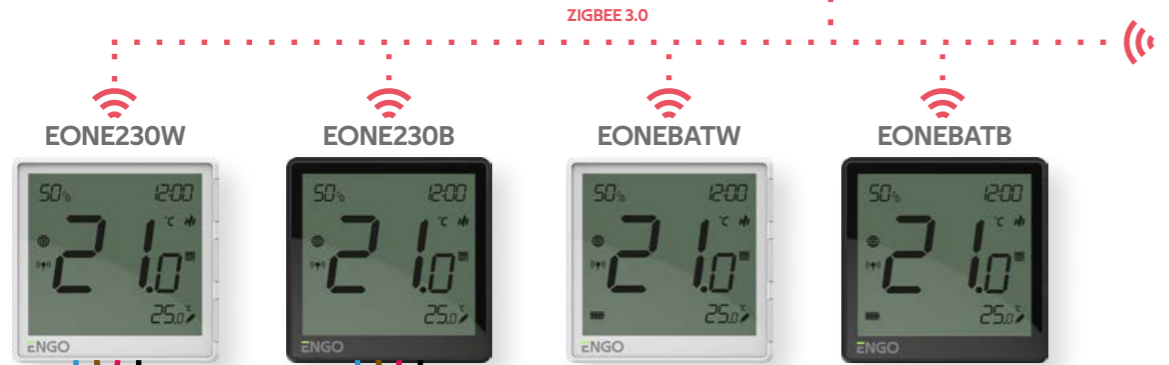
Щоб найкращим чином відповідати архітектурним характеристикам будівлі та очікуванням клієнтів, наша продукція поділяється на чотири основні групи:

ZIGBEE 3.0	 <p>ZIGBEE 3.0</p> <p>Пристрої, що працюють за протоколом ZigBee третього покоління. Зв'язок здійснюється через Інтернет-шлюз, що забезпечує дистанційне керування через додаток ENGO Smart, якщо шлюз підключено до мережі Інтернет.</p>	  <p>EONE230B EGATEZB</p>
WI-FI 2,4GHZ	 <p>WI-FI 2,4GHZ</p> <p>Пристрої, що працюють в мережі Wi-Fi (зв'язок через роутер), забезпечують дистанційне керування через додаток ENGO Smart</p>	   <p>E10B230WIFI E901WIFI E901WIFI</p>
STANDARD	 <p>STANDARD</p> <p>Дротові пристрої, підключені до блоку керування або до нагрівального пристрою, без можливості керування через застосунок ENGO Smart.</p>	   <p>E901RF E901RF ESIMPLE230B</p>
КЕРУВАННЯ КОТЛОМ	 <p>КЕРУВАННЯ КОТЛОМ</p> <p>Пристрої, що підключаються безпосередньо до джерела тепла. Ви можете вибрати дротовий, бездротовий або інтернет-термостат.</p>	  <p>E901 EASY230B</p>

ZigBee-елементи для "Розумного будинка"



Wi-Fi-елементи для "Розумного будинка"



До джерела тепла, гідрострілки або буфера

До джерела тепла, гідрострілки або буфера

ONE

Інтернет-термостат ZigBee 3.0

EONE230W / EONE230B

932342631 / 932342632 Версія для прихованого монтажу 230 В

EONEBATW / EONEBATB

932342633 / 932342634 Акумуляторна версія для поверхневого монтажу



Два кольорових варіанти: білий і чорний

ENGO ONE - це інноваційний контролер температури із вбудованим датчиком вологості. Це поєднання сучасності з точною роботою та цікавим дизайном. Він характеризується простотою встановлення та експлуатації. Обидві версії: накладного монтажу з вбудованим літій-іонним акумулятором для прихованого монтажу, та версією 230 В для встановлення в монтажну коробку (підрозетник), можуть керуватись бездротовим способом через додаток ENGO Smart за допомогою шлюзу ZigBee 3.0 EGATEZB. Версія для прихованого монтажу також може підключатись безпосередньо до блоку керування (центру комутації) або до будь-якого виконуючого пристрою, призначеного для управління системами теплої підлоги або іншими ситсемами опалення.

Серія пристроїв ENGO ZigBee - єдина серія з пристроїв сумісних з TUYA, яка пропонує функцію прив'язки ENGO. Ця функція дозволяє підключати термостати EONE безпосередньо до приймачів (блоку керування ECB62ZB, модулю EMODZB, реле EREL1ZB12A) за допомогою шлюзу EGATZB. Це дозволяє підключати пристрої навіть без підключення до Інтернету або маршрутизатора. Немає необхідності створення автоматизації в мобільному додатку. Функція прив'язки забезпечує стабільний зв'язок пристроїв онлайн і офлайн.

* Термостат має бути підключений до універсального шлюзу ZigBee 3.0 (наприклад, EGATEZB)

Характеристика продукту:

- стандарт зв'язку ZigBee 3.0
- графіки з історією температури, доступні в додатку
- можливість підключення додаткового датчика NTC
- сумісно із застосунком ENGO Smart/Tuya Smart
- push-повідомлення з програми
- можливість встановлення мінімальної та максимальної заданих температур
- регульована підсвітка дисплея
- функція прив'язки ENGO (прив'язка пристроїв в режимі Online і Offline)
- можливість спільного використання пристрою кількома користувачами
- можливість програмно змінювати тип реле (для версії з живленням 230 В)
- простота у використанні
- функція „Комфорта підлога”

Виберіть найкращий варіант терморегулятора для вас із надтонким дизайном для контролю вашого опалення



CONTROL BOX

Бездротовий центр комутації

ECB62ZB

932341430



Живлення	230В AC 50Гц
Макс. навантаження	10 (1) А
Зв'язок	дротовий і бездротовий ZigBee 3.0
Входи	2 зони для дротових або батарейних термостатів 230 В 6 зон для спеціальних бездротових термостатів ZigBee
Виходи	Насос (230В) Котел (NO/COM/NC) Термоелектричний привід (230В)
Розміри [мм]	330 x 110 x 36

Блок керування дозволяє контролювати поверхневий обігрів. Він оснащений виходами напруги 230 В для циркуляційного насоса, термостатів і термоелектричних приводів. Блок керування дозволяє контролювати 8 зон нагріву в комбінації підключень – 2 дротових і 6 бездротових термостатів. Працює з сервоприводами типу NC, наприклад: E30NC230, E28NC230. Блок керування має вбудований модуль для управління опалювальними приладами: наприклад, котлом, тепловим насосом (вихід без напруги).

Дротове управління відбувається через пряме кабельне підключення термостатів до блоку керування. Термостати можуть працювати від батареї (контакт COM-NO) або живитися від 230 В змінного струму. Бездротовий зв'язок відбувається за технологією ZigBee 3.0 із спеціальними термостатами EONEBAT, EONE230 через інтернет-шлюз EGATZB. Крім того, підключивши шлюз EGATZB до Інтернету, можна керувати кімнатною температурою (необхідні сумісні термостати EGATZB і ECB62RF) через мобільний додаток ENGO Smart/TUYA Smart.

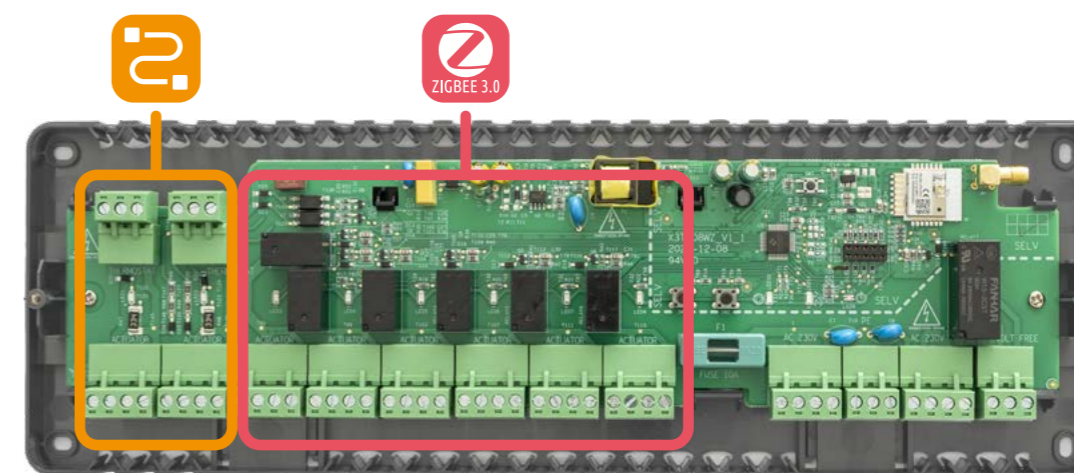
* Центр комутації має бути підключений до універсального шлюзу ZigBee 3.0 (наприклад, EGATEZB)

Характеристика продукту:

- 2 дротових входи, 6 бездротових (мережа ZigBee 3.0)
- контролює 8 незалежних зон опалення
- 2 спеціальні виходи на приводи для кожної з восьми зон
- має вбудований модуль керування джерелом тепла (безнапруговий контакт)
- має вихід напруги для керування циркуляційним насосом
- вбудована функція затримки включення насоса і котла - 3 хвилини
- пристосований до монтажу на DIN-рейці
- зручні самозатискні конектори для під'єднання кабелів
- функція прив'язки ENGO (прив'язка пристроїв в режимі Online і Offline)

2 зони для дротових термостатів (на батарейках або 230 В)

6 зон для бездротових термостатів ZigBee



Універсальний інтернет-шлюз ZigBee 3.0

EGATEZB

932341273



Живлення	5 В DC (micro USB)
Тип зв'язку	ZigBee 3.0 2,4 ГГц і WiFi 2,4 ГГц
Розміри [мм]	72 x 72 x 21

EGATEZB — основний компонент для побудови системи "розумного" будинку на основі пристроїв, які обмінюються даними через протокол ZigBee 3.0. Шлюз збирає дані з усіх підключених до нього датчиків, термостатів, приводів та інших елементів системи "розумного" будинку. Він також відповідає за стабільність створених сценаріїв у мережі ZigBee, навіть коли тимчасово відсутній Інтернет. Ось чому системи ZigBee рекомендовані, коли важлива надійність роботи та коли ви хочете бути впевнені, що термостат, реле чи датчик відкриття працюватимуть за відсутності доступу до Інтернету. Універсальний шлюз EGATEZB підключається до Інтернету (маршрутизатора) через мережу WiFi 2,4 ГГц. Шлюз сумісний із додатком Engo Smart/Tuya Smart, де можна встановлювати з'єднання між пристроями ZigBee та пристроями Wi-Fi і створювати спільні сценарії. Слід зазначити, що суміжні пристрої, які обмінюються даними за протоколом ZigBee, працюватимуть без доступу до Інтернету

Характеристика продукту:

- простота у використанні
- світлодіоди-індикатори робочого стану
- мінімалістичний дизайн
- стандарт зв'язку ZigBee 3.0
- мінімалістичний дизайн
- функція прив'язки ENGO (прив'язка пристроїв в режимі Online і Offline)

Релейний модуль ZigBee 3.0 (12A)

EREL1ZB12A

932343974



Живлення	230В AC 50Гц
Максимальний струм	12A
Тип зв'язку	ZigBee 3.0 2,4GHz
Контрольний вихід	COM/NO (без напруги)
Розміри [мм]	48 x 48 x 20

Продукт для "розумного" керування пристроями, які потребують безпотенційного керування. Вихід без напруги також дає можливість керувати пристроями, які вимагають 230 В. Розмір модуля дозволяє розмістити його в коробці прихованого монтажу. Його можна використовувати як реле керування котлом для системи опалення (логіка виходу "нормально відкритий") або теплового насоса. Працює відповідно до запрограмованих розкладів або сценаріїв (наприклад, робота залежить від роботи інших компонентів системи, таких як віконний/дверний датчик або температурний термостат). Щоб використовувати цей пристрій, необхідно мати універсальний шлюз ZigBee 3.0.

* Модуль має бути підключений до універсального шлюзу ZigBee 3.0 (наприклад, EGATEZB)

Характеристика продукту:

- сумісно із застосунком ENGO Smart/Tuya Smart
- мінімалістичний дизайн
- функція прив'язки ENGO (прив'язка пристроїв в режимі Online і Offline)
- вихід без напруги
- працює як ретранслятор ZigBee

Бездротове реле для центру комутації

EMODZB

932342371



Живлення	230В AC 50Гц
Максимальний струм	3 (1) А
Тип зв'язку	ZigBee 3.0 2,4GHz
Контрольний вихід	230V перемінного струму
Розміри [мм]	40 x 40 x 20

Модуль призначений для прямого підключення до дротового блоку керування ECB08M230. За допомогою EMODZB користувач може керувати зонами нагріву бездротовим способом через термостат, який працює в мережі ZigBee 3.0. Модуль повинен бути підключений до універсального шлюзу ZigBee 3.0. EMODZB можна програмувати та керувати через додаток Engo Smart/Tuya. В комплекті йде модуль з тримачем для монтажу на DIN-рейку.

* Реле має бути підключений до універсального шлюзу ZigBee 3.0 (наприклад, EGATEZB)

Характеристика продукту:

- сумісно із застосунком ENGO Smart/Tuya Smart
- бездротовий зв'язок стандарту ZigBee 3.0
- функція прив'язки ENGO (прив'язка пристроїв в режимі Online і Offline)

Ретранслятор ZigBee

EREPEATERZB

932343975



Живлення	230В AC 50Гц
Тип зв'язку	ZigBee 3.0 2,4GHz
Розміри [мм]	40 x 24 x 82

Це пристрій, що збільшує радіус дії бездротової мережі ZigBee 3.0 в системі керування на базі шлюзу ENGO EGATEZB. Це буде доречно, коли бездротове з'єднання слабке через відстань або перешкоди (залізо-бетонні стіни, посилені стелі тощо). Повторювач є доповненням до системи і не працює самостійно. Для його належної роботи потрібен шлюз ZigBee 3.0 (EGATEZB), доступний у пропозиції.

Характеристика продукту:

- бездротовий зв'язок стандарту ZigBee 3.0
- індикатор стану роботи
- мінімалістичний дизайн

Бездротовий датчик відкриття

EDOORZB

932343972



Живлення	CR2450
Тип зв'язку	ZigBee 3.0, 2.4GHz
Розміри [мм]	72 x 42 x 16

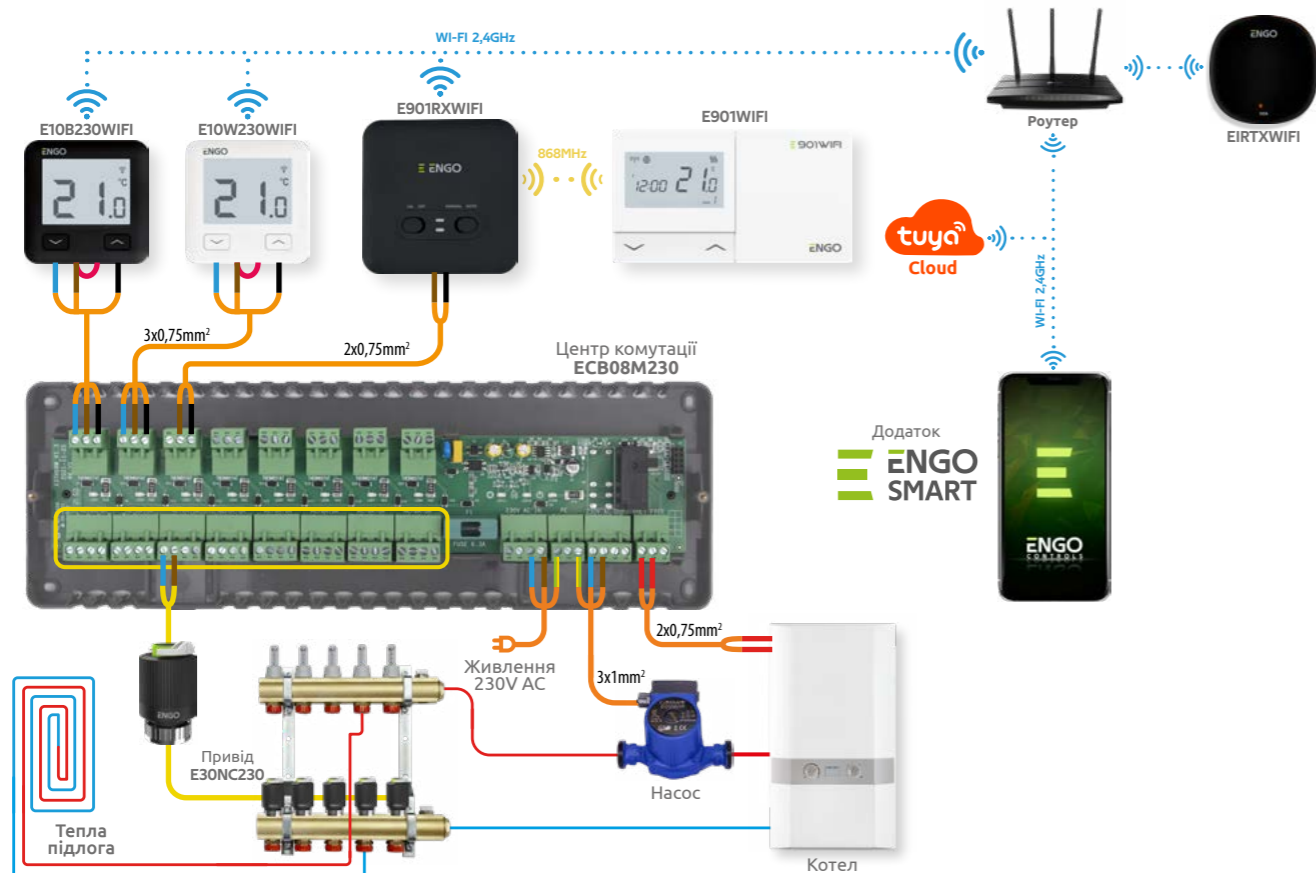
EDOORZB — це магнітний датчик, що працює від батареї, сумісний зі стандартом ZigBee 3.0. Зміна стану пристрою автоматично надсилає сигнал до інтернет-шлюзу ZigBee (наприклад, EGATEZB). Його можна використовувати для створення правил/сценаріїв експлуатації побутової техніки і там, де потрібна інформація про відкриття або закриття дверей, вікон, гаражних воріт тощо. Через додаток Engo Smart можна встановити зв'язок між датчиком відкриття вікна та кімнатним термостатом (наприклад, якщо вікно відчиняється, опалення або кондиціонер вимикається). Відкриття визначається на основі відстані між датчиком і магнітом. Продукт призначений лише для використання всередині приміщень.

* Датчик має бути підключений до універсального шлюзу ZigBee 3.0 (наприклад, EGATEZB)

Характеристика продукту:

- бездротовий зв'язок стандарту ZigBee 3.0
- індикатор стану роботи
- мінімалістичний дизайн

Дротове та бездротове Wi-Fi-керування теплою підлогою



Бездротовий інтернет-терморегулятор E901WIFI

932322661



У комплекті: передавач термостата (E901TXWIFI), приймач термостата (E901RXWIFI), підставка для термостата

Живлення термостата	2xAA лужні батарейки
Джерело живлення приймача	230В AC 50Гц
Макс. навантаження на приймач	16 (5) А
Вихідний сигнал приймача	Реле без напруги NO/COM
Діапазон регулювання темп.	5 – 35°C
Точність відображення темп.	0,5°C
Алгоритм керування	TPI або Гістерезис (+/- 0,25°C або +/- 0,5°C)
Тип зв'язку	Бездротовий, 868 МГц і Wi-Fi 2.4GHz
Розміри [мм]	передавач: 150 x 84 x 22 приймач: 96 x 96 x 27

E901WIFI – це бездротовий Wi-Fi терморегулятор, який дозволяє економно та екологічно керувати будь-яким типом опалення. Відрізняється інтуїтивно зрозумілим меню і великою кількістю корисних функцій. Робота термостата дуже проста і дозволяє користувачеві налаштувати режим обігріву відповідно до щоденного ритму користувачів. Вбудований модуль WiFi дозволяє дистанційно керувати системою опалення зі смартфона або планшета за допомогою додатку ENGO Smart / TUYA Smart. Пристрої попередньо спарені та готові до роботи.

Характеристика продукту:

- алгоритм TPI, ідеальний для теплої підлоги
- можливість програмно змінювати тип реле
- блокування кнопок та/або додаткові налаштування за допомогою PIN-коду
- можливість встановлення мінімальної та максимальної заданих температур
- функція ОБІГРІВ/ОХОЛОДЖЕННЯ
- сумісно із застосунком ENGO Smart/Tuya Smart
- має унікальні коди передачі
- автоматично поновлює зв'язок у разі втрати

Інтернет-термостат (Wi-Fi) E10W230WIFI / E10B230WIFI

932312902 / 932312901



Живлення	230В AC 50Гц
Макс. навантаження	3 (1) А
Діапазон рег. темп.	5 – 45°C
Точність відображення	0,1°C
Алгоритм управління	TPI або Гістерезис (від ±0,1°C до ±0,5°C)
Тип зв'язку	WiFi 2,4 GHz
Вхід S1 і S2	температура підлоги або вимірювання температури повітря
Вихід керування	NO/COM (безнапруговий)
Рівень захисту	IP30
Розміри [мм]	86 x 86 x 39 (14 – товщина після монтажу в коробці ф 60)

Два кольорових варіанти: білий і чорний

Сучасний терморегулятор, який дозволяє економно та екологічно керувати будь-яким видом опалення. Характеризується прозорим меню та різноманітністю корисних функцій. Забезпечує віддалений контроль системи опалення ENGO Smart/Tuya Smart. Програмування E10 дуже просте і дозволяє пристосувувати робочий цикл до розкладу дня користувачів. Для кращого підбору модель доступна в білому та чорному кольорі.

Характеристика продукту:

- простота у використанні
- сумісно із застосунком ENGO Smart/Tuya Smart
- можливість підключення додаткового датчика NTC
- керування теплою підлогою або джерелом обігріву
- алгоритм TPI, ідеальний для теплої підлоги
- push-повідомлення з програми
- можливість встановлення мінімальної та максимальної заданих температур
- графіки з історією температури, доступні в додатку
- вихід без напруги

Розумний інфрачервоний пульт дистанційного керування ZigBee 3.0 EIRTXWIFI

932313971



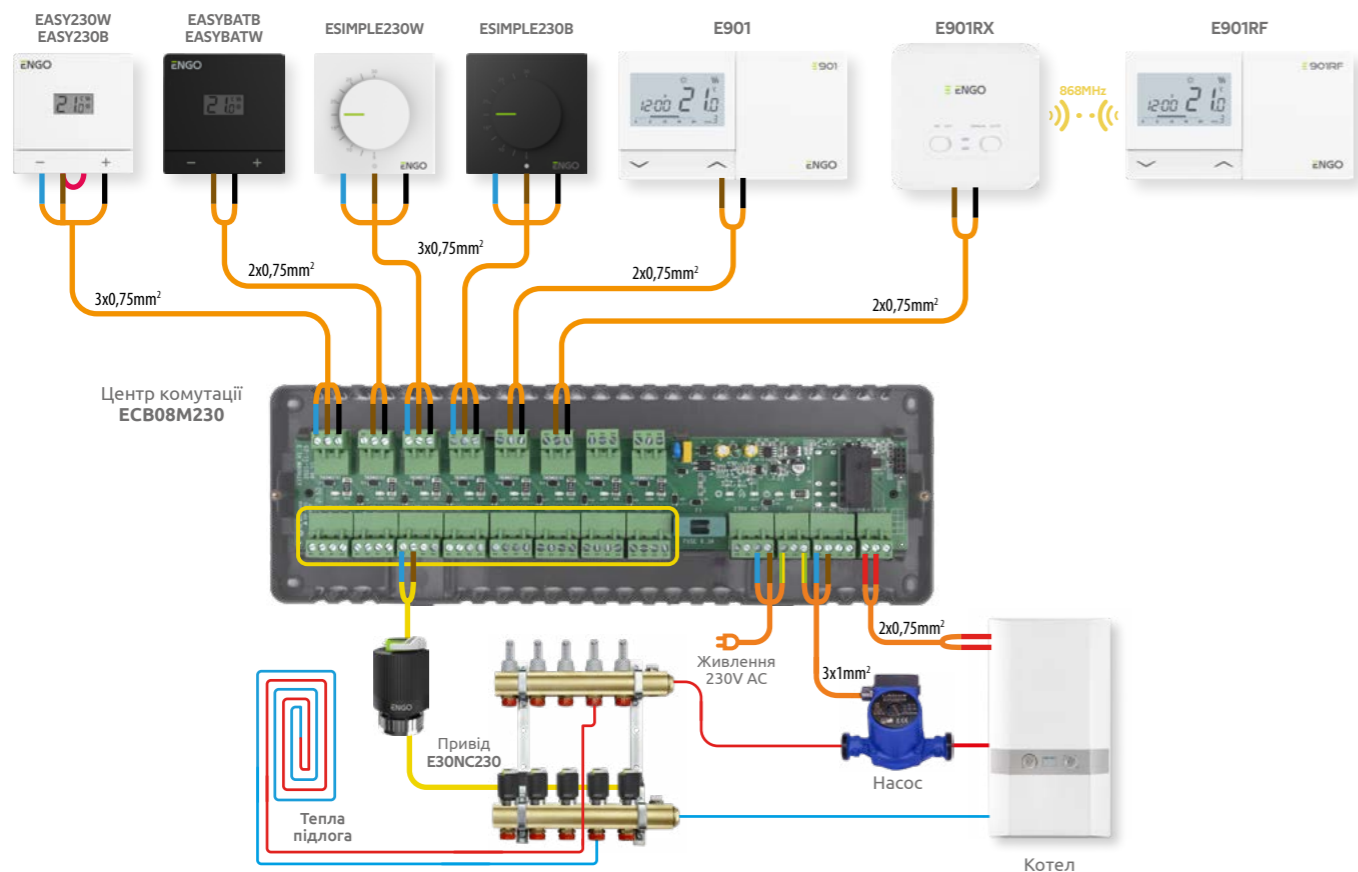
Живлення	5 В DC (mini USB)
Communication	WiFi 2,4 GHz
Розміри [мм]	72 x 72 x 21

EIRTXWIFI — універсальний продукт, який може замінити традиційний пульт дистанційного керування. Дозволяє зручно керувати різноманітними інфрачервоними приймальними пристроями, наприклад, телевізором, декодером, кондиціонером тощо. Підтримує локальне та дистанційне вмикання/вимкнення пристроїв. Крім того, за допомогою мобільного додатку ENGO Smart ви можете створювати сценарії для, наприклад, автоматичного вмикання/вимкнення телевізора чи кондиціонера (лише за наявності Wi-Fi).

Характеристика продукту:

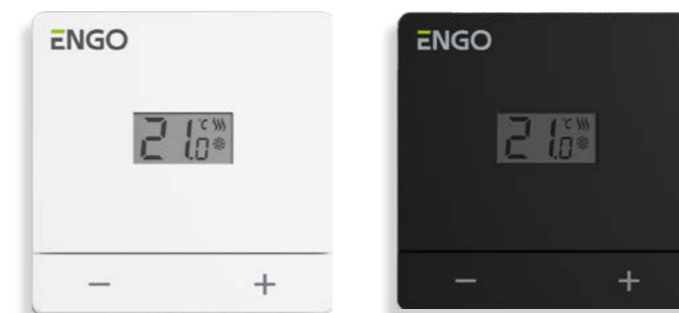
- універсальний інфрачервоний пульт дистанційного керування
- стандартна робота Wi-Fi 2,4 ГГц
- сумісно із застосунком ENGO Smart/Tuya Smart
- простота у використанні та інсталяції
- працює з більшістю пристроїв IrDA на ринку
- мінімалістичний дизайн

Система керування теплою підлогою



EASY
 Добовий термостат, дротовий
EASY230W / EASY230B
 932332982 / 932332981 230V AC powered

EASYBATW / EASYBATB
 932332984 / 932332983 battery-powered



Два кольорових варіанти: білий і чорний

Дротовий регулятор температури з живленням від батарейок (2xAAA) або від мережі (230 В). Призначений для провідного керування нагрівальними або холодильними приладами та системами. Його функція полягає у підтримці комфортних умов у приміщенні відповідно до встановленої користувачем постійної температури. Підключається безпосередньо до джерела тепла. Для кращої адаптації в інтер'єрі модель доступна у двох кольорах. Це безпечний, надійний та простий в обслуговуванні терморегулятор.

Живлення	230 В або 2 батарейки AAA
Макс. навантаження	3 (1) А
Діапазон темп.	5 – 35°C
Точність відображення	0.1°C
Алгоритм управління	ТPI або Гістерезис (від ±0.2°C до ±2°C)
Зв'язок	Дротове
Вихідний сигнал	Безпотенційні конт. NO/COM
Рівень захисту	IP30
Розміри [мм]	80 x 80 x 22

Характеристика продукту:

- мінімалістичний дизайн
- безпотенційні контакти
- дротовий зв'язок
- дуже простий в експлуатації
- ПК-дисплей
- програмна зміна типу контакту - нормально відкритий (NO) або нормально закритий (NC)
- можливість блокування клавіш
- можливість встановлення мінімальної та максимальної температури
- настінний кронштейн у комплекті
- керування теплою підлогою або джерелом обігріву
- розумний алгоритм контролю температури ТPI
- перемикач ОБІГРІВ/ОХЛОДЖЕННЯ

Виберіть версію для себе та керуйте опаленням...



Дротовий регулятор 230 В
EASY230W (білий) або EASY230B (чорний)

**...ЩО ЖИВИТЬСЯ
 від мережі 230 В**

Регулятор живиться від мережі 230В. Регулятор підключається проводами безпосередньо до нагрівального приладу.



Дротовий регулятор з живленням від батарейок
EASYBATW (білий) або EASYBATB (чорний)

**...ЩО ЖИВИТЬСЯ
 від батарейок**

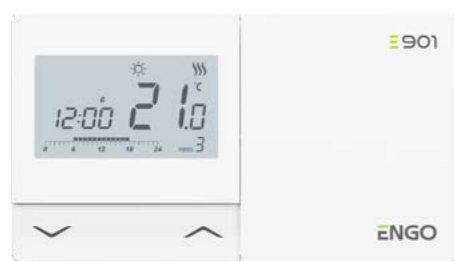
Регулятор живиться від двох батарейок AAA. Регулятор підключається проводами безпосередньо до нагрівального приладу.

E901

Програматор температури, дротовий

E901

932322911



Живлення	2 x AA лужні батарейки
Макс. навантаження	5 (3) A
Вихідний сигнал	Реле без напруги NO/COM
Діапазон рег. темп.	5 – 35°C
Точність відображення	0.1°C або 0.5°C
Алгоритм управління	TPI або Гістерезис (±0.25°C або ±0.5°C)
Зв'язок	Дротовий
Розміри [мм]	150 x 84 x 22

E901 – це універсальний дротовий регулятор температури 3 в 1, який поєднує функції 2-х популярних типів тижневих програматорів, та звичайного добового термостата. Підтримує комфортні умови в приміщенні відповідно до графіка роботи або налаштованої користувачем постійної температури. Додаткові функції - „Відпустка”, „Вечірка”. Під'єднується безпосередньо до приладів.

Характеристика продукту:

- має 2 види розкладу температури
- програмна зміна типу контакту - нормально відкритий (NO) або нормально закритий (NC)
- можливість вибору гістерезису або вбудованого алгоритму TPI
- вибір режимів НАГРІВ/ОХОЛОДЖЕННЯ
- обмеження максимальної/мінімальної температури
- блокування кнопок та/або додаткові налаштування за допомогою PIN-коду
- можливість блокування клавіш
- керування теплою підлогою або джерелом обігріву

E901RF

Програматор температури, бездротовий

E901RF

932322612



Живлення	2 x AA лужні батарейки
Живлення приймача	230В AC 50Гц
Макс. навантаження	16 (5) A
Вихідний сигнал	Реле без напруги NO/COM
Діапазон рег. темп.	5 – 35°C
Точність відображення	0.1°C або 0.5°C
Алгоритм управління	TPI або Гістерезис (±0.25°C або ±0.5°C)
Зв'язок	Бездротовий, 868МГц
Розміри [мм]	передавач: 150 x 84 x 22 приймач: 96 x 96 x 27

В комплекті: передавач регулятора (E901TX), приймач регулятора (E901RX)

E901RF – це універсальний бездротовий регулятор температури 3 в 1, який поєднує функції 2-х популярних типів тижневих програматорів, та звичайного добового термостата. Для систем опалення та охолодження. Його робота полягає в підтриманні комфортних умов в приміщенні відповідно до налаштованого розкладу або встановленої користувачем постійної температури. Додаткові функції - „Відпустка”, „Вечірка”. Регулятор поставляється вже спарений з приймачем.

Характеристика продукту:

- має всі функції моделі E901, а також додаткові
- діапазон роботи до 100 м у відкритому просторі
- має унікальні коди передачі
- автоматично оновлює сигнал режиму роботи

ESIMPLE

Дротовий добовий термостат, 230В

ESIMPLE230B / ESIMPLE230W

932332986 / 932332985



Два кольорових варіанти: білий і чорний

ESIMPLE230W призначений для керування нагріванням/охолодженням, особливо корисний для теплих підлог з високою тепловою інерцією. Регулювати задану температуру в кімнаті можна за допомогою ручки. Завдяки вбудованим алгоритмам цей термостат забезпечує набагато кращу точність управління температурою, ніж традиційні механічні термостати.

Характеристика продукту:

- простий термостат з ручкою
- двокольоровий світлодіод
- алгоритм TPI, ідеальний для теплої підлоги
- поверхневий монтаж
- зручний перемикач ОБІГРІВ/ОХОЛОДЖЕННЯ

ERELAY

Дротовий релейний модуль 12 А

ERM12A

932252541



Живлення	230В AC 50Гц
Максимальний струм	12А
Силовий вхід	NO/COM (voltage free)
Керуючий вихід	SL 230V AC voltage output signal
Розміри [мм]	NO/COM/NC Output 48 x 48 x 20

Використовується для вмикання/вимкнення електричних пристроїв. Завдяки невеликим розмірам його можна встановити в монтажну коробку або там, де є необхідність керувати виконуючим пристроєм з максимальним навантаженням 12А. Приклади застосування:
- керування опалювальним приладом (типу ON-OFF) шляхом підключення до реле термостата змінного струму 230 В (ESIMPLE230)
- підключення приймача з більшою потужністю, ніж дозволяє реле в термостаті. Максимальний струм споживання електричного пристрою не повинен перевищувати 12А.
- розвантаження виходів у блоку керування (наприклад, ЕСВ08М) з ERM12A у разі використання більшої кількості приводів на зону або приймачів високої потужності (наприклад, електричні нагрівальні мати)

Характеристика продукту:

- індикатор стану роботи
- безпотенційні контакти
- мінімалістичний дизайн

CONTROL BOX

Центр комутації для теплих підлог

ECB08M230

932331460



Живлення	230В AC 50Гц
Макс. навантаження	3А
Виходи	Насос (230В) Котел(NO/COM) Термоелектричні приводи (230В)
Розміри [мм]	330 x 110 x 36

Центр комутації, призначений для зонального керування опаленням (8 зон). Забезпечує зручний та безпечний монтаж при підключенні дротових регуляторів до мережі живлення 230В, а також керування термоприводами відповідно до зонального підключення. ECB08M230 має вбудований модуль керування нагрівальним пристроєм та насосом.

Характеристика продукту:

- контролює до 8 незалежних зон опалення
- має вбудований модуль керування джерелом тепла (безпотенційні контакти)
- пристосований до монтажу на DIN-рейці
- можливість під'єднання будь-якого провідного регулятора - з реле 230В або двостороннім реле
- має вихід напруги 230В для керування циркуляційним насосом
- зручні самозатискні конектори для під'єднання кабелів
- 2 спеціальні виходи на приводи для кожної з восьми зон
- вбудована функція затримки включення насоса і котла - 3 хвилини
- тонкий корпус

ACTUATOR

Термоелектричний привід

E30NC230 / E28NC230*

932211671 / 932211572



Версія	NC = Нормально закритий
Різьба	M30 x 1.5мм / M28 x 1,5мм
Живлення	230V AC 50Hz
Робоче споживання електроенергії	2 Вт
I _{max}	300mA (200ms)
Сила тиску	100N +/- 15%
Хід штока приводу	4.5 мм
Темп. зберігання	від -25°C до +60°C
Темп. навк. повітря	макс. 60°C
Рівень захисту	IP 54/II
Довж. кабелю живлення	90 см
Розміри [мм]	Ф 41 x 65

Термоелектричний привід призначений для систем зонального опалення. Може використовуватися, наприклад, з термостатичними клапанами колектрів для підлоги. Дозволяє відкривати або закривати потік теплоносія по контуру, забезпечуючи регулювання температури. Може бути підключеним безпосередньо до регулятора або опосередковано центр комутації.

Характеристика продукту:

- функція „First Open” – полегшує перше встановлення
- має невеликий розмір
- великий хід штока приводу
- швидкий час відкриття
- низьке споживання електроенергії (2W)
- сучасний дизайн, висока надійність

PC

Контролер насоса СО

EPC11

932362891



Живлення	230В AC 50Гц
Макс. Навантаження	3 (1) А
Діапазон вимірювання температури	0 - 99°C
Діапазон регулювання температури	5 - 80°C
Температурний опір датчика	-10 - 120°C
Довжина проводу датчика	1,5m
Розміри [мм]	155 x 70 x 39

Призначений для управління насосом води в контурі СО. Завдання пристрою – увімкнути насос, якщо температура перевищує бажане значення, і вимкнути його, якщо котел охолоне (через вимкнення). Це запобігає зайвій роботі насоса і продовжує термін служби, що дозволяє заощадити електроенергію.

Характеристика продукту:

- підключіть та запустіть
- ручний режим
- насос із функцією „анти-стоп”
- звукова сигналізація
- захист від замерзання

PC

Контролер насоса СО або насоса ГВП

EPC11W

932362892



Живлення	230В AC 50Гц
Макс. Навантаження	3 (1) А
Діапазон вимірювання температури	0 - 99°C
Діапазон регулювання температури вмикання	5 - 80°C
Діапазон регулювання температури вимикання	10 - 85°C
Температурний опір датчика	-10 - 120°C
Довжина проводу датчика	1,5m
Розміри [мм]	155 x 70 x 39

Призначений для управління насосом води в контурі СО, CWU. Також працює як захисний термостат. Має можливість вмикання та вимикання насоса. Насос увімкнеться після перевищення встановленого користувачем показника температури „С”, і вимкнеться після перевищеної температур вимикання „U”.

Характеристика продукту:

- підключіть та запустіть
- ручний режим
- насос із функцією „анти-стоп”
- звукова сигналізація
- захист від замерзання



Живлення	230В AC 50Гц
Макс. Навантаження ТМ	3 (1) А
Макс. Навантаження ВО	3 (1) А
Діапазон вимірювання температури	0 - 99°C
Діапазон регулювання температури для ТМ	5 - 80°C
Діапазон регулювання температури для ВО	5 - 80°C
Температурний опір датчика	-10 - 120°C
Довжина проводу датчика для ТМ	1,5m
Довжина проводу датчика для ВО	3m
Розміри [мм]	155 x 70 x 39

Контролер вмикається, коли температура котла перевищить встановлену користувачем температуру вмикання насоса СО. Насос CWU працює за принципом різниці температур. Вмикання насоса CWU відбувається у момент, коли температура котла перевищить температуру резервуару з встановленим користувачем гістерезисом. Насос CWU працює до моменту вирівнювання температури котла та резервуару, або до досягнення резервуаром встановленої температури.

Характеристика продукту:



підключіть та запустіть



насос із функцією „анти-стоп”



ручний режим



звукова сигналізація



захист від замерзання



функція пріоритету ГВП



літній режим

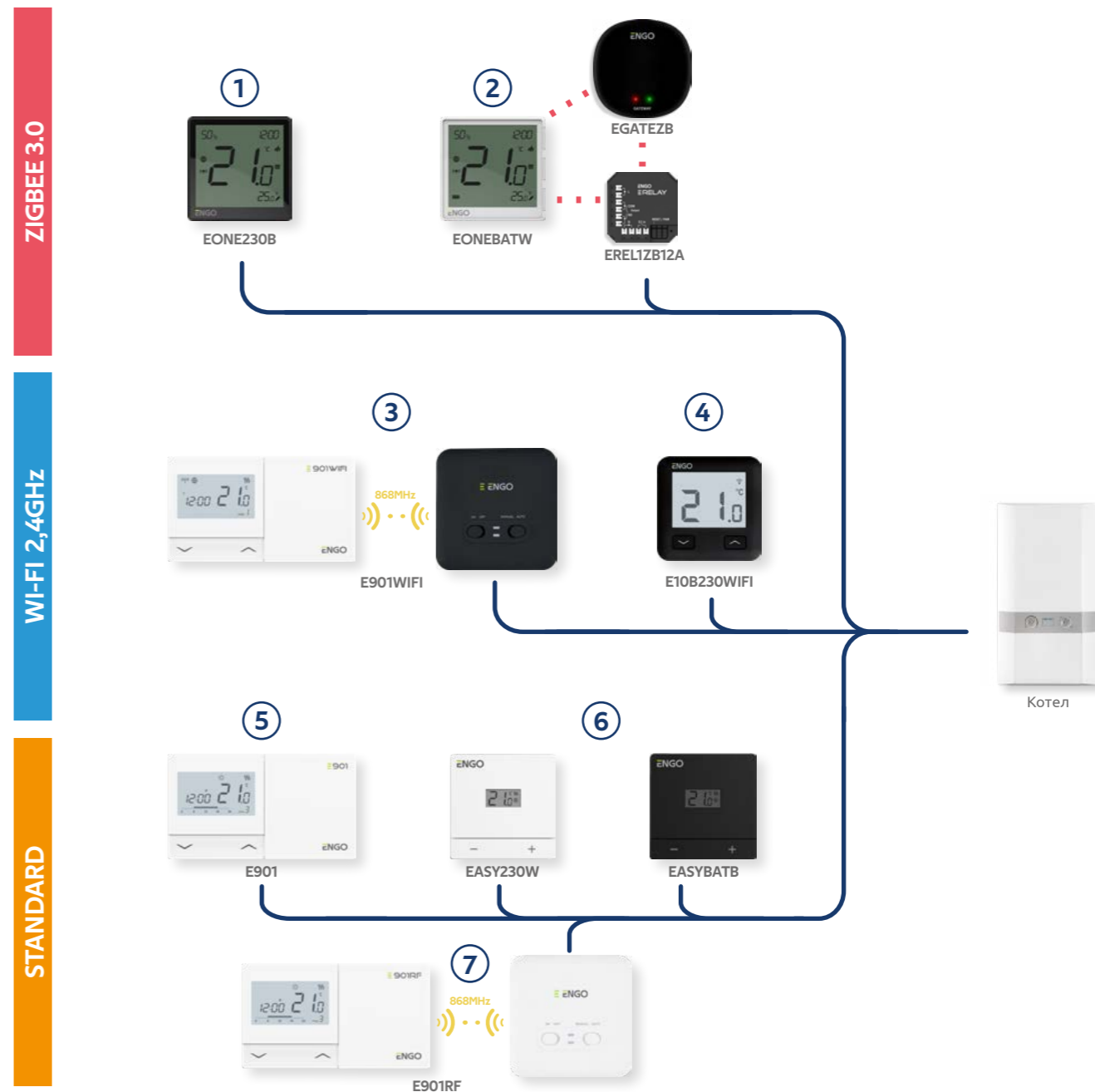
Полегшення для гаманця та подих для природи.

Йдемо Вам на зустріч, дивлячись у майбутнє.



Керування котлом

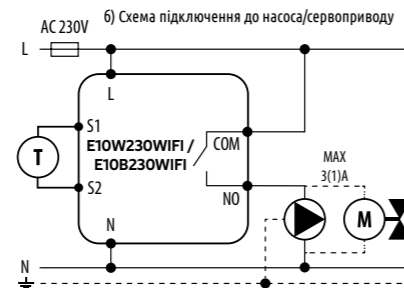
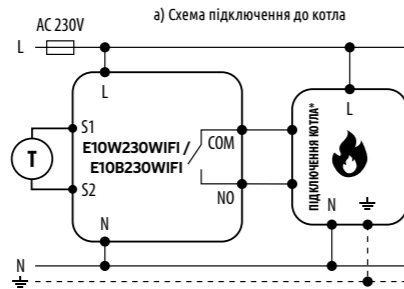
Виберіть свій спосіб керування джерелом тепла. Можна використовувати традиційне дротове підключення. Якщо у вас немає дротових пристроїв, використовуйте бездротові. Також є можливість керувати опаленням через додаток, у разі потреби. Нижче деякі рішення, що ми пропонуємо для наших клієнтів.



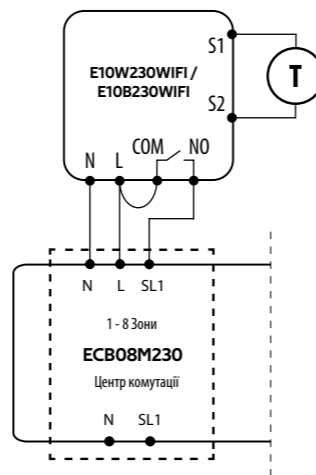
1. Контролюйте кімнатну температуру дистанційно або безпосередньо на термостаті через дротове підключення.
2. Якщо ви не плануєте або не маєте дротового підключення, використовуйте бездротове підключення ZigBee для керування котлом.
3. А як щодо простого в установці та використанні набору, яким ви також можете керувати дистанційно за допомогою застосунка ENGO Smart?
4. Скористайтеся перевагами Wi-Fi, дротове підключення та можливість віддаленого контролю температури за умови наявності роутера.
5. Шукаєте стандартне рішення? Вибирайте терморегулятор з тижневим програмуванням - встановлюйте дні та години нагріву.
6. Бажаєте щось простіше? Контролюйте опалення, підтримуючи задану кімнатну температуру без тижневого програмування.
7. Задайте ідеальний розклад температури та скористайтеся перевагами бездротового з'єднання – установіть бездротовий термостат у кімнаті, а приймач підключіть до нагрівального приладу.

E10W230WIFI / E10B230WIFI

Живлення	230V AC 50Hz
Макс. навантаження	3 (1) A
Діапазон рег. темп.	1 – 45°C
Точність відображення	0.1°C
Алгоритм управління	ТPI або Гістерезис (від 0.1°C до 0.5°C)
Зв'язок	WiFi 2,4 ГГц
Вхід S1 і S2	температура підлоги або вимірювання температури повітря
Вихід керування	NO/COM (безнапруговий)
Рівень захисту	IP30
Розміри [мм]	86 x 86 x 39 (14 – товщина після монтажу в коробці ф 60)

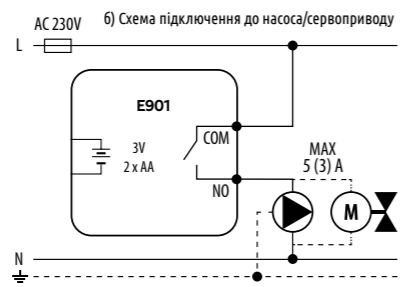
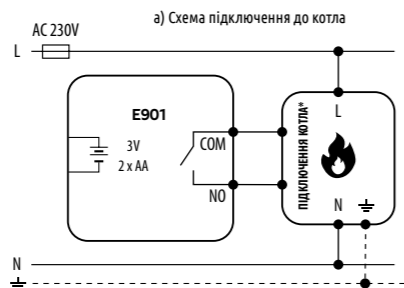


в) Схема підключення до центру комутації

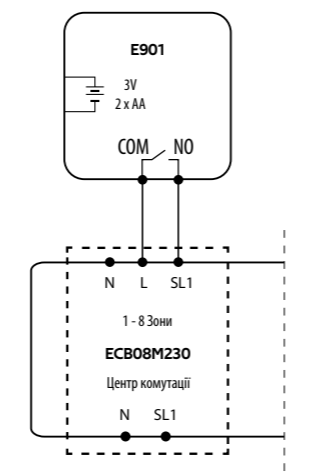


E901

Живлення	2 x AA лужні батарейки
Макс. навантаження	5 (3) A
Вихідний сигнал	Реле без напруги NO/COM
Діапазон рег. темп.	5 – 35°C
Точність відображення	0.1°C або 0.5°C
Алгоритм управління	ТPI або Гістерезис (±0.25°C або ±0.5°C)
Зв'язок	Дротовий
Розміри [мм]	150 x 84 x 22

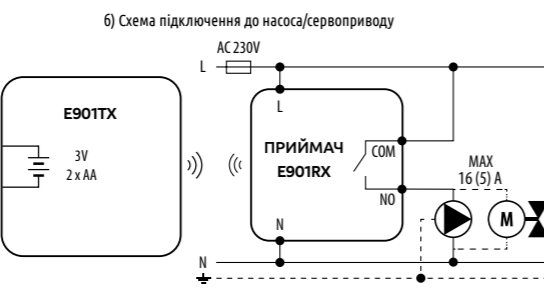
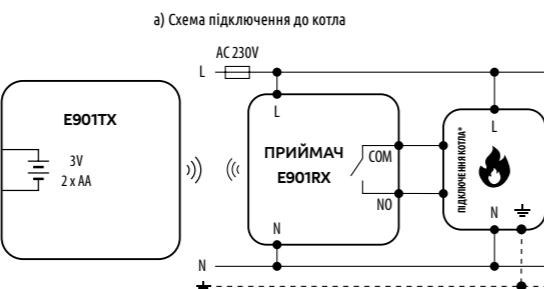


в) Схема підключення до центру комутації

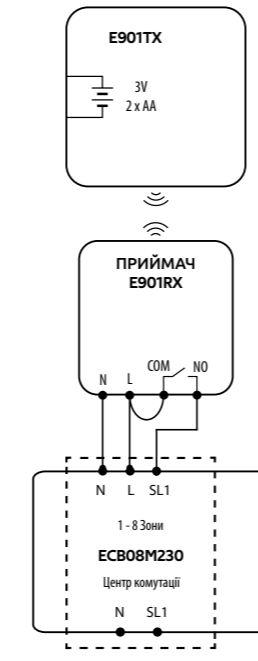


E901RF

Живлення	2 x AA лужні батарейки
Живлення приймача	230V AC 50Гц
Макс. навантаження	16 (5) A
Вихідний сигнал	Реле без напруги NO/COM
Діапазон рег. темп.	5 – 35°C
Точність відображення	0.1°C або 0.5°C
Алгоритм управління	ТPI або Гістерезис (±0.25°C або ±0.5°C)
Зв'язок	Бездротовий, 868МГц
Розміри [мм]	передавач: 150 x 84 x 22 приймач: 96 x 96 x 27



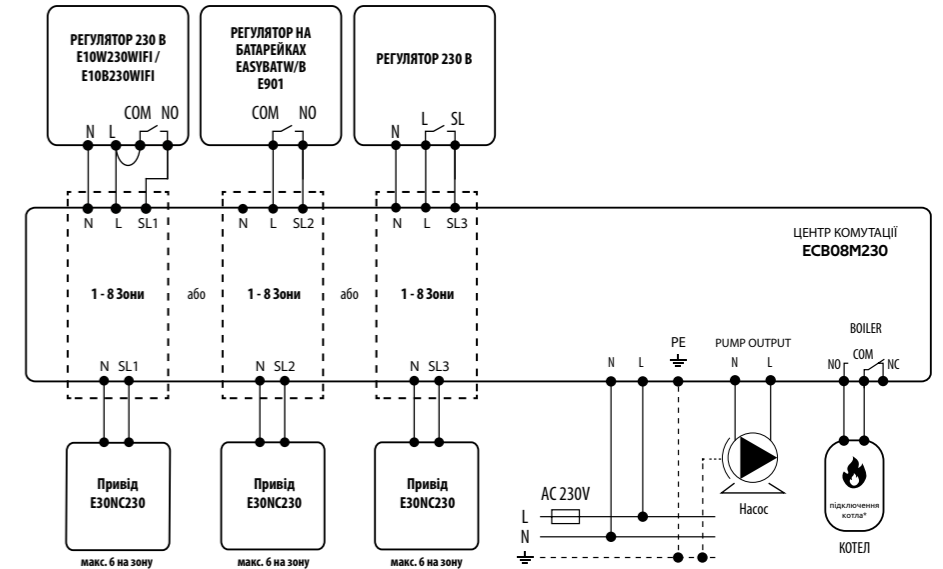
в) Схема підключення до центру комутації



ECB08M230

Живлення	230V AC 50Гц
Макс. навантаження	3A
Виходи	Насос (230В) Котел (NO/COM) Термоелектричні приводи (230В)
Розміри [мм]	330 x 110 x 36

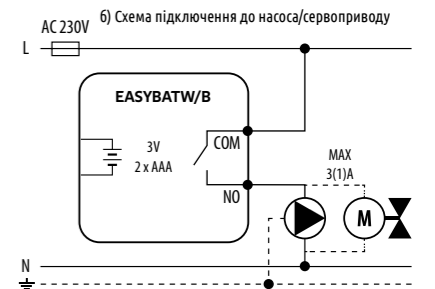
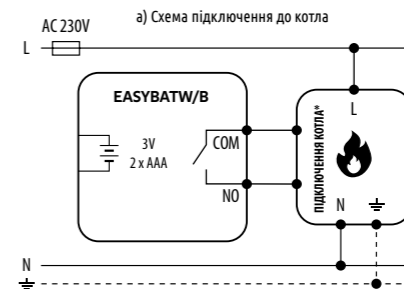
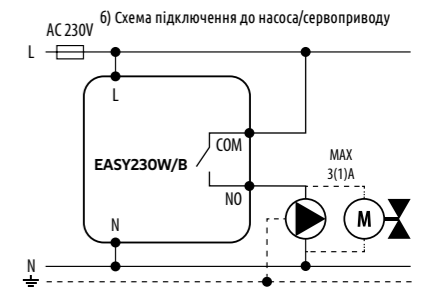
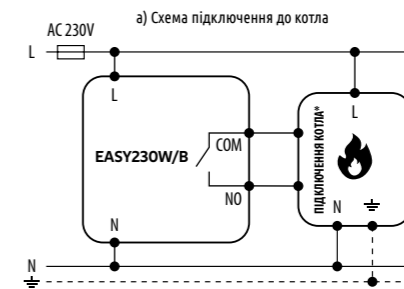
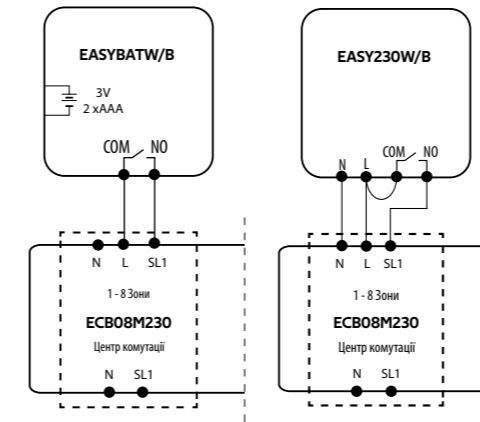
Схема підключення до центру комутації



EASY230W / EASY230B EASYBATW / EASYBATB

Живлення	230 В або 2 батарейки AAA
Макс. навантаження	3 (1) A
Діапазон темп.	5 – 35°C
Точність відображення	0.1°C
Алгоритм управління	ТPI або Гістерезис (від ±0.2°C до ±2°C)
Зв'язок	WiFi 2,4 ГГц
Вихідний сигнал	Безпотенційні конт. NO/COM
Рівень захисту	IP30
Розміри [мм]	80 x 80 x 22

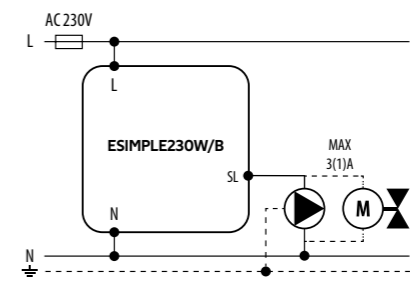
в) Схема підключення до центру комутації



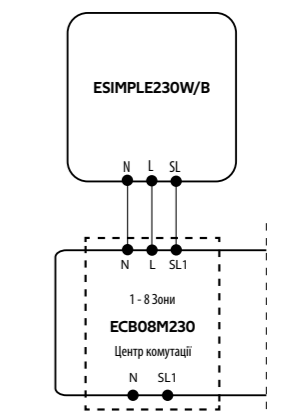
ESIMPLE230W / ESIMPLE230B

Живлення	230В AC 50Гц
Максимальний струм	3 (1) A
Діапазон заданих температур	5 – 30°C
Алгоритм управління	ТPI
Зв'язок	гістерезис (±0.5°C)
Керуваний вихід	Дротовий
Клас захисту	230V AC
Розміри [мм]	IP30 80 x 80 x 26

а) Схема підключення до насоса/сервоприводу

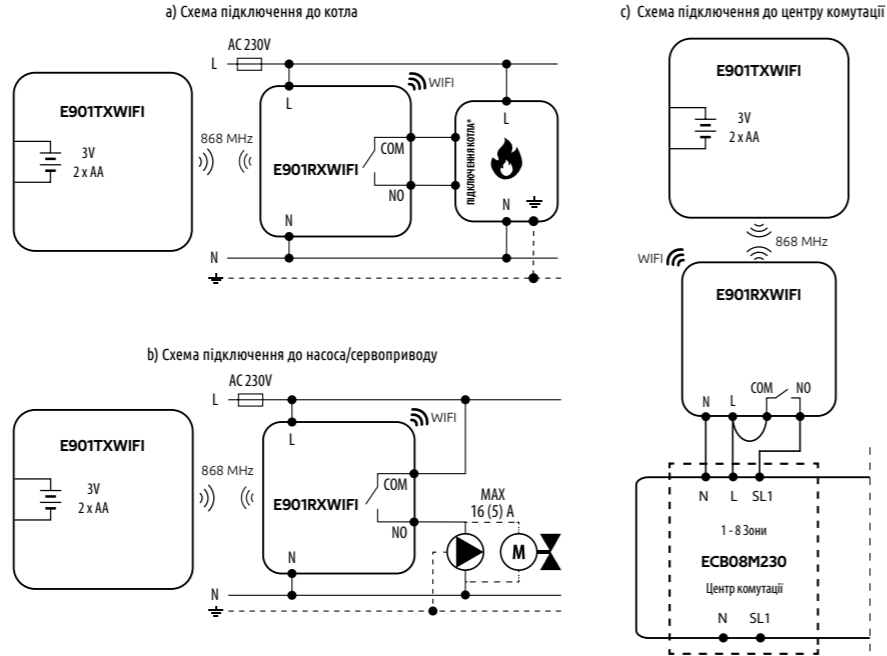


б) Схема підключення до центру комутації



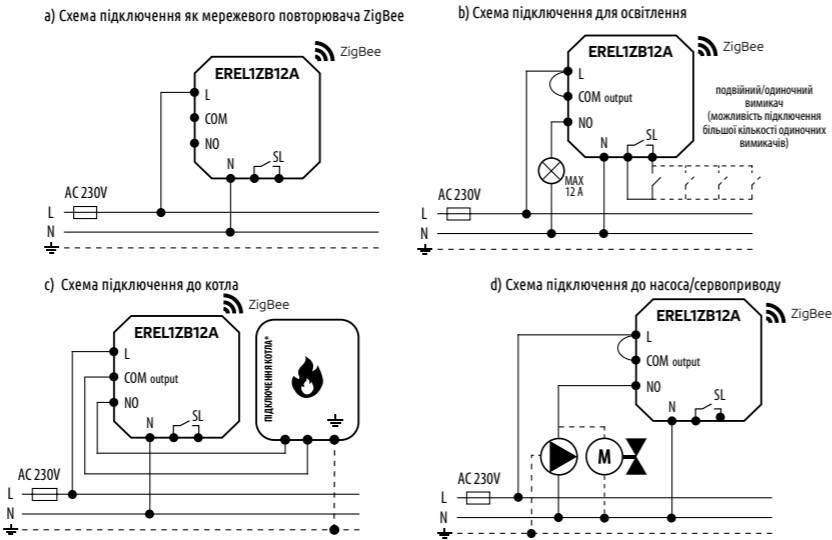
E901WIFI

Живлення термостата	2xAA лужні батарейки
Джерело живлення приймача	230В AC 50Гц
Макс. навантаження на приймач	16 (5) А
Вихідний сигнал приймача	Реле без напруги NO/COM
Діапазон регулювання темп.Точність відображення темп. Алгоритм керування	5 – 35°C 0,5°C ТPI або Гістерезис (+/- 0,25°C або +/- 0,5°C) Бездротовий, 868 МГц і Wi-Fi 2,4GHz
Тип зв'язку	передавач: 150 x 84 x 22 приймач: 96 x 96 x 27
Розміри [мм]	



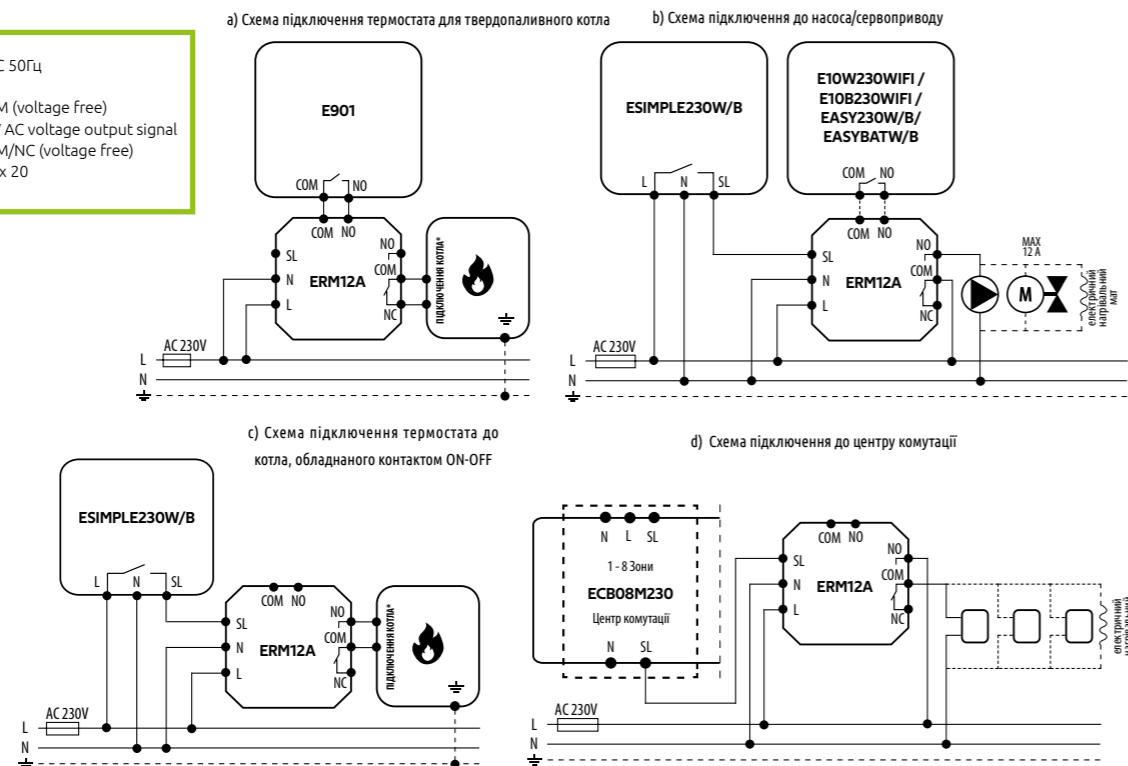
EREL1ZB12A

Живлення	230В AC 50Гц
Максимальний струм	12А
Тип зв'язку	ZigBee 3.0 2,4GHz
Контрольний вихід	COM/NO (без напруги)
Розміри [мм]	48 x 48 x 20



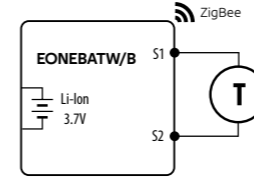
ERM12A

Живлення	230В AC 50Гц
Максимальний струм	12А
силовий вхід	NO/COM (voltage free)
Керуючий вихід	SL 230V AC voltage output signal
Розміри [мм]	NO/COM/NC (voltage free) 48 x 48 x 20



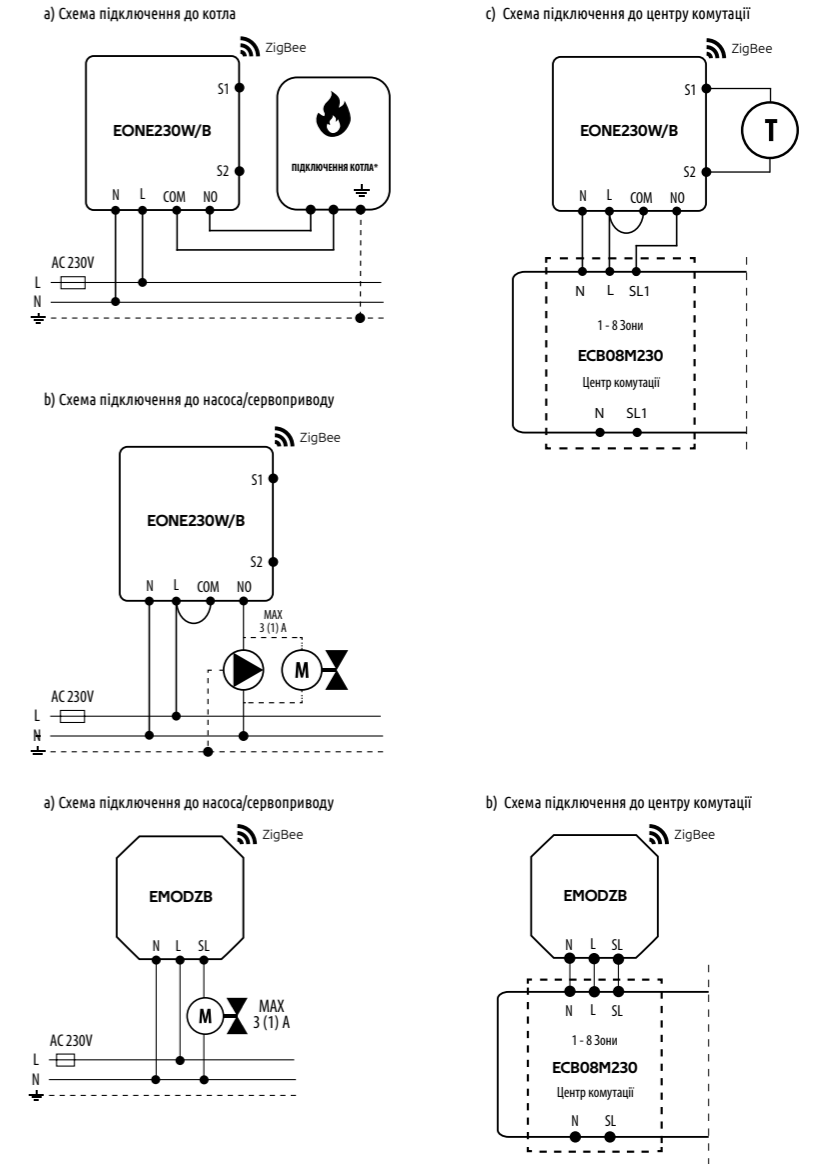
EONE230W / EONE230B EONEBATW / EONEBATB

Джерело живлення	230В AC 50Гц
- Прихований монтаж	вбудований Li-Ion акумулятор 3,7 В
- Поверхневий монтаж	3 (1) А (версія 230 В)
Максимальний струм	5 – 45°C
Діапазон заданих темп.	0,5°C
Точність показаних темп. до	ТPI або Гістерезис (±0,1°C до ±2°C)
Алгоритм керування	ZigBee 3.0 2,4GHz
Зв'язок	Датчик температури підлоги або повітря
Вхід S1-S2	COM/NO (без напруги) (версія 230 В)
Контрольний вихід	IP30
Клас захисту	Розміри [мм]
Розміри [мм]	90 x 90 x 34 [мм]
- Прихований монтаж	90 x 90 x 14 [мм]
- Поверхневий монтаж	



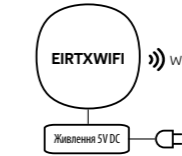
EMODZB

Живлення	230В AC 50Гц
Максимальний струм	3 (1) А
Тип зв'язку	ZigBee 3.0 2,4GHz
Контрольний вихід	230V перемінного струму
Розміри [мм]	40 x 40 x 20



EIRTXWIFI

Живлення	5 В DC (mini USB)
Communication	WiFi 2,4 GHz
Розміри [мм]	72 x 72 x 21



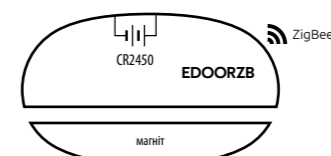
EGATEZB

Живлення	5 В DC (mini USB)
Тип зв'язку	ZigBee 3.0 2,4 ГГц і WiFi 2,4 ГГц
Розміри [мм]	72 x 72 x 21



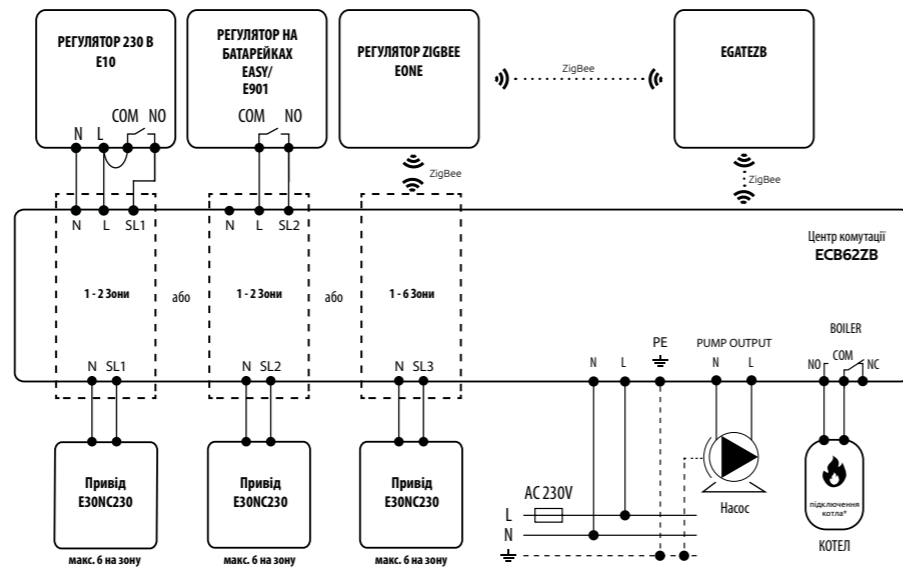
EDOORZB

Живлення	CR2450
Тип зв'язку	ZigBee 3.0, 2.4GHz
Розміри [мм]	72 x 42 x 16



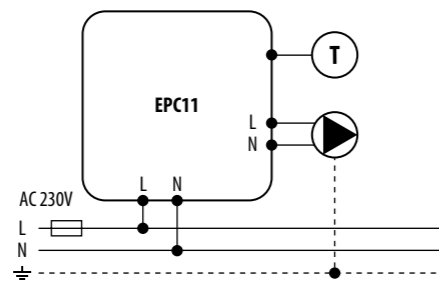
ECB62ZB

Живлення	230В AC 50Гц
Макс. навантаження	10 (1) А
Зв'язок	дротовий і бездротовий ZigBee 3.0
Входи	2 зони для дротових або батарейних термостатів 230 В 6 зон для спеціальних бездротових термостатів ZigBee
Виходи	Насос (230В) Котел (NO/COM/NC) Термоелектричний привід (230В)
Розміри [мм]	330 x 110 x 36



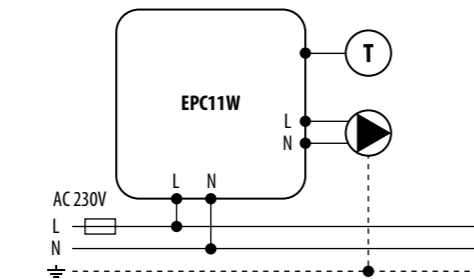
ERC11

Живлення	230В AC 50Гц
Макс. навантаження	3 (1) А
Діапазон вимірювання температури	0 - 99°C
Діапазон регулювання температури	5 - 80°C
Температурний опір датчика	-10 - 120°C
Довжина проводу датчика	1,5m
Розміри [мм]	155 x 70 x 39



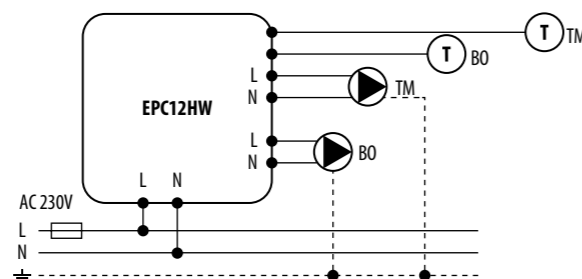
ERC11W

Живлення	230В AC 50Гц
Макс. навантаження	3 (1) А
Діапазон вимірювання температури	0 - 99°C
Діапазон регулювання температури вмикання	5 - 80°C
Діапазон регулювання температури вимикання	10 - 85°C
Температурний опір датчика	-10 - 120°C
Довжина проводу датчика	1,5m
Розміри [мм]	155 x 70 x 39



ERC12HW

Живлення	230В AC 50Гц
Макс. навантаження ТМ	3 (1) А
Макс. навантаження ВО	3 (1) А
Діапазон вимірювання температури	0 - 99°C
Діапазон регулювання температури для ТМ	5 - 80°C
Діапазон регулювання температури для ВО	5 - 80°C
Температурний опір датчика	-10 - 120°C
Довжина проводу датчика для ТМ	1,5m
Довжина проводу датчика для ВО	3m
Розміри [мм]	155 x 70 x 39



ПРИМІТКИ

ЛЕГЕНДА

	Акумуляторне живлення		Заземлення		Безпроводний зв'язок
	Запобіжник		Насос		Режим опалення
	Напруга живлення 230В AC		Привід клапану		Контакт, що перемикається NC/COM/NO
	Контакти без напруги вихідні		Термодатчик		Нормально відкритий контакт (із замиканням)
	Позначення входу		Термоелектричний привід		Нормально закритий контакт (без замикання)
	Вихід напруги 230В AC		Котел - Під'єднання котла* - Контакти в котлі для під'єднання регулятора ON/OFF (відповідно до інструкції котла)		

www.engocontrols.com



Дистриб'ютор бренду ENGO Controls:

ТОВ «САЛУС КОНТРОЛС УКРАЇНА»
вул. Хмельницька, 10 оф. 188А
03115, Київ
Україна

Контакти:

☎ +38 (067) 580-30-65
+38 (044) 334-59-24

Технічна підтримка:

☎ +38 (067) 627-80-01

Виробник:

ENGO CONTROLS S.C.
Górnośląska 3E
43-200 Pszczyna
Польща

 / EngoControls