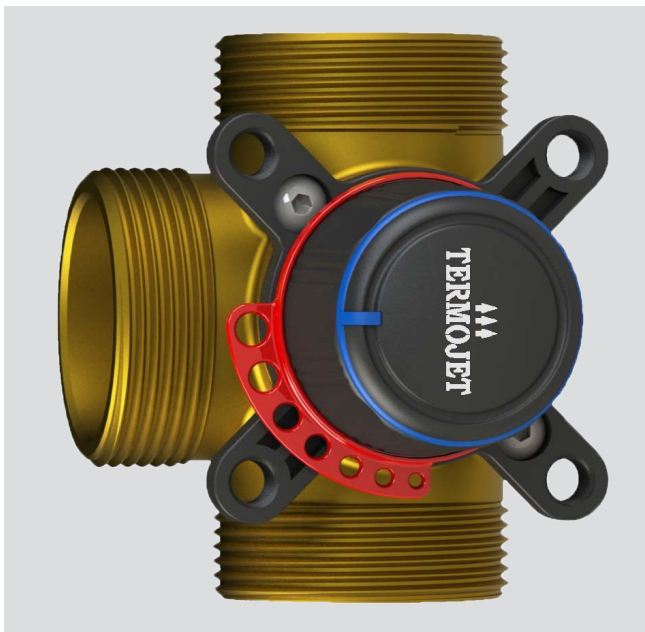




# ТЕРМОJET

Трьохходові клапани та  
сервопривода





### Характеристики

Корпус: латунь EN 12165 CW617N  
Ротор: латунь EN 12165 CW617N  
Матеріал корпусу: нейлон ( для 3/4" до 1 1/4")  
Матеріал корпусу: латунь EN 12165 CW617N  
( для 1 1/4" до 2")  
Прокладки: EPDM  
Покривна плита (змінна): Нейлон  
Ручка: Нейлон  
Діапазон робочої температури: -10 - 110  
Максимальний робочий тиск: 10 бар  
Максимальний крутний момент ротора: <5 Nm

Кут обороту: 90°  
Просочування: <0, 1 %  
Середовище: вода, гліколь-макс.50%  
Різьбові з'єднання: ISO 228-1  
Сумісний сервопривід: Termojet AQUA400

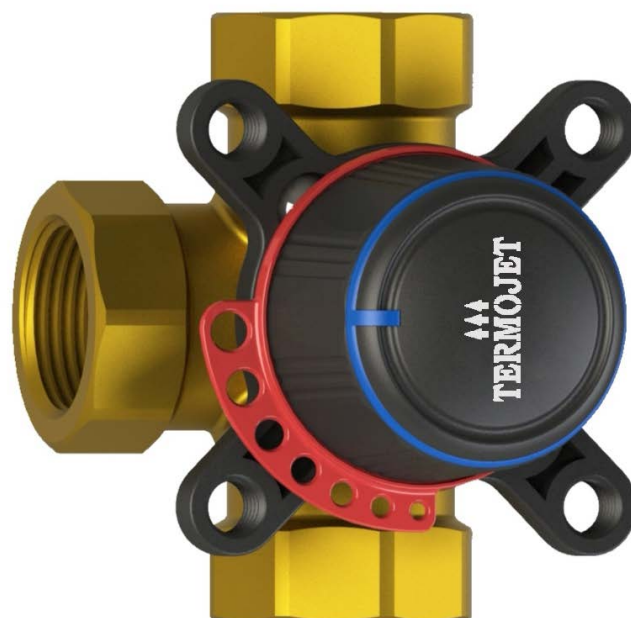


### Опис

Ротаційні змішувальні клапани Termojet розроблені для використання в комерційних та побутових системах опалення, наприклад: радіатори, теплі підлоги, променисті панелі, змішувальні контури, кімнатні установки, теплові насоси, системи опалення та сонячні системи опалення.

Рідини змішуються через обертовий сектор, який надає лінійну функцію клапану, зберігаючи низький маневруючий крутний момент.

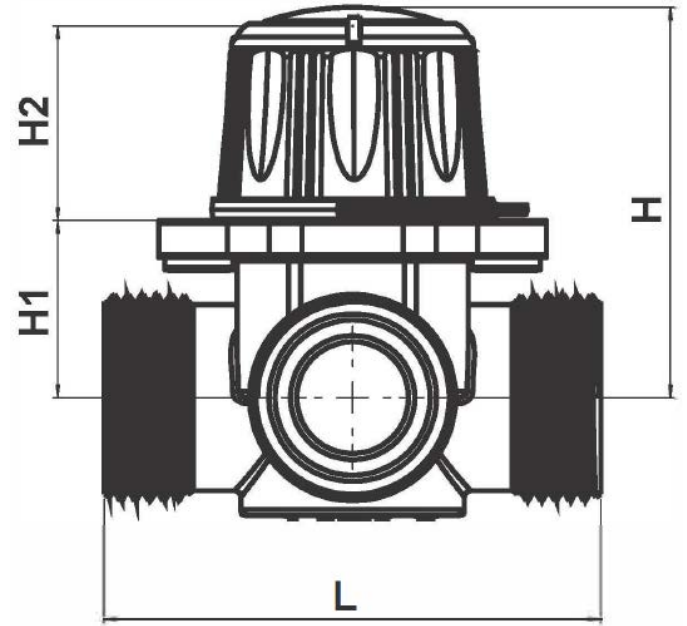
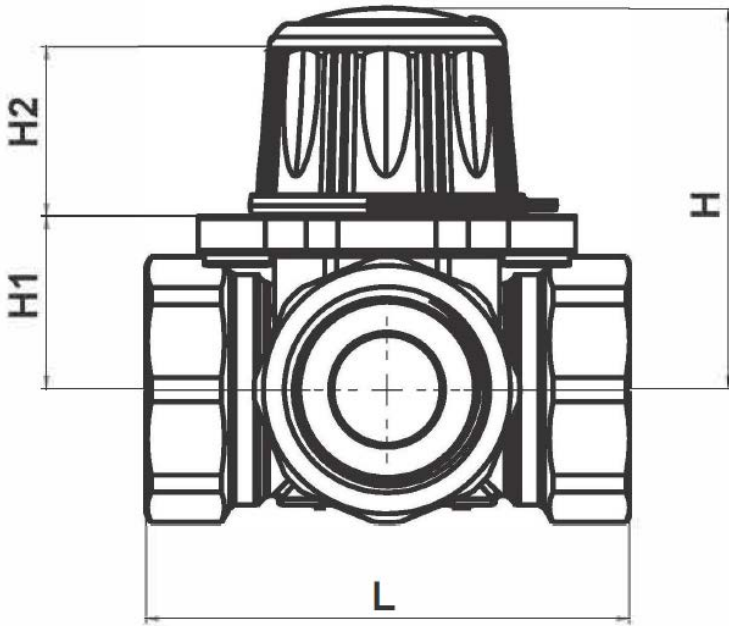
Їх регулювання виконується вручну або автоматично, використовуючи сервопривід



### TERMOJET AQUA910

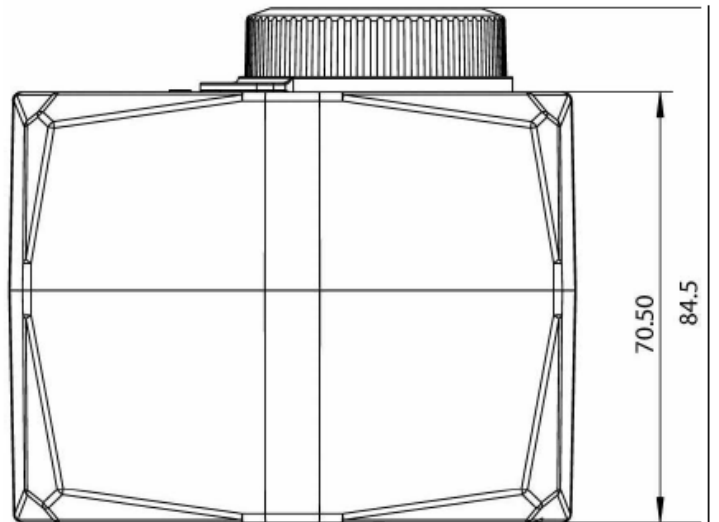
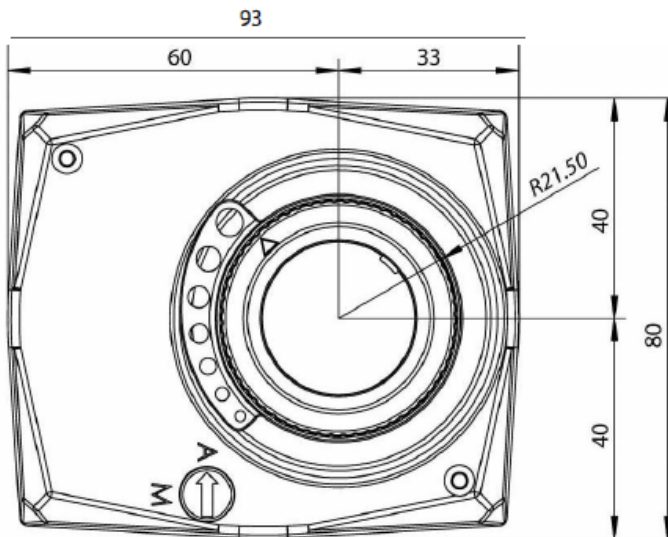
Електричний привід TERMOJET AQUA910 розроблений для роботи на 3-х або 4-х ходових поворотних змішувальних клапанах (3/4" - 2" ), для яких потрібен максимальний крутний момент 8 Нм. Електропривід повинен бути підключений до триточкового контролера напругою живлення 230 В змінного струму

Привід легко монтується на клапани різних європейських виробників, такі як Barberi, IVAR, LK, Danfoss, Honeywell, Meibes, Womix і т.д. Привід компактного розміру, що дозволяє встановлювати його в будь-якому місці.



Артикул	RP	KVS	L	H	H1	H2
<b>RMV03100-034</b>	RP3/4	6	80	63	28.5	28
<b>RMV03100-100</b>	RP1	12	80	63	28.5	28
<b>RMV03100-114</b>	RP1 1/4	18	90	67	32.5	28
<b>RMV03100-112</b>	RP1 1/2	26	115	71.5	39	28
<b>RMV03100-200</b>	RP2	40	125	71.5	39	28

Артикул	G	KVS	L	H	H1	H2
<b>RMV03100-034</b>	G3/4M	2.5	80	63	28.5	28
<b>RMV03100-100</b>	G1M	6	80	63	28.5	28
<b>RMV03100-114</b>	G1 1/4M	12	80	63	28.5	28
<b>RMV03100-112</b>	G1 1/2M	18	90	67	32.5	28



Артикул	Вольтаж	Час оберта	Контурів	Крутний момент
<b>AQUA910-3-230-60</b>	230Vac	60сек	3-точковий SPDT	6Nm
<b>AQUA910-3-230-120</b>	230Vac	120сек	3-точковий SPDT	6Nm
<b>AQUA910-3-24-60</b>	24Vac	60сек	3-точковий SPDT	6Nm
<b>AQUA910-3-24-120</b>	24Vac	120сек	3-точковий SPDT	6Nm

## Крок 1

Зніміть шток клапана з непотрібних елементів (ручок, гвинтів тощо).

Встановіть адаптер (бік А для ESBE, бік В для Euromix) на штоку клапана.

## Крок 2 (для євроміксу)

прикрутіть на клапані кріплення проти обертання (входить у комплект).

## Крок 2 (для клапана ESBE)

Покладіть адаптер -Червоний (постачається) на клапани ESBE S

## Крок 3

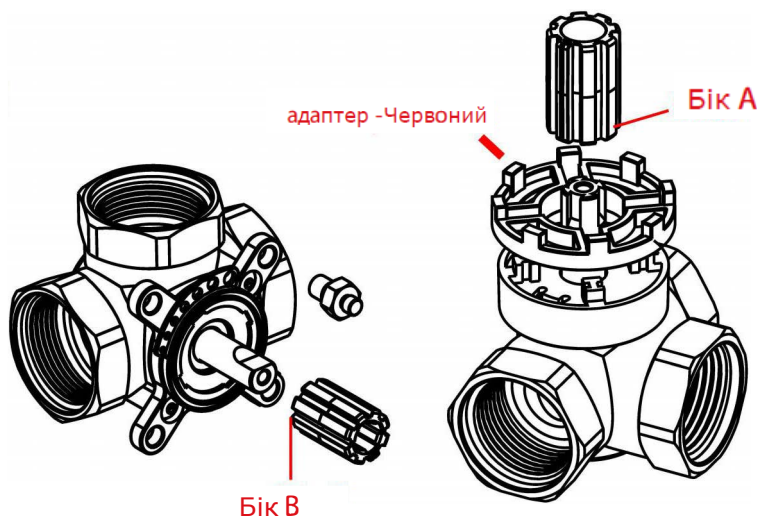
Відрегулюйте положення клапана до повністю відкритого (закритого) адаптера із зазначенням положення та відповідно налаштуйте привід до положення повністю відкритого (закритого)

## Крок 4

Закріпіть привід через рукоятку на клапані за допомогою болта M5x65 (додається).

## Крок 5

надіньте кришку на ручку, щоб приховати гвинт



## Увага!

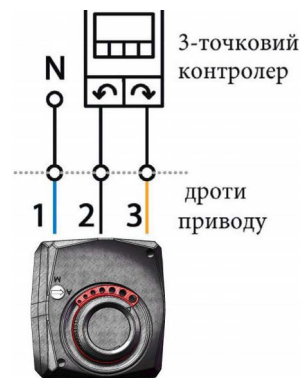
Електропривід TERMOJET AQUA400 працює під напругою мережі 230 В, 50/60 Гц. Неправильне використання електроприводу може призвести до серйозних травм або смерті. Встановлювати, монтувати та демонтувати привід може тільки компетентна особа. Електромонтажні роботи повинні проводити тільки кваліфіковані спеціалісти. Зміни та модифікації товару заборонені з міркувань безпеки.

## Електричне підключення

Підключіть електропривід до 3-точкового (2-точкового) контролера згідно електричної схеми.

Якщо можливо, підключіть нульовий провід N безпосередньо до електромережі або до контролера. Підключіть контролер до джерела живлення відповідно до інструкцій виробника.

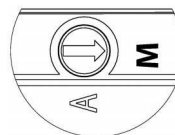
**Увага!** Електричне підключення повинен виконувати тільки кваліфікований персонал (електрик).



1. Синій
2. Чорний
3. Коричневий

## Ручне управління

1. За допомогою викрутки поверніть покажчик у напрямку "М"
2. За допомогою поворотної ручки встановіть клапан у потрібне положення



## Автоматичне управління

Щоб відновити автоматичну роботу, поверніть покажчик у напрямку "А" за допомогою викрутки.

