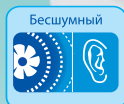


# ОСЕВЫЕ ЭНЕРГОСБЕРЕГАЮЩИЕ ВЕНТИЛЯТОРЫ С НИЗКИМ УРОВНЕМ ШУМА

## Серия ВЕНТС Квайт



Инновационные осевые вентиляторы с низким уровнем шума и энергопотреблением для вытяжной вентиляции с производительностью до 370 м³/ч

### Применение

- Инновационные вытяжные вентиляторы в стильном дизайне с новым уровнем комфорта для санузлов, душевых, кухонь и других бытовых помещений.
- Максимальный расход воздуха в сочетании с низким уровнем шума гарантирует идеальный микроклимат.
- Для монтажа в вентиляционные шахты или соединения с воздуховодами Ø100, 125, 150 мм.

### Конструкция

- Корпус и крыльчатка выполнены из высококачественного и прочного пластика, стойкого к ультрафиолету.
- Специальная аэродинамическая форма крыльчатки смешанного типа обеспечивает большой расход воздуха и низкий уровень шума.
- Укороченный патрубок позволяет установить вентилятор в вентиляционную шахту или присоединить к воздуховоду Ø 100, 125, 150 мм.
- Вентилятор оборудован обратным клапаном специальной конструкции для предотвращения обратного потока и возможных теплопотерь при неработающем вентиляторе.
- Выходной патрубок вентилятора оснащен специальными выпрямителями потока воздуха, которые снижают турбулентность, увеличивают напор воздуха и способствуют снижению уровня шума.
- Высокий уровень защиты от воды делает вентилятор идеальным решением для вентиляции ванной комнаты. Электронные компоненты вентилятора закрываются специальными герметичными крышками. Вентиляторы ВЕНТС 150 Квайт и ВЕНТС 150 Квайт Экстра дополнительно оборудованы специальной виброгасящей прокладкой по контуру для снижения вибрации.

### Двигатель

- Надежный двигатель на шарикоподшипниках с минимальным энергопотреблением от 7,5 Вт.

### Варианты цветового исполнения



100/125/150  
Квайт красный  
RAL 3013



100/125/150  
Квайт винтаж



100/125/150  
Квайт алюм. Лак



100/125/150  
Квайт хром



100/125/150  
Чёрный сапфир

- Подшипники не требуют технического обслуживания и содержат достаточное количество смазки для всего срока службы двигателя (более 40 000 часов непрерывной работы).

- Двигатель установлен на резиновых виброгасящих вставках для поглощения вибраций двигателя и обеспечения бесшумной работы вентилятора.

- Двигатель оборудован защитой от перегрева.

- Модель ВЕНТС 150 Квайт оборудована двухскоростным двигателем. Модель ВЕНТС 150 Квайт Экстра имеет двухскоростной двигатель с повышенной производительностью.

### Модификации и опции



**Квайт Экстра** – двигатель с повышенной производительностью



**Квайт Т** – оборудован регулируемым таймером задержки отключения (от 2 до 30 минут).



**Квайт ТН** – оборудован регулируемым таймером задержки отключения (от 2 до 30 минут) и датчиком влажности (порог срабатывания 60-90%).



**Квайт В** – оборудован шнурковым выключателем.



**Квайт ВТ** – оборудован шнурковым выключателем и регулируемым таймером задержки отключения (от 2 до 30 минут).



**Квайт ВТН** – оборудован шнурковым выключателем, регулируемым таймером задержки отключения (от 2 до 30 минут) и датчиком влажности (порог срабатывания 60-90%).



**Квайт ТР** – оборудован регулируемым таймером задержки отключения (от 2 до 30 минут) и датчиком движения (зона действия датчика от 1 до 4 м, угол обзора до 100°).

\*Вентиляторы ВЕНТС 150 Квайт модификаций Т / ТР / ВТ / ВТН дополнительно оборудованы таймером с задержкой включения от 0 до 2 минут.

### Режимы работы вентилятора 150 Квайт и 150 Квайт Экстра

Выбор режима работы для вентиляторов ВЕНТС 150 Квайт / ВЕНТС 150 Квайт Экстра для модификаций Т, ТН, ВТ, ВТН, ТР осуществляется установкой переключателя:

#### Режим 1 (односкоростной режим)

- По-умолчанию вентилятор выключен. При срабатывании датчиков или выключателя вентилятор начинает работать на 1-й скорости.

#### Режим 2 (односкоростной режим)

- По-умолчанию вентилятор выключен. При срабатывании датчиков или выключателя вентилятор начинает работать на 2-й скорости.

#### Режим 3 (двухскоростной режим)

- По-умолчанию вентилятор постоянно рабо-

тует на 1-й скорости. При срабатывании датчиков или выключателя вентилятор переключается на 2-ю скорость.

#### Режим 4 (двухскоростной режим)

- По-умолчанию вентилятор выключен. При срабатывании выключателя вентилятор начинает работать на 1-й скорости, при срабатывании датчика влажности вентилятор переключается на 2-й скорость.

#### Режим 5 (двухскоростной режим)

- По умолчанию вентилятор выключен. При срабатывании выключателя или датчика влажности вентилятор начинает работать на 1-й скорости. Если при работе на 1-й скорости сработал выключатель или датчик влажности, то вентилятор переключится на 2-ю скорость.

### Управление

#### Ручное:

- Вентилятор управляется при помощи комнатного выключателя освещения. Выключатель в поставку не входит.
- Вентилятор управляется посредством встроенного шнуркового выключателя „В”. При потолочном монтаже вентилятора опция не используется.
- Регулировка скорости может осуществляться с помощью тиристорного регулятора или переключателя скоростей П2-1-300 (только для вентиляторов ВЕНТС 150 Квайт и ВЕНТС 150 Квайт Экстра), см. Электрические принадлежности. Регуляторы скорости нельзя подключать к вентиляторам с модификациями Т, ТН, ТР, ВТ, ВТН.

#### Автоматическое:

- При помощи электронного блока управления **БУ-1-60** (см. Электрические принадлежности). Блок управления поставляется отдельно.
- При помощи таймера „Т” (встроенный регулируемый таймер задержки выключения позволяет вентилятору работать в течение от 2 до 30 мин. после остановки его выключателем).
- При помощи датчика влажности и таймера „ТН” (если влажность в помещении превысит установленное на датчике значение 60-90%, то вентилятор автоматически включится и продолжит работу до тех пор, пока влажность не придет в норму; далее вентилятор отработывает время, установленное на таймере и выключается).
- При помощи датчика движения и таймера „ТР” (если датчик обнаружит движение в зоне своего действия, то вентилятор автоматически включится и продолжит работу по таймеру от 2 до 30 мин., зона действия датчика до 4 метров, угол обзора до 100°).

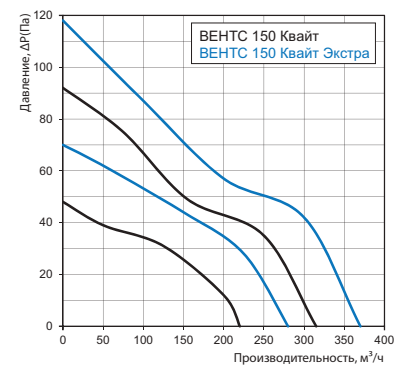
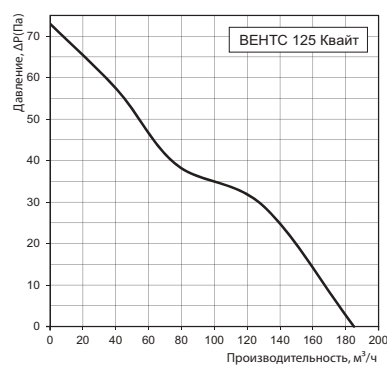
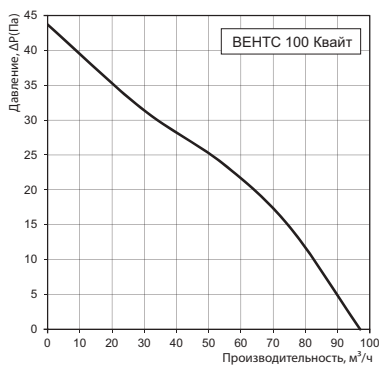
### Монтажные особенности

- Вентилятор устанавливается непосредственно в проем вентиляционной шахты.
- При удаленном размещении вентиляционной шахты возможно использование гибких воздуховодов. Присоединение воздуховода к выходному фланцу вентилятора осуществляется при помощи хомута.
- Крепится к стене при помощи шурупов.
- Может использоваться для потолочного монтажа.

## Технические характеристики

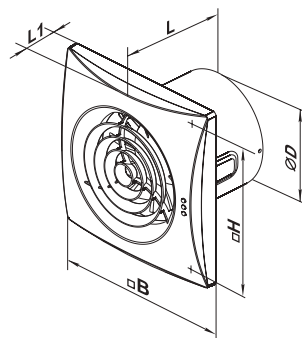
Модель	Скорость	Частота, Гц	Напряжение, В	Потребляемая мощность, Вт	Ток, А	Максимальный расход воздуха, м³/ч	Уровень звукового давления на расст. 3 м, дБА	Вес, кг	IP
ВЕНТС 100 Квайт	-	50	230	7,5	0,049	97	25	0,55	IP45
ВЕНТС 100 Квайт (220-240 В/60 Гц)		60							
ВЕНТС 125 Квайт	-	50	230	17	0,11	185	32	0,78	
ВЕНТС 125 Квайт (220-240 В/60 Гц)		60							
ВЕНТС 150 Квайт	макс. мин.	50/60	230	19	0,09	315	33	1,33	
				17	0,08	220	28		
ВЕНТС 150 Квайт Экстра	макс. мин.	50/60	230	22	0,1	370	38	1,33	
				19	0,09	280	32		

## Аэродинамические характеристики



## Габаритные размеры

Модель	Размеры, мм				
	Ø D	B	H	L	L1
ВЕНТС 100 Квайт	99	158	136	81	26
ВЕНТС 125 Квайт	123,5	182	158	91	27
ВЕНТС 150 Квайт	147,5	214	190	111	32
ВЕНТС 150 Квайт Экстра					



## Сертификаты



Вентиляторы соответствуют требованиям нормативных документов по безопасности и электромагнитной совместимости.