



WETRON®

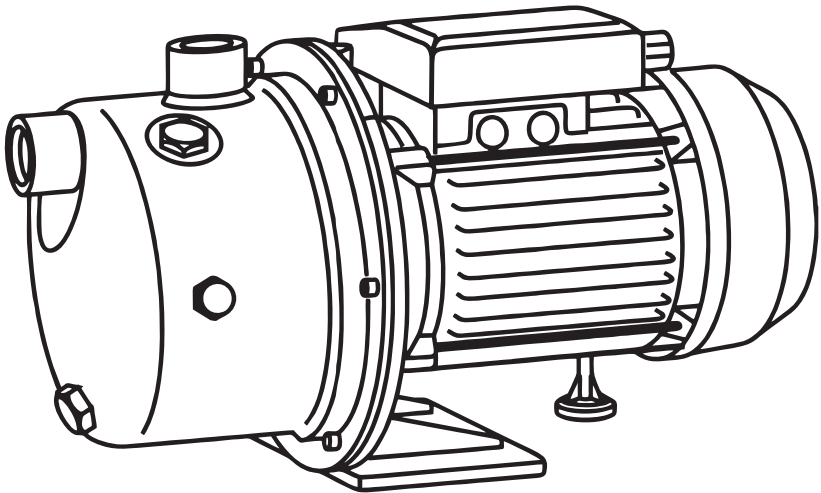
Імпортёр/уповноважений представник на території України: ТОВ «Сіґма.Україна» ТМ «Wetron»
Україна, 61176, Харків, вул. Єнакіївська, 19/318
Виробник: Шанхай Даймонд Трейдинг ЛТД,
1602 Мінґшен бізнес плаза, 400 Каобао роад, 200233, Шанхай, Китай

Насос поверхневий

ІНСТРУКЦІЯ З ЕКСПЛУАТАЦІЇ

артикули:

**775011, 775021, 775024, 775033, 775035, 775038,
775042, 775044, 775052, 775054, 776010**



ЗМІСТ

1. Загальний опис	3
2. Комплектація	3
3. Зовнішній вигляд	4
4. Технічні дані	4
5. Правила техніки безпеки	5
6. Експлуатація	6
6.1. Електричне підключення	6
6.2. Встановлення насоса	7
6.3. Експлуатація	7
7. Технічне обслуговування	8
8. Зберігання	8
9. Можливі несправності та методи їх усунення	8
10. Утилізація	9
11. Гарантійні зобов'язання	9
12. Сервіс і консультації по експлуатації	9
13. Особливі відмітки з безпеки експлуатації виробу	10

ШАНОВНИЙ ПОКУПЕЦЬ!

Ми дякуємо Вам за вибір виробів торгової марки «Wetron». Перед експлуатацією виробу обов'язково ознайомтеся з даною інструкцією. Недотримання правил експлуатації і техніки безпеки може призвести до виходу з ладу виробу і завдати шкоди здоров'ю. Недотримання правил, викладених в даній інструкції, позбавляє вибір гарантійного обслуговування.

Насос поверхневий ТМ «Wetron» за своєю конструкцією та експлуатаційними характеристиками відповідає вимогам:

› Технічного регламенту безпеки машин, затверджений Постановою КМУ №62 від 30.01.2013р.;

- › Технічного регламенту з електромагнітної сумісності обладнання, затверджений Постановою КМУ № 1077 від 16.12.2015р.;
- › Технічного регламенту низьковольтного електричного обладнання, затверджений Постановою КМУ № 1067 від 16.12.2015р.;
- › Технічного регламенту обмеження використання деяких небезпечних речовин в електричному і електронному обладнанні, затверджений Постановою КМУ № 139 від 10.03.2017р.

Інструкція вважається невід'ємною частиною виробу, і, в разі перепродажу, повинна залишатися з виробом.



Виробник залишає за собою право вносити зміни в конструкцію без додаткового узгодження і повідомлення.



Перед установкою необхідно уважно прочитати дану інструкцію і звернути увагу на заповідні заходи і вказівки.

1. ЗАГАЛЬНИЙ ОПИС

Насос поверхневий ТМ «Wetron» (далі – насос) – це такий тип насоса для води, який розташовується на поверхні, а не занурюється в рідину. Для роботи в джерело водопостачання опускається водозабірний шланг. Застосовується: для побутового водопостачання; допоміжного обладнання; підйому води в трубопроводах високого і низького тиску; зрошувальних систем садів і городів, теплиць

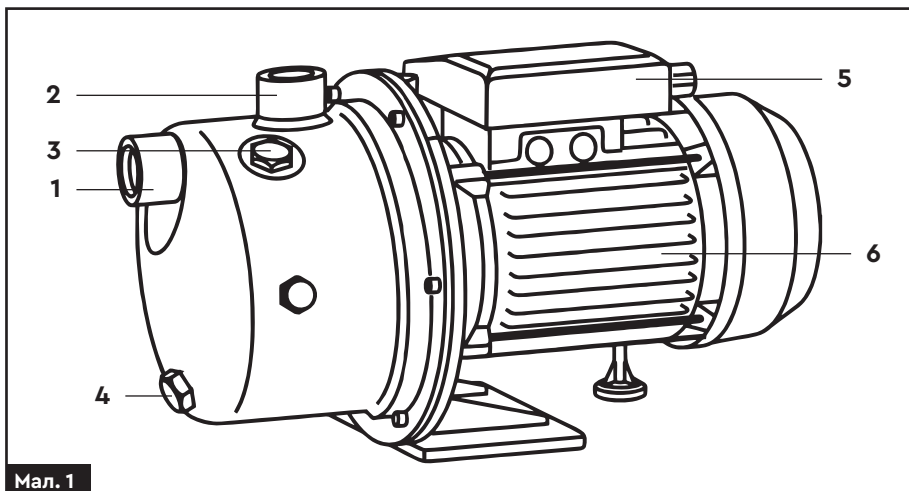
і парників; автоматичної подачі води спільно з невеликими резервуарами при використанні керуючої автоматики (керуючі реле, котролери тиску).

Насоси призначені для перекачування рідин, які містять тверді частинки. Водний показник (PH) води, що перекачується, повинен бути в межах від 6.5 до 8.5.

2. КОМПЛЕКТАЦІЯ

Насос поверхневий	1 шт.
Інструкція з експлуатації	1 шт.

3. ЗОВНІШНІЙ ВИГЛЯД



Мал. 1

1	Вхідний патрубок	4	Зливна пробка
2	Напірний патрубок	5	Клемна коробка
3	Заливна пробка	6	Електродвигун

4. ТЕХНІЧНІ ДАНІ

Артикул, 775...	011	021	024	033	035	038	042	044	052	054	776010
Потужність, кВт	0.3	0.75	0.57	0.75	1.1	0.67	0.48	0.75	0.75	0.84	0.37
Максимальний напір, м	32	30	13	40	45	37	34	42	37	42	32
Максимальна продуктивність, л/хв	32	100	100	80	85	52	36	47	51	57	35
Кількість фаз	Однофазний										
Напруга, В	220										
Номинальна сила струму, А	1.48	3.4	2.9	3.4	3.9	3	2	3.4	3.5	3.9	1.2
Довжина кабелю, м	0.5 м										
Частота, Гц	50										
Клас захисту	IP44										

Артикул, 775...	011	021	024	033	035	038	042	044	052	054	776010
Перекачувана рідина	Чиста вода										
Діаметр всмоктувального патрубка, дюйм	1										
Діаметр напірного патрубка, дюйм	1										
Максимальна температура перекачуваної рідини, °C	+40										
Максимальна висота всмоктування, м	9										
Діаметр твердих частинок в підвищеному стані, мм	0.2										
Маса, кг	4.65	11.3	8.95	13.5	14.2	12.5	9.25	11.3	7.35	7.9	7.4

5. ПРАВИЛА ТЕХНІКИ БЕЗПЕКИ

- › Для забезпечення нормальної і безпечної роботи насосів, перед тим, як приступити до установки і експлуатації насоса, уважно прочитайте всі вимоги і рекомендації, викладені в цій інструкції.
- › Насос повинен мати надійне заземлення для запобігання ураження електричним струмом.
- › Для безпеки насос і ланцюг електроживлення рекомендуємо оснастити пристроєм захисного вимкнення (ПЗВ).
- › Не мочіть штепсель шнура живлення.
- › Не торкайтеся до електричних частин насоса під час роботи.
- › Заборонено митися поблизу робочої зони насоса для уникнення нещасних випадків.
- › Слідкуйте, щоб насос несподівано не ввімкнули при монтажі або демонтажі. В цьому випадку, і при тривалому простої насоса, завжди тримайте мережевий тумблер вимкненим, а елементи запірної арматури на напірному трубопроводі – закритими.
- › Не встановлюйте насос в сирому приміщенні або там, куди може потрапити вода.
- › Встановлюйте насос і ланцюг електроживлення в недоступному для дітей місці.
- › При встановленні у житлових приміщеннях, в разі падіння температури навколишнього середовища нижче +4°C, або в разі тривалого простою насоса, гідросистема може бути пошкоджена. Може статися розрив системи водовідведення замерзлою водою або рідиною, що перекачується.
- › Перекачувана рідина може бути під високим тиском.
- › Перш ніж демонтувати насос, перекрийте елементи запірної арматури на напірному трубопроводі, щоб уникнути можливих травм!
- › Параметри мережі живлення повинні відповідати параметрам, зазначеним в таблиці на корпусі насоса.
- › Під час літнього періоду, або при високій температурі навколишнього середовища, щоб уникнути утворення конденсату, насос повинен знаходитися у вентилярованому приміщенні.
- › Не допускається перекачування будь-яких легкозаймистих, вибухонебезпечних або газифікованих рідин!

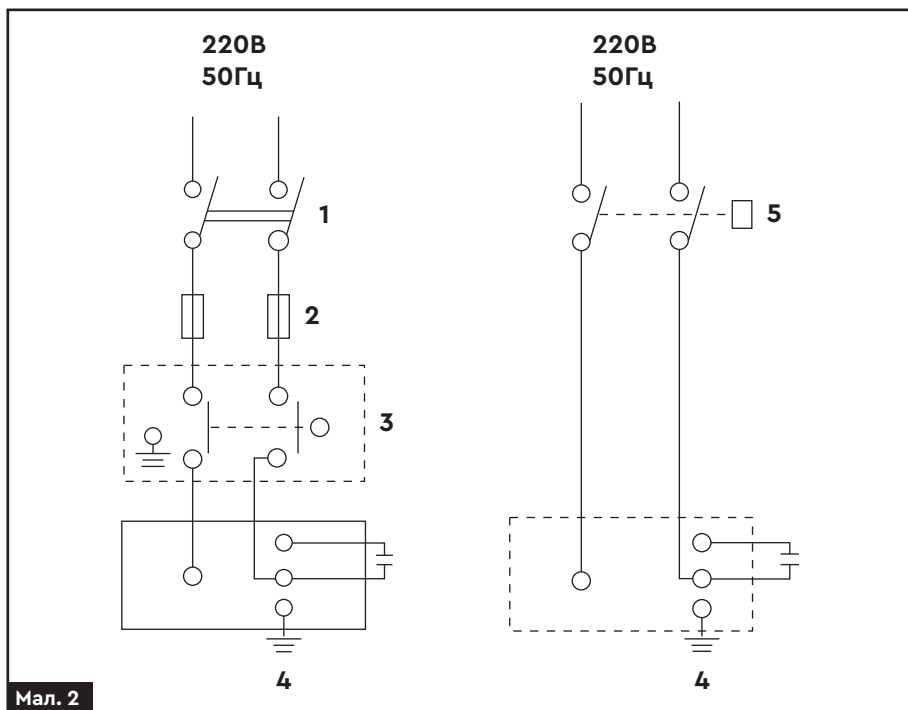
6. ЕКСПЛУАТАЦІЯ

6.1. Електричне підключення

- › Електричні з'єднання і захист повинні бути проведені відповідно до норм і правил встановлення електрообладнання.
- › В разі, якщо насос занадто віддалений від джерела електроживлення, кабель живлення повинен мати більший перетин, інакше насос

не працюватиме в нормальному режимі через істотне падіння напруги в кабелі.

- › Якщо насос знаходиться на вулиці, кабель живлення необхідно захватити в кабельний короб або рукав для зовнішнього використання.



Мал. 2

Схема електричного підключення (мал. 2)

1	Вимикач	4	Клемна коробка електродвигуна
2	Запобіжники	5	Контактор з тепловим захистом
3	Реле тиску		

6.2. Встановлення насоса



Насос повинен встановлюватись і обслуговуватись кваліфікованим персоналом.



Дотримуйтесь заходів щодо захисту трубопроводів від обмерзання!

- » Для установки насоса вхідна труба повинна бути настільки короткою, наскільки можливо, з найменшою кількістю вигинів.
 - » Насос повинен бути встановлений в вентиляваному і сухому місці.
 - » Насос може бути встановлений на вулиці, з умовою забезпечення належного перекриття, для запобігання негативного впливу погодних умов.
 - » Для правильного використання системи водопостачання, клапани повинні бути встановлені на вихідному, вхідному отворах трубопроводу. Вхідний трубопровід повинен бути обладнаний запірним зворотним клапаном.
- Запобіжні заходи при установці всмоктувального трубопроводу**
- » При встановленні насоса, не використовуйте занадто м'яку гумову трубу (шланг) для вхідного трубопроводу, щоб уникнути її деформації.
 - » Заборний зворотний клапан з фільтром грубого очищення повинен бути встановлений вертикально на відстані 30 см від дна водного резервуару, щоб уникнути попадання піску і каменів в насосну частину насоса.
 - » На вхідному трубопроводі має бути якомога менше вигинів для безперешкодного проходження води у вхідний отвір насоса.
 - » Діаметр вхідного трубопроводу повинен відповідати діаметру вхідного отвору насоса. Це впливає на продуктивність насоса і створюваний ним тиск.
 - » Заборний зворотний клапан з фільтром грубого очищення не повинен бути на рівні або вище дзеркала води.
 - » У разі, якщо довжина вхідного трубопроводу понад 9 м або її підйом вище 4 м, діаметр вхідного трубопроводу повинен бути більше діаметру вхідного отвору насоса.
 - » При установці трубопроводу забезпечте захист трубопроводу від тиску води, що створюється насосом.
 - » У вхідному трубопроводі повинен бути встановлений фільтр, щоб уникнути попадання твердих частинок в насос.

6.3. Експлуатація

- » Не запускайте насос, перш ніж насосна частина **(5) (мал. 1)** не буде заповнена водою.
 - » Не торкайтесь насоса протягом 5 хвилин після відключення електроживлення насоса.
 - » Не демонтуйте корпус насоса, якщо вода в насосній частині **(5) (мал. 1)** здебільшого не злита.
- Запуск насоса**
1. Перед запуском проверніть лопасть вентилятора електродвигуна. Перевірте, чи вільне обертання.
 2. Відкрутіть заливну пробку **(3) (мал. 1)**.
 3. Заповніть насосну частину **(5) (мал. 1)** чистою водою.
 4. Закрутіть заливну пробку **(3) (мал. 1)**.
 5. Для випуску повітря з системи в період циклу всмоктування, відкрийте будь-який водорозбірний пристрій напірного трубопроводу (наприклад, водопровідний кран).
 6. Запустіть насос.
- Якщо насос не качає воду**
1. Вимкніть насос з мережі.
 2. Повторно заповніть водою насосну частину насоса.
 3. Перевірте трубопровід на наявність протікань.

7. ТЕХНІЧНЕ ОБСЛУГОВУВАННЯ

У разі настання заморозків

1. Відкрутіть зливну пробку (4).
2. Злийте воду з насосної частини.

Запуск насосу після простою

1. Відкрутіть заливну пробку (3).
2. Заповніть водою насосну частину.
3. Для випуску повітря з системи в період циклу всмоктування, відкрийте будь-який водорозбірний пристрій напірного трубопроводу (наприклад, водопровідний кран).
4. Запустіть насос.

Якщо насос не використовується протягом тривалого проміжку часу

- › Вода з насосу повинна бути злита.
- › Насосна частина, робоче колесо повинні бути покриті антикорозійним змащенням.
- › Насос повинен бути поміщений в сухе вентильоване приміщення.
- › При підвищеній температурі навколишнього середовища, забезпечте гарну вентиляцію, уникайте утворення конденсату на електродвигуні і електричній частині.

8. ЗБЕРІГАННЯ

- › Зберігати виріб рекомендується у приміщенні, яке добре провітрюється, при температурі повітря від +10°C до +30°C та відносній вологості повітря не більше 70%
- › Берегти від впливу підвищеної вологості та атмосферних опадів.

9. МОЖЛИВІ НЕСПРАВНОСТІ ТА МЕТОДИ ЇХ УСУНЕННЯ

Несправність	Можлива причина	Метод усунення
Насос не подає воду, двигун не працює	Поганий контакт на вимикачі	Очистіть контакти або замініть вимикач.
	Втрати на кабелі	Перевірте і затягніть силові клемми.
Насос не подає воду, двигун не працює	Згорів конденсатор	Зверніться до сервісного центру.
	Заклинило робоче колесо	Зверніться до сервісного центру.
	Обмотка статора пошкоджена	Зверніться до сервісного центру.
Недостатній тиск на виході насоса	Неправильно підібраний тип насоса	Замініть насос.
	Трубопроводи занадто довгі або багато вигинів	Передбачте менш довгі трубопроводи, правильно підберіть їх діаметри.
	Забиті трубопроводи	Очистіть трубопроводи.
	Пошкоджено робоче колесо в робочій частині насоса	Зверніться до сервісного центру.

Несправність	Можлива причина	Метод усунення
Електродвигун працює, але насос не качає	Насосна частина не повністю заповнена водою	Наповніть насосну частину водою.
	Негерметичні трубопроводи	Перевірте трубопровід, місця стискування труб і перехідників.
Електродвигун працює, але насос не качає	Надходження повітря через елементи всмоктуючого трубопроводу	Проведіть перегерметизацію всіх з'єднань і елементів.
	Лід в трубопроводі або насосній частині	Запустіть насос після того, як лід розтанув.

10. УТИЛІЗАЦІЯ

Виріб, що був виведений з експлуатації, підлягає окремому зберіганню та утилізації відповідно до природоохоронного законодавства.

Звертайтеся до спеціалізованих організацій, що займаються збором сировини для подальшої вторинної переробки.

11. ГАРАНТІЙНІ ЗОБОВ'ЯЗАННЯ

Гарантійний термін експлуатації виробу – 12 місяців з дня продажу. Підтвердженням покупки є коректно заповнений гарантійний талон. Всі роботи по ремонту виробу повинні виконуватися тільки фахівцями авторизованого сервісного центру компанії, що надає гарантію на виріб.

Гарантійний термін обчислюється з дня продажу виробу покупцеві. Гарантія поширюється на всі види виробничих і конструктивних дефектів.

12. СЕРВІС І КОНСУЛЬТАЦІЇ ПО ЕКСПЛУАТАЦІЇ

В сервісному центрі Вас із задоволенням проконсультують стосовно застосування, налаштування або ремонту Вашого виробу. Додатково ознайомитися з інформацією Ви можете за посиланнями.

Інформація щодо запчастин:

<https://sigma.ua/price/zapchasti/>

Правила здачі виробу на сервісне обслуговування:

sigma.ua/priem-izdeliy-servisnym-tsentrom/

Перевірка статусу ремонту виробу:

sigma.ua/servis/

Україна

Сервісний Центр у місті Харків

Тел.: +38 (099)-663-94-83

+38 (067)-740-91-02

+38 (066)-799-13-46 (Viber)

Сервісний Центр у місті Київ

+38 (067)-691-16-36

Сервісний Центр у місті Вінниця

+38 (050)-196-56-93

Адреси сервісних майстерень наведено нижче:

sigma.ua/servis/

13. ОСОБЛИВІ ВІДМІТКИ З БЕЗПЕКИ ЕКСПЛУАТАЦІЇ ВИРОБУ



Уважно ознайомтеся з даним пунктом.



Обережно! Електричний струм



Заземліть перед підключенням



Перед використанням ознайомтеся з інструкцією.



Знак відповідності технічним регламентам, що діють на території України.

Виріб	
Серійний номер	
Фірма-продавець	

Артикул	
Строк гарантії	
Дата продажу	

Адреса фірми-продавця: _____

Телефон фірми-продавця: _____

Печатка фірми-продавця

Підпис продавця _____

Адреса центрального сервісного центру: Україна, м. Харків, вул. Єнакіївська, 19/318, т. (057) 752-75-63, (066) 799-13-46, (099) 663-94-83, e-mail: service@sigma.ua

Список сервісних центрів зазначений на сайті компанії sigma.ua

З інформацією в цьому гарантійному талоні ознайомився і приймаю умови цієї гарантійної умови. Зовнішній вигляд і комплектність виробу перевірів. Претензій до якості та комплектації виробу не маю.

Підпис продавця _____ **Підпис покупця** _____

П.І.Б. покупця _____

Контактний телефон та адреса покупця _____

Документом, що дає право на проведення гарантійного (безкоштовного) ремонту виробу, є Гарантійний талон, що додається до виробу.

Завод-виробник дає гарантію працездатності виробу протягом усього гарантійного терміну з дня продажу виробу кінцевому споживачеві, про що робляться відповідні записи у гарантійному талоні з обов'язковим зазначенням:

- > найменування виробу;
- > артикулу виробу;
- > серійного номеру виробу (якщо не вказано заводом-виробником, можна вказувати: «без номера»);
- > дати продажу у форматі: ДД.ММ.РРРР;
- > найменування організації торгівлі або продавця, який відкрив упаковку, виробу, перевірів комплектність і справність, з обов'язковим зазначенням П.І.Б. продавця і його підписом (або штампом, де вказана вся необхідна інформація про продавця);
- > П.І.Б. продавця;
- > адреси та контактного телефону покупця.

Гарантійний талон, заповнений не повністю або невідповідно правилам оформлення, що містить виправлення і нерозбірливі написи, вилучається працівниками сервісу, а даний виріб позбавляється гарантії.

Гарантійний ремонт здійснюється авторизованими сервісними центрами, претензії від третіх осіб не приймаються!

УВАГА: перед початком використання уважно ознайомтеся з інструкцією по експлуатації виробу!

Умови гарантії не передбачають профілактику, чищення, сушіння виробів. Вироби приймаються для розгляду претензій, здійснення ремонту або діагностики ТІЛЬКИ В ЧИСТОМУ ВИГЛЯДІ.

Адреси авторизованих сервісних центрів зазначені на сайті компанії sigma.ua

Відрізний талон №1

Печатка фірми-продавця

Виріб	
Артикул	
Серійний номер	
Гарантійний строк	
Фірма-продавець	
Дата продажу	

Відрізний талон №2

Печатка фірми-продавця

Виріб	
Артикул	
Серійний номер	
Гарантійний строк	
Фірма-продавець	
Дата продажу	

ГАРАНТІЇ НЕ ПОШИРЮЮТЬСЯ НА ВИРОБИ, ЩО МАЮТЬ:

- > механічні пошкодження елементів управління;
- > сліди несанкціонованого розкриття та (або) ремонту;
- > сильні зовнішні або внутрішні забруднення;
- > зовнішні пошкодження корпусу або інших елементів виробу, які виникли в результаті неправильного зберігання або транспортування;
- > пошкодження, що виникли в результаті використання виробу не за призначенням, що є грубим порушенням вимог інструкції з експлуатації;
- > поломки, що виникли в результаті інтенсивної і тривалої експлуатації виробу, тобто повним відпрацюванням ресурсу виробу*;
- > сліди впливу на виріб стихійних факторів (опадів, пожежі, ударів блискавкою тощо);
- > сліди експлуатації виробу в агресивних хімічних середовищах і перепадів напруги в електричних мережах;
- > сліди перегріву виробу внаслідок засміченості виробу та вентиляційних каналів і отворів пилом, сміттям, брудом тощо);
- > сліди несанкціонованого розкриття та (або) ремонту;
- > в разі використання комплектуючих і витратних матеріалів не передбачених заводом-виробником.

НЕ ПІДЛЯГАЮТЬ ГАРАНТІЙНОМУ ОБСЛУГОВУВАННЮ РЕГЛАМЕНТНІ РОБОТИ, ПЕРЕДБАЧЕНІ ЗАВОДОМ-ВИРОБНИКОМ:

- > заміна мастила та інших експлуатаційних рідин;
- > заміна деталей і вузлів, що піддаються впливу абразивного зносу;
- > мають циклічний (тобто сезонний) характер, наприклад: консервація (роботи, пов'язані з підготовкою до тривалого зберігання), заміна мастила/оливи та інших експлуатаційних рідин при переході на осінньо-зимовий період експлуатації виробу.

УВАГА! Забороняється подальша експлуатація виробів з ознаками несправностей (сильне іскріння, нестандартні вібрації тощо). У разі виникнення ознак несправності, будь ласка, зверніться в Регіональний сервісний центр, найближчий до Вашого місця проживання або роботи!

Позбавляється права на гарантійне обслуговування виріб, поломка якого виникла через несвоєчасну заміну швидкозношуваних деталей або вузла (наприклад, гумової манжети, механічного ущільнення), що призвело, в свою чергу, до потрапляння води або рідини всередину електричної частини електродвигуна!

ПОРЯДОК ПРОВЕДЕННЯ ГАРАНТІЙНОГО ОБСЛУГОВУВАННЯ:

1. При виявленні явних ознак поломки або дефекту виробу його необхідно передати в найближчий до Вашого місця проживання Регіональний сервісний центр. У разі відсутності у Вашому регіоні сервісного центру необхідно відправити виріб (а також письмовий опис ситуації, в якій був виявлений дефект) в Центральний сервісний центр (ЦСЦ), попередньо узгодивши відправлення зі співробітниками ЦСЦ.
2. Гарантійний ремонт проводиться безкоштовно шляхом заміни або ремонту дефектного вузла. Замінені дефектні вузли і деталі переходять у власність компанії.
3. Гарантійний строк продовжується на термін перебування виробу в Сервісному Центрі.
4. При відмові в гарантійному ремонті Сервісний Центр зобов'язаний на вимогу клієнта надати Акт технічної комісії з повним описом причин відмови. Після узгодження з користувачем виріб буде зібрано до початкового (але неробочого) стану і надіслано користувачеві.
5. Виріб має бути доставлений в Сервісний Центр з правильно заповненим гарантійним талоном в оригінальній упаковці, з усіма інструкціями і комплектуючими. В іншому випадку претензії на гарантійне обслуговування не розглядаються!
6. Оплата послуг з доставки і транспортування виробу від користувача в Сервісний Центр і назад у разі гарантійного ремонту проводиться за рахунок компанії. У разі проведення негарантійного (платного) ремонту оплата послуг з транспортування виробу проводиться за рахунок користувача!
7. Гарантійне обслуговування здійснюється в термін, що не перевищує 14 (чотирнадцять) днів з моменту надходження виробу в Сервісний Центр. У разі виникнення з об'єктивних причин необхідності у перебуванні виробу на сервісному обслуговуванні понад зазначеного терміну співробітники Сервісного центру повинні повідомити клієнта про період і причини продовження ремонтних робіт.

*Рівномірний знос деталей при відсутності на них ознак заводського браку виробництва (виготовлення, збирання) не дає права споживачу на їх заміну за гарантійними зобов'язаннями і може бути визначений лише після діагностики, проведеної в Регіональному сервісному центрі фахівцем, що має для цього відповідну кваліфікацію та інструмент.

Виробник не несе відповідальності за неправильне застосування в щілья і умовах, не передбачених для цього товару та за пошкодження або збиток, що виникли внаслідок неправильної експлуатації.

Умови зберігання вказані на упаковці чи в інструкції з експлуатації виробу.

Відрізний талон №1

Печатка ЦЦ

Номер наряд-замовлення	
Дата звернення	
Дата ремонту	
Майстер	
Несправність	
Підпис майстра	

Відрізний талон №2

Печатка ЦЦ

Номер наряд-замовлення	
Дата звернення	
Дата ремонту	
Майстер	
Несправність	
Підпис майстра	