



Дизайн "plate"



Основа для плитки TECEdrainline под облицовку плиткой "plate", прямая

номенклатурный номер : 601070

Номинальная
длина: 1000 мм
Поверхность: глянец
К 1: 1 шт.

описание:

Основа для плитки TECEdrainline для установки в корпус канала, из нержавеющей стали, глянец, с видимыми кромками. Максимальная испытательная нагрузка 300 кг в соответствии с классом нагрузки К3. Плитка может крепиться на эластичный клей, например, на основе силикона или эпоксидной смолы.

Внимание!

Проверьте клей на предмет совместимости!

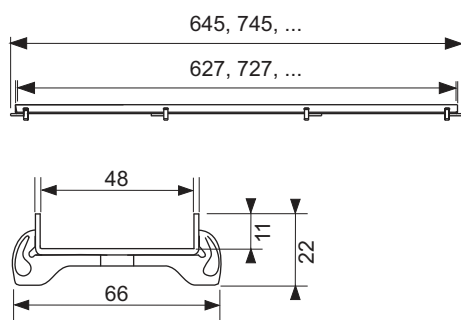
данные о продажах:

наименование товара: Основа для плитки TECEdrainline "plate" 1000 мм нержавеющей сталь, прямая

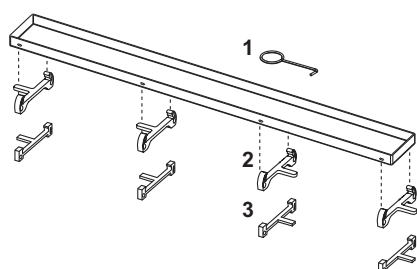
Группа товаров: 600

Группа продукции: 3006000040

Чертежи:



Запасные части:



- | | | |
|---|--------|--|
| 1 | 668014 | Крючок для извлечения основы |
| 2 | 668020 | Опора основы для плитки, панели steel TECE (с 08/2007 г.) |
| 3 | 668024 | Опора основы для плитки, нержавеющей сталь (до 08/2007 г.) |