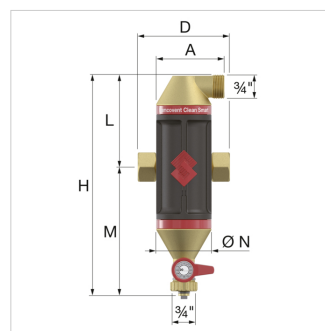
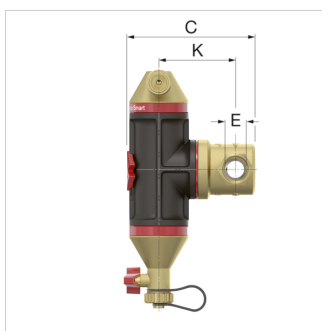
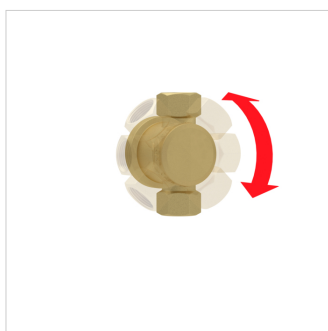


Справочные данные (2021-10-16)
30041 - Flamcovent Clean Smart 3/4


Описание	Flamcovent Clean Smart G $\frac{3}{4}$ " F	
Артикул	30041	
Модель	Flamcovent Clean Smart	
Сое-динение	G $\frac{3}{4}$ " F	
Размеры	A [мм]	74
	C [мм]	133
	D [мм]	100
	K [мм]	78
	L [мм]	101
	M [мм]	140
	H/H1 [мм]	241
Ø N [мм]	60	
Вес [кг]	1,2	



Классификация основные сведения

Тип продуктовой группы	Filters/separators
Класс продуктовой группы	Сепаратор воздуха / грязи для охлажденной воды / системы охлаждения
Название продукта	Flamcovent Clean Smart G¾"F
Брэнд	Flamco
Тип продукта	3/4

Дополнительные сведения

Материал	Пластик
Тип сепаратора	Воздух/грязь
Модель	Горизонтальный / вертикальный
Подходит для обогрева	Да
Подходит для охлаждения	Да
Номинальный внутренний диаметр	3/4" (20)
Наружный диаметр трубы [mm]	26.9
Соединение	Внутренняя резьба газовая цилиндрическая (BSPP)
Длина конструкции [mm]	100
Стадия сжатия изделия	PN 10
Защита поверхности	Без обработки
Принцип работы	Другое
Подходит для системы открытого типа	Нет
Пропускная способность [m³/h]	0 - 3.96
Подходит для системы закрытого типа	Да
С клапаном отключения	Да
С несъемным фильтром	Нет
Объем фильтра [l]	0.32
Плотность сетки фильтра [mm]	0
С автоматическим де-аэратором	Да
Со встроенной системой автоматического пополнения	Нет
С соединительными устройствами	Нет
Шаговое расстояние для впуска / выпуска [mm]	0
Максимальная температура рабочей среды (продолжительная) [°C]	120