

## СВЕРДЛОВИННІ ВИХРОВІ НАСОСИ OPTIMA SKM

### Область застосування

Свердловинні вихрові насоси Optima SKm призначені для підйому води з глибоких свердловин, колодязів і будь-яких інших джерел, для водопостачання житлових будинків, котеджів. Насос може використовуватися разом з баком та пристроями керування для автоматичного водопостачання. Перевагою даних насосів є невеликі габарити та задовільні робочі характеристики (продуктивність та напір).

### Конструкція і принцип дії

Насоси Optima SKm складаються з однофазного електродвигуна з масляним охолодженням, призначеного для роботи під водою, і насосної частини з робочим колесом вихрового типу. В залежності від моделі в насосах є одне (4SKm100), два (4SKm150) чи три (3SKm100) робочих колеса.

Увімкнення та вимкнення насоса і його підключення до електромережі здійснюється за допомогою блоку керування.

Довжина кабеля живлення – 15м/20м.



### Основні технічні характеристики 3SKm100

№	ПАРАМЕТРИ	ЗНАЧЕННЯ
1	максимальна глибина занурення насоса	40 м
2	максимальна температура води	35° С
3	параметри мережі	230 В/50 Гц
4	максимальна допустима кількість забруднень у воді	40г/М³
5	мінімальний діаметр свердловини	80мм
6	клас захисту	IP68
7	максимальний напір	62м
8	максимальна продуктивність	2,4М³/год

### Основні технічні характеристики 4SKm100

№	ПАРАМЕТРИ	ЗНАЧЕННЯ
1	максимальна глибина занурення насоса	40 м
2	максимальна температура води	35° С
3	параметри мережі	230 В/50 Гц
4	максимальна допустима кількість забруднень у воді	40г/М³
5	мінімальний діаметр свердловини	110мм
6	клас захисту	IP68
7	максимальний напір	64м
8	максимальна продуктивність	3М³/год

### Основні технічні характеристики 4SKm150

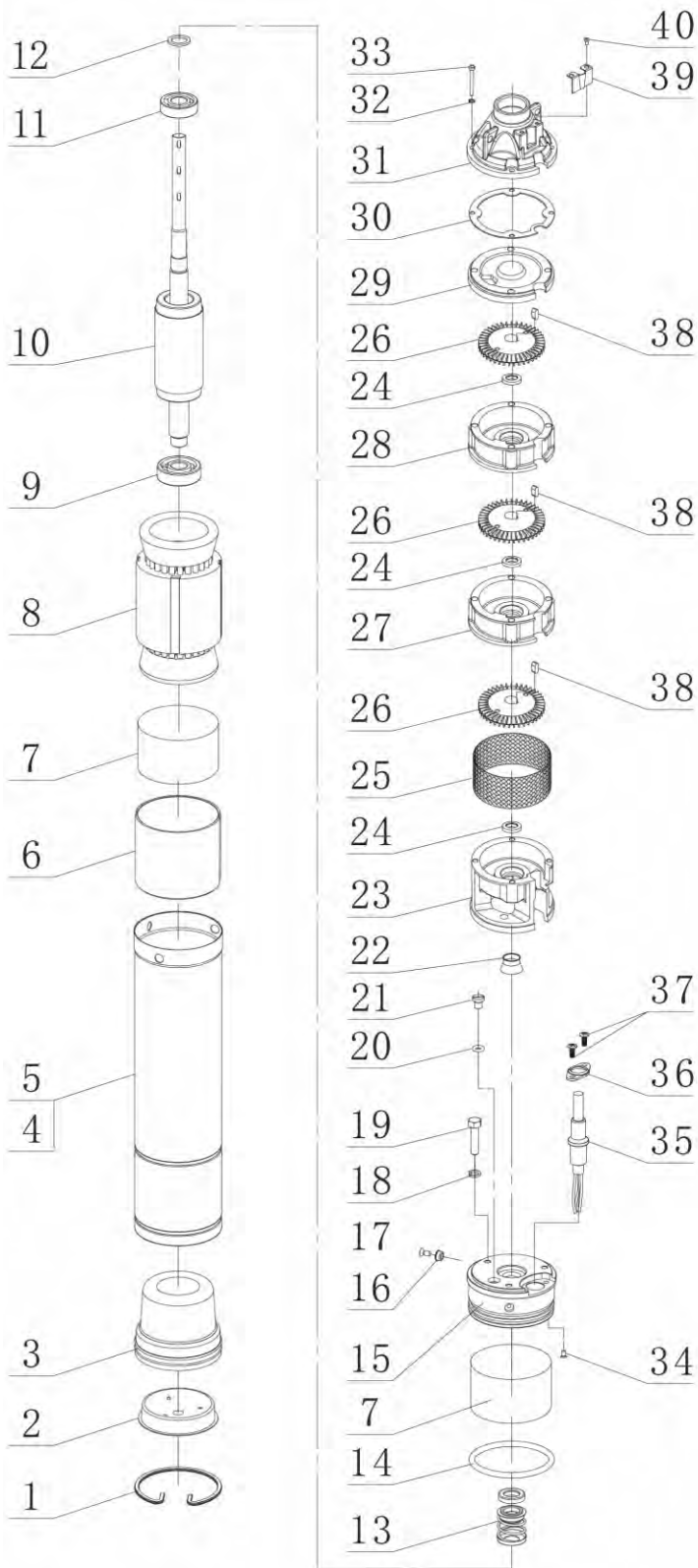
№	ПАРАМЕТРИ	ЗНАЧЕННЯ
1	максимальна глибина занурення насоса	40 м
2	максимальна температура води	35° С
3	параметри мережі	230 В/50 Гц
4	максимальна допустима кількість забруднень у воді	40г/М³
5	мінімальний діаметр свердловини	110мм
6	клас захисту	IP68
7	максимальний напір	103м
8	максимальна продуктивність	3М³/год

### Гідрравлічні характеристики

Тип	Потужність Р, кВт	Діаметр підключення	М³/ГОД													
			0	0,3	0,6	0,9	1,2	1,5	1,8	2,1	2,4	2,7	3			
			л/хв													
			0	5	10	15	20	25	30	35	40	45	50			
			Н, м													
3SKm100	0,75	1"	62	54	46	39	32	24	17	11	5					
4SKm100	0,75	1"	64	59	53	47	40	34	28	21	16	11	7			
4SKm150	1,1	1"	103	91	80	70	59	48	38	29	21	15	9			

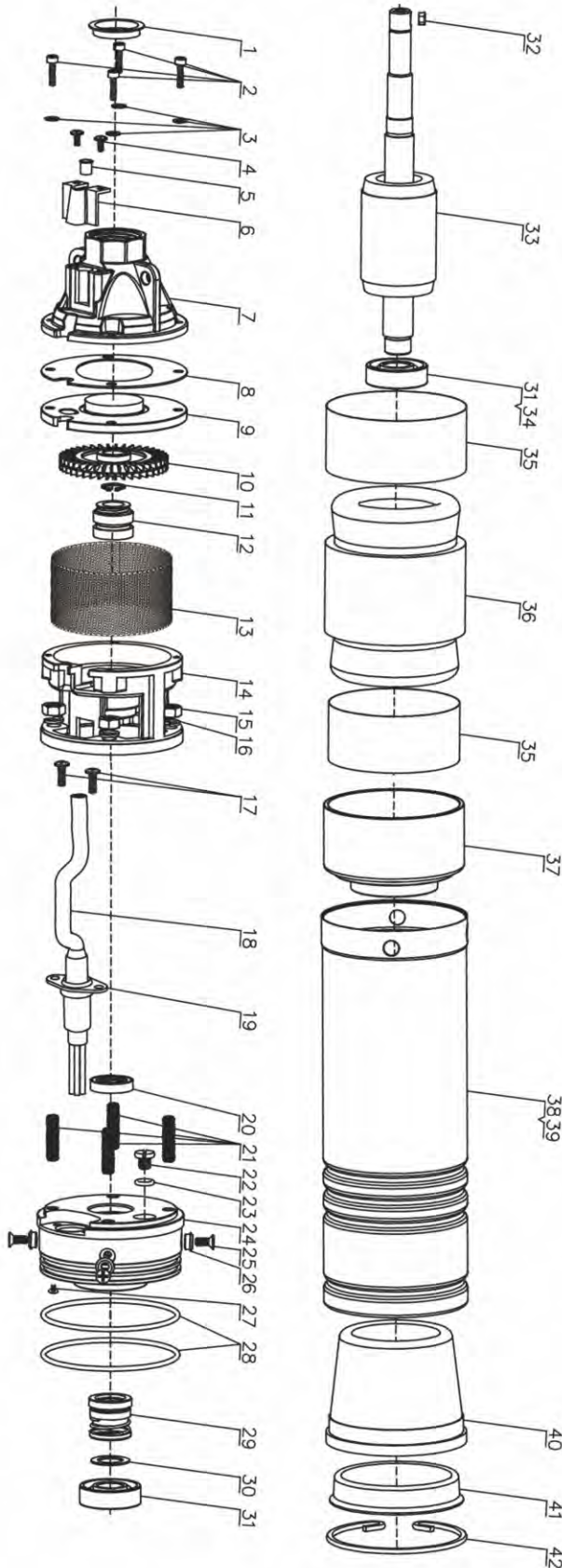


СВЕРДЛОВИННІ ВИХРОВІ НАСОСИ OPTIMA 3SKm100



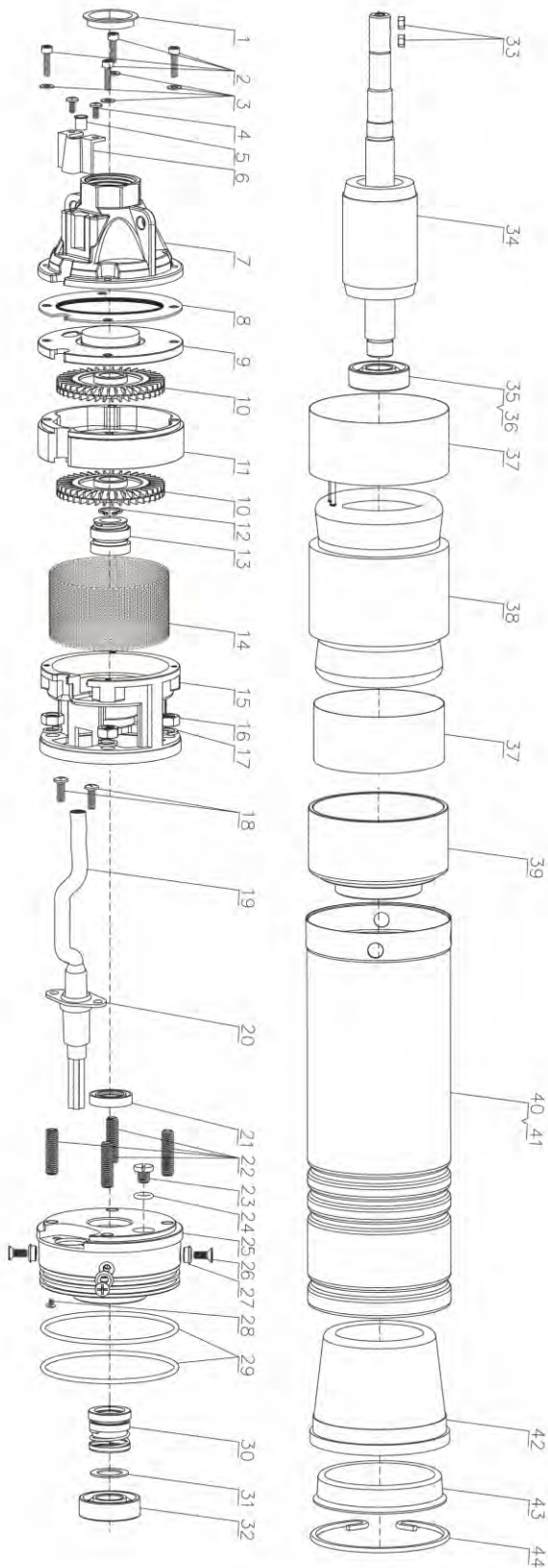
№	ПОЗНАЧЕННЯ
1	затискна пружина
2	торцева заглушка
3	гумовий стакан
4	кожух двигуна
5	мастило
6	гніздо підшипника
7	ізоляційний папір
8	статор
9	підшипник
10	ротор
11	підшипник
12	регулююча прокладка підшипника
13	торцеве ущільнення
14	ущільнююче кільце
15	мастильна камера
16	гвинт
17	кнопка
18	шайба Гровера
19	гвинт
20	ущільнююче кільце
21	болт змащування
22	ковпачок для захисту від піску
23	опора насосної частини
24	водозахисне кільце
25	сітка-фільтр
26	латунне робоче колесо
27	проміжна насосна камера
28	проміжна насосна камера
29	кришка насосної камери
30	вихідна гумова прокладка
31	вихідний фланець
32	шайба Гровера
33	гвинт
34	гвинт
35	кабель
36	захисна втулка кабеля
37	гвинт
38	шпонка
39	захисна пластина кабеля
40	гвинт

СВЕРДЛОВИННІ ВИХРОВІ НАСОСИ OPTIMA 4SKm100



№	ПОЗНАЧЕННЯ
1	ковпачок вихідного фланця насоса
2	гвинт
3	прокладка
4	гвинт
5	захисна втулка кабеля
6	захисна пластина кабеля
7	вихідний фланець
8	вихідна гумова прокладка
9	кришка насосної камери
10	латунне робоче колесо
11	пружина
12	торцеве ущільнення
13	сітка-фільтр
14	опора насосної частини
15	гайка
16	шайба Гровера
17	саморіз
18	кабель
19	притискна пластина кабеля
20	каркас мастильного ущільнення
21	гвинт
22	болт змащування
23	ущільнююче кільце
24	мастильна камера
25	гвинт
26	застібка позиціонування
27	гвинт
28	ущільнююче кільце
29	торцеве ущільнення
30	регулююча прокладка торцевого ущільнення
31	підшипник
32	шпонка
33	ротор
34	регулююча прокладка підшипника
35	ізоляційний папір
36	статор
37	гніздо підшипника
38	кожух двигуна
39	мастило
40	гумовий стакан
41	торцева заглушка
42	затискна пружина

# СВЕРДЛОВИННІ ВИХРОВІ НАСОСИ OPTIMA 4SKm150



№	ПОЗНАЧЕННЯ
1	ковпачок вихідного фланця насоса
2	гвинт
3	прокладка
4	гвинт
5	захисна втулка кабеля
6	захисна пластина кабеля
7	вихідний фланець
8	вихідна гумова прокладка
9	кришка насосної камери
10	латунне робоче колесо
11	проміжна насосна камера
12	пружина
13	торцеве ущільнення
14	сітка-фільтр
15	опора насосної частини
16	гайка
17	шайба Гровера
18	саморіз
19	кабель
20	притискаюча пластина кабеля
21	каркас мастильного ущільнення
22	гвинт
23	болт змащування
24	ущільнююче кільце
25	мастильна камера
26	гвинт
27	регулююча прокладка торцевого ущільнення
28	гвинт
29	ущільнююче кільце
30	торцеве ущільнення
31	регулююча прокладка торцевого ущільнення
32	підшипник
33	шпонка
34	ротор
35	підшипник
36	регулююча прокладка підшипника
37	ізоляційний папір
38	статор
39	гніздо підшипника
40	кожух двигуна
41	мастило
42	гумовий стакан
43	торцева заглушка
44	затискна пружина