

# TESY

It's impressive

## QUICK START 2-11

**EN ELECTRIC PANEL HEATER 12-19**  
Operation and Storage Manual of Panel Heater

**BG ЕЛЕКТРИЧЕСКИ КОНВЕКТОР 20-27**  
Инструкция за експлоатация и съхранение на панелен конвектор

**RO CONVECTOR ELECTRIC 28-35**  
Instrucțiuni de utilizare și depozitare a convectorului de panou

**RU ЕКТРИЧЕСКИЙ КОНВЕКТОР 36-41**  
Инструкция по эксплуатации и сохранению панельного конвектора

**UA ЕЛЕКТРИЧНИЙ КОНВЕКТОР 42-47**  
Інструкція про порядок застосування і зберігання панельного конвектора

**HR ELEKTRIČNI KONVEKTOR 48-55**  
Upute za uporabu i pohranu panelnog konvektora

**RS ELEKTRIČNI KONVEKTOR 56-61**  
Uputstva za upotrebu i skladištenje panelnog konvektora

**MK ELEKTRIČNI KONVEKTOR 62-67**  
Упатство за употреба и чување на панелниот конвектор

**SK ELEKTRICKÝ KONVEKTOR 68-75**  
Návod na použitie a údržbu panelového konvektora

**SL ELEKTRIČNI KONVEKTOR 76-83**  
Navodila za uporabo in shranjevanje konvektorja

**PL KONWEKTOR ELEKTRYCZNY 84-91**  
Instrukcja użytkowania i przechowywania konwektora płytowego

**HU ELEKTROMOS KONVEKTOR 92-99**  
Használati utasítás a fali konvektor üzembentartására és védelmére

**GR ΗΛΕΚΤΡΙΚΟΣ ΘΕΡΜΟΠΟΜΠΟΣ/CONVECTOR 100-107**  
Οδηγίες χρήσης και αποθήκευσης Πάnel - Θερμοπομπού

**ES CONVECTOR ELÉCTRICO 108-115**  
Instrucciones para el uso y mantenimiento de panel convector

**DE ELEKTRISCHER KONVEKTOR 116-123**  
Bedienungs und Aufbewahrungsanleitung des Panelkonvektors

**DK ELEKTRISK KONVEKTOR RADIATOR 124-131**  
Brugermanual til panel-konvektor

**LT ELEKTRINIS KONVEKTORIUS 132-139**  
Panelinio konvektoriaus su MICA šildytuvu eksploatavimo ir saugojimo instrukcija

**LV ELEKTRISKAIS KONVEKTORS 140-147**  
Panela tipa konvektora lietošanas un uzglabāšanas instrukcija

**NL ELEKTRISCHE CONVECTOR 148-155**  
Gebruikers en opslaghandleiding van paneelconvector

**SE ELEKTRILINE KONVEKTOR 156-163**  
Panneelkonvektori kasutus ja hoidmise juhend

**NO ELEKTRILINE KONVEKTOR 164-171**  
Panneelkonvektori kasutus ja hoidmise juhend

**AR 172-177 مسخن كهربائي**  
تعليمات تشغيل وتخزين لوحة مسخن

**HE 178-186 קונוקטור חשמלי**  
הוראות הפעלה ואחסון של קונוקטור פאנל

**AM ԷԼԵԿՏՐԱԿԱՆ ՏԱՔԱՏՈՒՑԻՉ 187-194**  
Պանելային տաքացուցիչի օգտագործման և պահպանման ձեռնարկ



CN 031 EI [CLOUD] [AS] W

CN 051 EI [CLOUD] [AS] W

230V~ 50Hz 500/1000/1500/2000/2500/3000W

**ВАЖЛИВІ ЗАПОБІЖНІ ЗАХОДИ ТА ІНСТРУКЦІЇ ПО ТЕХНІЦІ БЕЗПЕКИ:****ОБЕРЕЖНО:**

- Прочитайте цю інструкцію перед використанням цього приладу і дотримуйтесь вказівок інструкції при його майбутньому використанні. В разі зміни власника, інструкція повинна передаватися разом з приладом.
- ОБЕРЕЖНО:** Дітей, віком до 3 років, тримайте на віддалі від пристрою, крім випадків, коли вони знаходяться під постійним наглядом.  
Діти, віком від 3 років до 8 років, можуть лише використовувати кнопку ввімкнута/вимкнути пристрою, при умові, що пристрій встановлений і готовий для нормальної роботи, під наглядом дорослих та інструкцією, щодо використання приладу безпечним чином, і розуміючи, що може бути небезпечно.  
Діти, віком від 3 років до 8 років, не повинні вмикати прилад у розетку, налаштовувати прилад, виконувати його очищення або сервісну підтримку користувачів.  
Цей прилад може використовуватись дітьми старшими 8 років та особами з обмеженими фізичними, сенсорними або розумовими здібностями, або з недостатнім досвідом та знаннями, якщо вони спостерігали або були проінструктовані щодо безпечного використання приладу і розуміють небезпеки. Діти не повинні гратися з приладом. Очищення або сервісна підтримка користувачів не повинні проводитись дітьми без нагляду дорослих.
- ОБЕРЕЖНО:** Деякі частини цього виробу можуть стати дуже гарячими ти призвести до опіків. Якщо є присутні діти і вразливі люди, необхідно приділяти особливу увагу.



- УВАГА:** для запобігання перегріву, не накривайте прилад!
- Прилад не повинен бути розміщений безпосередньо під гніздом розетки!
- Якщо шнур живлення пошкоджений, він повинен бути замінений виробником, його сервісним агентом або кваліфікованими особами, щоб уникнути небезпеки.
- Перед вмиканням приладу – перевірте чи вказана на типовій таблиці напруга відповідає напрузі живлення, що постачається до Вашого будинку.
- Цей прилад повинен використовуватись тільки за призначенням, для якого був передбачений, тобто для обігріву побутових приміщень. Прилад не призначений для використання в комерційних цілях. Будь яке інше використання вважається неправильним і тому небезпечним. Виробник не може нести відповідальності за пошкодження, що випливають з неправильного і необґрунтованого використання. Недотримання інформації про безпечне використання робить гарантію на прилад недійсною!
- Не виходьте з дому, поки прилад працює: виходячи з дому переконайтеся, що ручка вимикача знаходиться у вимкненому положенні (відноситься до конвекторів з механічним приводом).
- Тримайте легкозаймисті предмети, такі як меблі, подушки, постільна білизна, папір, одяг, штори, тощо, на відстані принаймні 100 см від конвектора.
- Не використовуйте прилад, де використовуються або зберігаються легкозаймисті речовини (наприклад: в безпосередній близькості від легкозаймистих газів або аерозолів) - існує дуже велика небезпека виникнення вибуху та пожежі!
- Не вставляйте і не дозволяйте, щоб сторонні тіла потрапляли в отвори для вентиляції (вхідні або вихідні), так як це може викликати ураження електричним струмом, пожежу або пошкодження конвектора.
- Прилад не підходить для догляду за тваринами, а призначений тільки для домашнього використання!
- Не закривайте захисні решітки, не зупиняйте вхід та вихід повітряного потоку, ставлячи прилад під будь-яку поверхню. Всі предмети повинні бути на відстані як мінімум 1 метр від приладу спереду, зверху і з боків.
- Найбільш поширеною причиною перегрівання є скупчення моху і пилу в приладі. Регулярно очищуйте пилососом вентиляційні отвори, а перед цим обов'язково відключіть прилад з електричної мережі.
- Ніколи не чіпайте прилад мокрими або вологими руками - існує небезпека для життя!
- Розетки повинні бути доступні в будь-який час для того, щоб можна було вимкнути при необхідності якомога швидше!
- Ніколи не тягніть за шнур живлення або за сам прилад при

виключенні з мережі.

- Зверніть увагу! Відпрацьоване повітря нагрівається під час роботи (до вище 100°C).
- Якщо ви вирішили перестати використовувати прилад цього типу, рекомендується зробити його непридатним для використання, шляхом відрізання шнура живлення, після того як ви його відключили від мережі. Рекомендується ще уникнути всі можливі небезпечні деталі приладу, особливо ті, що діти могли б використовувати з амортизованого приладу для гри.
- Увага: Не використовуйте цей прилад з програматором, лічильником або іншим пристроєм, що автоматично його вмикає, тому що коли прилад покритий або неправильно встановлений, при автоматичному вмиканні може виникнути пожежа.
- Вставте шнур живлення так, щоб не заважав руху людей і не було можливості спіткнутися в нього! Використовуйте тільки затверджені подовжувачі, які підходять для приладу, тобто мають знак відповідності!
- Ніколи переміщайте прилад, тягнучи за шнур і не використовуйте шнур для перенесення предметів!
- Не перегинайте шнура живлення і не тягніть його, перегнувши через гострі краї і не притуляйте його до гарячої поверхні та не приближайте до відкритого вогню!
- Розсіяне світло UVA, що випромінюється приладом, нешкідливе для очей. Пряме і тривале глядіння УФ- випромінювання не рекомендується і представляє небезпека для вашого зору.

**УПАКОВКА**

- Після розпакування приладу, перевірте, чи при транспортуванні він не пошкодився і чи має повну комплектність! У разі, якщо буде встановлено пошкодження або неповна комплектність, зв'яжіться з Вашим офіційним продавцем!
- Не викидайте оригінальну коробку! Вона може бути використана для зберігання і транспортування, щоб уникнути пошкоджень в разі перевезення!
- Викидання пакувального матеріалу має бути зроблено належним чином! Остерігайтесь щоб діти не гралась з поліетиленовими мішками!

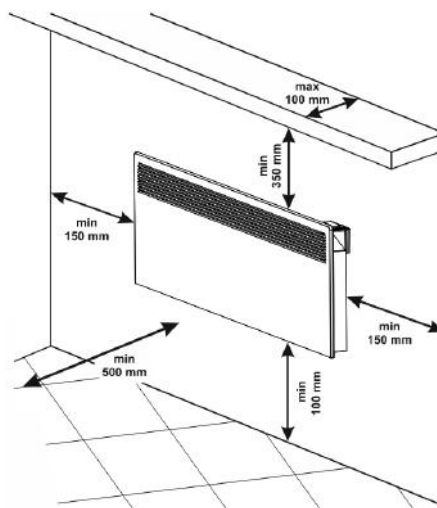
**ІНСТРУКЦІЯ З МОНТАЖУ**

- Цей конвектор спроектований для використання в закритих приміщеннях, встановленим на стіну.

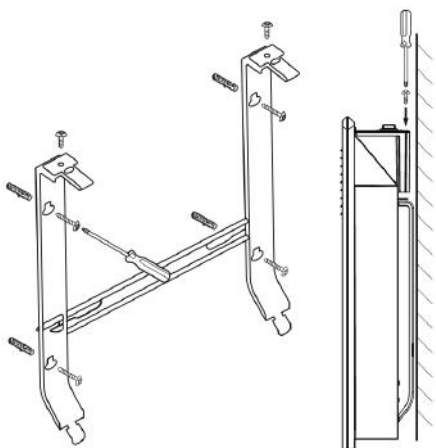


**Важливо:** В приміщеннях з об'ємом більше 45 м<sup>3</sup> доцільно використовувати 2 і більше конвекторів

- Не ставте конвектора під електричною розеткою або під сполучною коробкою.
- Не встановлюйте/використовуйте конвектора
  - в місці, де є потяг, щоб не впливав на керуючі параметри;
  - безпосередньо під електричною розеткою;
  - в приміщенні 1 (volume 1) ванної кімнати;
  - в приміщенні 2 (volume 2) так, що панель управління може бути доступна тому, хто перебуває у ванній або в душі;
- Для встановлення конвектора на стіні необхідно використовувати тільки настінні кронштейни, що поставляються разом з конвектором. При установці конвектора необхідно дотримуватися мінімальних відстаней від приладу.



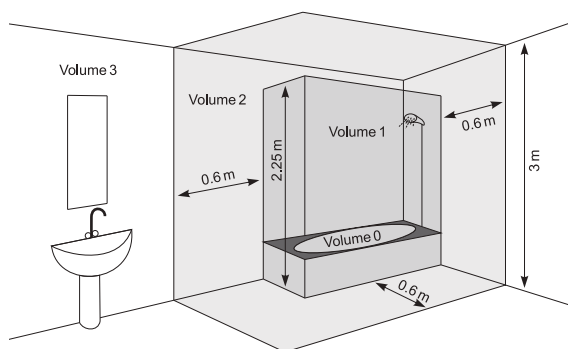
- Спочатку зніміть стінні кронштейни з заднього корпусу. Відкрутіть обидва гвинти, розташовані у верхній частині на обох вертикальних шинах на стінних кронштейнах. Потім того витягніть верхню частину на шини натиснувши сильно обидві верхні частини, заправлені в задній корпус



- Посуньте вниз стінного кронштейна, щоб від'єднати його від заднього корпусу.
- Прикріпіть щільно до стіни стінного кронштейна, зробивши чотири отвори для гвинтів.
- Підніміть конвектора майже у вертикальне положення і вставте обидві нижні виступаючі частини стінних кронштейнів в обидві нижні канавки на задній панелі конвектора. Потім підніміть конвектора і вставте обидві верхні виступаючі частини стінних кронштейнів в обидві верхні канавки на задній панелі конвектора. В кінці поверніть їх на свої місця і затягніть обидва гвинти, щоб закріпити міцно конвектора на стіні.

## ВИКОРИСТОВУВАННЯ У ВАННІЙ КІМНАТІ

- Конвектор повинен бути встановлений відповідно до звичайної комерційної практики, і згідно до законодавства відповідної країни (директиви по електроенергії і вимогам ЄС для спеціальних установок або місць, включаючи ванну кімнату або душ кабінки HD60364-7-701 (IEC 60364-7-701:2006)).



- Якщо цей конвектор використовується у ванній кімнаті або інших подібних приміщеннях, то повинні бути дотримані наступні вимоги для установки: Конвектор повинен мати захист IP24 (захист від бризок води). В цьому випадку він повинен бути встановлений в приміщенні 2 (volume2) (див. схему нижче) таким чином, щоб уникнути можливості досягнути панель управління (вимикача і термостата) конвектора людини, яка знаходиться у ванній або під душем, Мінімальна відстань від пристрою до води повинна бути не менше одного метра і крім того пристрій обов'язково повинен бути встановлений на стіні! Якщо ви не впевнені щодо установки цього пристрою у ванній кімнаті, ми рекомендуємо вам проконсультуватися з професійним електриком.

**Примітка:** якщо вище вказані умови не можуть бути виконані, ми рекомендуємо установку зробити в приміщенні 3 (VOLUME 3)

- У вологих приміщеннях (ванних кімнатах та кухнях) джерело живлення повинне бути встановлено на висоті мінімум 25 см від підлоги
- Установка повинна бути оснащена автоматичним запобіжником, при якому відстань між контактами у вимкненому стані повинно бути не менше 3 мм.

Дякуємо Вам за те, що Ви вибрали конвектор CN051 / CN031. Цей пристрій

забезпечує опалення взимку в залежності від потреби досягнення комфортного тепла в опалювальному приміщенні. При правильній експлуатації та догляду, згідно вказівок даної інструкції, цей пристрій гарантує Вам багато років години корисного функціонування.

## ІНСТРУКЦІЯ З ЕКСПЛУАТАЦІЇ

### 1. Задалегідь задані програмні режими:

Режим „Комфорт“ ; Режим „Еко“ ; Режим „Сон“

**1.1. Режим „Комфорт“** - з можливістю включення/виключення. Дозволяє користувачеві встановити бажану температуру, коли він удома. Після включення функції пристрій підтримуватиме одну і ту ж кімнатну температуру при кожному використанні. Температура за умовчанням встановлена на 23 °C.

#### Активация і деактивация Режиму „Комфорт“ / Quick start A1/

**Примітка:** Коли конвектор знаходиться в режимі „Нагрів“, на дисплеї з'являється значок „Сонце“ .



**1.2. Режим „Еко“** - з можливістю включення/виключення. Дозволяє користувачеві встановити бажану температуру, коли він знаходиться далеко від дому. Після установки і включення функції пристрій підтримуватиме одну і ту ж кімнатну температуру при кожному використанні. Температура за умовчанням встановлена на 18°C. Користувач також може встановити час, коли пристрій перемикається в режим „Комфорт“.

#### Активация і деактивация Режиму „Еко“ / Quick start A2/

Після закінчення встановленого часу пристрій перемикається в режим «Комфорт» .

**1.3. Режим „Сон“** - з можливістю включення/виключення – через дві години після включення конвектор знижує задану температуру на 3°C в порівнянні із заданою температурою в режимі „Комфорт“. Користувач може встановити часовий діапазон для роботи в режимі „Сон“, після чого пристрій переходить в режим „Комфорт“. Налаштування за умовчанням - 6 годин.

#### Активация і деактивация Режиму „Сон“ / Quick start A3/

Після закінчення встановленого часу пристрій перемикається в режим «Комфорт».

## 2. Основні режими

Режим „Опалювання“

#### Активация і деактивация Режиму „Опалювання“ / Quick start B1/

Задана температура відображається справа. Якщо температура в приміщенні нижче встановленої температури, обігрівач включиться автоматично. Коли обігрівач працює, на дисплеї з'являється значок на дисплеї також з'явиться символ нагріву - .

## Регулювання температури

Натисненням кнопок або здійснюється вхід в режим „регулювання температури“ і можна змінити налаштування температури в потрібному напрямі. Нові налаштування зберігаються, і обігрівач автоматично перемикається в режим „Опалювання“ Якщо будь-яка з кнопок або , натиснута більше 0,5 секунди, налаштування температури автоматично почнуть збільшуватися або зменшуватися із швидкістю 6 одиниць в секунду. (Діапазон установки температури 10-30 °C).




## Функція „Відкладений старт“


Функція „Відкладений старт“ дозволяє користувачеві встановити час, в який конвектор включиться і почне опалювання.

## Активация і деактивация функції „Відкладений старт“ / Quick start B2/

Після закінчення встановленого часу прилад перемикається в режим „Опалювання“.


Налаштування по замовчуванню - 12 годин.

Якщо будь-яка з кнопок  або  натиснута більше 0,5 секунди, налаштування температури автоматично почнуть збільшуватися або зменшуватися із швидкістю 4 одиниці в секунду. Підтвердить кнопкою Mode  чи не натискайте ніяких кнопок впродовж 3 секунд.

Якщо користувач вводить час 00, цей режим не застосовуватиметься. Якщо режим відкладеного запуску вже активований і користувач знову вибирає режим відкладеного запуску, він може змінити час, що залишився, в обох можливих напрямках. Ви можете вийти з цього режиму, натиснувши кнопку ON/OFF . Тоді нагрівач на панелі перейде в режим „Опалювання“. Діапазон функції „Відкладений старт“ 0-96 г.

## Функція „Проти замерзання“

Якщо температура в приміщенні опуститься нижче 5 градусів, а конвектор вимкнений (у режимі stand - by), нагрівач автоматично включиться для відвертання замерзання до тих пір, поки температура не підніметься вище 5 градусів. Потім він знову переходить у вимкнений режим.

Індикація функції  у лівому верхньому кутку - тільки доки працює режим проти замерзання.


Функція „Проти замерзання“ включена по заводських налаштуваннях.

## Активация і деактивация функції „Проти замерзання“ /Quick start B3/

## Функція температурної корекції датчика

По причині специфіки температурного профілю в різних приміщеннях може спостерігатися відмінна від показаної на дисплеї температура і реально виміряна в різних точках знаходження опалювального приладу в кімнаті.

- Подивіться яка температура відображається на дисплеї приладу
- Виміряйте температуру в місці, де температура є достатньо «комфортною» для Вас (як правило, на висоті близько 60 см від підлоги, у положенні сидячи). При встановленій різниці в діапазоні  $\pm 4^{\circ}\text{C}$ , ви можете встановити потрібну корекцію в меню конвектора (Важлива умова - функцію можна настроїти тільки після нагрівання опалюваного приміщення - в залежності від типу приміщення потрібно не менше - 7 годин) з отриманою різницею між показанням конвектора і виміряною температурою.

 **Примітка:** ця функція використовується з метою більш ефективного температурного комфорту та енергозбереження для користувача електричного конвектора, в кімнаті, де він знаходиться. Більша різниця, ніж  $\pm 4^{\circ}\text{C}$  з виміряною температурою в потрібному місці в кімнаті, означає, що в кімната, де використовується конвектор не добре ізольована чи погано нагрівається.

**Наприклад:** конвектор поставлений в приміщення на кам'яну підлогу - конвектор показує  $18^{\circ}\text{C}$  (при заданій температурі  $22^{\circ}\text{C}$ ), вимірюється реальна температура (відчуття досягнення комфортної температури)  $22^{\circ}\text{C}$  на висоті від підлоги 60см - > в цьому випадку, конвектор продовжує перегрівати приміщення (це пряма втрата енергії, але конвектор не може досягти заданої температури тому, що він вимірює температуру низько до підлоги) і ніколи не вимикається. Потрібно задати температурну корекцію  $+4^{\circ}\text{C}$  на датчику - в цьому випадку конвектор буде показувати  $22^{\circ}\text{C}$  і почне вимикатися - і таким чином буде підтримувати задану температуру  $22^{\circ}\text{C}$ )  
Нормальний стан функції -  $0^{\circ}\text{C}$  по заводських налаштуваннях.

## Активация і деактивация функції температурної корекції / Quick start B4/

Якщо використовується функція скидання до заводських налаштувань, необхідно знову встановити температурну корекцію. Заводське налаштування функції -  $0^{\circ}\text{C}$ .

## Функція „Адаптивний старт“

Функція „Адаптивний старт“ прогнозує та ініціює оптимальний запуск опалювання для досягнення заданої температури в потрібний час.

Протестуйте відповідно до інструкцій/документації користувача. Функція тестується в приміщенні з тривалим споживанням тепла 50 - 60% по відношенню до потужності тестованого пристрою. Виріб працює при комфортній температурі  $23^{\circ}\text{C} \pm 3^{\circ}\text{C}$ , заданою до стабільних умов. Ця температура є еталонною комфортною температурою „Ст“. Активуйте період відступу на  $7\text{г} + 2\text{г} / -0\text{г}$  до  $24\text{г}$  з відступом в  $4^{\circ}\text{C} \pm 1^{\circ}\text{C}$ . Комфортний період складає 17-2г / 0г годинника. При активованому адаптивному управлінні дайте термостату нагрівача попрацювати 4 періоди (4 x 24 години) в циклах комфортного і низькотемпературного режиму. Після закінчення останнього періоду низької температури комфортна температура „Ст“ має бути досягнута впродовж  $\pm 30$  хвилин від цільового часу з максимальною різницею  $\pm 1^{\circ}\text{C}$  від еталонної комфортної температури „Ст“.

- Функція включена по заводських налаштуваннях.

## Активация і деактивация функції „Адаптивний старт“ / Quick start B5/

### Функція „Скидання“ заводських налаштувань

Якщо клієнт хоче відновити заводські налаштування конвектора.

### Відображення на дисплеї при налаштуваннях функції „Скидання“ / Quick start B6/


Після використання функції скидання, наступні функції повертаються до своїх заводських налаштувань, і їх необхідно наново настроїти:

- Час годинника
- Температурна корекція -  $0^{\circ}\text{C}$
- Функція захисту від замерзання - включена
- Адаптивний старт - включений
- Тижнева програма скидається

## Функція Відкрите вікно/двері

Прилад оснащений вбудованим електронним пристроєм, який автоматично відключає подання тепла, якщо виявляє різке падіння температури в кімнаті, при відкритому вікні або дверях. Якщо температура в кімнаті впаде більш ніж на  $5^{\circ}\text{C}$ , конвектор вимкнеться. При встановленні відкритого вікна прилад вимикається впродовж 15 хвилин. При підвищенні температури в кімнаті не менше чим на  $0,5^{\circ}\text{C}$  і відхиленні від первинної установки менше  $5^{\circ}\text{C}$ , конвектор включається із вже зробленими налаштуваннями. Якщо температура не підвищується більше 60 хвилин, конвектор переходить в режим готовності. Функцію можна відмінити вручну.

## Активация і деактивация функції „Відкрите вікно /двері“ / Quick start B8/

 **Примітка:** При включеній функції „Відкрити вікно“ функція „Проти замерзання“ не працює!

## Функція „Захист від дітей/блокування клавіатури“

Коли користувач включає цю функцію, усі клавіші панелі управління залишаються заблокованими.

## Активация і деактивация функції „Захист від дітей/блокування клавіатури“ / Quick start B7/

## Налаштування дня і часу / Quick start B9/

Перший крок або використання після скидання заводських налаштувань.

## Щотижнева програма (таймер) 24 години / 7 днів

Мінімум 300 налаштувань періоду часу

Електронний термостат з тижневою програмою (таймер) 24 години / 7 днів - виріб оснащений вбудованим або зовнішнім електронним пристроєм, який дозволяє виробу автоматично змінювати свою теплову потужність впродовж певного періоду часу. У зв'язку з певним необхідним рівнем комфортності опалювання в приміщеннях. Він дозволяє настроїти час і температуру на увесь тиждень. Впродовж 7-денного періоду налаштування повинні дозволяти різні варіанти щодня;



## Активация і деактивация функції „Щотижнева програма“ / Quick start B10/




## Є ТРИ ВАРІАНТИ / QUICK START B10/:

- Створення програми
- Видалення програми
- Перегляд програми

Температура 22°C починається з 12.30 до 15.00 в неділю. Конвектор працюватиме до тих пір, поки не буде досягнуто значення наступного налаштування періоду часу.

 Якщо період часу порожній (немає налаштувань) - візуалізація покаже, що конвектор вимкнений .



- Один крок назад - робиться одним натисненням кнопки ON/OFF .
- Обмеження за часом немає - крок 0,5 години (30 хвилин).
- Функція адаптивного запуску включена за умовчанням.

## Функція AirSafe – тільки для моделей CN 051 xxx EI CLOUD AS W, CN 051 xxx EI AS W, CN 031 xxx EI CLOUD AS W і CN 031 xxx EI AS W

### Функція „Air Safe“

Функція Air Safe - це результат спільної роботи модуля, що складається зі світлодіодів UVA і конвекторного обігрівача.


#### Переваги функції:

1. Краща гігієна повітря і здоровіше довкілля завдяки бактерицидному ефекту функції.
2. Безпечна робота навіть у присутності людей і тварин - світло, що випромінюється модулем, являється UVA, що складає 95% - світла, що проходить через атмосферу. Відображене UVA - світло в об'ємі корпусу, в якому знаходиться обігрівач, має дуже низьку інтенсивність і енергію і не чинить шкідливої дії на людину, рослини і тварин.
3. Без утворення озону, перекису водню, органічних або неорганічних молекул або іонів.
4. Висока міра зниження кількості бактерій і грибків
5. Дуже довгий термін служби - більше 50 000 годин (більше 12 років).
6. Тихий режим роботи - природна конвекція, через конвекторний обігрівач

#### Принцип роботи

Користувач може включати і вимкати функцію AirSafe з меню управління конвектором. Для роботи необхідно включити конвектор і він повинен обігрівати (встановлена температура вища, ніж в приміщенні). При підвищенні температури обігрівача починається природна конвекція повітря в приміщенні. Холодніше повітря поступає через нижні отвори конвектора і проходить повз світлодіоди UVA. Завдяки цьому руху молекул газів, бактерій, мікромицетів (грибків) та інших мікроорганізмів, що містяться в повітрі або переносимих їм, опромінюються комбінованою дією випромінювання UVA - світлодіодів і випромінювання інфрачервоного нагрівача. Тривале проходження повітряного потоку через об'єм конвектора забезпечує досить енергії для руйнування зв'язків, що підтримують структуру шкідливих мікроорганізмів, переносимих повітрям. В результаті природної конвекції через певний проміжок часу повітря, що міститься в приміщенні, повністю проходить через об'єм конвектора, що призводить до зменшення бактерій, що містяться в ньому, і мікромицетів. Функція Air Safe захищає від шкідливих організмів, таких як бактерії і грибки. Забезпечує кращу гігієну повітря і допомагає створити здоровіше довкілля. Функцію можна відключити вручну.

#### Активация і деактивация функції Air Safe / Quick start B11/

 Робота Air Safe триває впродовж 2 хвилин після зупинки нагрівача, а потім вимикається.

**Вбудований перемикач повороту / Quick start B12/** –якщо конвектор нахилиється більш ніж на 45° або падає, живлення має бути відключене, а на індикаторі нахилу відображається індикація. Після відновлення пристрою в нормальне положення повинна тривати робота останньої встановленої функції.

## Функція Wi-Fi – тільки для моделей CN 051 xxx EI CLOUD AS W, CN 051 xxx EI CLOUD W, CN 031 xxx EI CLOUD AS W і CN 031 xxx EI CLOUD W

### Функція Wi-Fi

#### Активация і деактивация функції Wi - Fi і Локальний зв'язок / Quick start B15/

Режим роботи дисплея :

При натисненні - яскравість підсвічування – 100%; вимикається через 5 секунд

### Функція звуку


#### Активация і деактивация функції Звуку / Quick start B14/

#### Інформація про пристрій / Quick start B13/

Є інформація в цій функції:

- ID
- MAC - адреса
- Версія формуера

#### Швидке меню / Quick start C 1-5/

Натисніть кнопку Mode  для запуску заздалегідь заданих програм.

Зміст функції :

- Режим „Комфорт“
- Режим „Еко“
- Режим „Сон“
- Режим „Відкладений старт“
- „Щотижнева програма“

Вихід з кожного меню - одноразовим натисненням кнопки ON/OFF .

#### РЕЖИМ ПОМИЛОК:

Якщо на дисплеї з'являється „t1“ або „t2“, це означає, що система самодіагностики виявила проблему з термодатчиком. „t1“ - обрив кабелю датчика, а „t2“ - коротке замикання датчика. В цьому випадку електричний конвектор вимикається і його можна буде знову включити після усунення несправності. Ушкодження має бути усунене кваліфікованим фахівцем.

#### ВІДКЛЮЧЕННЯ ЖИВЛЕННЯ:

Якщо електричний конвектор відключений від мережі, це не змінить встановлену температуру і режим роботи, що залишився до його відключення. Наприклад, якщо він знаходився в режимі „Опалювання“, то при виключенні приладу і після його включення він знову знаходитиметься в цьому режимі з тією ж встановленою температурою.

Принцип, який закладений в електричному конвекторі з енергонезалежною пам'яттю, полягає в гарантованому збереженні налаштувань до 120 хвилин і без гарантії до 180 хвилин.

Якщо час перевищує 120 хвилин, прилад переходить в режим готовності.

#### ЗАХИСТ

- Прилад оснащений запобіжним термостатом, який автоматично вимикає нагрівальний елемент вазі підвищення температури в конвекторі вище допустимих значень /від перегріву приладу/.
- Запобіжний термостат автоматично відновлює роботу конвектора, коли температура приладу впаде нижче допустимих граничних значень.

#### ОЧИЩЕННЯ

- Обов'язково спочатку вимкніть прилад з розетки, вийміть електричну вилку з розетки в стіні. Перед тим, як розпочати очистку конвектора, зачекайте, щоб він заохолов після вимкнення з розетки.
- Конвектор можна очистити мінімальними зусиллями в задній його частині – просто натисніть „P“-образні скобки /рис.2/ на задній стороні приладу, і таким чином ви можете його звільнити і очистити задню його сторону.
- Корпус можна очистити вологою ганчіркою, пилососом або щіткою.

- Ніколи не мочіть прилад водою - існує небезпека для життя від ураження електричним струмом
- Ніколи не використовуйте бензин, розчинник або грубих абразивних засобів для чищення, так як вони можуть пошкодити покриття приладу

**ЗБЕРЕЖЕННЯ**

- Перед зберіганням конвектора, зачекайте, щоб він захолів після вимкнення з розетки.
- Використовуйте оригінальну упаковку для збереження конвектора, якщо він не буде використовуватись деякий час. Виріб потрібно захищати від надмірного пилу та забруднення, шляхом його схову в оригінальну упаковку.
- Ніколи не ховайте прилад теплим в упаковку!
- Прилад потрібно зберігати в сухому та захищеному від прямого сонячного проміння місці.
- Строго забороняється зберігати прилад у вологих або мокрих приміщеннях.

**ТЕХНІЧНЕ ОБСЛУГОВУВАННЯ ПРИЛАДУ**

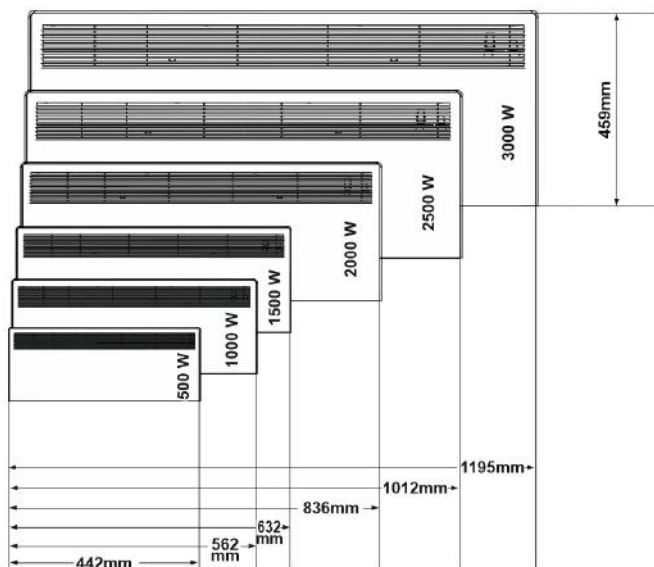
- В разі несправності приладу, будь ласка, зверніться в найближчий до Вас авторизований сервісний пункт /вказані в гарантійному талоні виробу/.
- **Важливо:** В разі рекламції та/або порушення Ваших прав, як споживача, будь ласка, зверніться до постачальника цього приладу на вказані адреси або через Інтернет сторінку компанії: [www.tesy.com](http://www.tesy.com)

**РОЗМІРИ ПРИЛАДУ, ОПАЛЮВАЛЬНИЙ ОБ'ЄМ І ОПАЛЮВАЛЬНА ПЛОЩА ПРИМІЩЕННЯ**

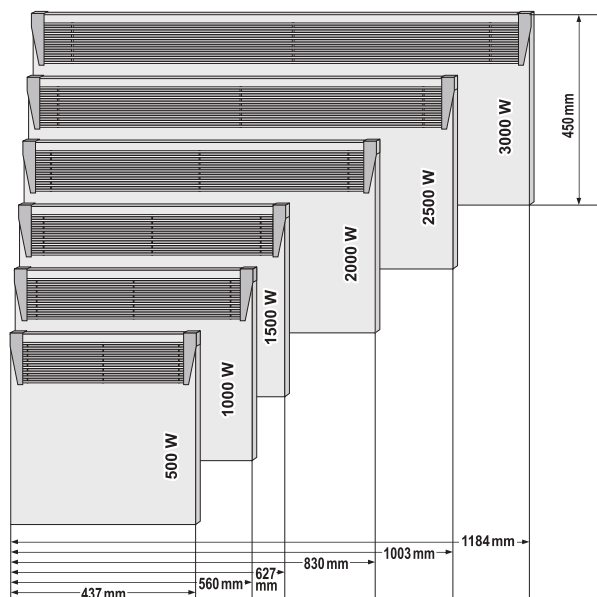
Модель	Опалювальний об'єм в м <sup>3</sup>	Опалювальна площа в м <sup>2</sup>
CN 051 050 EI [CLOUD] [AS] W - 500W CN 031 050 EI [CLOUD] [AS] W - 500W	10* - 15 м <sup>3</sup>	4* - 6 м <sup>2</sup>
CN 051 100 EI [CLOUD] [AS] W - 1000W CN 031 100 EI [CLOUD] [AS] W - 1000W	20* - 30 м <sup>3</sup>	8* - 12 м <sup>2</sup>
CN 051 150 EI [CLOUD] [AS] W - 1500W CN 031 150 EI [CLOUD] [AS] W - 1500W	30* - 45 м <sup>3</sup>	12* - 18 м <sup>2</sup>
CN 051 200 EI [CLOUD] [AS] W - 2000W CN 031 200 EI [CLOUD] [AS] W - 2000W	40* - 60 м <sup>3</sup>	16* - 24 м <sup>2</sup>
CN 051 250 EI [CLOUD] [AS] W - 2500W CN 031 250 EI [CLOUD] [AS] W - 2500W	50* - 70 м <sup>3</sup>	20* - 28 м <sup>2</sup>
CN 051 300 EI [CLOUD] [AS] W - 3000W CN 031 300 EI [CLOUD] [AS] W - 3000W	60* - 80 м <sup>3</sup>	24* - 32 м <sup>2</sup>

\* Мінімальний гарантований опалювальний об'єм (площа) опалення при середньому коефіцієнті теплопровідності λ=0,5 W/(m2K) для опалювального приміщення. Вищі значення для опалювального об'єму (площі) досягаються при середньому значенні λ=0,35 W/(m2K). Стандартна висота приміщення – 2,5 метрів.

**CN 051 yyz EI [CLOUD] [AS] W**



**CN 031 yyz EI [CLOUD] [AS] W**



**Інструкції з охорони навколишнього середовища**

Старі прилади містять цінні матеріали, тому не викидайте їх разом з побутовим сміттям! Звертаємось до Вас з проханням допомогти своїм активним внеском у збереження ресурсів і навколишнього середовища, і передати прилад у відповідні організовані пункти (якщо такі є).

## УСУНЕННЯ НЕСПРАВНОСТЕЙ

Перед тим, як звернутися в Центр обслуговування клієнтів, перегляньте поради в таблиці нижче

ПРОБЛЕМА	ПРИЧИНА	РІШЕННЯ
<b>Прилад не працює</b>	Немає живлення в мережі. Переконайтеся, що Прилад підключено до електричної розетки і що розетка працює.	Увімкніть вилку в контакт і перевірте положення перемикача ON / OFF (ввімкнути/ вимкнути).
	Задана занадто низька температура.	Встановіть температуру на більш високе положення.
	Може бути активована функція «Захист від дітей» («Protection from children»).	Дивіться розділ «Захист від дітей» в інструкції з експлуатації.
	Активована затримка запуску.	Натисніть кнопку вмикання на панелі управління.
<b>Приміщення не нагрівається достатньо, хоча прилад гарячий</b>	Перегрів приладу. Запобіжний обмежувач перегріву обмежує виділення тепла.	Усуньте причину (покривало, забруднення або перекриття доступу повітря вході або виході). Дотримуйтесь мінімальних відстаней від приладу, зазначених в інструкції по установці.
	Перевірте корекцію температури для датчика	Подивіться яка температура відображається на екрані приладу. Виміряйте температуру в місці, де температура досить «зручна» для вас. Якщо виявлена різниця є в діапазоні $\pm 4^{\circ}\text{C}$ , можете налаштувати необхідну корекцію в меню конвектора шляхом введення різниці температур, яка виходить між значенням, що відображається на екрані і фактично виміряною температурою.
	Необхідність тепла в приміщенні є вищою, ніж випромінюване пристроєм.	Усуньте втрати тепла. (Закрийте вікна та двері. Уникайте постійного провітрювання).
	Переконайтеся, що потужність вашого приладу відповідає розміру кімнати.	Рекомендована потужність складає в середньому 100 Вт/м <sup>2</sup> для висоти стелі 2,50 м або 30 Вт/м <sup>3</sup> .
<b>Функція виявлення відкритого вікна / дверей не відповідає</b>	Прилад не виявляє значного зниження температури внаслідок провітрювання. (Функція виявлення відкритого вікна/дверей вимагає, щоб попередня температура в приміщенні була стабільною).	Уникайте блокування, які можуть перешкодити нормальній конвекції повітря між приладом і кімнатним повітрям.
	Функція виявлення відкритого вікна/дверей не увімкнена.	Увімкніть функцію виявлення відкритого вікна/дверей.
<b>Функція «Адаптивний старт» (Adaptive start) не працює як потрібно</b>	Ця функція працює тільки в тижневому режимі.	Увімкніть функцію "«Адаптивний старт» (Adaptive Start)
	Значні зміни температури в приміщенні або незакінчена процедура підготовки приладу.	Зачекайте кілька днів, поки стабілізується поведінка.
	Функція «Адаптивний старт» (Adaptive Start) не увімкнена.	Увімкніть функцію "«Адаптивний старт» (Adaptive Start) чрез меню.
<b>Дисплей показує «t1» або «t2»</b>	Система самодіагностики виявила проблему з датчиком температури: « t1 » означає, що кабель датчика відключений; « t2 » означає коротке замикання на датчику.	У цьому випадку електричний конвектор автоматично вимкнеться і знову може бути включений тільки після того, як проблема буде усунена представником авторизованого сервісного центру. Зверніться в авторизований сервісний центр або магазин, в якому ви придбали прилад.
<b>На стіні біля приладу з'являється забруднення</b>	Забруднення на стіні з'являється в результаті забруднення повітря.	Переконайтеся, що приміщення регулярно провітрюється і в нього надходить свіже повітря, особливо якщо в ньому палять.
<b>Прилад не реагує на внутрішні програмні команди</b>	Дата і час встановлені неправильно.	Перевірте встановлені дату і час.
	На приладі увімкнена функція виявлення відкритого вікна/дверей	Вимкніть функцію виявлення відкритого вікна/дверей.
<b>Звуки / шум</b>	Видача слабких звуків під час нагріву, а також незабаром після досягнення заданої температури не є чимось незвичайним.	Цей ефект є результатом природного розширення матеріалів при швидкому підвищенні температури і подальшому охолодженні металів, використаних при виготовленні приладу.
<b>Жовтуваті плями на решітці</b>	Такі плями можуть виникнути в результаті покриття приладу вологим одягом.	Не покривайте прилад! Це не дозволяється, так як, таким чином, блокується конвекція повітря, і це завдає непоправної шкоди приладу, і може привести до серйозного ризику для вашого здоров'я і майна.