

# IDMAR®

Европейський виробник  
панельних радіаторів





Компанія IDMAR була заснована в 1983 році в Мосіні (Польща) неподалік Познані, розпочавши свою діяльність з виробництва монтажної фурнітури для кількох людей. Завдяки динамічному розвитку виробництво IDMAR було швидко розширено, у тому числі промислова арматура, а також сталеві та алюмінієві радіатори.

Вся продукція IDMAR має відповідні сертифікати та допуски. Особлива увага до якості та довговічності продукції дозволила компанії IDMAR зайняти одну з провідних позицій на ринку монтажної, промислової арматури, а також сталевих та алюмінієвих радіаторів. Продукція IDMAR сьогодні експортується до більш ніж 20 країн світу.

Виробництво радіаторів. Сталеві панельні радіатори виготовляються на автоматизованій виробничій лінії "LEAS Супер лінія" (Італія) за сучасною технологією.

Окремі елементи радіатора, як, наприклад, панелі та сам радіатор, пресуються на механічних пресах із спеціальної холоднокатаної сталеві стрічки. Панелі з'єднуються на високопродуктивних багатоточкових та лінійних зварювальних машинах, утворюючи нагрівальну пластину. Пластини, що утворюються на кромках, мають достатню ширину, що дозволяє забезпечити дуже високу стійкість радіаторів до дії високого тиску. Усередині пластини знаходяться горизонтальні водяні канали та ряд вертикальних каналів. Вода, що проходить цими каналами, нагріває пластину, яка, у свою чергу, віддає тепло в приміщення. Щоб збільшити теплову потужність радіаторів, до кожного водяного каналу пластини кріпиться раніше виготовлений радіатор, який також називається конвекційним елементом - він утворює конвекційні ребра радіатора, які підвищують його площу нагрівання.



Фарбування. Радіатори зовні мають антикорозійний захист, який забезпечується нанесенням нанокерамічного покриття, а потім - лакофарбового покриття. Лак виконує важливу захисну та естетичну функцію. Внутрішній антикорозійний захист забезпечується у процесі експлуатації. Протягом перших днів після наповнення і запуску системи, радіатори зсередини покриваються пасиваційним (стійким до агресивної дії зовнішнього середовища) шаром оксиду заліза. Цей шар захищає внутрішню поверхню радіатора від корозії. Він залишається ефективним доти, доки в системі зберігається лужний водяний розчин. Небажана зміна розчину на кислотний розчиняє шар оксиду.

Компанія IDMAR співпрацює з перевіреними постачальниками з усього світу, що поставляють найякіснішу сировину та компоненти, що використовуються для виробництва сталевих радіаторів:



U.S. Steel Kosice (Словачка), ISD Dunaferr (Угорщина), Berg (Німеччина), Comital-Sami (Італія), Oventrop, Henkel (Німеччина), Pulverit (Італія).

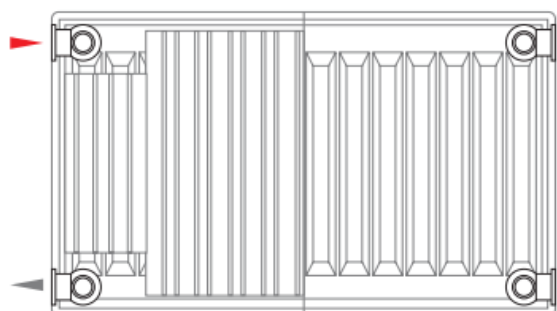
Контроль якості охоплює всі етапи виробництва: сировини, напівфабрикатів та готових виробів (зокрема контроль 100-відсоткової герметичності, контроль лакофарбового покриття, випробування на розрив). Відділ досліджень та розвитку компанії безперервно працює над розвитком та якістю продукції.

Сталеві панельні радіатори призначені для використання в опалювальних системах житлових, громадських та промислових будівель, індивідуальних будинків та ін. Радіатори IDMAR доступні за висотою від 300мм до 900мм та за довжиною від 400мм до 3000мм. Завдяки широкому асортименту моделей існує можливість підбору радіатора для будь-якого приміщення. Продукт можна встановлювати в закритих або відкритих системах опалення, виготовлених із чорних, мідних або синтетичних труб. Для продовження терміну служби інсталяції рекомендується використовувати інгібітори корозії.

## Сталеві панельні радіатори CLASSIC (бокове підключення)

### Сталеві панельні радіатори IDMAR CLASSIC C11

IDMAR CLASSIC C11 - сталевий панельний радіатор з однієї профільованої поверхню (опалювальної панеллю) і одним рядом конвекційних елементів. Виготовлений з холоднокатаної сталі. Радіатор укомплектований бічними накладками і ґратами «ґриль». Приєднувальні отвори з внутрішнім різьбленням G ½ "(4 шт.), дозволяють підключити радіатор як зліва, так і справа.



Технічні характеристики



Макс. робочий тиск: 1,2 МПа

Макс. робоча температура: + 95 ° C

Кольори: білий RAL 9016

Антикорозійний захист HENKEL

Глибина 75 мм

Комплектація: кран Маєвського, кронштейни, пробка

### Висота і ємність радіатора IDMAR CLASSIC C11

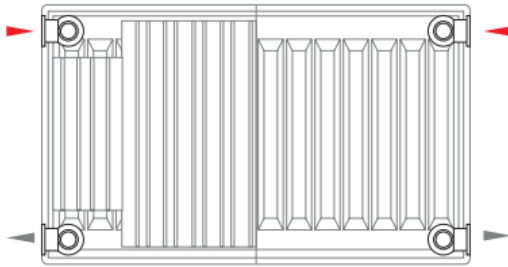
Висота, мм	300	400	500	550	600	900
Вага кг / м.п.	8,7	10,88	13,07	14,16	15,25	24,65
Ємність л / м.п.	1,75	2,17	2,58	2,79	3	4,3



Теплова потужність ΔT = 60K / 50K / 30K						
Довжина	Висота					
	300	400	500	550	600	900
400	229/182/96	295/234/123	360/285/149	388/308/161	418/332/174	591/468/245
500	287/228/120	368/293/154	450/357/187	485/385/202	523/415/217	738/586/306
600	344/274/144	442/351/185	539/428/224	582/462/242	627/498/261	886/703/367
700	401/319/168	516/410/216	629/499/261	679/539/282	732/581/304	1034/820/428
800	458/365/192	589/469/246	719/571/299	776/616/323	836/664/347	1182/937/489
900	516/410/216	663/527/277	809/642/336	873/693/363	941/747/391	1329/1054/550
1000	573/456/240	737/586/308	899/714/374	970/770/403	1045/829/434	1477/1171/611
1100	630/502/264	811/644/339	989/785/411	1067/847/444	1150/912/478	1625/1288/673
1200	688/547/288	884/703/369	1079/856/448	1164/924/484	1254/995/521	1772/1405/734
1300	745/593/313	958/761/400	1169/928/486	1261/1001/524	1359/1078/564	1920/1523/795
1400	802/638/337	1032/820/431	1259/999/523	1358/1078/565	1463/1161/608	2068/1640/856
1500	860/684/361	1105/879/462	1349/1070/560	1456/1155/605	1568/1244/651	2215/1757/917
1600	917/730/385	1179/937/493	1438/1142/598	1553/1232/645	1672/1327/695	2363/1874/978
1800	1031/821/433	1326/1054/554	1618/1284/672	1747/1386/726	1881/1493/782	-
2000	1146/912/481	1474/1171/616	1798/1427/747	1941/1540/806	2090/1659/868	-

## Сталеві панельні радіатори IDMAR CLASSIC C21

IDMAR CLASSIC C21 - сталевий панельний радіатор з двома профільованими поверхнями (опалювальними панелями) і одним рядом конвекційних елементів. Виготовлений з холоднокатаної сталі. Радіатор укомплектований бічними накладками і ґратами «ґриль». Приєднувальні отвори з внутрішнім різьбленням G ½ "(4 шт.), Дозволяють підключити радіатор як зліва, так і справа.



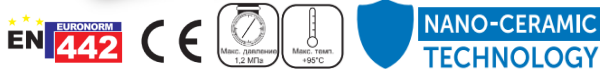
### Технічні характеристики

- Макс. робочий тиск: 1,2 МПа
- Макс. робоча температура: + 95 °С
- Кольори: білий RAL 9016
- Антикорозійний захист HENKEL
- Глибина 104 мм
- Комплектація: кран Маєвського, кронштейни, пробка.



### Висота і ємність радіатора IDMAR CLASSIC C21

Висота, мм	300	400	500	550	600	900
Вага кг / м.п.	11,35	14,68	18,02	19,69	21,35	34,83
Ємність л / м.п.	2,55	3,2	3,85	4,18	4,5	6,28

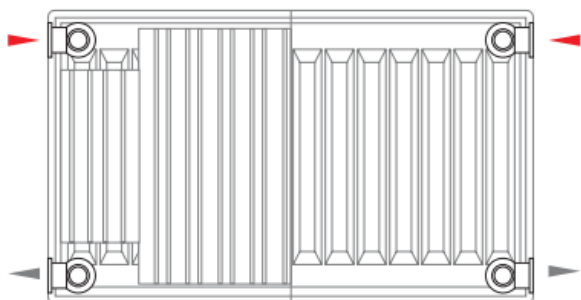


### Теплова потужність ΔT = 60K / 50K / 30K

Довжина	Висота					
	300	400	500	550	600	900
400	316 / 249 / 128	401 / 316 / 162	483 / 381 / 195	523 / 412 / 211	563 / 443 / 227	794 / 622 / 315
500	395 / 311 / 160	502 / 395 / 203	604 / 476 / 244	654 / 515 / 264	704 / 554 / 284	992 / 778 / 393
600	474 / 373 / 192	602 / 474 / 243	725 / 571 / 293	785 / 618 / 317	844 / 665 / 340	1191 / 934 / 472
700	553 / 436 / 224	702 / 554 / 284	846 / 667 / 342	916 / 721 / 369	985 / 776 / 397	1389 / 1089 / 551
800	631 / 498 / 256	803 / 633 / 325	967 / 762 / 390	1047 / 824 / 422	1126 / 887 / 454	1588 / 1245 / 629
900	710 / 560 / 288	903 / 712 / 365	1088 / 857 / 439	1178 / 927 / 475	1267 / 997 / 510	1786 / 1400 / 708
1000	789 / 622 / 320	1003 / 791 / 406	1209 / 952 / 488	1309 / 1031 / 528	1407 / 1108 / 567	1985 / 1556 / 787
1100	868 / 685 / 352	1104 / 870 / 446	1330 / 1047 / 537	1439 / 1134 / 581	1548 / 1219 / 624	2183 / 1711 / 865
1200	947 / 747 / 384	1204 / 949 / 487	1450 / 1143 / 586	1570 / 1237 / 633	1689 / 1330 / 681	2382 / 1867 / 944
1300	1026 / 809 / 416	1304 / 1028 / 528	1571 / 1238 / 634	1701 / 1340 / 686	1830 / 1441 / 737	2580 / 2023 / 1023
1400	1105 / 871 / 448	1405 / 1107 / 568	1692 / 1333 / 683	1832 / 1443 / 739	1970 / 1551 / 794	2778 / 2178 / 1101
1500	1184 / 934 / 480	1505 / 1186 / 609	1813 / 1428 / 732	1963 / 1546 / 792	2111 / 1662 / 851	2977 / 2334 / 1180
1600	1263 / 996 / 512	1605 / 1265 / 649	1934 / 1523 / 781	2094 / 1649 / 844	2252 / 1773 / 907	3175 / 2489 / 1259
1800	1421 / 1120 / 576	1806 / 1423 / 730	2176 / 1714 / 878	2355 / 1855 / 950	2533 / 1995 / 1021	3572 / 2801 / 1416
2000	1579 / 1245 / 640	2007 / 1581 / 812	2417 / 1904 / 976	2617 / 2061 / 1056	2815 / 2216 / 1134	3969 / 3112 / 1573
2200	1736 / 1369 / 704	2207 / 1740 / 893	2659 / 2095 / 1074	2879 / 2267 / 1161	3096 / 2438 / 1248	4366 / 3423 / 1731
2400	1894 / 1494 / 768	2408 / 1898 / 974	2901 / 2285 / 1171	3140 / 2473 / 1267	3378 / 2660 / 1361	4763 / 3734 / 1888
2600	2052 / 1618 / 831	2609 / 2056 / 1055	3143 / 2476 / 1269	3402 / 2679 / 1372	3659 / 2881 / 1475	5160 / 4045 / 2046
2800	2210 / 1743 / 895	2809 / 2214 / 1136	3384 / 2666 / 1366	3664 / 2885 / 1478	3941 / 3103 / 1588	5557 / 4356 / 2203
3000	2368 / 1867 / 959	3010 / 2372 / 1217	3626 / 2856 / 1464	3926 / 3092 / 1583	4222 / 3324 / 1701	5954 / 4668 / 2360

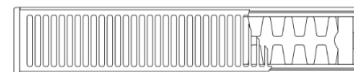
## Сталеві панельні радіатори IDMAR CLASSIC C22

IDMAR CLASSIC C22 - сталевий панельний радіатор з двома профільованими поверхнями (опалювальними панелями) і двома рядами конвекційних елементів. Виготовлений з холоднокатаної сталі. Радіатор укомплектований бічними накладками і ґратами «ґриль». Приєднувальні отвори з внутрішнім різьбленням G ½ "(4 шт.), Дозволяють підключити радіатор як зліва, так і справа.



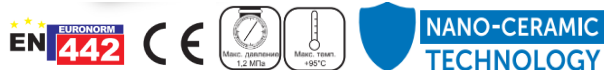
### Технічні характеристики

- Макс. робочий тиск: 1,2 МПа
- Макс. робоча температура: + 95 ° C
- Кольори: білий RAL 9016
- Антикорозійний захист HENKEL
- Глибина 104 мм
- Комплектація: кран Маєвського, кронштейни, пробка.



### Висота і ємність радіатора IDMAR CLASSIC C22

Висота, мм	300	400	500	550	600	900
Вага кг / м.п.	14	18,48	22,97	25,21	27,45	45
Ємність л / м.п.	3,35	4,23	5,12	5,56	6	8,25

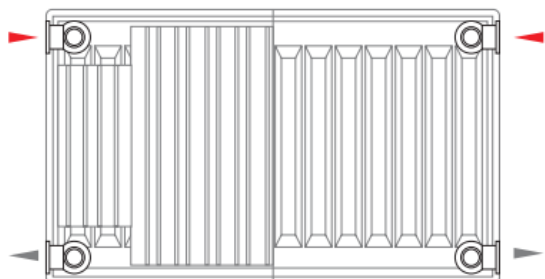


### Теплова потужність ΔT=60K / 50K / 30K

Довжина	Висота					
	300	400	500	550	600	900
400	395 / 311 / 160	502 / 395 / 203	604 / 476 / 244	654 / 515 / 264	704 / 554 / 284	992 / 778 / 393
500	493 / 389 / 200	627 / 494 / 254	755 / 595 / 305	818 / 644 / 330	880 / 693 / 354	1240 / 972 / 492
600	592 / 467 / 240	753 / 593 / 304	907 / 714 / 366	981 / 773 / 396	1056 / 831 / 425	1488 / 1167 / 590
700	691 / 545 / 280	878 / 692 / 355	1058 / 833 / 427	1145 / 902 / 462	1231 / 970 / 496	1737 / 1361 / 688
800	789 / 622 / 320	1003 / 791 / 406	1209 / 952 / 488	1309 / 1031 / 528	1407 / 1108 / 567	1985 / 1556 / 787
900	888 / 700 / 360	1129 / 890 / 457	1360 / 1071 / 549	1472 / 1159 / 594	1583 / 1247 / 638	2233 / 1750 / 885
1000	987 / 778 / 400	1254 / 988 / 507	1511 / 1190 / 610	1636 / 1288 / 660	1759 / 1385 / 709	2481 / 1945 / 983
1100	1085 / 856 / 440	1380 / 1087 / 558	1662 / 1309 / 671	1799 / 1417 / 726	1935 / 1524 / 780	2729 / 2139 / 1082
1200	1184 / 934 / 480	1505 / 1186 / 609	1813 / 1428 / 732	1963 / 1546 / 792	2111 / 1662 / 851	2977 / 2334 / 1180
1300	1283 / 1011 / 520	1630 / 1285 / 659	1964 / 1547 / 793	2126 / 1675 / 858	2289 / 1801 / 922	3225 / 2528 / 1278
1400	1381 / 1089 / 560	1756 / 1384 / 710	2115 / 1666 / 854	2290 / 1803 / 924	2463 / 1939 / 993	3473 / 2723 / 1377
1500	1480 / 1167 / 600	1881 / 1483 / 761	2266 / 1785 / 915	2453 / 1932 / 990	2639 / 2078 / 1063	3721 / 2917 / 1475
1600	1579 / 1245 / 640	2007 / 1581 / 812	2417 / 1904 / 976	2617 / 2061 / 1056	2815 / 2216 / 1134	3969 / 3112 / 1573
1800	1776 / 1400 / 720	2258 / 1779 / 913	2720 / 2142 / 1098	2944 / 2319 / 1188	3167 / 2493 / 1276	4465 / 3501 / 1770
2000	1973 / 1556 / 799	2508 / 1977 / 1014	3022 / 2380 / 1220	3271 / 2576 / 1319	3518 / 2770 / 1418	4962 / 3890 / 1967
2200	2171 / 1711 / 879	2759 / 2175 / 1116	3324 / 2618 / 1342	3598 / 2834 / 1451	3870 / 3047 / 1560	5458 / 4279 / 2164
2400	2368 / 1867 / 959	3010 / 2372 / 1217	3626 / 2856 / 1464	3926 / 3092 / 1583	4222 / 3324 / 1701	5954 / 4668 / 2360
2600	2565 / 2023 / 1039	3261 / 2570 / 1319	3928 / 3094 / 1586	4253 / 3349 / 1715	4574 / 3601 / 1843	6450 / 5057 / 2557
2800	2763 / 2178 / 1119	3512 / 2768 / 1420	4230 / 3333 / 1708	4580 / 3607 / 1847	4926 / 3878 / 1985	6946 / 5446 / 2754
3000	2960 / 2334 / 1199	3763 / 2965 / 1522	4533 / 3571 / 1830	4907 / 3864 / 1979	5278 / 4155 / 2127	7442 / 5835 / 2950

## Сталеві панельні радіатори IDMAR CLASSIC C33

IDMAR CLASSIC C33 - сталевий панельний радіатор з трьома профільованими поверхнями (опалювальними панелями) і трьома рядами конвекційних елементів. Виготовлений з холоднокатаної сталі. Радіатор укомплектований бічними накладками і ґратами «ґриль». Приєднувальні отвори з внутрішнім різьбленням G ½ "(4 шт.), Дозволяють підключити радіатор як зліва, так і справа.



### Технічні характеристики

- Макс. робочий тиск: 1,2 МПа
- Макс. робоча температура: + 95 °С
- Кольори: білий RAL 9016
- Антикорозійний захист HENKEL
- Глибина 167 мм
- Комплектація: кран Маєвського, кронштейни, пробка.



### Висота і ємність радіатора IDMAR CLASSIC C33

Висота, мм	300	400	500	550	600	900
Вага кг / м.п.	21,6	29,05	36,5	40,23	43,95	62,7
Ємність л / м.п.	5,25	6,48	7,72	8,33	8,95	12,65



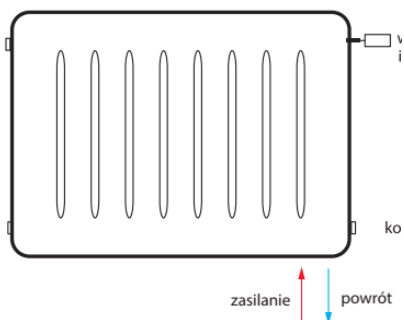
### Теплова потужність ΔT=60K / 50K / 30K

Довжина	Висота					
	300	400	500	550	600	900
400	542 / 428 / 221	690 / 544 / 280	830 / 654 / 335	897 / 707 / 362	963 / 759 / 388	1332 / 1047 / 534
500	678 / 535 / 276	862 / 680 / 350	1037 / 817 / 419	1122 / 884 / 453	1204 / 948 / 485	1665 / 1309 / 667
600	813 / 642 / 331	1034 / 816 / 420	1244 / 981 / 503	1346 / 1060 / 543	1445 / 1138 / 582	1998 / 1571 / 801
700	949 / 749 / 386	1207 / 952 / 490	1452 / 1144 / 587	1570 / 1237 / 634	1686 / 1327 / 680	2331 / 1833 / 934
800	1084 / 856 / 441	1379 / 1088 / 560	1659 / 1308 / 671	1795 / 1414 / 725	1927 / 1517 / 777	2664 / 2094 / 1068
900	1220 / 963 / 497	1552 / 1224 / 630	1867 / 1471 / 755	2019 / 1591 / 815	2168 / 1707 / 874	2997 / 2356 / 1201
1000	1355 / 1070 / 552	1724 / 1360 / 700	2074 / 1634 / 839	2244 / 1767 / 906	2408 / 1896 / 971	3330 / 2618 / 1334
1100	1491 / 1177 / 607	1896 / 1496 / 770	2281 / 1798 / 923	2468 / 1944 / 996	2649 / 2086 / 1068	3663 / 2880 / 1468
1200	1626 / 1284 / 662	2069 / 1632 / 839	2489 / 1961 / 1006	2692 / 2121 / 1087	2890 / 2276 / 1165	3996 / 3142 / 1601
1300	1762 / 1391 / 717	2241 / 1768 / 909	2696 / 2125 / 1090	2917 / 2298 / 1178	3131 / 2465 / 1262	4329 / 3403 / 1735
1400	1897 / 1498 / 772	2414 / 1904 / 979	2903 / 2288 / 1174	3141 / 2474 / 1268	3372 / 2655 / 1359	4662 / 3665 / 1868
1500	2033 / 1605 / 828	2586 / 2040 / 1049	3111 / 2452 / 1258	3365 / 2651 / 1359	3613 / 2845 / 1456	4995 / 3927 / 2002
1600	2168 / 1712 / 883	2759 / 2176 / 1119	3318 / 2615 / 1342	3590 / 2828 / 1449	3853 / 3034 / 1553	5328 / 4189 / 2135
1800	2439 / 1926 / 993	3103 / 2448 / 1259	3733 / 2942 / 1510	4038 / 3181 / 1630	4335 / 3413 / 1747	5994 / 4712 / 2402
2000	2710 / 2140 / 1103	3448 / 2720 / 1399	4148 / 3269 / 1677	4487 / 3535 / 1812	4817 / 3793 / 1941	6660 / 5236 / 2669
2200	2981 / 2354 / 1214	3793 / 2992 / 1539	4563 / 3596 / 1845	4936 / 3888 / 1993	5298 / 4172 / 2136	7326 / 5760 / 2936
2400	3252 / 2568 / 1324	4138 / 3264 / 1679	4977 / 3923 / 2013	5384 / 4242 / 2174	5780 / 4551 / 2330	7992 / 6283 / 3203
2600	3524 / 2782 / 1434	4483 / 3536 / 1819	5392 / 4250 / 2181	5833 / 4595 / 2355	6262 / 4931 / 2524	8658 / 6807 / 3469
2800	3795 / 2996 / 1545	4827 / 3808 / 1959	5807 / 4576 / 2348	6282 / 4949 / 2536	6743 / 5310 / 2718	9324 / 7330 / 3736
3000	4066 / 3210 / 1655	5172 / 4080 / 2099	6222 / 4903 / 2516	6731 / 5302 / 2717	7225 / 5689 / 2912	9990 / 7854 / 4003

## Сталеві панельні радіатори VENTIL CLASSIC (нижнє підключення)

### Сталеві панельні радіатори IDMAR VENTIL CLASSIC VC11

IDMAR CLASSIC VC11 - сталевий панельний радіатор з однієї профільованої поверхню (опалювальної панеллю) і одним рядом конвекційних елементів. Виготовлений з холоднокатаної сталі. Радіатор укомплектований термовентильною вставкою Oventrop, бічними накладками і ґратами «ґриль». Приєднувальні отвори з внутрішнім різьбленням G ½ "2шт. Знизу, а також 4 шт. По боках, дозволяють підключити радіатор знизу, а при необхідності і збоку.

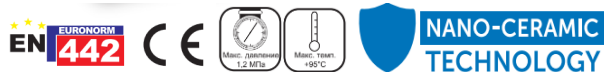


#### Технічні характеристики

- Макс. робочий тиск: 1,2 МПа
- Макс. робоча температура: + 95 ° C
- Кольори: білий RAL 9016
- Антикорозійний захист HENKEL
- Глибина 75 мм
- Комплектація: кран Маєвського, кронштейни, пробки.

#### Висота і ємність радіатора IDMAR VENTIL CLASSIC VC11

Висота, мм	300	400	500	550	600	900
Вага кг / м.п.	8,7	10,88	13,07	14,16	15,25	24,65
Ємність л / м.п.	1,75	2,17	2,58	2,79	3	4,3



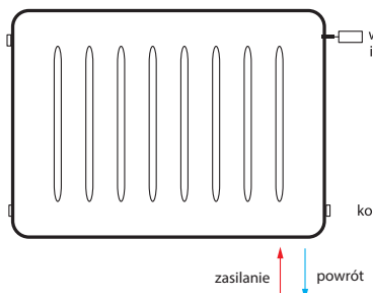
#### Теплова потужність ΔT=60K / 50K / 30K

Довжина	Висота					
	300	400	500	550	600	900
400	229 / 182 / 96	295 / 234 / 123	360 / 285 / 149	388 / 308 / 161	418 / 332 / 174	591 / 468 / 245
500	287 / 228 / 120	368 / 293 / 154	450 / 357 / 187	485 / 385 / 202	523 / 415 / 217	738 / 586 / 306
600	344 / 274 / 144	442 / 351 / 185	539 / 428 / 224	582 / 462 / 242	627 / 498 / 261	886 / 703 / 367
700	401 / 319 / 168	516 / 410 / 216	629 / 499 / 261	679 / 539 / 282	732 / 581 / 304	1034 / 820 / 428
800	458 / 365 / 192	589 / 469 / 246	719 / 571 / 299	776 / 616 / 323	836 / 664 / 347	1182 / 937 / 489
900	516 / 410 / 216	663 / 527 / 277	809 / 642 / 336	873 / 693 / 363	941 / 747 / 391	1329 / 1054 / 550
1000	573 / 456 / 240	737 / 586 / 308	899 / 714 / 374	970 / 770 / 403	1045 / 829 / 434	1477 / 1171 / 611
1100	630 / 502 / 264	811 / 644 / 339	989 / 785 / 411	1067 / 847 / 444	1150 / 912 / 478	1625 / 1288 / 673
1200	688 / 547 / 288	884 / 703 / 369	1079 / 856 / 448	1164 / 924 / 484	1254 / 995 / 521	1772 / 1405 / 734
1300	745 / 593 / 313	958 / 761 / 400	1169 / 928 / 486	1261 / 1001 / 524	1359 / 1078 / 564	1920 / 1523 / 795
1400	802 / 638 / 337	1032 / 820 / 431	1259 / 999 / 523	1358 / 1078 / 565	1463 / 1161 / 608	2068 / 1640 / 856
1500	860 / 684 / 361	1105 / 879 / 462	1349 / 1070 / 560	1456 / 1155 / 605	1568 / 1244 / 651	2215 / 1757 / 917
1600	917 / 730 / 385	1179 / 937 / 493	1438 / 1142 / 598	1553 / 1232 / 645	1672 / 1327 / 695	2363 / 1874 / 978
1800	1031 / 821 / 433	1326 / 1054 / 554	1618 / 1284 / 672	1747 / 1386 / 726	1881 / 1493 / 782	-
2000	1146 / 912 / 481	1474 / 1171 / 616	1798 / 1427 / 747	1941 / 1540 / 806	2090 / 1659 / 868	



## Сталеві панельні радіатори IDMAR VENTIL CLASSIC VC 21

IDMAR VENTIL CLASSIC VC21 - сталевий панельний радіатор з двома профільованими поверхнями (опалювальними панелями) і одним рядом конвекційних елементів. Виготовлений з холоднокатаної сталі. Радіатор укомплектований термовентильною вставкою Oventrop, бічними накладками і ґратами «ґриль». Приєднувальні отвори з внутрішнім різьбленням G ½ "2шт. Знизу, а також 4 шт. По боках, дозволяють підключити радіатор знизу, а при необхідності і збоку.



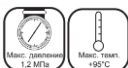
### Технічні характеристики

- Макс. робочий тиск: 1,2 МПа
- Макс. робоча температура: + 95 °С
- Кольори: білий RAL 9016
- Антикорозійний захист HENKEL
- Глибина 104 мм
- Комплектація: кран Маєвського, кронштейни, пробки.



### Висота і ємність радіатора IDMAR CLASSIC VC21

Висота, мм	300	400	500	550	600	900
Вага кг / м.п.	11,35	14,68	18,02	19,69	21,35	34,83
Ємність л / м.п.	2,55	3,2	3,85	4,18	4,5	6,28

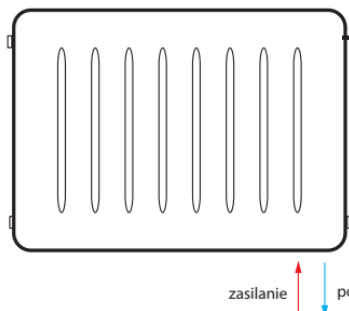


### Теплова потужність $\Delta T=60K / 50K / 30K$

Довжина	Висота					
	300	400	500	550	600	900
400	316 / 249 / 128	401 / 316 / 162	483 / 381 / 195	523 / 412 / 211	563 / 443 / 227	794 / 622 / 315
500	395 / 311 / 160	502 / 395 / 203	604 / 476 / 244	654 / 515 / 264	704 / 554 / 284	992 / 778 / 393
600	474 / 373 / 192	602 / 474 / 243	725 / 571 / 293	785 / 618 / 317	844 / 665 / 340	1191 / 934 / 472
700	553 / 436 / 224	702 / 554 / 284	846 / 667 / 342	916 / 721 / 369	985 / 776 / 397	1389 / 1089 / 551
800	631 / 498 / 256	803 / 633 / 325	967 / 762 / 390	1047 / 824 / 422	1126 / 887 / 454	1588 / 1245 / 629
900	710 / 560 / 288	903 / 712 / 365	1088 / 857 / 439	1178 / 927 / 475	1267 / 997 / 510	1786 / 1400 / 708
1000	789 / 622 / 320	1003 / 791 / 406	1209 / 952 / 488	1309 / 1031 / 528	1407 / 1108 / 567	1985 / 1556 / 787
1100	868 / 685 / 352	1104 / 870 / 446	1330 / 1047 / 537	1439 / 1134 / 581	1548 / 1219 / 624	2183 / 1711 / 865
1200	947 / 747 / 384	1204 / 949 / 487	1450 / 1143 / 586	1570 / 1237 / 633	1689 / 1330 / 681	2382 / 1867 / 944
1300	1026 / 809 / 416	1304 / 1028 / 528	1571 / 1238 / 634	1701 / 1340 / 686	1830 / 1441 / 737	2580 / 2023 / 1023
1400	1105 / 871 / 448	1405 / 1107 / 568	1692 / 1333 / 683	1832 / 1443 / 739	1970 / 1551 / 794	2778 / 2178 / 1101
1500	1184 / 934 / 480	1505 / 1186 / 609	1813 / 1428 / 732	1963 / 1546 / 792	2111 / 1662 / 851	2977 / 2334 / 1180
1600	1263 / 996 / 512	1605 / 1265 / 649	1934 / 1523 / 781	2094 / 1649 / 844	2252 / 1773 / 907	3175 / 2489 / 1259
1800	1421 / 1120 / 576	1806 / 1423 / 730	2176 / 1714 / 878	2355 / 1855 / 950	2533 / 1995 / 1021	3572 / 2801 / 1416
2000	1579 / 1245 / 640	2007 / 1581 / 812	2417 / 1904 / 976	2617 / 2061 / 1056	2815 / 2216 / 1134	3969 / 3112 / 1573
2200	1736 / 1369 / 704	2207 / 1740 / 893	2659 / 2095 / 1074	2879 / 2267 / 1161	3096 / 2438 / 1248	4366 / 3423 / 1731
2400	1894 / 1494 / 768	2408 / 1898 / 974	2901 / 2285 / 1171	3140 / 2473 / 1267	3378 / 2660 / 1361	4763 / 3734 / 1888
2600	2052 / 1618 / 831	2609 / 2056 / 1055	3143 / 2476 / 1269	3402 / 2679 / 1372	3659 / 2881 / 1475	5160 / 4045 / 2046
2800	2210 / 1743 / 895	2809 / 2214 / 1136	3384 / 2666 / 1366	3664 / 2885 / 1478	3941 / 3103 / 1588	5557 / 4356 / 2203
3000	2368 / 1867 / 959	3010 / 2372 / 1217	3626 / 2856 / 1464	3926 / 3092 / 1583	4222 / 3324 / 1701	5954 / 4668 / 2360

## Сталеві панельні радіатори IDMAR VENTIL CLASSIC VC22

IDMAR VENTIL CLASSIC VC22 - сталевий панельний радіатор з двома профільованими поверхнями (опалювальними панелями) і двома рядами конвекційних елементів. Виготовлений з холоднокатаної сталі. Радіатор укомплектований термовентильною вставкою Oventrop, бічними накладками і ґратами «ґриль». Приєднувальні отвори з внутрішнім різьбленням G ½ "2шт. Знизу, а також 4 шт. По боках, дозволяють підключити радіатор знизу, а при необхідності і збоку.



Технічні характеристики

Макс. робочий тиск: 1,2 МПа

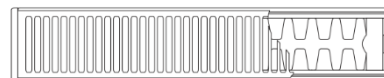
Макс. робоча температура: + 95 ° C

Кольори: білий RAL 9016

Антикорозійний захист HENKEL.

Глибина 104 мм

Комплектація: кран Маєвського, кронштейни, пробка



### Висота і ємність радіатора IDMAR VENTIL CLASSIC VC22

Висота, мм	300	400	500	550	600	900
Вага кг / м.п.	14	18,48	22,97	25,21	27,45	45
Ємність л / м.п.	3,35	4,23	5,12	5,56	6	8,25

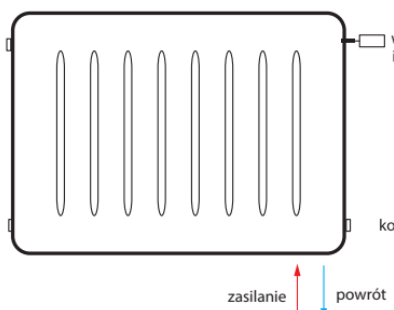


### Теплова потужність ΔT=60K / 50K / 30K

Довжина	Висота					
	300	400	500	550	600	900
400	395 / 311 / 160	502 / 395 / 203	604 / 476 / 244	654 / 515 / 264	704 / 554 / 284	992 / 778 / 393
500	493 / 389 / 200	627 / 494 / 254	755 / 595 / 305	818 / 644 / 330	880 / 693 / 354	1240 / 972 / 492
600	592 / 467 / 240	753 / 593 / 304	907 / 714 / 366	981 / 773 / 396	1056 / 831 / 425	1488 / 1167 / 590
700	691 / 545 / 280	878 / 692 / 355	1058 / 833 / 427	1145 / 902 / 462	1231 / 970 / 496	1737 / 1361 / 688
800	789 / 622 / 320	1003 / 791 / 406	1209 / 952 / 488	1309 / 1031 / 528	1407 / 1108 / 567	1985 / 1556 / 787
900	888 / 700 / 360	1129 / 890 / 457	1360 / 1071 / 549	1472 / 1159 / 594	1583 / 1247 / 638	2233 / 1750 / 885
1000	987 / 778 / 400	1254 / 988 / 507	1511 / 1190 / 610	1636 / 1288 / 660	1759 / 1385 / 709	2481 / 1945 / 983
1100	1085 / 856 / 440	1380 / 1087 / 558	1662 / 1309 / 671	1799 / 1417 / 726	1935 / 1524 / 780	2729 / 2139 / 1082
1200	1184 / 934 / 480	1505 / 1186 / 609	1813 / 1428 / 732	1963 / 1546 / 792	2111 / 1662 / 851	2977 / 2334 / 1180
1300	1283 / 1011 / 520	1630 / 1285 / 659	1964 / 1547 / 793	2126 / 1675 / 858	2289 / 1801 / 922	3225 / 2528 / 1278
1400	1381 / 1089 / 560	1756 / 1384 / 710	2115 / 1666 / 854	2290 / 1803 / 924	2463 / 1939 / 993	3473 / 2723 / 1377
1500	1480 / 1167 / 600	1881 / 1483 / 761	2266 / 1785 / 915	2453 / 1932 / 990	2639 / 2078 / 1063	3721 / 2917 / 1475
1600	1579 / 1245 / 640	2007 / 1581 / 812	2417 / 1904 / 976	2617 / 2061 / 1056	2815 / 2216 / 1134	3969 / 3112 / 1573
1800	1776 / 1400 / 720	2258 / 1779 / 913	2720 / 2142 / 1098	2944 / 2319 / 1188	3167 / 2493 / 1276	4465 / 3501 / 1770
2000	1973 / 1556 / 799	2508 / 1977 / 1014	3022 / 2380 / 1220	3271 / 2576 / 1319	3518 / 2770 / 1418	4962 / 3890 / 1967
2200	2171 / 1711 / 879	2759 / 2175 / 1116	3324 / 2618 / 1342	3598 / 2834 / 1451	3870 / 3047 / 1560	5458 / 4279 / 2164
2400	2368 / 1867 / 959	3010 / 2372 / 1217	3626 / 2856 / 1464	3926 / 3092 / 1583	4222 / 3324 / 1701	5954 / 4668 / 2360
2600	2565 / 2023 / 1039	3261 / 2570 / 1319	3928 / 3094 / 1586	4253 / 3349 / 1715	4574 / 3601 / 1843	6450 / 5057 / 2557
2800	2763 / 2178 / 1119	3512 / 2768 / 1420	4230 / 3333 / 1708	4580 / 3607 / 1847	4926 / 3878 / 1985	6946 / 5446 / 2754
3000	2960 / 2334 / 1199	3763 / 2965 / 1522	4533 / 3571 / 1830	4907 / 3864 / 1979	5278 / 4155 / 2127	7442 / 5835 / 2950

## Сталеві панельні радіатори IDMAR VENTIL CLASSIC VC33

IDMAR VENTIL CLASSIC VC33 - сталевий панельний радіатор з трьома профільованими поверхнями (опалювальними панелями) і трьома рядами конвекційних елементів. Виготовлений з холоднокатаної сталі. Радіатор укомплектований термовентильною вставкою Oventrop, бічними накладками і ґратами «ґриль». Приєднувальні отвори з внутрішнім різьбленням G ½ "2шт. Знизу, а також 4 шт. По боках, дозволяють підключити радіатор знизу, а при необхідності і збоку.



### Технічні характеристики

Макс. робочий тиск: 1,2 МПа

Макс. робоча температура: + 95 ° C

Кольори: білий RAL 9016

Антикорозійний захист HENKEL.

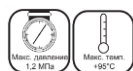
Комплектація: кран Маєвського, кронштейни, пробка

Глибина 167 мм



### Висота і ємність радіатора IDMAR VENTIL CLASSIC VC33

Висота, мм	300	400	500	550	600	900
Вага кг / м.п.	21,6	29,05	36,5	40,23	43,95	62,7
Ємність л / м.п.	5,25	6,48	7,72	8,33	8,95	12,65



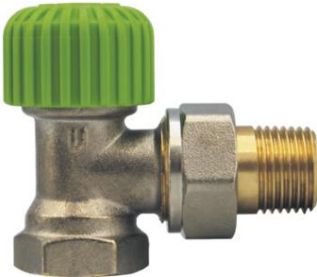
### Теплова потужність ΔT=60K / 50K / 30K

Довжина	Висота					
	300	400	500	550	600	900
400	542 / 428 / 221	690 / 544 / 280	830 / 654 / 335	897 / 707 / 362	963 / 759 / 388	1332 / 1047 / 534
500	678 / 535 / 276	862 / 680 / 350	1037 / 817 / 419	1122 / 884 / 453	1204 / 948 / 485	1665 / 1309 / 667
600	813 / 642 / 331	1034 / 816 / 420	1244 / 981 / 503	1346 / 1060 / 543	1445 / 1138 / 582	1998 / 1571 / 801
700	949 / 749 / 386	1207 / 952 / 490	1452 / 1144 / 587	1570 / 1237 / 634	1686 / 1327 / 680	2331 / 1833 / 934
800	1084 / 856 / 441	1379 / 1088 / 560	1659 / 1308 / 671	1795 / 1414 / 725	1927 / 1517 / 777	2664 / 2094 / 1068
900	1220 / 963 / 497	1552 / 1224 / 630	1867 / 1471 / 755	2019 / 1591 / 815	2168 / 1707 / 874	2997 / 2356 / 1201
1000	1355 / 1070 / 552	1724 / 1360 / 700	2074 / 1634 / 839	2244 / 1767 / 906	2408 / 1896 / 971	3330 / 2618 / 1334
1100	1491 / 1177 / 607	1896 / 1496 / 770	2281 / 1798 / 923	2468 / 1944 / 996	2649 / 2086 / 1068	3663 / 2880 / 1468
1200	1626 / 1284 / 662	2069 / 1632 / 839	2489 / 1961 / 1006	2692 / 2121 / 1087	2890 / 2276 / 1165	3996 / 3142 / 1601
1300	1762 / 1391 / 717	2241 / 1768 / 909	2696 / 2125 / 1090	2917 / 2298 / 1178	3131 / 2465 / 1262	4329 / 3403 / 1735
1400	1897 / 1498 / 772	2414 / 1904 / 979	2903 / 2288 / 1174	3141 / 2474 / 1268	3372 / 2655 / 1359	4662 / 3665 / 1868
1500	2033 / 1605 / 828	2586 / 2040 / 1049	3111 / 2452 / 1258	3365 / 2651 / 1359	3613 / 2845 / 1456	4995 / 3927 / 2002
1600	2168 / 1712 / 883	2759 / 2176 / 1119	3318 / 2615 / 1342	3590 / 2828 / 1449	3853 / 3034 / 1553	5328 / 4189 / 2135
1800	2439 / 1926 / 993	3103 / 2448 / 1259	3733 / 2942 / 1510	4038 / 3181 / 1630	4335 / 3413 / 1747	5994 / 4712 / 2402
2000	2710 / 2140 / 1103	3448 / 2720 / 1399	4148 / 3269 / 1677	4487 / 3535 / 1812	4817 / 3793 / 1941	6660 / 5236 / 2669
2200	2981 / 2354 / 1214	3793 / 2992 / 1539	4563 / 3596 / 1845	4936 / 3888 / 1993	5298 / 4172 / 2136	7326 / 5760 / 2936
2400	3252 / 2568 / 1324	4138 / 3264 / 1679	4977 / 3923 / 2013	5384 / 4242 / 2174	5780 / 4551 / 2330	7992 / 6283 / 3203
2600	3524 / 2782 / 1434	4483 / 3536 / 1819	5392 / 4250 / 2181	5833 / 4595 / 2355	6262 / 4931 / 2524	8658 / 6807 / 3469
2800	3795 / 2996 / 1545	4827 / 3808 / 1959	5807 / 4576 / 2348	6282 / 4949 / 2536	6743 / 5310 / 2718	9324 / 7330 / 3736
3000	4066 / 3210 / 1655	5172 / 4080 / 2099	6222 / 4903 / 2516	6731 / 5302 / 2717	7225 / 5689 / 2912	9990 / 7854 / 4003

## Комплектуючі до радіаторів

### Для радіаторів з боковим підключенням

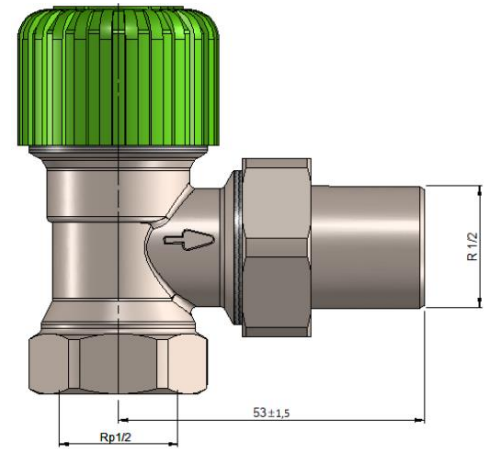
#### Клапан термовентильний кутовий EFK



Область застосування: системи водяного опалення  
 Різьблення: 1/2"ВРх1/2"ЗР  
 Максимальна температура: 120 °С  
 Максимальний тиск: 1Мпа  
 Попереднє 6-ст. налаштування  
 Можливість перекриття потоку

#### Показники Kv

Ступінь	1	2	3	4	5	6
Kv (м³/год)	0,06	0,1	0,3	0,47	0,62	0,94
Похибка	±10%					



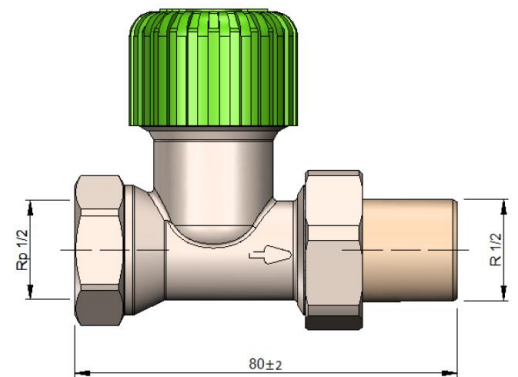
#### Клапан термовентильний прямиий EFP



Область застосування: системи водяного опалення  
 Різьблення: 1/2"ВРх1/2"ЗР  
 Максимальна температура: 120 °С  
 Максимальний тиск: 1Мпа  
 Попереднє 6-ст. налаштування  
 Можливість перекриття потоку

#### Показники Kv

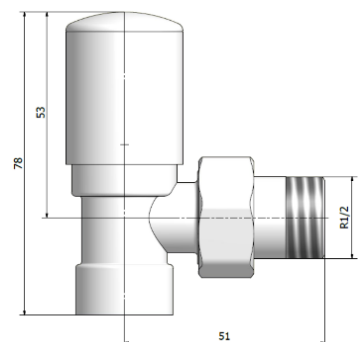
Ступінь	1	2	3	4	5	6
Kv (м³/год)	0,06	0,1	0,3	0,47	0,62	0,94
Похибка	±10%					



#### Кран регулювальний кутовий Swing 2



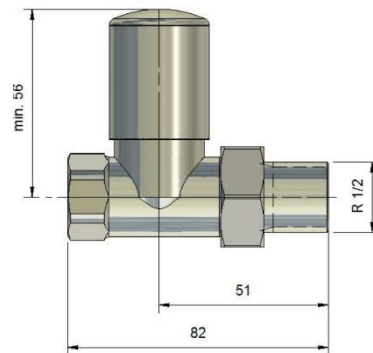
Область застосування: системи водяного опалення  
 Різьблення: 1/2"ВРх1/2"ЗР  
 Максимальна температура: 120 °С  
 Максимальний тиск: 1Мпа  
 Можливість перекриття потоку



### Кран регулювальний прямиий Swing 2



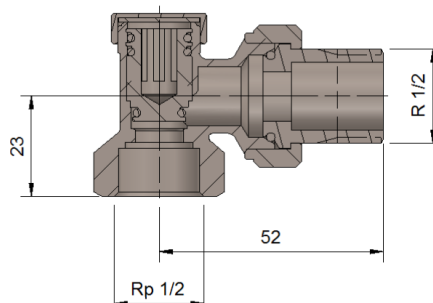
Область застосування: системи водяного опалення  
 Різьблення: 1/2"ВРх1/2"ЗР  
 Максимальна температура: 120 ° С  
 Максимальний тиск: 1Мпа  
 Можливість перекриття потоку



### Зворотній клапан кутовий FK



Область застосування: системи водяного опалення  
 Різьблення: 1/2"ВРх1/2"ЗР  
 Максимальна температура: 120 ° С  
 Максимальний тиск: 1Мпа  
 Попереднє 5-ст. налаштування  
 Можливість перекриття потоку



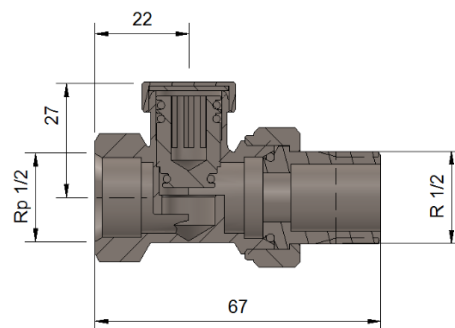
#### Показники Kv

Ступінь	1	2	3	4	5
Kv (м³/год)	0,17	0,28	0,75	1,05	1,45
Похибка	±10%				

### Зворотній клапан прямиий FP



Область застосування: системи водяного опалення  
 Різьблення: 1/2"ВРх1/2"ЗР  
 Максимальна температура: 120 ° С  
 Максимальний тиск: 1Мпа  
 Попереднє 5-ст. налаштування  
 Можливість перекриття потоку



#### Показники Kv

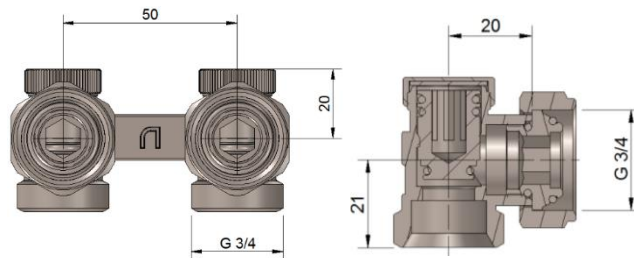
Ступінь	1	2	3	4	5
Kv (м³/год)	0,17	0,28	0,75	1,05	1,45
Похибка	±10%				

## Для радіаторів з нижнім підключенням

### Вузол нижнього підключення Тип V кутовий



Область застосування: системи водяного опалення  
 Різьблення: 3/4" ВРх3/4"ЗР  
 Максимальна температура: 120 °С  
 Максимальний тиск: 1Мпа  
 Попереднє 5-ст. налаштування  
 Можливість перекриття потоку  
 Міжосьова відстань 50 мм



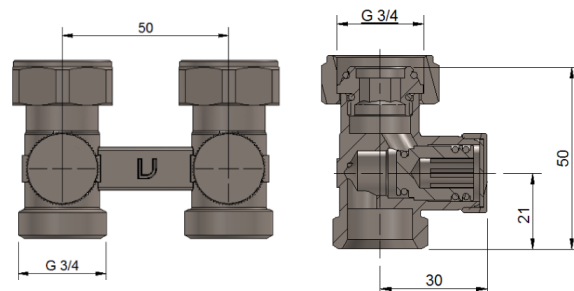
#### Показники Kv

Ступінь	1	2	3	4	5
Kv (м³/год)	0,17	0,28	0,75	1,05	1,45
Похибка	±10%				

### Вузол нижнього підключення Тип V прямий



Область застосування: системи водяного опалення  
 Різьблення: 3/4" ВРх3/4"ЗР  
 Максимальна температура: 120 °С  
 Максимальний тиск: 1Мпа  
 Попереднє 5-ст. налаштування  
 Можливість перекриття потоку  
 Міжосьова відстань 50 мм



#### Показники Kv

Ступінь	1	2	3	4	5
Kv (м³/год)	0,17	0,28	0,75	1,05	1,45
Похибка	±10%				

### Перехідник



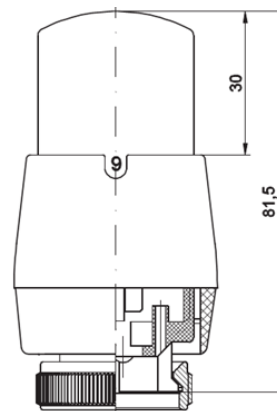
Область застосування: системи водяного опалення  
 Різьблення: 1/2"ЗРх3/4"ЗР  
 Максимальна температура: 120°С  
 Максимальний тиск: 1Мпа

## Термостатична головка

### Термостатична головка Prestige GS.02



Тип термоголовки: рідинна  
 Діапазон регулювання: 8°C...30°C  
 Час перекриття: 16 хв.  
 Підключення: різьба М30х1,5  
 Можливість обмеження діапазону регулювання

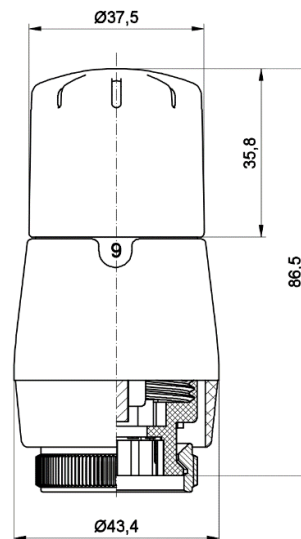


•	1	2	3	4	5	6
8°C	12°	16°	20°	24°C	28°	30°C

### Термостатична головка Trendy GS.05



Тип термоголовки: рідинна  
 Діапазон регулювання: 8°C...30°C  
 Час перекриття: 16 хв.  
 Підключення: різьба М30х1,5  
 Можливість обмеження діапазону регулювання



•	1	2	3	4	5	6
8°C	12°	16°	20°	24°C	28°	30°C

## Термостатичний комплект для радіаторів с боковим підключенням

### Комплект Econ Prestige (боковий/прямий)

Склад комплекту:

Клапан термовентильний кутовий EFK/прямий EFP

Зворотній клапан кутовий FK/прямий FP

Термостатична головка Prestige Gs.02/Trendy GS.05



## Термостатичний комплект для радіаторів з нижнім підключенням

### Вузол нижнього підключення Тип V кутовий/прямий

Склад комплекту:

Термостатична головка Prestige Gs.02/Trendy GS.05

Перехідник- 2 шт.





## Гарантійні зобов'язання на радіатори сталеві IDMAR

1. Виробник гарантує герметичність радіатора протягом періоду 10 років з дати виробництва.
2. Дефекти, виявлені в цей період, будуть усунені якомога швидше, починаючи з моменту подання скарги. Щоб розглянути скаргу, виробник має отримати інформацію про товар, на який подано рекламацію, місце встановлення обігрівача, умови експлуатації. Гарантійні права стають доступними після пред'явлення гарантійного талона та підтвердження покупки. Відсутність будь-якого з вищезгаданих документів призводить до відмови у розгляді скарги шляхом її подання у світлі необґрунтованої скарги.
3. Забороняється розміщувати на верхній поверхні нагрівача вологі або вологі тканини та предмети. Гарантія не поширюється на обігрівачі, встановлені в пральнях, ванних кімнатах, бійнях та мийках автомобілів, зали басейнів та інші приміщення з підвищеною вологістю або дією агресивних середовищ.
4. Опалювальна установка повинна бути обладнана запірною арматурою. Виробник не несе витрат на спорожнення та наповнення системи опалення водою у разі демонтажу радіатора. Рекомендується також застосування інгібіторів корозії.
5. Гарантія не поширюється на пошкодження, спричинені неправильним зберіганням, транспортуванням, використанню (наприклад, всупереч інструкціям), використанню виробу невідповідним його призначенню та проведення ремонтних робіт або переробок сторонніми особами.
6. Вода, яка використовується в установці, повинна відповідати таким умовам:
  - загальна твердість - не більше 4 мраль /л (2 ммоль / л);
  - значення рН - в установках, де не використовується інгібіторний захист, воно повинно бути від 8 до 9,5.
7. Виробник залишає за собою право вибрати спосіб усунення дефекту або замінити радіатор на новий того ж типу або найближчі.
8. У разі необґрунтованої скарги виробник залишає за собою право стягувати плату декларанта з витратами на його курс та перевірку.
9. Гарантія розповсюджується на радіатори встановлені в наступних системах опалення:
  - закритого типу з мембранним розширювальним баком;
  - підключених до теплового пункту с теплообмінним обладнанням, котельні, теплового насосу;
  - виконаних зі сталевих, мідних або пластикових труб з антидифузійним бар'єром;
  - обладнаних місцевою деаерацією (не допускається застосування центральної деаерації);
  - що використовуються для опалення житла, офісних, торгових та інших приміщень, в яких відсутній шкідливий корозійний вплив речовин, що містяться в повітрі, й, особливо, постійне чи періодичне запотівання поверхні радіатора.
10. Спори вирішуються відповідно до законодавства, що діє в Республіці Польща.