

Обвязка котельных до 85 кВт (3 м³/ч)

Комплектующие для гидравлических стрелок S

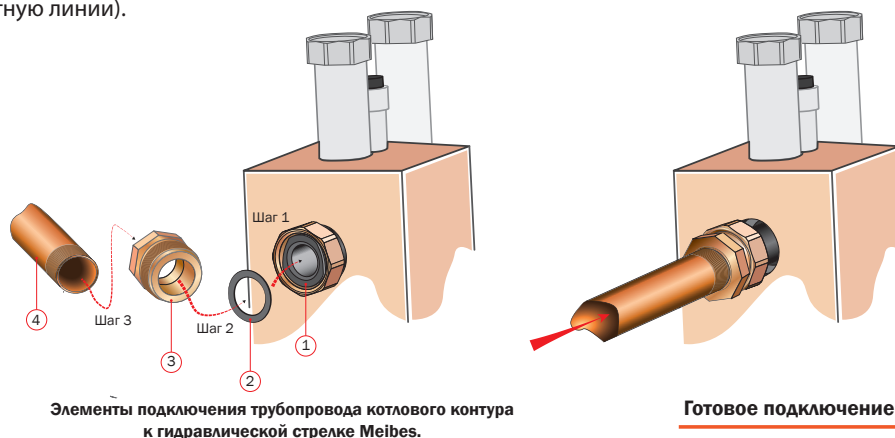


9. Футорки из латуни

Футорки предназначены для удобного подключения труб со стороны котла к гидрострелке S. Они обеспечивают надежное прижимание паранитовой прокладки к фирменному фланцу Meibes (в месте резьбового соединения на гидравлической стрелке). Это удобство обеспечивается благодаря тому, что торец футорки, который вкручивается в накидную гайку гидрострелки S, имеет большую толщину (т.е. прокладка надежно прижимается по всей поверхности ответного фланца Meibes). Сама же подводящая труба вкручивается в футорку и герметизируется при помощи пакли.

Наименование	Артикул	Цена, евро/ед.
Футорка НР 1 1/2" x ВР 1 1/4" (для гидрострелки S Ду 25 мм)	90652.4	5,43
Футорка НР 2" x ВР 1 1/2" (для гидрострелки S Ду 25 мм)	90652.6	7,61

Для подключения котловых трубопроводов к одной гидрострелке надо 2 шт. футорок (на подающую и обратную линии).



Элементы подключения трубопровода котлового контура к гидравлической стрелке Meibes.

Готовое подключение

Обозначения:

1 - патрубок гидрострелки МНК с накидной гайкой и фланцем Meibes; 2 - паронитовая прокладка (входит в комплект поставки стрелки, Ду 40 мм для МНК 25 мм и Ду 50мм для МНК 32 мм); 3 - футорка Ду 40 мм для МНК 32 мм или Ду 32 мм для МНК 25 мм; 4 - подводящая труба котлового контура с наружной резьбой 1 1/4" для МНК 25 мм или 1 1/2" для МНК 32 мм.

3

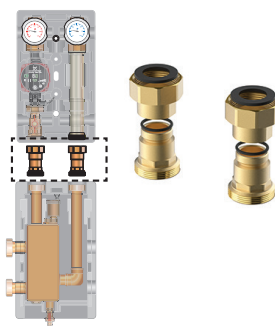


10. Комплект магнитных сепараторов для гидравлических стрелок типа S (Ду 25 мм и Ду 32 мм)

Предназначены для гарантированного улавливания металлического мусора в системах отопления.

Набор магнитных уловителей (2 шт.)	60364.502	133,23
------------------------------------	-----------	--------

Устанавливается в случаях установки гидрострелки в систему отопления, построенную с использованием стальных трубопроводов.



11. Арматура для подключения насосной группы непосредственно к гидрострелке

Соединяет утепленные в изоляции патрубки гидрострелки и насосной группы.

Комплект арматуры 1 1/2"НР x 1 1/2"НГ, 2 шт.	66356.9	43,21
----------------------------------------------	---------	-------