



22 500
 22 513

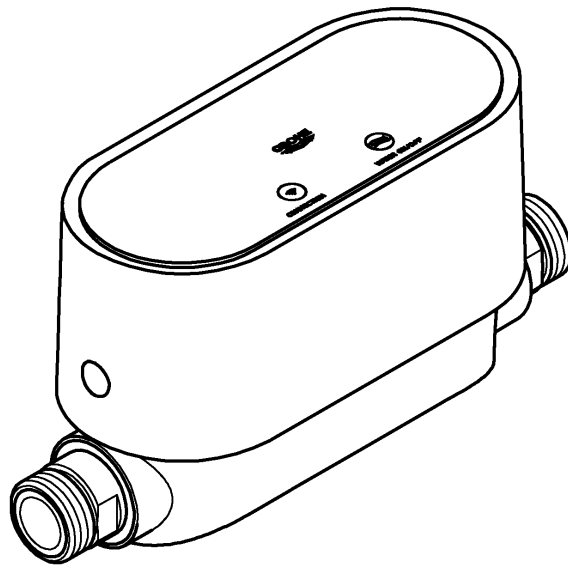


for iOS
 9.0 and above

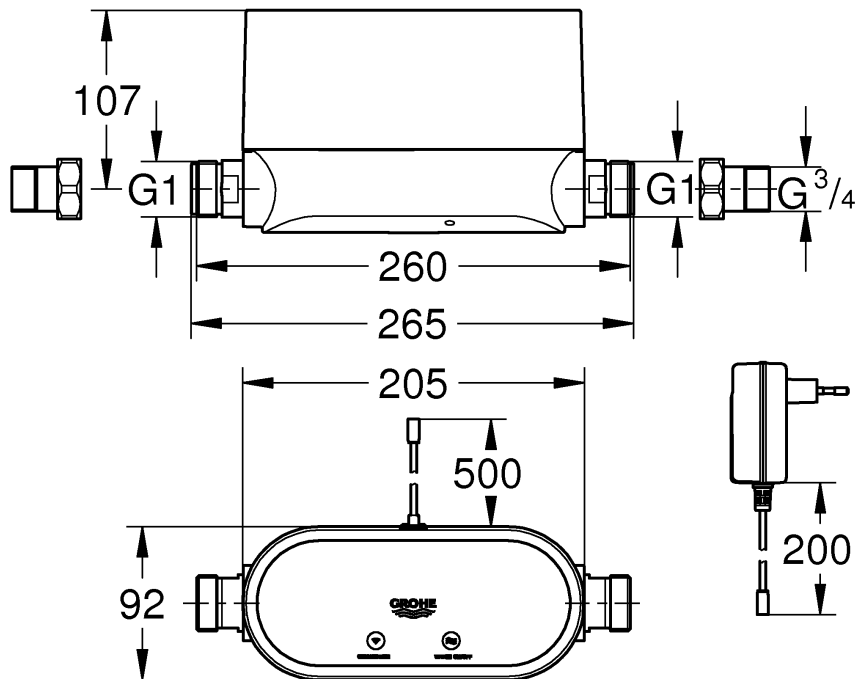


for Android™

4.3 and above
 Requirements on the device:
 min. 160 dpi pixel density
 min. 320x470 pixel resolution



| | |
|-----|-------|
| D |5 |
| GB |6 |
| F |7 |
| E |8 |
| I | ..10 |
| NL | ..11 |
| S | ..12 |
| DK | ..13 |
| N | ..14 |
| FIN | ..15 |
| PL | ..17 |
| UAE | ..18 |
| GR | ..19 |
| CZ | ..20 |
| H | ..21 |
| P | ..23 |
| TR | ..24 |
| SK | ..25 |
| SLO | ..26 |
| HR | ..27 |
| BG | ..29 |
| EST | ..30 |
| LV | ..31 |
| LT | ..32 |
| RO | ..33 |
| CN | ..34 |
| UA | ..35 |
| RUS | ..37 |



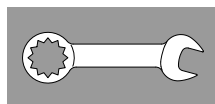
1

1 - 2

2 - 3

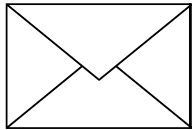
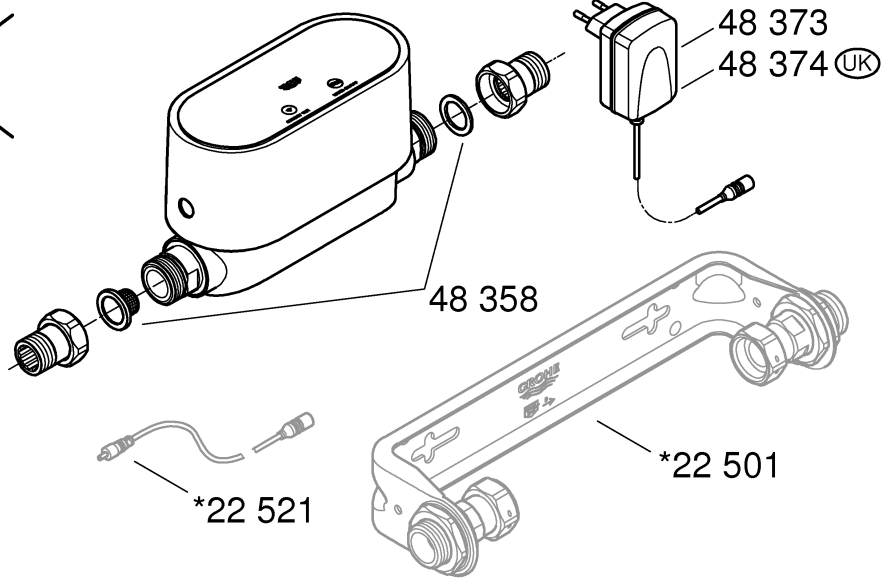
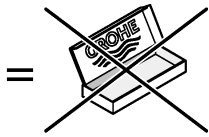
4

5 - 38

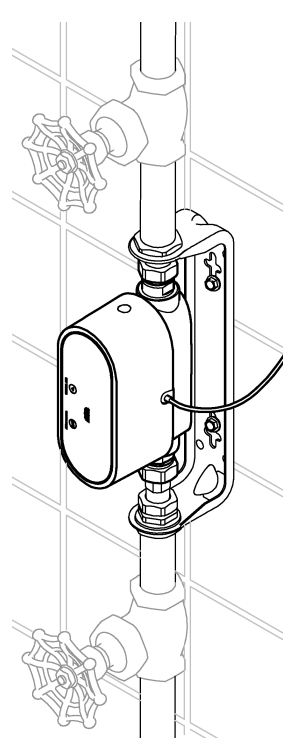
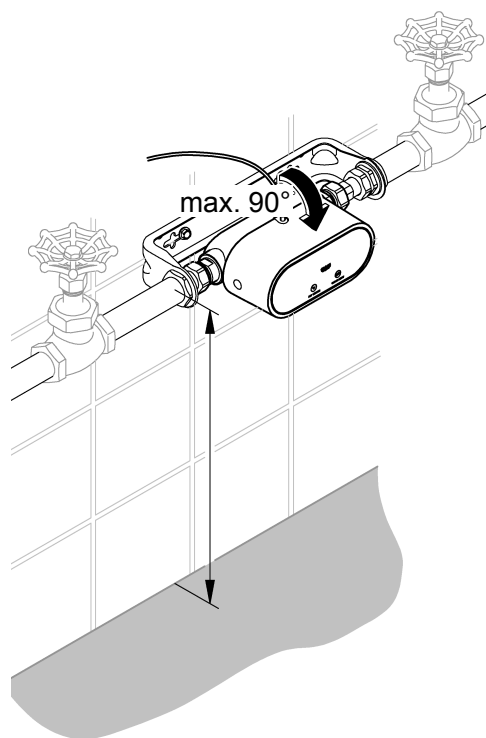
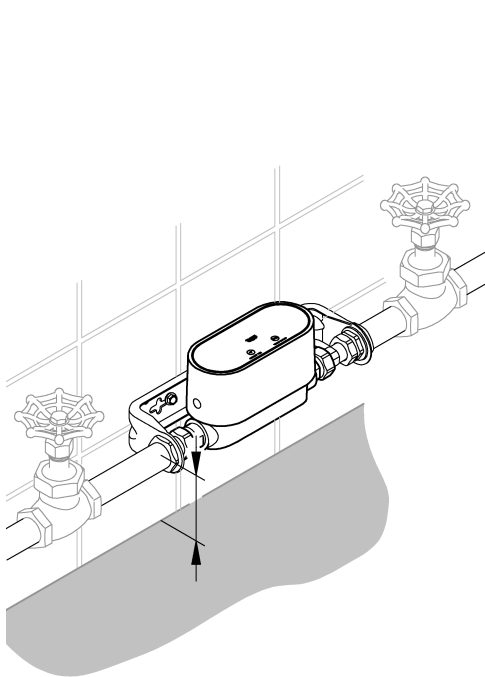
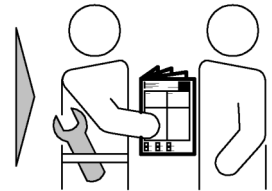
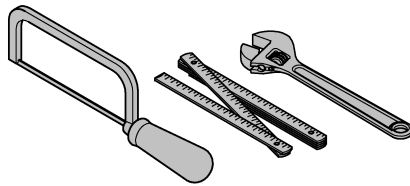


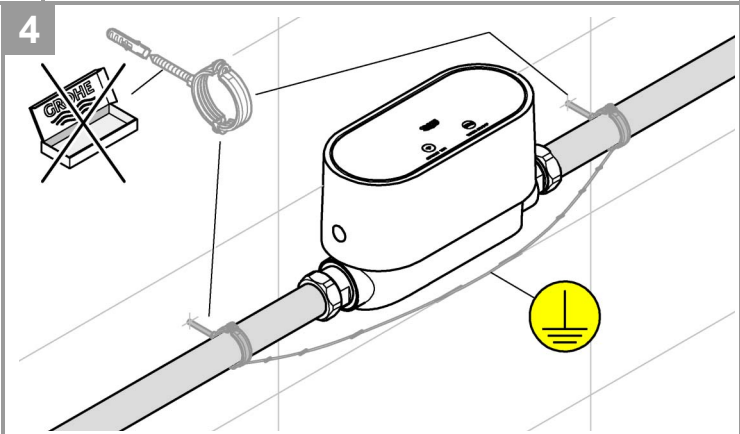
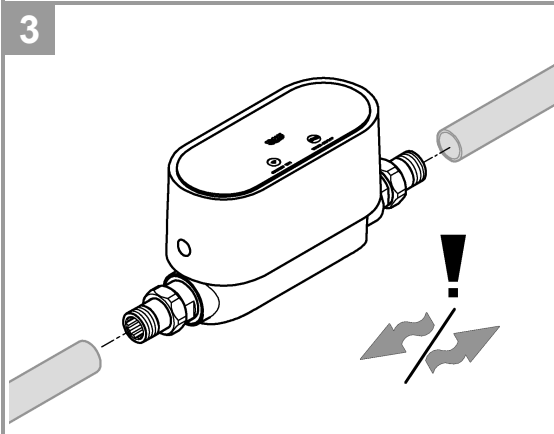
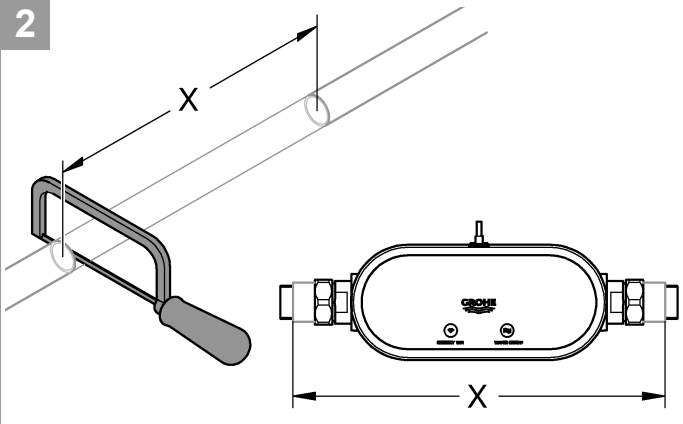
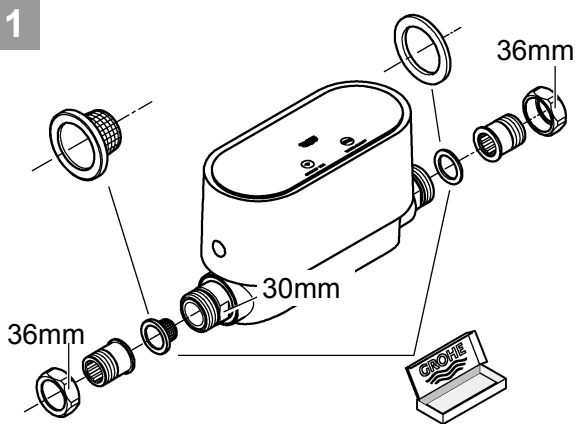
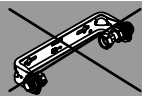
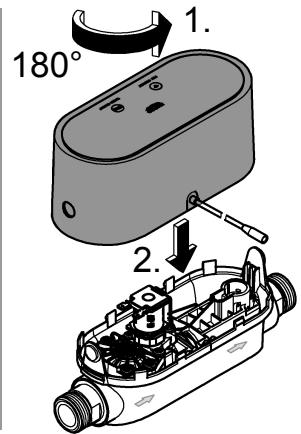
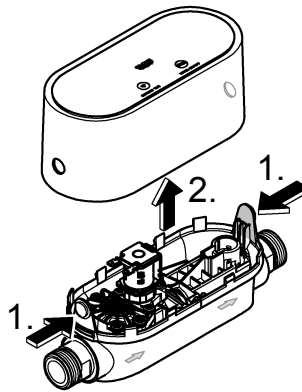
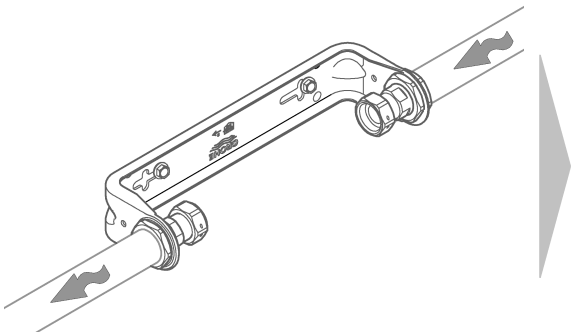
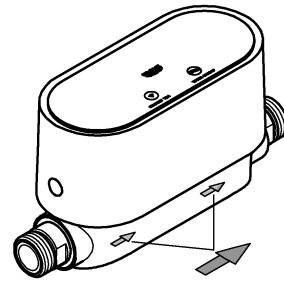
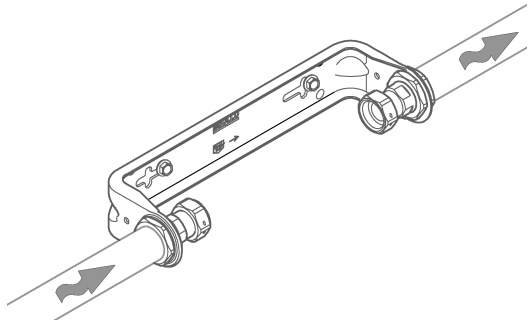


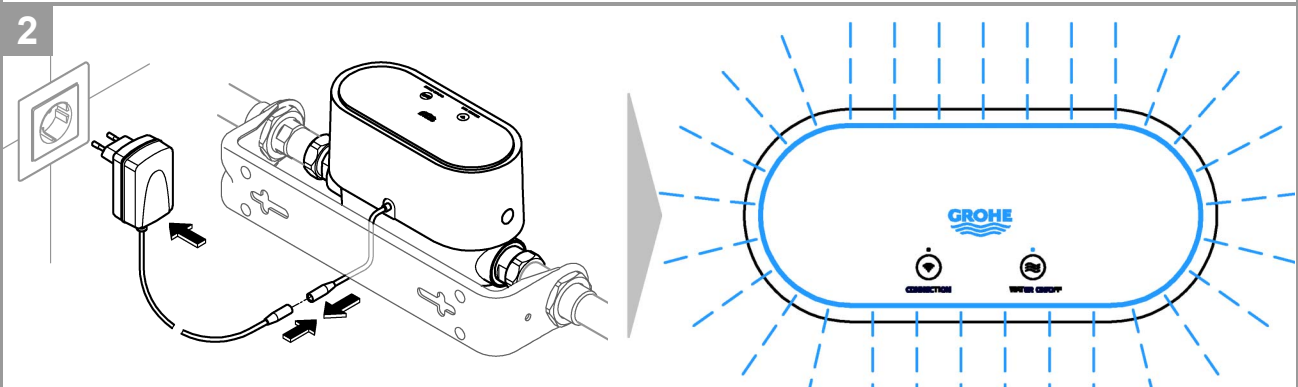
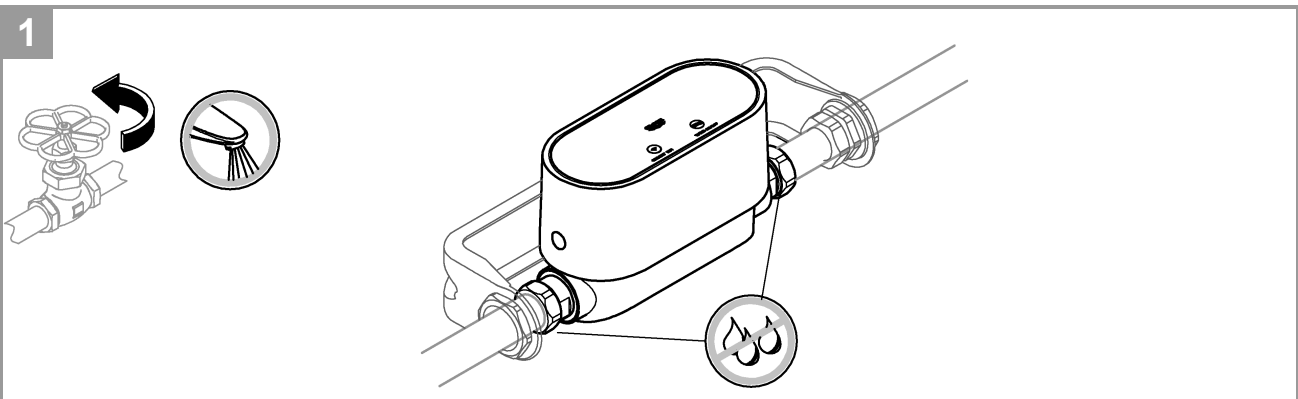
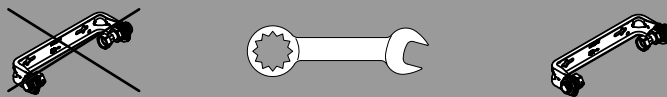
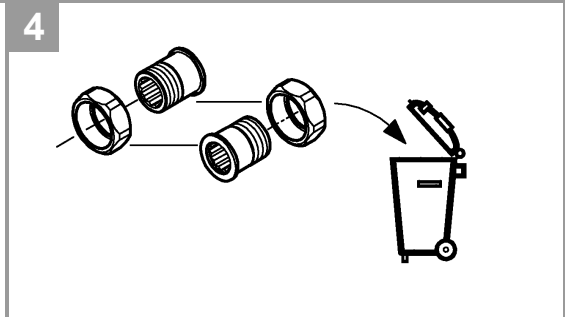
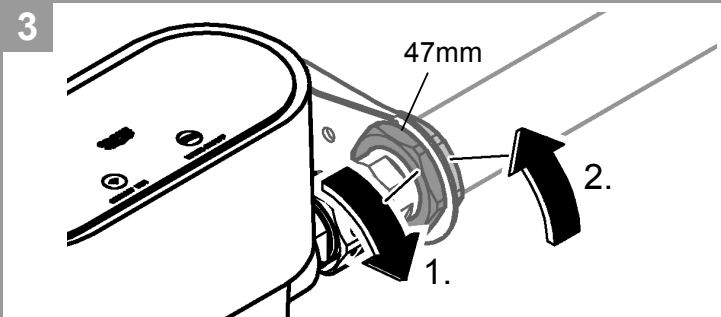
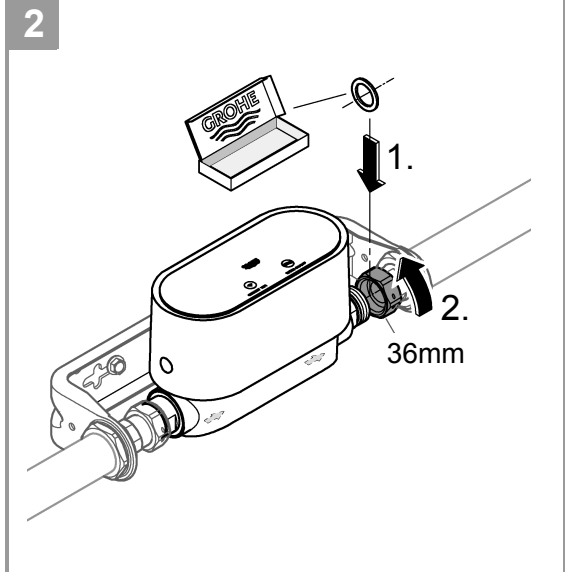
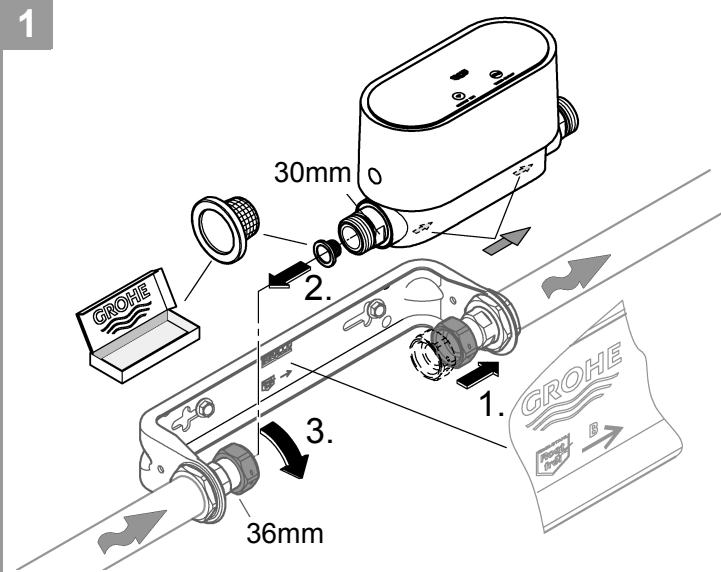
*

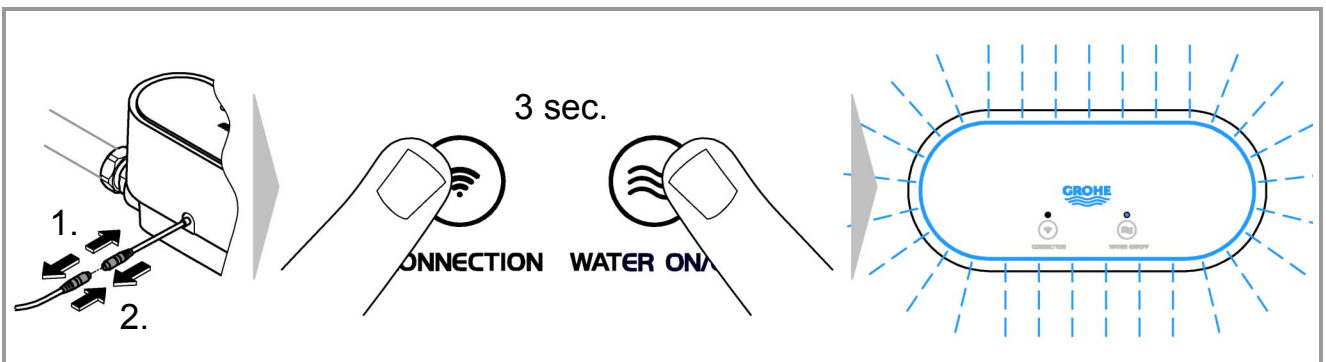
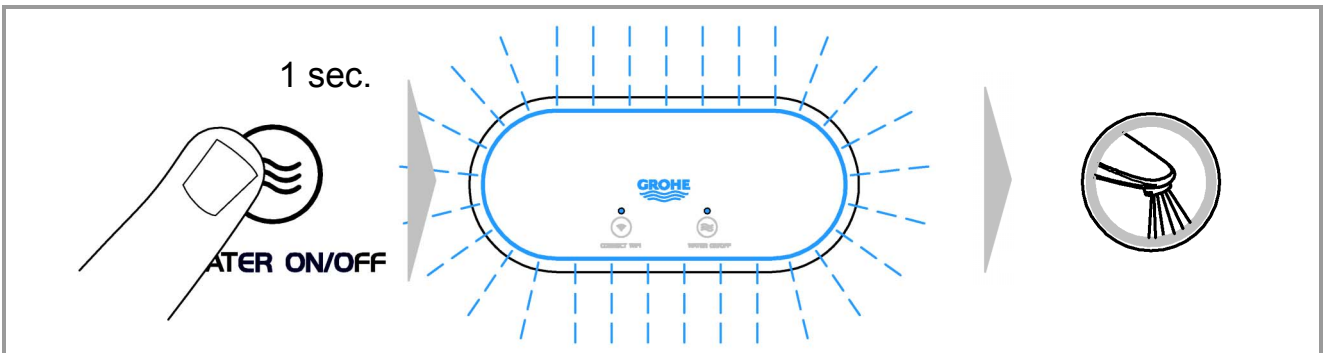
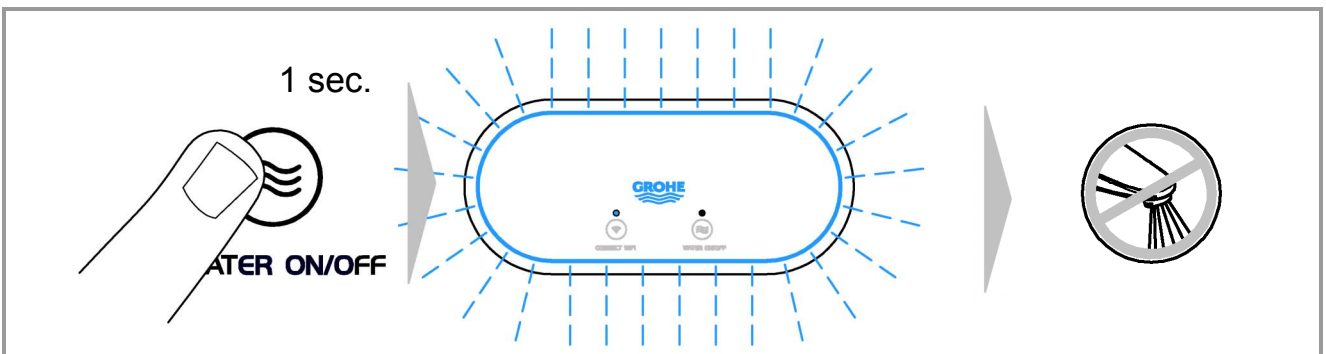
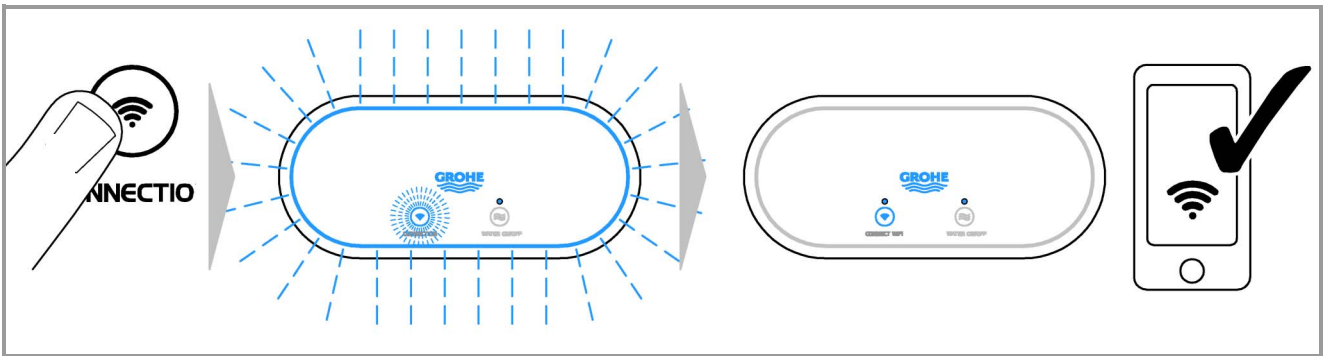
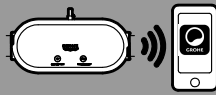


GROHE Deutschland Vertriebs GmbH
Zur Porta 9
D-32457 Porta Westfalica









Sicherheitsinformationen



Gefahr durch beschädigte Anschlussleitung vermeiden. Bei Beschädigung muss die Anschlussleitung vom Hersteller oder dessen Kundendienst oder einer gleichermaßen qualifizierten Person ersetzt werden.

- Die Installation darf nur in frostsicheren Räumen vorgenommen werden.
- Die Installation muss durch einen Fachinstallateur durchgeführt werden.
- Das Steckernetzteil ist ausschließlich zum Gebrauch in geschlossenen Räumen geeignet.
- Bei der Reinigung Steckverbinder **nicht** direkt oder indirekt mit Wasser abspritzen.
- Die Spannungsversorgung muss separat schaltbar sein.
- Im Falle eines Brandes können Leckagen entstehen, durch die der GROHE Sense Guard die Wasserversorgung absperrt. Ist eine Sprinkleranlage an die Hauptwasserversorgung angeschlossen, ist deren Funktion nicht mehr gegeben. Wenn Sie den GROHE Sense Guard von der Stromversorgung trennen, deaktivieren Sie den Leckageschutz, stellen aber gleichzeitig sicher, dass der GROHE Sense Guard die Wasserversorgung nicht mehr unterbricht.
- Befindet sich das mobile Endgerät außerhalb eines WLAN- oder Mobil-Netzes, dann wird der Nutzer nicht über mögliche Warnungen informiert.
- GROHE ergreift alle notwendigen Maßnahmen, um eine sichere und korrekte Nutzung zu gewährleisten. Im Falle eines mutwilligen Eingriffs Dritter empfiehlt GROHE, die aktuellste Firmware zu installieren und/oder das Gerät vom Stromnetz zu nehmen, bis Sie weitere Informationen von GROHE erhalten.
- **Nur Originalersatz- und Zubehörteile** verwenden. Die Benutzung von anderen Teilen führt zum Erlöschen der Gewährleistung sowie der CE-Kennzeichnung und kann zu Verletzungen führen.

Eine vollständige Bedienungsanleitung und weitere technische Angaben sind auf unserer Webseite zu finden:
www.grohe.com/tpi/sense-guard



Vor der Installation die Anleitung vollständig lesen!

Anwendungsbereich

Der GROHE Sense Guard darf nur in Trinkwasser-Installationen bei Einfamilienhäusern und Wohnungen mit separater Wasserzuleitung eingebaut werden (DIN 1988/DIN EN 806 beachten). Das Gerät erkennt Leckagen im Rohrleitungssystem und an Zapfstellen und sperrt die Wasserversorgung im Falle einer Leckage ab. Bei Stromausfall bleibt das Ventil geöffnet.

Der GROHE Sense Guard entspricht den Anforderungen nach DVGW VP 638.

Der GROHE Sense Guard überprüft den Wasserverbrauch und speichert permanent Daten zu Wasserdruck, Durchfluss und Temperatur in einem Online-Speicher (Cloud). Es können Konfigurationen geändert und Service-Funktionen ausgeführt werden. Um diese Funktionen nutzen zu können muss der GROHE Sense Guard an ein WLAN Netz angeschlossen sein.

Das Gerät funktioniert nur mit einem WLAN Router mit Internetzugang (2,4GHz, IEEE 802.11b/g/n).

Es können nur WLAN Kanäle 1 - 11 verwendet werden.

Die Kommunikation mit dem GROHE Sense Guard erfolgt über eine WIFI-Schnittstelle mit der GROHE ONDUS App.

Installation der App:

Apple:



Android:



Betriebsbedingungen

Störquellen

Die Sender-/Empfängereinheit arbeitet im ISM-Frequenzband (2,4 GHz). Die Installation in der Nähe von Geräten mit gleicher Kanalbelegung (z.B. WLAN-Geräte, HF Komponenten, etc. [Herstellerdokumentation beachten!]) ist zu vermeiden.

Hindernisse/Barrieren

Bei Betrieb unter ungünstigen Umgebungsbedingungen, in Gebäuden/Räumen mit Stahlbetonwänden, Stahl und Eisenrahmen oder in der Nähe von Hindernissen (z.B. Möbelstücke) aus Metall kann der Funkempfang gestört und unterbrochen werden. Gegebenenfalls muss ein WLAN-Repeater an dem Hauptrouter angeschlossen werden, um die Reichweite des Funksignals zu erhöhen.

Technische Daten

- Fließdruck: min. 0,05 MPa / empfohlen 0,1 - 0,5 MPa
- Betriebsdruck: max. 1 MPa
- Prüfdruck: 1,6 MPa
- Durchfluss: 2 - 85 l/min
- Umgebungstemperatur: 3 ° - 40 °C
- Spannungsversorgung: 100 - 240 V AC 50 - 60 Hz/12 V DC
- Leistung: 30 W
- Schutzart: IP X4

Elektronische Prüfdaten

- Software-Klasse: A
- Verschmutzungsgrad: 2
- Bemessungs-Stoßspannung: 2500 V
- Temperatur der Kugeldruckprüfung: 100 °C

Die Prüfung zur elektromagnetischen Verträglichkeit (Störaussendungsprüfung) wurde mit der Bemessungsspannung und dem Bemessungsstrom durchgeführt.

Installation, siehe Seite 2 oder 3

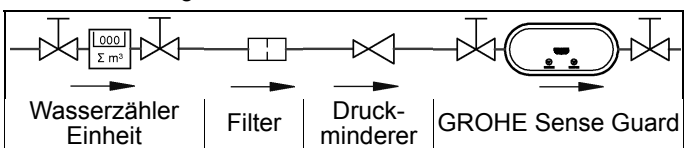
GROHE empfiehlt den Einbau des GROHE Sense Guard in Verbindung mit der Halterung 22 501, erhältlich im GROHE Produktprogramm.

Mitgeliefertes Sieb und Dichtung verwenden, siehe Seite 2, Abb. [1] bzw. Seite 3, Abb. [1] und [2].

Bei Befestigung der Muttern die vorgegebene Reihenfolge beachten, siehe Seite 3, Abb. [1] bis [3].

Einbaurichtung unbedingt beachten.

Einbaureihenfolge weiterer Bauteile beachten:



Sobald der GROHE Sense Guard an Netzspannung angeschlossen ist, ist der Leckageschutz gegeben.

Wenn der GROHE Sense Guard keine Stromversorgung hat, kann er die Wasserzufuhr nicht abschließen.



- Nach der Installation ist ein Funktionstest durchzuführen:
1. Wasserversorgung am GROHE Sense Guard absperren.
 2. Von dem geschlossenen Rohrleitungssystem Wasser entnehmen.
 3. Anhand der App prüfen, ob der Wasserdruck fällt.

Bleibt der Wasserdruck konstant ist die Installation fehlgeschlagen. Durchflussrichtung prüfen.

Zur Inbetriebnahme den Anweisungen der App folgen.

Betriebszustände

Die Beleuchtung des GROHE Sense Guard signalisiert den aktuellen Betriebszustand:

| LED | Farbe | Bedeutung |
|---|-------------------|--|
|  | Blau | - Keine Leckage - Magnetventil geöffnet - Systemzustand normal |
| | Rot (blinkend) | - Leckage erkannt - Magnetventil geschlossen |
|  | Blau | WLAN verbunden (Verbindung zur Cloud gegeben) |
| | Orange (blinkend) | WLAN Verbindung fehlgeschlagen |

Entsorgungshinweis



Geräte mit dieser Kennzeichnung gehören **nicht** in den Hausmüll, sondern **müssen** gemäß der landesspezifischen Vorschriften getrennt entsorgt werden.

GB

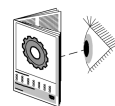
Safety information



Avoid danger due to damaged connection cables. In the case of damage, the connection cable must be replaced by the manufacturer or its customer service department or an equally qualified person.

- Installation may only be performed in frost-free rooms.
- Installation must be carried out by a professional installer.
- The plug-in power supply is only suitable for indoor use.
- The plug-in connectors must **not** be directly or indirectly sprayed with water when cleaning.
- The voltage supply must be able to be switched on/off separately.
- Leakage may occur in the event of fire, causing the GROHE Sense Guard to shut off the water supply. If a sprinkler system is connected to the main water supply, it will no longer function. If you disconnect GROHE Sense Guard from the power supply, you deactivate the leakage protection, but at the same time ensure that the GROHE Sense Guard will no longer cut off the water supply.
- If the mobile terminal is outside a WLAN or mobile network, then the user will not be notified of possible warnings.
- GROHE takes all necessary measures to ensure safe and correct use. In the event of a malicious attack by third parties, GROHE advises to install the latest firmware and/or disconnect the device from the power supply grid until you receive further information from GROHE.
- Use **only original spare parts and accessories**. The use of other parts will result in voiding the warranty and the CE marking, and could cause injury.

You can find complete operating instructions and other technical information on our website:
www.grohe.com/tpi/sense-guard



Fully read the instructions prior to installation!

Applications

The GROHE Sense Guard is only permitted to be installed in potable water installations for detached houses and flats that have separate water supply lines (observe EN 806). The device detects leakages in the pipe system and at points of discharge, and shuts off the water supply if there is a leak. The valve stays open in the event of power failure.

The GROHE Sense Guard meets the requirements according to DVGW VP 638.

The GROHE Sense Guard checks water consumption and permanently stores data about water pressure, flow rate and temperature in an online storage (cloud). Configurations can be altered and service functions carried out. In order to be able to use these functions, the GROHE Sense Guard must be connected to a wireless local area network (WLAN).

The device only functions with a WLAN router with Internet access (2.4 GHz, IEEE 802.11b/g/n).

Only WLAN channels 1–11 can be used.

GROHE Sense Guard requires a WLAN interface with the GROHE ONDUS app for communication.

Installation of the app:

Apple:



Android:



Operating conditions

Interference sources

The transmitter/receiver unit operates in the ISM frequency band (2.4 GHz). Installation in proximity to devices with the same frequency band (e.g. WLAN devices, HF components, etc. [observe manufacturer documentation!]) should be avoided.

Obstructions/barriers

Wireless reception can be impaired and interrupted under unfavourable surrounding conditions, in buildings/rooms with reinforced concrete walls, steel and iron frames or in proximity to obstacles (e.g. furniture) made of metal. Where necessary, a WLAN repeater must be connected to the main router in order to increase the range of the radio signal.

Technical data

- Flow pressure min. 0.05 MPa/recommended 0.1–0.5 MPa
- Operating pressure max. 1 MPa
- Test pressure 1.6 MPa
- Flow rate 2–85 l/min
- Ambient temperature 3 °–40 °C
- Voltage supply 100-240 V AC 50-60 Hz/12 V DC
- Power consumption 30 W
- Type of protection IP X4

Electrical test data

- Software class A
- Contamination class 2
- Rated surge voltage 2500 V
- Temperature for ball impact test 100 °C

The test for electromagnetic compatibility (interference emission test) was performed at the rated voltage and rated current.

Installation, see page 2 or 3

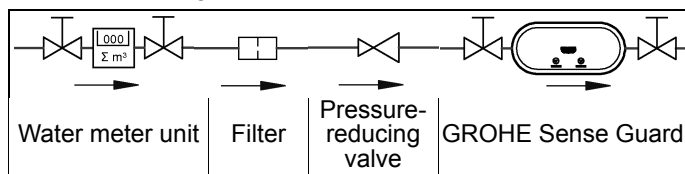
GROHE recommends fitting GROHE Sense Guard in combination with bracket 22 501, available in the GROHE product range.

Use the filter provided and seal. See page 2, Fig. [1] and page 3, Fig. [1] and [2].

Observe the prescribed sequence when fastening the nuts. See page 3, Fig. [1] to [3].

Observe the correct installation position.

Observe the fitting sequence for other components:



Leakage protection is provided as soon as GROHE Sense Guard is connected to the power supply.

If the GROHE Sense Guard does not have a power supply, it cannot shut off the water supply.

A function test should be carried out upon installation:

1. Shut off the water supply to the GROHE Sense Guard.
2. Drain off the water from the closed pipe system.
3. Use the app to check whether the water pressure falls.

If the water pressure remains constant, then installation has failed. Check the flow direction.

Follow the set-up instructions on the app.

Operating states

The light on the GROHE Sense Guard signals the current operating state:

| LED | Colour | Meaning |
|-----|-------------------|---|
| | Blue | - No leakage - Solenoid valve open - System status normal |
| | Red (flashing) | - Leakage detected - Solenoid valve closed |
| | Blue | WLAN connected (connection to cloud available) |
| | Orange (flashing) | WLAN connection failed |

Disposal note



This category of device does **not** belong in domestic waste, but **must** be disposed of separately in accordance with the relevant national regulations.



Consignes de sécurité



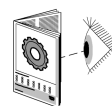
Éviter les dangers que peut présenter un câble de raccordement endommagé. En cas d'endommagement, faire remplacer le câble de raccordement par le fabricant, son service après-vente ou une personne disposant des mêmes qualifications.

- L'installation doit impérativement s'effectuer dans un endroit à l'abri du gel.
- L'installation doit être confiée à un installateur spécialisé.
- L'adaptateur secteur ne doit être utilisé que dans des locaux fermés.

- Pendant le nettoyage, la fiche de raccordement ne doit **en aucun cas** être exposée aux éclaboussures d'eau directes ou indirectes.
- L'alimentation électrique doit disposer d'un interrupteur séparé.
- En cas d'incendie, des fuites peuvent se produire et déclencher une coupure de l'arrivée d'eau par GROHE Sense Guard. Si un dispositif d'arrosage est relié à l'alimentation principale en eau, son fonctionnement ne sera plus assuré. Si vous débranchez GROHE Sense Guard, vous désactivez la fonction de détection des fuites mais vous vous assurez dans le même temps que GROHE Sense Guard n'interrompt plus l'alimentation en eau.
- Si le terminal mobile n'est pas connecté à un réseau WLAN ou GSM, l'utilisateur ne pourra plus être informé des éventuels avertissements.
- GROHE met tout en œuvre pour garantir une utilisation sûre et adaptée. En cas d'intervention malveillante par un tiers (piratage), GROHE recommande d'installer la dernière mise à jour du micrologiciel et/ou de débrancher l'appareil jusqu'à ce que GROHE vous communique la procédure à suivre.
- N'utiliser que des **pièces de rechange et accessoires d'origine**. L'utilisation d'autres pièces entraîne automatiquement l'annulation de la garantie et du label CE et peut causer des blessures.

Des instructions complètes ainsi que des indications techniques détaillées sont disponibles sur notre site web :

www.grohe.com/tpi/sense-guard



Veillez lire attentivement la notice avant l'installation !

Domaine d'application

GROHE Sense Guard doit être installé exclusivement pour des installations d'eau potable dans des maisons individuelles et appartements disposant d'une conduite d'arrivée d'eau indépendante (respecter la norme EN 806). L'appareil détecte les fuites dans le système de canalisations et aux points de puisage et coupe l'alimentation en eau en cas de fuite. En cas de panne de courant, la vanne reste ouverte.

GROHE Sense Guard est conforme aux spécifications DVGW VP 638.

GROHE Sense Guard surveille la consommation d'eau et enregistre en permanence les données relatives à la pression, au débit et à la température de l'eau grâce à un système de stockage en ligne (Cloud). Il est possible de modifier les configurations et d'exécuter des fonctions de service. Pour pouvoir utiliser ces fonctions, GROHE Sense Guard doit être connecté à un réseau WLAN.

L'appareil fonctionne uniquement s'il dispose d'un accès Internet via un routeur WLAN (2,4 GHz, IEEE 802.11b/g/n). Seuls les canaux WLAN 1 à 11 peuvent être utilisés.

La communication avec GROHE Sense Guard s'effectue par une interface WLAN au moyen de l'application GROHE ONDUS.

Installation de l'application :

Apple :



Android :



Conditions de service

Sources de perturbations

L'émetteur-récepteur fonctionne sur la bande de fréquence ISM (2,4 GHz). L'installation à proximité d'appareils utilisant le même type de canal (par ex. dispositifs WLAN, composants HF, etc. [voir documentation du fabricant !]) doit être évitée.

Obstacles/barrières

En cas d'utilisation dans des conditions difficiles, dans des bâtiments/pièces avec des murs en béton armé, en acier et à cadre métallique, ou à proximité d'obstacles (par ex. meubles) en métal, la réception radio peut être perturbée et interrompue. Si nécessaire, raccorder un répéteur WLAN au routeur principal afin d'augmenter la portée du signal.

Caractéristiques techniques

- Pression dynamique min. 0,05 MPa / recommandée 0,1–0,5 MPa
- Pression de service max. 1 MPa
- Pression d'épreuve 1,6 MPa
- Débit 2–85 l/min
- Température ambiante 3 à 40 °C
- Alimentation électrique 100-240 V CA 50-60 Hz/12 V CC
- Puissance 30 W
- Indice de protection IP X4

Données d'essai électriques

- Classe de logiciel A
- Degré de salissure 2
- Tension de choc de référence 2500 V
- Température de l'essai de dureté à la bille 100 °C

Le contrôle de la compatibilité électromagnétique (contrôle des émissions de parasites) a été effectué avec la tension nominale et le courant nominal.

Installation, voir page 2 ou 3

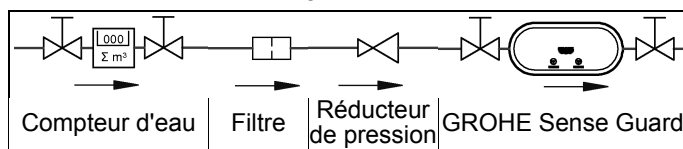
GROHE recommande de monter GROHE Sense Guard en combinaison avec le support 22 501, disponible dans la gamme de produits GROHE.

Utiliser le filtre et le joint fournis, voir page 2, fig. [1] ou page 3, fig. [1] et [2].

Pour fixer les écrous, respecter l'ordre prescrit à la page 3, fig. [1] à [3].

Respecter impérativement le sens de montage.

Respecter l'ordre de montage des autres composants :



Dès que GROHE Sense Guard est raccordé à l'alimentation réseau, la fonction de détection des fuites est opérationnelle. Si GROHE Sense Guard n'est pas sous tension, il ne peut pas arrêter l'alimentation en eau.

Un test de fonctionnement doit être réalisé après l'installation :

- Couper l'arrivée d'eau à l'aide de GROHE Sense Guard.
- Prélever de l'eau dans le circuit de canalisation fermé.
- À l'aide de l'application, vérifier que la pression de l'eau diminue.

Si la pression de l'eau reste constante, l'installation est incorrecte. Contrôler le sens du débit.

Pour la mise en service de l'appareil, suivre les instructions fournies dans l'application.

États de fonctionnement

Les différentes LED de GROHE Sense Guard indiquent l'état de fonctionnement actuel :

| LED | Couleur | Signification |
|-----|-------------------|--|
| | Bleu | - Aucune fuite - Électrovanne ouverte - État normal du système |
| | Rouge (clignote) | - Fuite détectée - Électrovanne fermée |
| | Bleu | Raccordé au WLAN (liaison établie vers le Cloud) |
| | Orange (clignote) | Échec de la connexion WLAN |

Consignes d'élimination



Ce symbole indique que les appareils **ne doivent en aucun cas** être jetés avec les déchets ménagers. Ils **doivent impérativement** être mis au rebut séparément conformément aux réglementations locales.

E

Información de seguridad

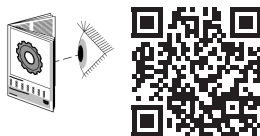


Evitar peligros derivados de un cable de conexión dañado. En caso de daños, el fabricante, su servicio de postventa o una persona con la cualificación correspondiente deberá sustituir el cable de conexión.

- La instalación solo puede efectuarse en recintos protegidos contra las heladas.
- Debe encargarse de la instalación un instalador especializado.
- La fuente de alimentación enchufable solo se puede utilizar dentro de recintos cerrados.
- No** mojar el conector de enchufe directa ni indirectamente durante la limpieza.
- La alimentación de tensión debe poder conmutarse por separado.
- En caso de incendio se pueden producir fugas, con GROHE Sense Guard se interrumpe el suministro de agua. Si hay un dispositivo de aspersión conectado al suministro principal de agua, no se garantiza que siga funcionando. Si desconecta GROHE Sense Guard de la alimentación de corriente, desactive la protección frente a fugas y, al mismo tiempo, asegúrese de que GROHE Sense Guard no siga interrumpiendo el suministro de agua.
- En el caso de que el equipo portátil final no esté conectado a la red inalámbrica o móvil, el usuario no recibirá las posibles advertencias.
- GROHE adopta todas las medidas necesarias para garantizar un uso seguro y correcto. En caso de que terceros quieran acceder de forma intencionada, GROHE recomienda instalar el firmware más actual o interrumpir el suministro de corriente del equipo hasta que GROHE le facilite más información.
- Utilizar **solamente piezas de recambio y accesorios originales**. La utilización de otras piezas conlleva la nulidad de la garantía y del marcado CE, además de que puede causar lesiones.

Para acceder a las instrucciones de manejo completas y a más información técnica, visite nuestra página web:

www.grohe.com/tpi/sense-guard



Lea las instrucciones cuidadosamente antes de la instalación.

Campo de aplicación

GROHE Sense Guard solo se puede montar en instalaciones de agua potable, en viviendas unifamiliares y pisos con entrada de agua independiente (tener en cuenta la norma EN 806). El equipo detecta fugas en el sistema de tuberías y en las tomas de agua e interrumpe el suministro de agua en caso de fuga. En el supuesto de corte de corriente, la válvula permanece abierta.

GROHE Sense Guard cumple los requisitos de DVGW VP 638.

GROHE Sense Guard verifica el consumo de agua y guarda de forma permanente datos sobre la presión de esta, el caudal y la temperatura en una memoria en línea (en la nube). Es posible modificar la configuración y ejecutar funciones de servicio. Para utilizar estas funciones, GROHE Sense Guard debe estar conectado a una red inalámbrica.

Este equipo solo funciona con un router de red inalámbrica con acceso a internet (2,4 GHz, IEEE 802.11b/g/n).

Solo se pueden usar canales inalámbricos 1-11.

La comunicación con GROHE Sense Guard tiene lugar a través de una interfaz inalámbrica, con la aplicación GROHE ONDUS.

Instalación de la aplicación:

Apple:



Android:



Condiciones de funcionamiento

Fuentes de interferencias

La unidad de emisor/receptor funciona en una banda de frecuencia ISM (2,4 GHz). Se debe evitar realizar la instalación cerca de equipos con la misma banda de frecuencia (por ejemplo, equipos de red inalámbrica, componentes HF, etc. [observar la documentación del fabricante]).

Obstáculos/barreras

Durante el funcionamiento en condiciones ambientales desfavorables, en edificios o salas con paredes de hormigón armado, marcos de hierro y acero o cerca de obstáculos (p. ej., muebles) de metal, la recepción por radio se puede ver afectada o interrumpida. Si procede, debe conectarse un repetidor inalámbrico al router principal para aumentar el alcance de la señal de radio.

Datos técnicos

- Presión de trabajo mín. 0,05 MPa/
recomendada entre 0,1 y 0,5 MPa
- Presión de utilización máx. 1 MPa
- Presión de verificación 1,6 MPa
- Caudal 2-85 l/min
- Temperatura ambiente 3-40 °C
- Alimentación de tensión 100-240 V CA 50-60 Hz/12 V CC
- Potencia 30 W
- Tipo de protección IP X4

Datos de comprobación electrónica

- Clase de software A
- Clase de contaminación 2
- Tensión transitoria nominal 2500 V
- Temperatura del ensayo de dureza 100 °C

La comprobación de la compatibilidad electromagnética (comprobación de emisión de interferencias) se ha llevado a cabo con la tensión nominal y la corriente nominal.

Instalación, véase la página 2 o la 3

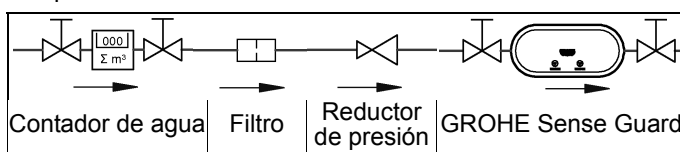
GROHE recomienda montar GROHE Sense Guard junto con la sujeción 22 501, incluida en el programa de productos de GROHE.

Utilizar el tamiz y la junta suministrados, véase la página 2, fig. [1] o la página 3, fig. [1] y [2].

Observar el orden indicado para la fijación de las tuercas, véase la página 3, fig. [1] a [3].

Observar siempre la dirección de montaje.

Observar la secuencia de montaje de los demás componentes:



La protección frente a fugas se establece al conectar GROHE Sense Guard a la tensión de red.

GROHE Sense Guard no puede interrumpir la alimentación de agua si carece de suministro de corriente.

Tras la instalación se debe realizar una prueba de funcionamiento:

1. Bloquear el suministro de agua en GROHE Sense Guard.
2. Extraer el agua del sistema de tuberías cerrado.
3. Comprobar con la aplicación si ha descendido la presión del agua.

Si la presión del agua se mantiene constante, la instalación ha resultado infructuosa. Verificar la dirección del caudal.

Seguir las indicaciones de la aplicación para la puesta en servicio.

Estados operativos

La iluminación de GROHE Sense Guard indica el estado operativo actual:

| LED | Color | Significado |
|-----|-----------------------|---|
| | Azul | - No hay fugas - Electroválvula abierta - Estado del sistema normal |
| | Rojo (parpadeante) | - Se ha detectado una fuga - Electroválvula cerrada |
| | Azul | Conexión inalámbrica (conexión con nube) |
| | Naranja (parpadeante) | Conexión inalámbrica fallida |

Indicación sobre la eliminación de desechos



Los equipos con este marcado **no deben** desecharse con la basura doméstica, sino que **deben** eliminarse por separado de acuerdo con las normas de cada país.

Informazioni sulla sicurezza



Evitare il pericolo dovuto a una linea di collegamento danneggiata. In caso di danneggiamento, la linea di collegamento dovrà essere sostituita dal produttore o dal relativo servizio assistenza tecnica oppure da persona di pari qualifica.

- L'installazione deve essere eseguita solo in ambienti al riparo dal gelo.
- L'installazione deve essere eseguita da un tecnico specializzato.
- L'alimentatore a spina è adatto all'uso esclusivo in ambienti chiusi.
- Durante la pulizia, **non** bagnare direttamente o indirettamente con acqua la spina.
- È necessario un interruttore separato per attivare l'alimentazione di tensione.
- In caso d'incendio si possono avere delle perdite che GROHE Sense Guard può bloccare chiudendo l'erogazione dell'acqua. Se un impianto sprinkler è collegato all'alimentazione principale dell'acqua, questo non potrà più funzionare. Se l'alimentazione di corrente di GROHE Sense Guard viene disattivata, si disabilita la funzione di rilevamento delle perdite ed al contempo ci si assicura che GROHE Sense Guard non chiude più l'erogazione dell'acqua.
- Se il dispositivo mobile non si trova entro il raggio di copertura del WLAN o della rete mobile, l'utente non è più in grado di ricevere gli eventuali messaggi di avviso.
- GROHE mette in atto tutte le misure necessarie per garantire un utilizzo corretto e sicuro. In caso di accesso intenzionale di terzi, GROHE raccomanda di installare la versione più aggiornata del firmware e/o di scollegare il dispositivo dalla rete elettrica e di aspettare nuove istruzioni da GROHE.
- Impiegare **solo pezzi di ricambio e accessori originali**. L'utilizzo di altri componenti comporta il decadimento della garanzia e del marchio CE e può provocare lesioni.

Le istruzioni per l'uso complete e ulteriori dati tecnici sono disponibili sul nostro sito web:
www.grohe.com/tpi/sense-guard



Prima dell'installazione, leggere per intero le istruzioni!

Campo di applicazione

GROHE Sense Guard può essere installato solo sulla rete idrica dell'acqua potabile in case unifamiliari o appartamenti con alimentazione dell'acqua indipendente (rispettare la norma EN 806). Il dispositivo rileva le perdite nelle tubazioni e nei rubinetti, chiudendo l'erogazione dell'acqua in caso di perdita. In caso di blackout elettrico la valvola rimane aperta.

GROHE Sense Guard soddisfa i requisiti secondo la legge federale tedesca DVGW VP 638.

GROHE Sense Guard monitora il consumo di acqua e memorizza i dati relativi alla pressione dell'acqua, alla portata ed alla temperatura in una memoria online (cloud). È possibile modificare le configurazioni ed eseguire le funzioni di assistenza. Per poter utilizzare queste funzioni GROHE Sense Guard deve essere collegato ad una rete WLAN.

Il dispositivo funziona solo con un router WLAN con accesso a internet (2,4 GHz, IEEE 802.11b/g/n).

È possibile utilizzare solo i canali WLAN 1-11.

La comunicazione con GROHE Sense Guard avviene attraverso un'interfaccia WLAN e all'app GROHE ONDUS. Installazione dell'app.:

Apple:



Android:



Condizioni di utilizzo

Fonti d'interferenza

L'unità ricetrasmittente funziona nella banda di frequenza ISM (2,4 GHz). Evitare l'installazione in prossimità di dispositivi che occupano gli stessi canali (es. dispositivi WLAN, componenti HF, ecc. [leggere la documentazione del fabbricante!]).

Ostacoli/barriere

In caso di utilizzo in condizioni ambientali sfavorevoli, in edifici/ambienti con pareti in cemento armato, intelaiature in acciaio o ferro, o in prossimità di ostacoli (es. mobili) in metallo, la ricezione potrebbe essere disturbata e interrotta. Se necessario, bisogna collegare in ripetitore WLAN al router in modo da amplificare la copertura del segnale radio.

Dati tecnici

| | |
|---|---|
| • Pressione idraulica di flusso | min. 0,05 MPa/ consigliato 0,1-0,5 MPa |
| • Pressione di esercizio | max. 1 MPa |
| • Pressione di prova | 1,6 MPa |
| • Portata | 2-85 l/min |
| • Temperatura ambiente | 3 °C - 40 °C |
| • Alimentazione di tensione | 100-240 V AC 50-60 Hz/12 V DC |
| • Potenza | 30 W |
| • Tipo di protezione | IP X4 |
| Dati elettrici di prova | |
| • Categoria software | A |
| • Grado di inquinamento | 2 |
| • Tensione impulsiva di misurazione | 2500 V |
| • Temperatura di prova di durezza Brinell | 100 °C |

La prova di compatibilità elettromagnetica (prova di resistenza alle interferenze) è stata eseguita sia con la tensione che con la corrente di misurazione.

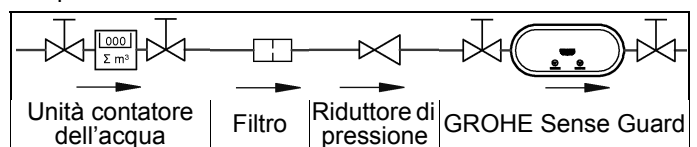
Installazione, vedi pagina 2 o 3

GROHE raccomanda il montaggio di GROHE Sense Guard insieme al supporto 22 501 disponibile dal programma prodotti di GROHE.

Utilizzate il filtro e la guarnizione che fanno parte della fornitura, vedi pagina 2, fig. [1] oppure pagina 3, fig. [1] e [2]. Durante il serraggio dei dadi seguire la sequenza indicata, vedi pagina 3, fig. [1] a [3].

Rispettare assolutamente la direzione di montaggio.

Fare attenzione alla sequenza di montaggio degli altri componenti:



La funzione di rilevamento perdite si attiva non appena GROHE Sense Guard viene collegato alla rete di corrente. Se GROHE Sense Guard non è collegato alla rete di corrente non può più chiudere l'erogazione dell'acqua.

Dopo l'installazione bisogna eseguire un test funzionale:



1. Chiudere l'alimentazione dell'acqua in GROHE Sense Guard.
2. Leggere i dati dell'acqua dalla tubazione chiusa.
3. Verificare con l'app. se la pressione dell'acqua diminuisce.

Se la pressione dell'acqua rimane costante vuol dire che l'installazione non è stata eseguita correttamente. Controllare la direzione di flusso.

Per la messa in esercizio seguire le istruzioni dell'app.

Stati di funzionamento

Le spie di GROHE Sense Guard indicano lo stato di funzionamento attuale:

| LED | Colore | Significato |
|---|--------------------------|---|
|  | Blu | - Nessuna perdita - Valvola elettromagnetica aperta - Stato del sistema normale |
| | Rosso (lampeggiante) | - Perdita rilevata - Valvola elettromagnetica chiusa |
|  | Blu | WLAN collegato (collegamento con il cloud) |
| | Arancione (lampeggiante) | Collegamento WLAN non riuscito |

Nota sullo smaltimento



I dispositivi con questo marchio **non** fanno parte dei rifiuti domestici, ma **devono** essere smaltiti secondo le norme specifiche del Paese.

NL

Veiligheidsinformatie



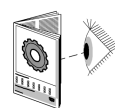
Voorkom gevaren als gevolg van een beschadigde aansluitkabel. Als de aansluitkabel is beschadigd, moet deze door de fabrikant, de klantenservice of door hiervoor geschoold personeel worden vervangen.

- De installatie mag alleen in vorstvrije ruimten plaatsvinden.
- De installatie moet door een vak-installateur worden uitgevoerd.
- De voedingseenheid is uitsluitend geschikt voor het gebruik in gesloten ruimten.
- Spoel de stekkeraansluiting tijdens het schoonmaken **niet** direct of indirect met water af.
- De voeding moet afzonderlijk kunnen worden geschakeld.
- Bij een brand kunnen lekkages ontstaan, waardoor de watertoevoer door de GROHE Sense Guard wordt afgesloten. Een eventueel op de hoofdwatertoevoer aangesloten sprinklerinstallatie zal in dat geval niet functioneren. Als u de GROHE Sense Guard loskoppelt van de elektrische voeding, moet de lekkagebeveiliging worden gedeactiveerd. Tegelijkertijd moet worden geverifieerd of de watertoevoer niet meer door de GROHE Sense Guard wordt onderbroken.
- Mocht het mobiele apparaat van de gebruiker zich buiten de dekking van een WLAN-netwerk of mobiel netwerk bevinden, kan de gebruiker niet over eventuele waarschuwingen worden geïnformeerd.

- GROHE neemt alle noodzakelijke maatregelen om een veilig en correct gebruik te garanderen. Als blijkt dat derden zich moedwillig toegang tot het systeem hebben verschafte, adviseert GROHE om de nieuwste firmware te installeren en/of het apparaat los te koppelen van de elektrische voeding, totdat GROHE nadere informatie verstrekt.
- Gebruik **uitsluitend originele reserveonderdelen en toebehoren**. Het gebruik van andere onderdelen leidt tot het vervallen van de garantie en het CE-keurmerk en kan verwondingen veroorzaken.

U kunt een volledige gebruiksaanwijzing en verdere technische gegevens vinden op onze website:

www.grohe.com/tpi/sense-guard



Lees de handleiding volledig vóór installatie.

Toepassingsgebied

De GROHE Sense Guard mag uitsluitend worden ingebouwd in drinkwaterinstallaties in eengezins- en flatwoningen met gescheiden watertoevoer (uitvoering conform EN 806). Het apparaat detecteert lekkages in het leidingnet en bij aftappunten. Bij een lekkage wordt de watertoevoer door het apparaat afgesloten. Bij een stroomuitval blijft het ventiel geopend.

De GROHE Sense Guard voldoet aan de eisen volgens DVGW VP 638.

De GROHE Sense Guard controleert het waterverbruik en slaat continu gegevens over waterdruk, capaciteit en temperatuur op in een online-geheugen (cloud). Het is mogelijk om configuraties te wijzigen of service-functies uit te voeren. Dit is alleen mogelijk als de GROHE Sense Guard is verbonden met een WLAN-netwerk.

Het apparaat werkt alleen met een WLAN-router met internettoegang (2,4 GHz, IEEE 802.11b/g/n).

Alleen WLAN-kanalen 1-11 kunnen worden gebruikt.

De communicatie met de GROHE Sense Guard verloopt via een WLAN-interface met de GROHE ONDUS-app.

De app installeren:

Apple:



Android:



Bedrijfsvoorwaarden

Stoorbronnen

De zender-/ontvangereenheid werkt in het ISM-frequentiebereik (2,4 GHz). Vermijd de installatie in de buurt van apparaten met een identiek frequentiebereik (bijv. WLAN-apparaten, HF-componenten, etc. [let op de documentatie van de fabrikant!]).

Obstakels/barrières

Bij bedrijf in ongunstige omgevingsomstandigheden, in gebouwen/ruimten met betonnen wanden, staal- of ijzerconstructies, of in de buurt van obstakels (bv. meubels) van metaal, kan de netwerkontvangst worden gestoord of worden onderbroken. In sommige gevallen moet het bereik van het netwerksignaal worden vergroot met een WLAN-repeater, die met de hoofdrouter moet worden gekoppeld.

Technische gegevens

| | |
|------------------------|--------------------------------------|
| • Stromingsdruk | min. 0,05 MPa/aanbevolen 0,1-0,5 MPa |
| • Werkdruk | max. 1 MPa |
| • Testdruk | 1,6 MPa |
| • Capaciteit | 2-85 l/min |
| • Omgevingstemperatuur | 3-40 °C |
| • Voeding | 100-240 V AC 50-60 Hz/12 V DC |
| • Vermogen | 30 W |
| • Klassering | IP X4 |

Elektronische testgegevens

| | |
|------------------------------------|--------|
| • Softwareklasse | A |
| • Verontreinigingsgraad | 2 |
| • Bemeten stootspanning | 2500 V |
| • Temperatuur van de kogeldruktest | 100 °C |

De test ten behoeve van de elektromagnetische compatibiliteit (storingstest) is met de bemeten spanning en de bemeten stroom uitgevoerd.

Installatie, zie pagina 2 of 3

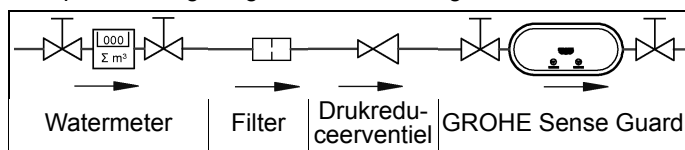
GROHE adviseert om de GROHE Sense Guard te monteren in combinatie met de bevestiging 22 501, die verkrijgbaar is via het GROHE-productprogramma.

Gebruik de meegeleverde zeef en pakking, zie pagina 2, afb. [1] of pagina 3, afb. [1] en [2].

Bij het bevestigen van de moeren moet de aangeven volgorde worden aangehouden, zie pagina 3, afb. [1] t/m [3].

Er moet in alle gevallen op de inbouwrichting worden gelet.

Let op de montagevolgorde van de overige onderdelen:



Zodra de GROHE Sense Guard op de netvoeding wordt aangesloten, functioneert de lekkagebeveiliging.

Als de GROHE Sense Guard niet is aangesloten op de stroomvoorziening, kan de watertoevoer niet door het apparaat worden afgesloten.

Na de installatie moet een functiecontrole worden uitgevoerd:

1. Sluit de watertoevoer bij de GROHE Sense Guard af.
2. Tap water af uit het afgesloten leidingnet.
3. Controleer via de app of de waterdruk daalt.

Als de waterdruk constant blijft, is de installatie mislukt. Controleer de doorstroomrichting.

Voor de ingebruikname moeten de aanwijzingen van de app worden opgevolgd.

Bedrijfstoestanden

Met lampjes op de GROHE Sense Guard wordt de actuele bedrijfstoestand aangegeven:

| LED | Kleur | Betekenis |
|-----|---------------------|---|
| | Blauw | - Geen lekkage - Magneetventiel geopend - Systeemtoestand normaal |
| | Rood (knipperend) | - Lekkage gedetecteerd - Magneetventiel gesloten |
| | Blauw | WLAN verbonden (verbinding met cloud aanwezig) |
| | Oranje (knipperend) | WLAN-verbinding mislukt |

Aanwijzing voor afvalverwerking



Apparaten voorzien van dit keurmerk horen **niet** thuis in het restafval, maar **moeten** volgens de nationale voorschriften gescheiden worden afgevoerd.



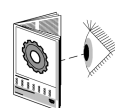
Säkerhetsinformation



Undvik fara pga. skadad anslutningsledning. Om anslutningsledningen är skadad måste den bytas ut av tillverkaren, kundservice eller av en person med liknande kvalifikationer.

- Installationen får bara utföras i frostsäkra utrymmen.
- Installationen måste utföras av en utbildad installatör.
- Kontaktnättdelen är bara lämplig för användning i stängda utrymmen.
- Stickförbindningarna får **inte** direkt eller indirekt sprutas av med vatten vid rengöring.
- Spänningsförsörjningen måste kunna kopplas separat.
- I händelse av brand kan det uppstå läckage som leder till att GROHE Sense Guard spärrar vattentillförseln. Om ett sprinklersystem är anslutet till huvudvattenförsörjningen slutar det att fungera. Om GROHE Sense Guard kopplas från strömförsörjningen avaktiveras läckageskyddet. Säkerställ samtidigt att GROHE Sense Guard inte längre bryter vattenförsörjningen.
- Om den mobila slutenheten inte är ansluten till ett WLAN- eller mobilnätverk informeras inte användaren om möjliga varningar.
- GROHE vidtar alla nödvändiga åtgärder för att garantera säker och korrekt användning. I händelse av ett avsiktligt angrepp från tredje part rekommenderar GROHE att installera den senaste programvaran och/eller koppla bort enheten från elnätet tills mer information från GROHE har erhållits.
- **Använd endast originalreservdelar och tillbehör.** Om andra delar används upphör garantin och CE-märkningen att gälla, och risk för personskador uppstår.

En fullständig bruksanvisning och ytterligare teknisk information finns på vår hemsida:
www.grohe.com/tpi/sense-guard



Läs hela anvisningen före installation!

Användningsområde

GROHE Sense Guard får endast monteras i dricksvatteninstallationer i enfamiljshus och lägenheter med separat vattentillloppsledning (observera EN 806). Enheten identifierar läckor i rörledningar och tappställen och spärrar vattentillförseln i händelse av läckor. Vid strömavbrott hålls ventilen öppen.

GROHE Sense Guard motsvarar kraven enligt DVGW VP 638.

GROHE Sense Guard kontrollerar vattenförbrukningen och sparar permanent information om vattentryck, genomflöde och temperatur online (Cloud). Det går att ändra konfigurationen och utföra servicefunktioner. För att använda dessa funktioner måste GROHE Sense Guard vara ansluten till ett WLAN-nätverk.

Apparaten fungerar endast i kombination med en WLAN-router med internetåtkomst (2,4 GHz, IEEE 802.11b/g/n). Den kan endast använda WLAN-kanalerna 1-11.

Kommunikationen med GROHE Sense Guard sker via ett WLAN-gränssnitt med hjälp av GROHE ONDUS-appen. Installation av appen:

Apple:



Android:



Driftvillkor

Störningskällor

Sändar/mottagarenheten arbetar på ISM-frekvensbandet (2,4 GHz). Undvik att installera adaptorn i närheten av apparater som använder samma kablar (t.ex. trådlösa enheter, HF-komponenter, osv. [se tillverkarens dokumentation!]).

Hinder/barriärer

Om du använder systemet under ogynnsamma yttre förhållanden i byggnader/rum med armerade betongväggar eller konstruktioner av stål- och järnbalkar, eller i närheten av skrymmande föremål av metall (t.ex. möbler), kan mottagningen störas och brytas. Om det behövs kan en WLAN-repeater kopplas till huvudroutern för att öka den trådlösa signalens räckvidd.

Tekniska data

- Flödestryck min. 0,05 MPa/rekommenderat 0,1–0,5 MPa
- Drifttryck max. 1 MPa
- Kontrolltryck 1,6 MPa
- Genomflöde 2–85 l/min
- Omgivningstemperatur 3–40 °C
- Spänningsförsörjning 100-240 V AC 50-60 Hz/12 V DC
- Effekt 30 W
- Skyddsklass IP X4

Elektroniska testdata

- Software-klass A
- Föroreningsgrad 2
- Mätspänning 2500 V
- Temperatur på kultrycks kontroll 100 °C

Kontrollen av den elektromagnetiska känsligheten (störkontroll) genomfördes med mätspänningen och mätströmmen.

Installation, se sidan 2 eller 3

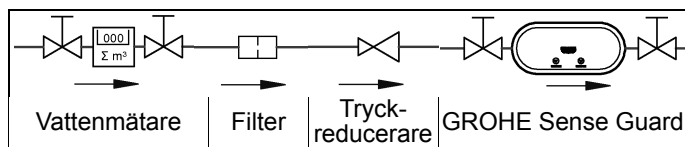
GROHE rekommenderar att GROHE Sense Guard monteras i kombination med hållaren 22 501 som finns att få i GROHE produktprogram.

Använd den medföljande silen och tätningen, se sidan 2, fig. [1] resp. sidan 3, fig. [1] och [2].

Observera den föreskrivna ordningsföljden när muttrarna dras åt, se sidan 3, fig. [1] till [3].

Monteringsriktningen måste ovillkorligen observeras.

Observera monteringsföljden för ytterligare komponenter:



Så fort GROHE Sense Guard anslutits till elnätet är läckageskyddet aktivt.

Om GROHE Sense Guard saknar strömförsörjning kan enheten inte stänga av vattentillförseln.

Genomför ett funktionstest efter installationen:

- Spärra vattenförsörjningen med GROHE Sense Guard.
- Koppla bort vattnet från det slutna rörledningssystemet.
- Kontrollera med hjälp av appen om vattentrycket sjunker.

Om vattentrycket förblir konstant har installationen misslyckats. Kontrollera flödesriktningen.

Följ anvisningarna i appen för idrifttagning.

Driftstatus

Lamporna på GROHE Sense Guard visar aktuell driftstatus:

| LED | Färg | Betydelse |
|-----|--------------------|--|
| | Blått | - Inget läckage - Magnetventilen öppnad - Systemet i normalt tillstånd |
| | Rött (blinkande) | - Läckage identifierat - Magnetventilen stängd |
| | Blått | WLAN-anslutning upprättad (ansluten till molnet) |
| | Orange (blinkande) | WLAN-anslutning misslyckades |

Anvisningar för avfallshantering



Apparater med denna märkning hör **inte** hemma bland hushållsavfallet, utan **måste** avfallshanteras separat enligt gällande lands föreskrifter.



Sikkerhedsoplysninger



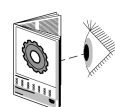
Undgå farer som følge af en beskadiget tilslutningsledning. For at undgå beskadigelser skal tilslutningsledningen udskiftes af fabrikanten, dennes kundeservice eller en hertil uddannet person.

- Installationen må kun foretages i frostsikre rum.
- Installationen skal udføres af en professionel installatør.
- Strømforsyningen er kun egnet til brug i lukkede rum.
- Der må **ikke** sprøjtes vand direkte eller indirekte på stikforbindelsen under rengøring.
- Spændingsforsyningen skal kunne til-/frakobles separat.
- I tilfælde af brand kan der opstå lækager, som får GROHE Sense Guard til at spærre for vandforsyningen. Hvis der er sluttet et sprinkleranlæg til hovedvandforsyningen, er det derfor ikke givet, at det fungerer. Hvis du afbryder GROHE Sense Guard fra strømforsyningen, deaktiverer du lækagebeskyttelsen, men sikrer samtidig, at GROHE Sense Guard ikke afbryder vandforsyningen.
- Hvis det mobile terminaludstyr befinder sig uden for et WLAN- eller mobilnet, informeres brugeren ikke om mulige advarsler.
- GROHE træffer alle de nødvendige foranstaltninger for at kunne garantere en sikker og korrekt brug. I tilfælde af indgreb fra tredjeperson anbefaler GROHE at installere den seneste firmware og/eller afbryde apparatet fra strømmettet, indtil du modtager yderligere oplysninger fra GROHE.
- Anvend **kun originale reserve- og tilbehørsdele**. Anvendes der andre dele, er garantien og CE-mærkningen ikke længere gældende. Det kan desuden medføre tilskadekomst.

Du kan finde en komplet betjeningsvejledning og yderligere tekniske oplysninger på vores hjemmeside:

www.grohe.com/tpi/sense-guard

Læs hele vejledningen igennem, inden installationen påbegyndes!



Anvendelsesområde

GROHE Sense Guard må kun installeres i brugsvandsinstallasjoner ved enfamiliehus og leiligheter med separat vandtilførsel (overhold EN 806). Apparatet registrerer lækager i rørledningssystemet og ved tapsteder og spærer for vandforsyningen i tilfælde af lækage. Ved strømsvigt forbliver ventilen åben.

GROHE Sense Guard opfylder kravene i henhold til DVGW VP 638.

GROHE Sense Guard kontrollerer vandforbruget og gemmer varigt oplysninger om vandtryk, gennemstrømning og temperatur i en online-hukommelse (cloud). Der kan ændres konfigurationer og udføres servicefunktioner. For at kunne udnytte disse funktioner skal GROHE Sense Guard være sluttet til et trådløst netværk.

Apparatet virker kun sammen med en WLAN-router med internetadgang (2,4 GHz, IEEE 802.11b/g/n).

Kun WLAN-kanaler 1-11 kan anvendes.

Kommunikationen med GROHE Sense Guard foregår via en WLAN-grænseflade med GROHE ONDUS appen.

Installation af appen:

Apple:



Android:



Driftsforhold

Interferenskilder

Sende- og modtageenheden arbejder i ISM-frekvensbåndet (2,4 GHz). Installation i nærheden af apparater med samme kanalbelægning (f. eks. WLAN-enheder, HF-komponenter osv. [overhold producentens dokumentation!]) skal undgås.

Forhindringer/barrierer

Under ugunstige forhold, i bygninger/rum med vægge af armeret beton, stål- og jernrammer eller i nærheden af forhindringer (f.eks. møbler) af metal kan radiomodtagelsen blive forstyrret og afbrudt. Det kan være nødvendigt at slutte en WLAN-repeater til hovedrouteren for at øge radiosignalet rækkevidde.

Tekniske data

- Tilgangstryk min. 0,05 MPa/anbefalet 0,1-0,5 MPa
- Driftstryk maks. 1 MPa
- Prøvetryk 1,6 MPa
- Gennemstrømning 2-85 l/min
- Omgivelsestemperatur 3 °-40 °C
- Spændingsforsyning 100-240 V AC 50-60 Hz/12 V DC
- Ydelse 30 W
- Kapslingsklasse IP X4

Elektroniske prøvningsdata

- Softwareklasse A
- Forureningsgrad 2
- Nominel impulsspænding 2500 V
- Temperatur for kugletrykprøvning 100 °C

Den elektromagnetiske kompatibilitetstest (emissionskontrol) er gennemført med mærkespænding og mærkestrøm.

Installation, se side 2 eller 3

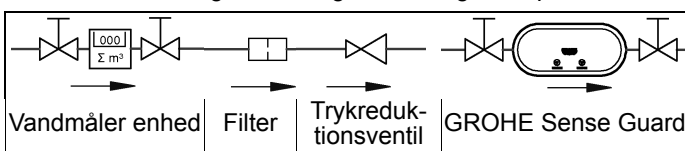
GROHE anbefaler at montere GROHE Sense Guard sammen med holderen 22 501, der findes i produktprogrammet fra GROHE.

Brug medfølgende filter og tætning, se side 2, fig. [1] og side 3, fig. [1] og [2].

Når møtrikkerne fastgøres, skal den angivne rækkefølge overholdes, se side 3, fig. [1] til [3].

Monteringsretningen skal ubetinget overholdes.

Overhold monteringsrækkefølgen for øvrige komponenter:



Så snart GROHE Sense Guard er sluttet til netspændingen, er lækagebeskyttelsen etableret.

Hvis strømforsyningen til GROHE Sense Guard er afbrudt, kan den ikke lukke for vandtilførslen.

Efter installation skal der udføres en funktionstest:

- Spær for vandforsyningen på GROHE Sense Guard.
- Aftap vand fra det lukkede rørledningssystem.
- Kontrollér ved hjælp af appen, om vandtrykket falder.

Hvis vandtrykket forbliver konstant, er installationen mislykkedes. Kontrollér gennemstrømningsretningen.

Følg appens anvisninger vedrørende ibrugtagning.

Driftstilstande

Lysene på GROHE Sense Guard signalerer den aktuelle driftstilstand:

| LED | Farve | Betydning |
|-----|--------------------|---|
| | Blå | - Ingen lækage - Magnetventil åbnet - Systemtilstand normal |
| | Rød (blinkende) | - Lækage registreret - Magnetventil lukket |
| | Blå | WLAN-forbundet (forbindelse til cloud etableret) |
| | Orange (blinkende) | WLAN-forbindelse mislykkedes |

Bortskaffelsesanvisning



Apparater med denne mærkning må **ikke** bortskaffes sammen med almindeligt husholdningsaffald, men **skal** bortskaffes separat i henhold til de nationale forskrifter.



Sikkerhedsinformation



Skadet tilkoblingsledning utgjør fare og må unngås. Ved skade må tilkoblingsledningen skiftes ut av produsenten, produsentens kundeservice eller av tilsvarende kvalifisert person.

- Må bare installeres i frostsikre rom.
- Installasjonen må utføres av en fagarbeider.
- Strømforsyningsenheden er utelukkende egnet for bruk i lukkede rom.
- Støpselforbindelsen må **ikke** utsettes for direkte eller indirekte vannsprut i forbindelse med rengjøring.
- Spenningsforsyningen må kunne kobles separat.
- I tilfelle brann kan det oppstå lekkasjer der GROHE Sense Guard stenger vannforsyningen. Hvis det er koblet et sprinkleranlegg til hovedvannforsyningen, vil ikke dette kunne fungere lenger. Når du kobler GROHE Sense Guard fra strømforsyningen, deaktiverer du lekkasjebeskyttelsen, men sikrer samtidig at GROHE Sense Guard ikke lenger stenger vannforsyningen.
- Hvis den mobile enheten befinner seg utenfor et WLAN-nett eller mobilnett, får ikke brukeren informasjon om mulige advarsler.

- GROHE setter inn alle nødvendige tiltak for å sikre sikker og korrekt bruk. I tilfelle et forsettlig inngrep av tredjepart anbefaler GROHE å installere siste versjon av fastvaren og/eller å koble produktet fra strømmettet til du får mer informasjon fra GROHE.
- Bruk kun originale reservedeler og tilbehør.** Bruk av andre deler medfører at garantien opphører og CE-merkingen blir ugyldig, og kan føre til personskader.

En fullstendig bruksanvisning og ytterligere tekniske angivelser finnes på vår nettside:

www.grohe.com/tpi/sense-guard



Før installasjon må alle instruksjonene leses!

Bruksområde

GROHE Sense Guard må bare monteres i drikkevannsinstallasjoner i eneboliger og leiligheter med separat vanntilførsel (følg EN 806). Produktet registrerer lekkasjer i rørledningssystemet og på tappesteder og stenger vanntilførselen i tilfelle en lekkasje. Ved strøbrudd holdes ventilen åpen.

GROHE Sense Guard oppfyller kravene iht. DVGW VP 638.

GROHE Sense Guard kontrollerer vannforbruket og lagrer permanent data om vanntrykk, gjennomstrømning og temperatur i et lagringssted på nettet (cloud).

Konfigurasjonene kan endres og det kan utføres service-funksjoner. For å bruke funksjonene må GROHE Sense Guard være koblet til et WLAN-nett.

Produktet fungerer kun med en WLAN-ruter med internett-tilgang (2,4 GHz, IEEE 802.11b/g/n).

Bare WLAN-kanalene 1-11 kan brukes.

Kommunikasjonen med GROHE Sense Guard skjer med GROHE ONDUS app via et trådløst grensesnitt.

Installasjon av app:

Apple:



Android:



Driftsforutsetninger

Støykilder

Sender-/mottakerenheten opererer i ISM-frekvensområdet (2,4 GHz). Unngå installasjon i nærheten av produkter med samme frekvensbånd (f.eks. WLAN-produkter, HF-komponenter, etc. [følg produsentens anvisninger!]).

Hindringer/barrierer

Ved bruk under ugunstige omgivelsesbetingelser, i bygninger/rom med vegger av armert betong, stål- og jernrammer eller i nærheten av hindringer (f.eks. møbler) av metall, kan mottaket forstyrres og avbrytes. Eventuelt må det kobles til en WLAN-repeater til hovedruter for å øke rekkevidden til signalet.

Tekniske data

- Dynamisk trykk min. 0,05 MPa/anbefalt 0,1-0,5 MPa
- Driftstrykk maks. 1 MPa
- Kontrolltrykk 1,6 MPa
- Gjennomstrømning 2-85 l/min
- Omgivelsestemperatur 3 °C - 40 °C
- Spenningsforsyning 100-240 V AC 50-60 Hz/12 V DC
- Effekt 30 W
- Beskyttelse IP X4

Elektroniske kontrolldata

- Programvareklasse A
- Forurensningsklasse 2
- Tillatt støtspenning 2500 V
- Temperatur ved kuletrykkontroll 100 °C

Kontrollen med hensyn til elektromagnetisk kompatibilitet (interferenskontroll) er utført med merkespenning og merkestrøm.

Installasjon, se side 2 eller 3

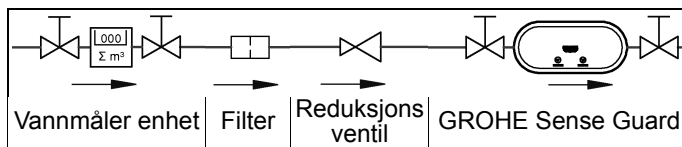
GROHE anbefaler å montere GROHE Sense Guard sammen med braketten 22 501 fra GROHEs produktprogram.

Bruk vedlagt sil og tetning, se side 2, bilde [1] eller side 3, bilde [1] og [2].

Følg den angitte rekkefølgen når mutrene festes, se side 3, bilde [1] til [3].

Monteringsretningen må absolutt overholdes.

Følg monteringsrekkefølgen for de andre komponentene:



Straks GROHE Sense Guard er koblet til strømmettet, er lekkasjebeskyttelsen i drift.

Hvis GROHE Sense Guard ikke har noen strømtilførsel kan den ikke stenge vanntilførselen.

Etter installasjonen må det utføres en funksjonstest:

- Steng vanntilførselen på GROHE Sense Guard.
- Tapp vann fra det stengte rørledningssystemet.
- Kontroller med app-en om vanntrykket synker.

Hvis vanntrykket er konstant er installasjonen mislykket. Kontroller gjennomstrømningsretningen.

Følg anvisningene i app-en når produktet tas i bruk.

Driftstilstander

Belysningen på GROHE Sense Guard signaliserer gjeldende driftstilstand:

| LED | Farge | Betydning |
|-----|---------------------|--|
| | Blå | - Ingen lekkasje - Magnetventilen er åpnet - Systemtilstand normal |
| | Rød (blinkende) | - Lekkasje registrert - Magnetventilen er stengt |
| | Blå | WLAN tilkoblet (det er forbindelse til cloud) |
| | Oransje (blinkende) | WLAN-tilkobling mislykket |

Informasjon om kassering



Produkter som har denne merkingen må **ikke** kastes i husholdningsavfallet, men **må** kastes kildesortert iht. nasjonale forskrifter.

FIN

Turvallisuusohjeet



Vioittunut liitäntäjohto aiheuttaa vaaran. Jos liitäntäjohto on vaurioitunut, tulee valmistajan tai tämän valtuuttaman huoltopalvelun tai pätevän korjausmiehen vaihtaa se uuteen.

- Asennuksen saa tehdä vain pakkasenkestävissä tiloissa.
- Asennuksen saa suorittaa vain ammattilaisasentaja.

- Pistokkeella varustettu verkkolaite on tarkoitettu yksinomaan sisätiloissa käytettäväksi.
- Puhdistettaessa pistoliittimeen **ei** saa ruiskuttaa vettä suoraan tai epäsuorasti.
- Virransyötön täytyy olla erikseen kytkettävä.
- Palon yhteydessä voi syntyä vuotoja, joiden vuoksi GROHE Sense Guard estää veden virtauksen. Jos sprinklerilaite on liitetty päävedensyöttöön, sen toimintaa ei voida taata. Jos irrotat GROHE Sense Guardian virtalähteestä, deaktivoi vuotosuoja, mutta varmista samalla, että GROHE Sense Guard ei enää takaa vedensyöttöä.
- Jos mobiilipäätelaite on WLAN- tai mobiiliverkon ulkopuolella, käyttäjä ei saa ilmoituksia mahdollisista varoituksista.
- GROHE pyrkii kaikin mahdollisin keinoin takaamaan turvallisen ja oikean käytön. Mikäli on olemassa riski, että kolmannet osapuolet käyttävät laitetta luvatta, GROHE suosittelee uusimman laiteohjelmiston asentamista ja/tai laitteen irrottamista sähköverkosta, kunnes saat lisätietoja GROHE:ltä.
- Käytä **vain alkuperäisiä varaosia ja lisätarvikkeita**. Muiden osien käyttö johtaa takuun ja CE-tunnusmerkinnän raukeamiseen ja voi aiheuttaa onnettomuuksia.

Täydelliset käyttöohjeet ja lisää teknisiä tietoja on verkkosivustollamme:

www.grohe.com/tpi/sense-guard



Lue ohjeet kokonaan ennen asennusta!

Käyttöalue

GROHE Sense Guard -laitteen saa asentaa vain juomavesiasennuksiin kotitaloissa ja asunnoissa, joissa on erillinen veden tuloputki (huomaa EN 806). Laite havaitsee vuodot putkistoissa ja vedenottokohdissa ja estää vedentulon, jos vuoto on havaittu. Sähkökatkon yhteydessä venttiili pysyy auki.

GROHE Sense Guard vastaa DVGW VP 638:n vaatimuksia.

GROHE Sense Guard tarkistaa vedenkulutuksen ja tallentaa pysyvät tiedot vedenpaineesta, läpivirtauksesta ja lämpötilasta verkkopalvelimelle (pilvi). Voit muuttaa määrittymiä ja suorittaa huoltotoimintoja. Jotta voit käyttää näitä toimintoja, GROHE Sense Guard on liitettävä WLAN-verkkoon.

Laite toimii vain WLAN-reitittimellä, jossa on Internet-yhteys (2,4 GHz, IEEE 802.11b/g/n).

Käytettävissä ovat vain WLAN-kanavat 1–11.

Viestintä GROHE Sense Guardian kanssa tapahtuu WLAN-liitännällä GROHE ONDUS -sovelluksessa.

Sovelluksen asennus:

Apple:



Android:



Käyttöolosuhteet

Häiriölähteet

Lähetin-/vastaanotinyksikkö toimii ISM-taajuusalueella (2,4 GHz). Asennusta samalla taajuusalueella toimivien laitteiden läheisyydessä (esim. WLAN-laitteet, suurtaajuus-komponentit, jne. [noudata valmistajan dokumentaatiota!]) tulee välttää.

Esteet/rajoitukset

Käytettäessä epäedullisissa ympäristöolosuhteissa, rakennuksissa/huoneissa, joissa seinät ovat teräsbetonia, teräs- ja rautakehyksissä tai jos lähistöllä on metalliesteitä (esim. huonekalut), radiovastaanotto voi häiriintyä ja katketa. Tarvittaessa pääreitittimeen on liitettävä WLAN-vahvistin, jotta radiosignaalin kantoaluetta voidaan parantaa.

Tekniset tiedot

| | |
|------------------------|------------------------------------|
| • Virtauspaine | min. 0,05 MPa/suositus 0,1–0,5 MPa |
| • Käyttöpaine | maks. 1 MPa |
| • Testipaine | 1,6 MPa |
| • Läpivirtaus | 2–85 l/min |
| • Ympäristön lämpötila | 3 °C - 40 °C |
| • Virransyöttö | 100–240 V AC 50–60 Hz/12 V DC |
| • Teho | 30 W |
| • Suojauslaji | IP X4 |

Sähköiset tarkastustiedot

| | |
|------------------------------------|--------|
| • Ohjelmistoluokka | A |
| • Likaantumisaste | 2 |
| • Nimellinen syöksyjännite | 2500 V |
| • Brinellin kovuuskokeen lämpötila | 100 °C |

Sähkömagneettisen mukautuvuuden tarkastus (häiriösaiteilyn tarkastus) on tehty nimellisjännitteellä ja nimellisvirralla.

Asennus, katso sivu 2 tai 3

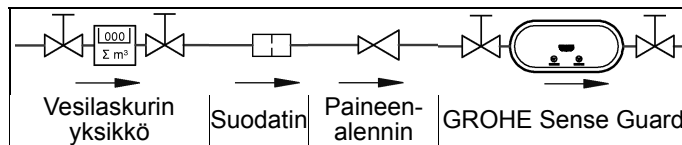
GROHE suosittelee GROHE Sense Guardian asennusta yhdessä pitimen 22 501 kanssa. Se kuuluu GROHE tuotevalikoimaan.

Käytä mukana toimitettua siivilää ja tiivistettä, katso sivu 2, kuva [1] tai sivu 3, kuvat [1] ja [2].

Noudata mutterien kiinnityksessä mainittua järjestystä, katso sivu 3, kuvat [1]–[3].

Noudata ehdottomasti asennussuuntaa.

Huomaa muiden osien asennusjärjestys:



Kun GROHE Sense Guard on liitetty verkkojännitteeseen, vuotosuoja on taattu.

Jos GROHE Sense Guardissa ei ole virransyöttöä, se ei voi lopettaa vedensyöttöä.

Asennuksen jälkeen on suoritettava toimintotesti:

1. Estä GROHE Sense Guardian vedensyöttö.
 2. Poista vesi suljetusta putkistosta.
 3. Tarkista sovelluksen avulla, laskeeko vedenpaine.
- Jos vedenpaine pysyy tasaisena, asennus on epäonnistunut. Tarkista läpivirtaussuunta. Noudata käyttöönötossa sovelluksen ohjeita.

Käyttötilat

GROHE Sense Guardian valaistus kertoo nykyisestä toimintatilasta:

| LED | Väri | Merkitys |
|-----|---------------------|---|
| | Sininen | - Ei vuotoja - Magneettiventtiili avattu - Järjestelmätila normaali |
| | Punainen (vilkkuva) | - Vuoto havaittu - Magneettiventtiili kiinni |
| | Sininen | WLAN liitetty (pilviyhteys toiminnassa) |
| | Oranssi (vilkkuva) | WLAN-yhteys epäonnistui |

Hävitysesheet



Tällä tunnuksella varustetut laitteet **eivät** kuulu talousjätteen joukkoon, vaan ne **täytyy** hävittää erikseen maakohtaisten määräysten mukaan.

PL

Informacje dotyczące bezpieczeństwa

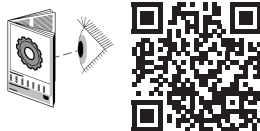


Niebezpieczeństwo spowodowane przez uszkodzony przewód przyłączeniowy. Uszkodzony przewód przyłączeniowy powinien być wymieniony przez producenta, jego dział obsługi klienta lub odpowiednio przeszkoloną osobę.

- Instalację można wykonać wyłącznie w pomieszczeniach zabezpieczonych przed mrozem.
- Instalację należy powierzyć wykwalifikowanym instalatorom.
- Zasilacz sieciowy z wtyczką przystosowany jest wyłącznie do użytku w pomieszczeniach zamkniętych.
- Podczas czyszczenia łącznik wtykowy **nie** może zetknąć się bezpośrednio lub pośrednio z wodą.
- Wymagane jest osobne włączanie napięcia zasilającego.
- W przypadku pożaru mogą powstać nieszczelności, przez które GROHE Sense Guard blokuje instalację wodną. Jeśli do głównej instalacji wodnej przyłączona jest instalacja tryskaczowa, jej funkcja jest niedostępna. W przypadku odłączania GROHE Sense Guard od źródła zasilania, należy dezaktywować ochronę przed wyciekami, jednocześnie upewniając się, że GROHE Sense Guard nie spowoduje już przerwy w dostarczaniu wody.
- Jeśli mobilne urządzenie końcowe znajduje się poza zasięgiem sieci WLAN lub sieci mobilnej, użytkownik nie zostaje poinformowany o potencjalnych ostrzeżeniach.
- Firma GROHE dokłada wszelkich koniecznych starań, aby zagwarantować bezpieczne i prawidłowe użytkowanie sprzętu. W przypadku umyślnej ingerencji osób trzecich firma GROHE zaleca instalację najnowszego oprogramowania sprzętowego i/lub odłączenie urządzenia od zasilania sieciowego do czasu otrzymania dalszych informacji od GROHE.
- Używać **wyłącznie oryginalnych części zamiennych i akcesoriów**. Korzystanie z innych części spowoduje utratę gwarancji oraz oznaczenia CE i może być przyczyną obrażeń ciała.

Pełna instrukcja obsługi i szczegółowe dane techniczne dostępne są na naszej stronie internetowej:

www.grohe.com/tpi/sense-guard



Przed instalacją należy dokładnie przeczytać instrukcję obsługi!

Zakres stosowania

GROHE Sense Guard wolno montować wyłącznie w instalacjach wody pitnej domów jednorodzinnych i mieszkań z osobnym przewodem doprowadzającym wodę (zgodnie z normą EN 806). Urządzenie wykrywa nieszczelności w przewodach rurowych oraz na punktach czerpalnych i w takim przypadku zablokowanie instalację wodną. Podczas przerw w dostawie prądu zawór jest otwarty.

GROHE Sense Guard jest zgodny z wymogami normy DVGW VP 638.

GROHE Sense Guard sprawdza zużycie wody i stale zapisuje dane dotyczące jej ciśnienia, przepływu i temperatury w pamięci online (chmurze). Można dokonać zmiany konfiguracji oraz uruchomić funkcje serwisowe. Aby korzystać z tych funkcji było możliwe, GROHE Sense Guard musi być podłączony do sieci WLAN.

Urządzenie działa wyłącznie z routerem WLAN z dostępem do Internetu (2,4 GHz, IEEE 802.11b/g/n).

Można używać tylko kanałów WLAN 1–11.

Komunikacja z GROHE Sense Guard odbywa się za pośrednictwem interfejsu wlan z aplikacją GROHE ONDUS. Instalacja aplikacji:

Apple:



Android:



Warunki eksploatacji

Źródła zakłóceń

Zespół nadawczo-odbiorczy działa w paśmie częstotliwości ISM (2,4 GHz). Należy unikać instalacji w pobliżu urządzeń o takim samym rozkładzie kanałów (np. urządzenia WLAN, komponenty wysokiej częstotliwości itd. [przestrzegać dokumentacji producenta!]).

Przeszkody/bariery

W przypadku eksploatacji w niekorzystnych warunkach otoczenia, w budynkach/pomieszczeniach o ścianach z żelazobetonu, w pobliżu elementów stalowych, ram żelaznych lub innych przeszkód (np. mebli) wykonanych z metalu odbiór może zostać zakłócony lub przerwany. W celu zwiększenia zasięgu sygnału, może zaistnieć konieczność podłączenia wzmacniacza sygnału WLAN do głównego routera.

Dane techniczne

- | | |
|-------------------------|--|
| • Ciśnienie przepływu | min. 0,05 MPa/ zalecane 0,1–0,5 MPa |
| • Ciśnienie robocze | maks. 1 MPa |
| • Ciśnienie kontrolne | 1,6 MPa |
| • Przepływ | 2–85 l/min |
| • Temperatura otoczenia | 3 °C–40 °C |
| • Napięcie zasilające | 100–240 V AC 50–60 Hz/12 V DC |
| • Moc | 30 W |
| • Stopień ochrony | IP X4 |

Elektroniczne dane kontrolne

- | | |
|--|--------|
| • Klasa oprogramowania | A |
| • Stopień zanieczyszczeń | 2 |
| • Pomiarowe napięcie udarowe | 2500 V |
| • Temperatura pomiaru twardości kulkowej | 100 °C |

Pomiar kompatybilności elektromagnetycznej (pomiar emisji zakłóceń) został przeprowadzony przy napięciu i prądzie pomiarowym.

Instalacja, zob. strona 2 lub 3

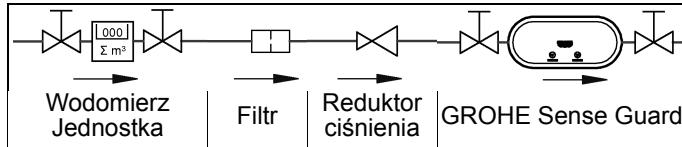
Firma GROHE zaleca montaż GROHE Sense Guard w połączeniu z korpusem 22 501, dostępny w programie asortymentu produktów GROHE.

Należy skorzystać z dołączonego w zestawie sitka i uszczelki, zob. strona 2, rys. [1] czy też strona 3, rys. [1] i [2].

W przypadku mocowania nakrętek należy przestrzegać zalecanej kolejności, zob. strona 3, rys. [1] do [3].

Należy koniecznie przestrzegać kierunku montażu.

Należy przestrzegać kolejności montażu następujących elementów:



Po podłączeniu GROHE Sense Guard do napięcia sieciowego urządzenie jest objęte ochroną przed wyciekami. Jeśli GROHE Sense Guard nie ma dostępu do energii elektrycznej, nie można zamknąć systemu doprowadzania wody.

Po instalacji należy przeprowadzić test działania:

1. Zablokować instalację wodną przy GROHE Sense Guard.
2. Spuścić wodę z zamkniętego systemu rurowego.
3. Przy pomocy aplikacji sprawdzić, czy ciśnienie wody spada.

Jeśli ciśnienie wody utrzymuje się na stałym poziomie, oznacza to, że instalacja nie powiodła się. Sprawdzić kierunek przepływu.

W celu uruchomienia przestrzegać instrukcji aplikacji.

Stany eksploatacyjne

Oświetlenie GROHE Sense Guard sygnalizuje aktualny stan eksploatacyjny:

| LED | Kolor | Znaczenie |
|-----|--------------------------|--|
| | niebieski | - Brak nieszczelności - Zawór elektromagnetyczny otwarty - Normalny stan systemu |
| | czerwony (migoczący) | - Rozpoznano nieszczelność - Zawór elektromagnetyczny zamknięty |
| | niebieski | Połączono z siecią WLAN (połączenie z chmurą dostępne) |
| | pomarańczowy (migoczący) | Połączenie z WLAN nie powiodło się |

Informacja dotycząca utylizacji



Urządzeń z tym oznakowaniem **nie wolno wyrzucać** razem z odpadami domowymi — **należy je** utylizować zgodnie z przepisami krajowymi.

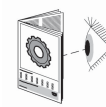


Informacje

Tętno niebezpieczeństwa wynika z kabli dołączenia. W przypadku awarii należy skontaktować się z dostawcą, należy wymienić urządzenie, należy skontaktować się z dostawcą, lub zwrócić się do producenta.

- Można wykonać montaż w pomieszczeniu w celu uniknięcia uszkodzenia.
- Należy wykonać montaż w sposób, który nie spowoduje uszkodzenia.
- Należy wykonać montaż w sposób, który nie spowoduje uszkodzenia.
- Należy wykonać montaż w sposób, który nie spowoduje uszkodzenia.
- Należy wykonać montaż w sposób, który nie spowoduje uszkodzenia.
- Należy wykonać montaż w sposób, który nie spowoduje uszkodzenia.
- Należy wykonać montaż w sposób, który nie spowoduje uszkodzenia.
- Należy wykonać montaż w sposób, który nie spowoduje uszkodzenia.
- Należy wykonać montaż w sposób, który nie spowoduje uszkodzenia.

- Grohe GROHE Sense Guard jest przeznaczony do użytku wewnątrz pomieszczenia. Nie należy go używać w miejscach, gdzie występują wysokie temperatury, wilgoć, substancje chemiczne lub olej. Nie należy go używać w miejscach, gdzie występują silne wibracje.
- Nie należy używać GROHE Sense Guard w miejscach, gdzie występują wysokie temperatury, wilgoć, substancje chemiczne lub olej. Nie należy go używać w miejscach, gdzie występują silne wibracje.



Możesz uzyskać więcej informacji o urządzeniu i dowiedzieć się, jak go używać. Aby uzyskać więcej informacji, odwiedź naszą stronę internetową.

www.grohe.com/tpi/sense-guard

Przejdź do instrukcji obsługi przed rozpoczęciem montażu!

Warunki użytkowania

Należy wykonać montaż GROHE Sense Guard zgodnie z instrukcją. Nie należy go używać w miejscach, gdzie występują wysokie temperatury, wilgoć, substancje chemiczne lub olej. Nie należy go używać w miejscach, gdzie występują silne wibracje.

Warunki użytkowania GROHE Sense Guard: DVGW VP 638

GROHE Sense Guard jest przeznaczony do użytku wewnątrz pomieszczenia. Nie należy go używać w miejscach, gdzie występują wysokie temperatury, wilgoć, substancje chemiczne lub olej. Nie należy go używać w miejscach, gdzie występują silne wibracje.

Możliwość połączenia z siecią WLAN (połączenie z chmurą dostępne).

Możliwość połączenia z siecią WLAN (połączenie z chmurą dostępne).

Możliwość połączenia z siecią WLAN (połączenie z chmurą dostępne).

Instalacja aplikacji:

:Android

:Apple



Warunki użytkowania

Warunki użytkowania

Warunki użytkowania GROHE Sense Guard: DVGW VP 638

Warunki użytkowania GROHE Sense Guard: DVGW VP 638

Warunki użytkowania GROHE Sense Guard: DVGW VP 638

Warunki użytkowania GROHE Sense Guard: DVGW VP 638

Warunki użytkowania GROHE Sense Guard: DVGW VP 638

Warunki użytkowania GROHE Sense Guard: DVGW VP 638

Parametry techniczne

- Ciśnienie robocze: 0.1 – 0.5 MPa
- Ciśnienie maksymalne: 1 MPa
- Ciśnienie minimalne: 0.1 MPa
- Ciśnienie nominalne: 1.6 MPa
- Ciśnienie robocze: 0.1 – 0.5 MPa
- Ciśnienie maksymalne: 1 MPa
- Ciśnienie minimalne: 0.1 MPa
- Ciśnienie nominalne: 1.6 MPa
- Ciśnienie robocze: 0.1 – 0.5 MPa
- Ciśnienie maksymalne: 1 MPa
- Ciśnienie minimalne: 0.1 MPa
- Ciśnienie nominalne: 1.6 MPa

التركيب، راجع الصفحة 2 أو 3

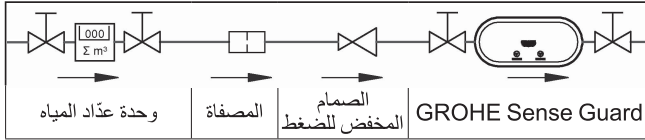
توصيك GROHE بتثبيت GROHE Sense Guard مع كتيبة 22 501، والمتوفرة ضمن خط إنتاج GROHE.

استخدم المصفاة المتوفرة مع الإحكام. انظر الصفحة 2، الشكل [1] والصفحة 3، الشكلين [1] و[2].

اتبع التسلسل الموضح أثناء تثبيت الصواميل. انظر الصفحة 3، من الشكل [1] إلى الشكل [3].

تحقق من وضع التركيب الصحيح.

تحقق من تسلسل تركيب المكونات الأخرى:



يتم توفير الحماية من التسرب بمجرد توصيل GROHE Sense Guard بوحدة الإمداد بالطاقة.

إذا لم يكن GROHE Sense Guard مزوداً بوحدة إمداد بالطاقة، فلن يتمكن من إيقاف تشغيل خط تغذية المياه.

يجب إجراء الاختبار الوظيفي عند التركيب:

1. قم بإيقاف تشغيل خط تغذية المياه الواصل إلى GROHE Sense Guard.

2. أفرغ المياه من نظام الأنابيب المغلق.

3. استخدم التطبيق للتحقق ما إذا كان هناك انخفاض بضغط المياه.

إذا ظل ضغط المياه ثابتاً، يكون التركيب قد فشل. تحقق من اتجاه التدفق.

اتبع تعليمات الإعداد الموجودة في التطبيق.

حالات التشغيل

المصباح الموجود في GROHE Sense Guard يشير إلى حالة التشغيل الحالية:

| المعنى | اللون | مؤشر LED |
|---|----------------|----------|
| - لا يوجد تسرب - الصمام اللولبي مفتوح - حالة الجهاز عادية | أزرق | |
| - اكتشاف حالة تسرب - الصمام اللولبي مغلق | أحمر (وميض) | |
| اتصال بالشبكة المحلية اللاسلكية (بتوفر الاتصال بـ cloud) | أزرق | |
| فشل الاتصال بالشبكة المحلية اللاسلكية | برتقالي (وميض) | |

ملاحظة حول التخلص من الجهاز

هذا النوع من الأجهزة لا يدخل ضمن النفايات المنزلية، ولكن يجب التخلص منه على نحو منفصل وفقاً للوائح القومية المحلية ذات الصلة.



GR

معلومات أمان

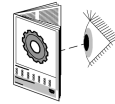


أبعدوا عن الكابلات التي قد تتسبب في حدوث قصر كهربائي. في حالة تلف الكابلات، يجب استبدالها فوراً. يجب أن تكون الكابلات سليمة وخالية من التلف. يجب أن تكون الكابلات سليمة وخالية من التلف.

- يجب تركيب الجهاز في أماكن جيدة التهوية.
- يجب تركيب الجهاز في أماكن جيدة التهوية.
- يجب تركيب الجهاز في أماكن جيدة التهوية.
- يجب تركيب الجهاز في أماكن جيدة التهوية.
- يجب تركيب الجهاز في أماكن جيدة التهوية.

- يجب تركيب الجهاز في أماكن جيدة التهوية.
- يجب تركيب الجهاز في أماكن جيدة التهوية.
- يجب تركيب الجهاز في أماكن جيدة التهوية.
- يجب تركيب الجهاز في أماكن جيدة التهوية.
- يجب تركيب الجهاز في أماكن جيدة التهوية.

لجميع المعلومات حول استخدام الجهاز، يرجى زيارة موقعنا الإلكتروني على العنوان الإلكتروني التالي: www.grohe.com/tpi/sense-guard



قبل من تركيب الجهاز، اقرأ دليل المستخدم بالكامل.

مجال التطبيق

يتم تثبيت GROHE Sense Guard فقط في الأماكن التي تتوفر فيها إمداد مياه بارد. يجب أن تكون إمداد المياه باردًا وأن يكون ضغط المياه كافياً لتشغيل الجهاز. يجب أن تكون إمداد المياه باردًا وأن يكون ضغط المياه كافياً لتشغيل الجهاز.

يتم تثبيت GROHE Sense Guard فقط في الأماكن التي تتوفر فيها إمداد مياه بارد. يجب أن تكون إمداد المياه باردًا وأن يكون ضغط المياه كافياً لتشغيل الجهاز.

يتم تثبيت GROHE Sense Guard فقط في الأماكن التي تتوفر فيها إمداد مياه بارد. يجب أن تكون إمداد المياه باردًا وأن يكون ضغط المياه كافياً لتشغيل الجهاز.

يتم تثبيت GROHE Sense Guard فقط في الأماكن التي تتوفر فيها إمداد مياه بارد. يجب أن تكون إمداد المياه باردًا وأن يكون ضغط المياه كافياً لتشغيل الجهاز.

يتم تثبيت GROHE Sense Guard فقط في الأماكن التي تتوفر فيها إمداد مياه بارد. يجب أن تكون إمداد المياه باردًا وأن يكون ضغط المياه كافياً لتشغيل الجهاز.

يتم تثبيت GROHE Sense Guard فقط في الأماكن التي تتوفر فيها إمداد مياه بارد. يجب أن تكون إمداد المياه باردًا وأن يكون ضغط المياه كافياً لتشغيل الجهاز.

Apple:



Android:



Προϋποθέσεις λειτουργίας

Πηγές παρεμβολών

Η μονάδα πομπου/δέκτη λειτουργεί στη ζώνη συχνοτήτων ISM (2,4 GHz). Θα πρέπει να αποφεύγεται η εγκατάσταση κοντά σε συσκευές που χρησιμοποιούν τα ίδια κανάλια (π.χ. συσκευές WLAN, στοιχεία HF κ.λπ. [λάβετε υπόψη την τεκμηρίωση του κατασκευαστή!]).

Εμπόδια/περιορισμοί

Σε περίπτωση χειρισμού υπό δυσχερείς συνθήκες περιβάλλοντος, π.χ. σε κτίρια/χώρους με τοίχους από σκυρόδεμα και χάλυβα, με πλαίσια από σίδηρο ή κοντά σε μεταλλικά εμπόδια (π.χ. έπιπλα), η ραδιολήψη ενδέχεται να παρουσιάσει προβλήματα και να διακοπεί. Εάν χρειάζεται, πρέπει να συνδεθεί στον κύριο δρομολογητή ένας αναμεταδότης WLAN, ώστε να αυξηθεί η εμβέλεια του ραδιοσήματος.

Τεχνικά στοιχεία

- Πίεση ροής ελάχ. 0,05 MPa/συνιστάται 0,1–0,5 MPa
- Πίεση λειτουργίας μέγ. 1 MPa
- Πίεση ελέγχου 1,6 MPa
- Παροχή 2-85 l/min
- Θερμοκρασία περιβάλλοντος 3 °C–40 °C
- Τροφοδοσία τάσης 100-240 V AC 50-60 Hz/12 V DC
- Ισχύς 30 W
- Βαθμός προστασίας IP X4

Ηλεκτρονικά στοιχεία ελέγχου

- Κατηγορία λογισμικού A
- Βαθμός ρύπανσης 2
- Κρουστική τάση μέτρησης 2500 V
- Θερμοκρασία του ελέγχου πίεσης 100 °C

Ο έλεγχος της ηλεκτρομαγνητικής συμβατότητας (έλεγχος εκπομπής παρεμβολών) πραγματοποιήθηκε με την τάση μέτρησης και το ρεύμα μέτρησης.

Εγκατάσταση, βλέπε σελίδα 2 ή 3

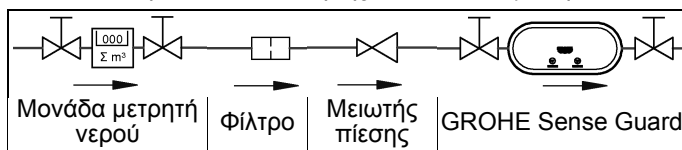
Η GROHE συνιστά την τοποθέτηση του GROHE Sense Guard σε συνδυασμό με τον βραχίονα στήριξης 22 501, που περιλαμβάνεται στο πρόγραμμα προϊόντων GROHE.

Χρησιμοποιείτε το συνοδευτικό φίλτρο και τη συνοδευτική μόνωση, βλέπε σελίδα 2, εικ. [1] και σελίδα 3, εικ. [1] και [2].

Κατά τη στερέωση των παξιμαδιών, προσέχετε την καθορισμένη σειρά, βλέπε σελίδα 3, εικ. [1] έως [3].

Προσέχετε πάντα την κατεύθυνση τοποθέτησης.

Προσέχετε τη σειρά τοποθέτησης περαιτέρω εξαρτημάτων:



Μόλις το GROHE Sense Guard συνδεθεί στην τάση δικτύου, ξεκινά να παρέχεται προστασία από διαρροές.

Εάν το GROHE Sense Guard δεν λαμβάνει ρεύμα, δεν μπορεί να κλείσει την παροχή νερού.

Μετά την εγκατάσταση πρέπει να πραγματοποιηθεί μια δοκιμή λειτουργίας:

1. Διακόψτε την παροχή νερού στο GROHE Sense Guard.
2. Αφαιρέστε νερό από το κλειστό σύστημα σωληνώσεων.
3. Ελέγξτε μέσω της εφαρμογής αν πέφτει η πίεση του νερού.

Εάν η πίεση του νερού παραμένει σταθερή, η εγκατάσταση δεν έχει πραγματοποιηθεί σωστά. Ελέγξτε την κατεύθυνση της παροχής.

Για τη θέση σε λειτουργία ακολουθήστε τις οδηγίες της εφαρμογής.

Καταστάσεις λειτουργίας

Η εκάστοτε τρέχουσα κατάσταση λειτουργίας υποδεικνύεται από τις λυχνίες του GROHE Sense Guard:

| LED | Χρώμα | Σημασία |
|-----|-------------------------|---|
| | Μπλε | - Καμία διαρροή - Μαγνητική βαλβίδα ανοιχτή - Κατάσταση συστήματος κανονική |
| | Κόκκινο (αναβοσβήνει) | - Εντοπίστηκε διαρροή - Μαγνητική βαλβίδα κλειστή |
| | Μπλε | Συνδεδεμένο στο WLAN (υπάρχει σύνδεση στο Cloud) |
| | Πορτοκαλί (αναβοσβήνει) | Αποτυχία σύνδεσης στο WLAN |

Υπόδειξη απόρριψης



Οι συσκευές με αυτήν τη σήμανση **δεν** θα πρέπει να απορρίπτονται με τα οικιακά απορρίμματα, αλλά **πρέπει** να απορρίπτονται ξεχωριστά, σύμφωνα με τις ισχύουσες διατάξεις.



Bezpečnostní informace

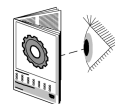


Nebezpečí následkem poškozeného připojovacího vedení. Poškozené připojovací vedení je nutno nechat vyměnit výrobcem nebo jeho servisní službou, případně osobou s náležitou kvalifikací.

- Instalace se smí provádět pouze v místnostech chráněných před mrazem.
- Instalaci smí provádět pouze odborný instalatér.
- Zásuvný síťový zdroj je určen výhradně pro použití v uzavřených místnostech.
- Při čištění se zásuvný konektor v žádném případě **nesmí** přímo či nepřímo postříkat vodou.
- Napájecí síťové napětí musí být možné samostatně zapínat a vypínat.
- V případě požáru může dojít k úniku vody, v jejíchž důsledku GROHE Sense Guard zavře rozvod vody. Pokud je stabilní hasicí zařízení připojeno k hlavnímu rozvodu vody, není pak jeho funkce k dispozici. Pokud GROHE Sense Guard odpojíte od rozvodu elektřiny, deaktivujte ochranu před úniky vody, ale současně zajistěte, aby GROHE Sense Guard již nepřerušoval rozvod vody.
- Pokud se mobilní koncové zařízení nachází mimo síť WLAN nebo mobilní síť, nebude uživatel informován o případných varováních.
- GROHE přijme veškerá potřebná opatření pro zajištění bezpečného a správného použití. V případě svévolného zásahu třetích osob doporučuje GROHE instalovat nejaktuálnější firmware a/nebo odpojit přístroj od elektrické sítě, dokud neobdržíte další informace od GROHE.
- Používejte **pouze originální náhradní díly a příslušenství**. Při používání jiných, neoriginálních dílů, neplatí záruka a označení CE, kromě toho hrozí nebezpečí úrazu.

Kompletní návod k obsluze a další technické údaje naleznete na naší webové stránce:

www.grohe.com/tpi/sense-guard



Před instalací si přečtete celý návod!

Oblast použití

GROHE Sense Guard smí být instalován pouze do rozvodů pitné vody v rodinných domech a bytech s odděleným přírodním vodovodním potrubím (viz EN 806). Přístroj detekuje netěsnosti v systémech potrubních rozvodů a na místech napojení a v případě úniku rozvod vody odpojí. V případě výpadku elektrického proudu zůstane ventil otevřen. GROHE Sense Guard odpovídá požadavkům dle DVGW VP 638.

GROHE Sense Guard kontroluje spotřebu vody a permanentně ukládá údaje o tlaku vody, průtoku a teplotě do online paměti (cloud). Lze měnit konfigurace a provádět servisní služby. Aby bylo možné tyto funkce využívat, musí být GROHE Sense Guard připojen k síti WLAN.

Přístroj funguje pouze s WLAN routerem s internetovým připojením (2,4 GHz, IEEE 802.11b/g/n).

Lze použít pouze kanály WLAN 1-11.

Komunikace s GROHE Sense Guard probíhá přes rozhraní WLAN s aplikací GROHE ONDUS.

Instalace aplikace:

Apple:



Android:



Provozní podmínky

Zdroje rušení

Vysílací/přijímací jednotka pracuje ve frekvenčním pásmu ISM (2,4 GHz). Je nutno vyhýbat se instalaci v blízkosti přístrojů se stejným obsazením kanálů (např. přístrojů WLAN, VF komponent atd. [dodržujte údaje v dokumentaci výrobce!]).

Překážky/zábrany

Při provozu v nepříznivých okolních podmínkách, jako v budovách/místnostech se železobetonovými stěnami a ocelovými či železnými rámy nebo v blízkosti překážek (např. nábytku) z kovu, může být příjem radiového signálu rušen nebo přerušen. Případně musí být k hlavnímu routeru připojen WLAN zesilovač pro zvýšení dosahu radiového signálu.

Technické údaje

- Proudový tlak min. 0,05 MPa/doporučeno 0,1-0,5 MPa
- Provozní tlak max. 1 MPa
- Zkušební tlak 1,6 MPa
- Průtok 2-85 l/min
- Teplota okolního prostředí 3-40 °C
- Napájecí napětí 100-240 V stříd. 50-60 Hz/12 V DC
- Výkon 30 W
- Druh el. ochrany IP X4

Elektrické zkušební údaje

- Třída software A
- Stupeň znečištění 2
- Jmenovité rázové napětí 2500 V
- Teplota zkoušky tvrdosti vlačováním 100 °C

Zkouška elektromagnetické kompatibility (zkouška vysílání rušivých signálů) byla provedena s jmenovitým napětím a jmenovitým proudem.

Instalace, viz strana 2 nebo 3

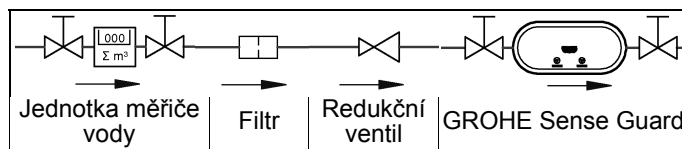
GROHE doporučuje montáž GROHE Sense Guard v kombinaci s upevněním 22 501, kterou lze objednat z katalogu výrobků GROHE.

Použijte sítko a těsnění dodané se zařízením, viz strana 2, obr.[1] resp. strana 3, obr. [1] a [2].

Při upevnění matic dodržujte předepsané pořadí, viz strana 3, obr. [1] až [3].

Bezpodmínečně dodržujte směr montáže.

Dodržujte montážní postup dalších montážních dílů:



Jakmile je GROHE Sense Guard připojen k síťovému napětí, je aktivována ochrana proti netěsnostem.

Když GROHE Sense Guard nemá zdroj elektrického proudu, nemůže přerušit přívod vody.

Po instalaci musí být proveden funkční test:

1. Zavřete rozvod vody na GROHE Sense Guard.
2. Odeberte vodu ze zavřeného potrubního rozvodu.
3. Pomocí aplikace zkontrolujte, zda padá tlak vody.

Pokud je tlak vody konstantní, instalace se nezdařila. Zkontrolujte směr průtoku.

Pro uvedení do provozu postupujte dle pokynů aplikace.

Provozní stavy

Osvětlení GROHE Sense Guard signalizuje aktuální provozní stav:

| LED dioda | Barva | Význam |
|-----------|------------------------|--|
| | Modrá | - Bez úniku - Magnetický ventil je otevřen - Normální stav systému |
| | Červená (přerušovaná) | - Rozeznána netěsnost - Magnetický ventil uzavřen |
| | Modrá | Síť WLAN připojena (je zajištěno připojení ke cloudu) |
| | Oranžová (přerušovaná) | Připojení k síti WLAN selhalo |

Upozornění pro likvidaci odpadu



Přístroje s tímto označením **nepatří** do domovního odpadu, nýbrž **je nutné** je likvidovat jako domovní odpad podle ekologických předpisů příslušné země.



Biztonsági információk



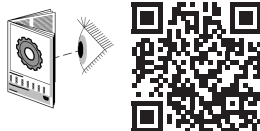
Kerülje el a sérült csatlakozóvezeték által okozott veszélyeket. Sérülés esetén a csatlakozóvezetékét a gyártónak vagy a gyártó ügyfélszolgálatának, illetve megfelelő képzettségű személynek kell kicserélnie.

- A berendezés telepítését csak fagybiztos helyiségekben szabad végezni.
- A telepítést telepítő szakembernek kell végeznie.
- A hálózati dugaljat kizárólag belső terekben történő használatra alkalmas.
- Tisztításkor a dugaszoló csatlakozót **tilos** közvetlenül vagy közvetve vízszágnak kitenni.
- A tápfeszültség legyen külön kapcsolható.
- Tűz esetén szivárgási helyek alakulhatnak ki, melyek miatt a GROHE Sense Guard lekapcsolja a vízellátást. Ha esőztető berendezés van csatlakoztatva a fő vízellátáshoz, annak működése is leáll. Ha a GROHE Sense Guard-ot leválasztjuk az áramellátásról, deaktiváljuk a szivárgásvédelmet, de egyúttal biztosítjuk, hogy a GROHE Sense Guard nem szakítja többször meg a vízellátást.

- Ha a mobil végeszköz WLAN vagy mobilhálózaton kívül található, akkor a használó nem értesül a lehetséges figyelmeztetésekről.
- A GROHE minden szükséges intézkedést megtesz, hogy biztosítsa a biztonságos és megfelelő használatot. Harmadik fél szándékos beavatkozás esetén a GROHE azt javasolja, hogy telepítsük a legfrissebb firmware-t és/vagy csatlakoztassuk le a készüléket az elektromos hálózatról, amíg további információkat nem kap a GROHE-től.
- **Csak eredeti alkatrészeket és tartozékokat használjon.** Más alkatrészek használata a szavatosság és a CE-jelölés érvényességének megszűnéséhez, illetve sérülésekhez vezethet.

Teljes körű használati útmutatót és további műszaki adatokat weboldalunkon talál:

www.grohe.com/tpi/sense-guard



A teljes útmutatót olvassuk el telepítés előtt!

Felhasználási terület

A GROHE Sense Guard készüléket csak külön vízvezetékekkel rendelkező családi házak és lakások ivóvíz-telepeibe lehet építeni (EN 806 betartása). A készülék felismeri a csővezeték-rendszerben és a csapolási helyeken meglévő szivárgásokat és szivárgás esetén lekapcsolja a vízellátást. Áramkimaradás esetén a szelep nyitva marad.

A GROHE Sense Guard megfelel a DVGB VP 638 követelményeinek.

A GROHE Sense Guard ellenőrzi a vízfelhasználást és folyamatosan tárolja a víznyomásra, átfolyómennyiségre és hőmérsékletre vonatkozó adatokat egy online tárhelyen (felhőben). A konfigurációk módosíthatók és el lehet végezni a szerviz-funkciókat. A fenti funkciók használatához a GROHE Sense Guard készüléket WLAN hálózatra kell csatlakoztatni.

A készülék csak internetkapcsolattal rendelkező WLAN routerrel (2,4 GHz, IEEE 802.11b/g/n) működik.

Csak az 1–11 WLAN-csatornákat lehet használni.

A GROHE Sense Guard és a GROHE ONDUS alkalmazás kommunikációja egy WLAN-interfészen keresztül történik.

Az alkalmazás telepítése:

Apple:



Android:



Üzemelési feltételek

Zavarforrások

Az adó-vevő egység ISM frekvenciasávon (2,4 GHz) üzemel. Kerüljük az eszköz telepítését azonos csatornán üzemelő készülékek (pl. WLAN készülékek, nagyfrekvenciás egységek stb. közelében [ügyeljen a gyártó dokumentációjára!]).

Gátló tényezők/Akadályok

Az kedvezőtlen környezeti feltételek mellett történő üzemeltetés, a vasbetonból készült, illetve acél- vagy vaskeretes falakkal rendelkező épületek/termek, továbbá a fémből készült akadályok (pl. bútorok) közelsége zavarhatja a rádióvételezést, és a kapcsolat megszakadhat. Szükség esetén WLAN-ismétlőt kell a fő routerre csatlakoztatni, hogy a rádiójel hatótávját megnöveljük.

Műszaki adatok

- Áramlási nyomás min. 0,05 MPa/javasolt 0,1-0,5 MPa max. 1 MPa
- Üzemi nyomás max. 1 MPa
- Vizsgálati nyomás 1,6 MPa
- Átfolyómennyiség 2-85 l/perc
- Környezeti hőmérséklet 3 °C - 40 °C
- Tápfeszültség 100-240 V AC 50-60 Hz/12 V DC
- Teljesítmény 30 W
- Védelmi forma IP X4

Elektromos vizsgálati adatok

- Szoftver-osztály A
- Szennyezettség fok 2
- Mérési lökfeszültség 2500 V
- A golyónyomás-vizsgálat hőmérséklete 100 °C

Az elektromágneses összeférhetőség (zavarkibocsátás) vizsgálata a mérési feszültség és mérési áramerősség mellett történik.

Telepítés, lásd a 2. vagy 3. oldalt

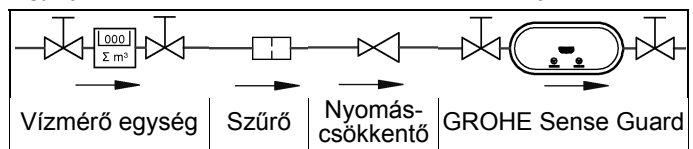
A GROHE a GROHE Sense Guard beszerelését a 22 501 cikkszámú tartóval együtt ajánlja, kapható a GROHE termékprogram keretében.

A csomagban található szűrőt és tömítést használja, lásd a 2. oldalon az [1] ábra ill. az [1]. és [2]. ábra a 3. oldalon.

Az anyák rögzítésekor ügyeljen a megadott sorrendbe, lásd 3. oldal [1]-[3] ábra.

Feltétlenül ügyeljen a beépítés irányára.

Ügyeljen a további alkatrészek beépítési sorrendjére:



Amint a GROHE Sense Guard csatlakoztatva van a hálózati feszültségre, működik a szivárgás elleni védelem.

Ha a GROHE Sense Guard nem kap áramot, nem képes elzárni a vízhozáfolyást.

A telepítés után végezzünk működési próbát:

1. Zárjuk le a vízellátást a GROHE Sense Guard-on.
2. A zárt csővezeték-rendszerből kezdjük el leereszteni a vizet.
3. Az alkalmazás segítségével ellenőrizzük, hogy esik-e a víznyomás.

Ha a víznyomás állandó marad, a telepítés nem sikerült. Ellenőrizzük az átfolyás irányát.

Üzembehelyezéshez kövessük az alkalmazás utasításait.

Üzemállapotok

A GROHE Sense Guard megvilágítása az aktuális üzemállapotot jelzi:

| LED | Szín | Jelentés |
|-----|-------------------|--|
| | Kék | - Nincs szivárgás - Mágnesszelep nyitva - Rendszer állapota normális |
| | Piros (villogó) | - Szivárgás észlelve - Mágnesszelep zárva |
| | Kék | WLAN kapcsolat (felhőkapcsolat) |
| | Narancs (villogó) | WLAN kapcsolat hibás |

Ártalmatlanításra vonatkozó utasítás



Az ezzel a jelöléssel ellátott készülékek **nem** helyezhetők a háztartási hulladékba, hanem az adott országban érvényes előírások szerint **szeliktív módon kell** gyűjteni azokat.

Informações de segurança



Evite o perigo causado por um cabo de ligação danificado. Em caso de danos, o cabo de ligação tem de ser substituído pelo fabricante ou pelo respetivo serviço a clientes, ou por pessoas com qualificações idênticas.

- A instalação só pode ser efetuada em compartimentos protegidos da geada.
- A instalação deve ser efetuada por um instalador especializado.
- A ficha de ligação é exclusivamente adequada para ser utilizada em compartimentos fechados.
- Durante a limpeza, a ficha de ligação **não pode**, direta ou indiretamente, apanhar salpicos de água.
- A tensão de alimentação deve poder ser ligada e desligada em separado.
- Em caso de incêndio, podem resultar fugas pelas quais o GROHE Sense Guard corta o abastecimento de água. Se um sistema de aspersores estiver ligado à conduta principal de água, este deixará de funcionar. Se desligar o GROHE Sense Guard da alimentação elétrica, desativa a proteção contra fugas, mas garante ao mesmo tempo que o GROHE Sense Guard não volte a cortar o abastecimento de água.
- Se o terminal móvel ficar fora do alcance de uma rede WLAN ou móvel, o utilizador não será informado sobre os eventuais avisos.
- A GROHE toma todas as medidas necessárias para garantir uma utilização segura e correta. No caso de uma intervenção abusiva por terceiros, a GROHE recomenda instalar o firmware mais recente e/ou desligar o aparelho da rede elétrica até que sejam obtidas informações adicionais da GROHE.
- Utilizar **apenas peças sobressalentes e acessórios originais**. A utilização de outras peças leva à anulação da garantia, bem como da marcação CE e pode provocar ferimentos.

É possível consultar as instruções de utilização completas e outros dados técnicos no nosso website: www.grohe.com/tpi/sense-guard



Ler todas as instruções antes da instalação!

Campo de aplicação

O GROHE Sense Guard só pode ser montado em instalações de água potável em casas unifamiliares e habitações com tubagem de alimentação de água separada (respeitar a norma EN 806). O aparelho deteta fugas no sistema de tubagens e nas saídas e corta o abastecimento de água no caso de uma fuga. No caso de falha de corrente elétrica, a válvula mantém-se aberta.

O GROHE Sense Guard cumpre os requisitos da norma DVGW VP 638.

O GROHE Sense Guard monitoriza o consumo de água e guarda permanentemente dados sobre a pressão da água, caudal e temperatura numa memória online (Cloud). É possível alterar configurações e executar funções de manutenção. Para ser possível utilizar estas funções, é necessário ligar o GROHE Sense Guard a uma rede WLAN.

O aparelho só funciona com um router WLAN com acesso à Internet (2,4 GHz, IEEE 802.11b/g/n).

Apenas podem ser utilizados os canais WLAN 1-11.

A comunicação com o GROHE Sense Guard é efetuada através de uma interface WLAN com a aplicação GROHE ONDUS.

Instalação da aplicação:

Apple:



Android:



Condições de funcionamento

Fontes de interferências

A unidade de transmissão/receção funciona na banda de frequência ISM (2,4 GHz). A instalação na proximidade de aparelhos com a mesma disposição de cabos (por ex. aparelhos WLAN, componentes HF, etc. [respeitar a documentação do fabricante!]) deve ser evitada.

Obstáculos/Barreiras

Em caso de funcionamento em condições ambientais desfavoráveis, em edifícios/compartimentos com paredes de betão armado, aço e armação de ferro, ou na proximidade de obstáculos (por ex. peças de móveis) de metal, a receção de radiocomunicações pode sofrer interferências e ser interrompida. Poderá eventualmente ser necessário ligar um repetidor WLAN ao router principal para aumentar o alcance do sinal sem fios.

Dados técnicos

- Pressão de caudal mín. 0,05 MPa/
recomendado 0,1-0,5 MPa
- Pressão de serviço máx. 1 MPa
- Pressão de teste 1,6 MPa
- Caudal 2-85 l/min
- Temperatura ambiente 3 °C - 40 °C
- Tensão de alimentação 100-240 V AC 50-60 Hz/12 V DC
- Potência 30 W
- Tipo de proteção IP X4

Dados de teste eletrónicos

- Classe de software A
- Classe de contaminação 2
- Tensão transitória de dimensionamento 2500 V
- Temperatura do ensaio de Brinell 100 °C

O teste de compatibilidade eletromagnética (teste de interferências) foi efetuado com a tensão de dimensionamento e a corrente de dimensionamento.

Instalação, ver página 2 ou 3

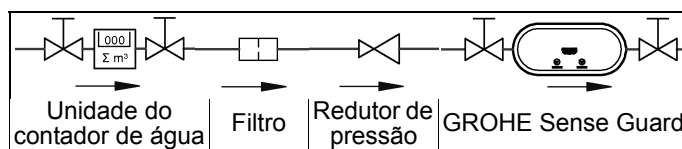
A GROHE recomenda a montagem do GROHE Sense Guard em ligação com o suporte 22 501, disponível no programa de produtos da GROHE.

Utilizar o filtro e junta fornecidos, ver página 2, fig. [1] ou página 3, fig. [1] e [2].

Na fixação das porcas, respeitar a ordem prevista, ver página 3, fig. [1] a [3].

Respeitar sempre o sentido de montagem.

Respeitar a sequência de montagem de componentes adicionais:



Quando o GROHE Sense Guard estiver ligado à corrente elétrica, a proteção contra fugas está ativada. Quando o GROHE Sense Guard não tem corrente elétrica, este não consegue cortar o abastecimento de água.

Após a instalação, deve ser efetuado um teste de funcionamento:



1. Cortar o abastecimento de água no GROHE Sense Guard.
2. Retirar água do sistema de tubagens fechado.
3. Verificar com a aplicação se a pressão da água baixa.

Se a pressão da água for constante, a instalação não foi bem sucedida. Verificar o sentido do caudal.

Para o início de funcionamento, seguir as instruções da aplicação.

Estados de funcionamento

A iluminação do GROHE Sense Guard sinaliza o atual estado de funcionamento:

| LED | Cor | Significado |
|---|-------------------------------|--|
|  | Azul | - Sem fugas - Electroválvula aberta - Estado do sistema normal |
| | Vermelho (intermitente) | - Fuga detetada - Electroválvula fechada |
|  | Azul | WLAN ligada (ligação à Cloud estabelecida) |
| | Cor-de-laranja (intermitente) | Ligação WLAN falhou |

Indicações de disposição final



Os aparelhos com esta identificação **não** podem ser eliminados juntamente com o lixo doméstico e **têm obrigatoriamente** de ser eliminados em separado, de acordo com as regulamentações específicas do país.

TR

Güvenlik bilgileri

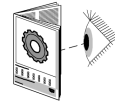


Hasarlı bağlantı kablosu sebebiyle oluşabilecek tehlikelerden kaçının. Herhangi bir hasar oluşması durumunda bağlantı kablosu, üretici veya müşteri hizmetleri veya aynı derecede kalifiye bir kişi tarafından değiştirilmelidir.

- Montaj ancak donmaya karşı emniyetli alanlarda yapılabilir.
- Montaj, kalifiye bir montaj uzmanı tarafından gerçekleştirilmelidir.
- Fişli elektrik adaptörü sadece kapalı mekanlarda kullanım için tasarlanmıştır.
- Temizlik sırasında fişe doğrudan veya dolaylı olarak su **püskürtmeyin**.
- Voltaj beslemesi ayrı olarak devreye sokulabilmelidir.
- Yangın durumunda kaçaklar oluşabilir, bu durumda su beslemesi GROHE Sense Guard tarafından kesilir. Ana su beslemesine bir yağmurlama sistemi bağlamışsa, bu sistem de artık çalışmaz. GROHE Sense Guard'ın elektrik beslemesini kestiğinizde kaçak korumasını devre dışı bırakırsınız, ancak aynı zamanda GROHE Sense Guard'ın artık su beslemesini kesmeyeceğinden de emin olursunuz.
- Mobil son cihaz WLAN veya mobil ağ kapsama alanının dışındaysa, kullanıcı olası uyarılar ile ilgili bilgi sahibi olamaz.

- GROHE, güvenli ve doğru bir kullanımın garanti edilmesine yönelik gerekli tüm önlemleri almaktadır. Üçüncü taraflarca kötü amaçlı müdahaleler gerçekleştirilmesi halinde GROHE, en güncel aygıt yazılımını kurmanızı ve/veya GROHE'den başka bilgi gelinceye kadar cihazın elektrik bağlantısını kesmenizi tavsiye eder.
- **Sadece orijinal yedek parçalar ve aksesuarlar** kullanın. Diğer parçaların kullanımı garanti hakkının ortadan kalkmasına, CE işaretinin geçerliliğini kaybetmesine neden olur ve yaralanmalara yol açabilir.

Eksiksiz bir kullanma kılavuzunu ve diğer teknik bilgileri web sayfamızda bulabilirsiniz:
www.grohe.com/tpi/sense-guard



Montajdan önce kılavuzu eksiksiz şekilde okuyun!

Kullanım sahası

GROHE Sense Guard sadece müstakil konutların veya su girişi borusu ayrı olan konutların içme suyu tesisatlarına takılabilir (EN 806 dikkate alınmalıdır). Cihaz, boru hattı sistemlerindeki ve vanalardaki kaçakları algılar ve bir kaçak durumunda su beslemesini bloke eder. Elektrik kesintisi halinde valf açık kalır. GROHE Sense Guard, DVGW VP 638 gerekliliklerine uygundur.

GROHE Sense Guard su tüketimini kontrol eder ve su basıncı, akış miktarı ve sıcaklığı ile ilgili verileri online belleğe (bulut) kalıcı şekilde kaydeder. Konfigürasyonlar değiştirilebilir ve servis fonksiyonları yürütülebilir. Bu fonksiyonların kullanılabilmesi için GROHE Sense Guard bir WLAN ağına bağlanmış olmalıdır.

Cihaz sadece internet bağlantılı bir WLAN yönlendiricisi ile çalışır (2,4 GHz, IEEE 802.11b/g/n).

Sadece 1-11 WLAN kanalı kullanılabilir.

GROHE Sense Guard ile iletişim, GROHE ONDUS uygulaması kullanılarak bir WLAN arabirimi üzerinden gerçekleştirilir.

Uygulamanın kurulumu:

Apple:



Android:



Çalışma koşulları

Arıza kaynakları

Verici/alıcı ünitesi ISM frekans bandında çalışır (2,4 GHz). Aynı kanalı kullanan cihazların (örn. WLAN cihazları, HF bileşenleri, vb. [Üretici belgelerine dikkat edin!]) yakınında montaj yapmaktan kaçınılmalıdır.

Engeller/bariyerler

Uygun olmayan çevre koşullarında, çelik beton duvarlı, çelik ve demir çerçevesiz binalarda/odalarda veya metal engellerin (örneğin mobilyaların) yakınında kullanıldığında cihazın çekiş gücü bозulabilir ve kesilebilir. Gerekirse radyo sinyalinin kapsama alanını genişletmek için ana yönlendiriciye bir WLAN yineleyici (repeater) bağlanabilir.

Teknik veriler

- Akış basıncı min. 0,05 MPa/tavsiye edilen 0,1-0,5 MPa
- İşletme basıncı maks. 1 MPa
- Kontrol basıncı 1,6 MPa
- Akış miktarı 2-85 l/dak
- Ortam sıcaklığı 3 °C - 40 °C
- Voltaj beslemesi 100-240 V AC 50-60 Hz/12 V DC
- Güç 30 W
- Koruma türü IP X4

Elektronik kontrol verileri

- Yazılım sınıfı A
- Kontaminasyon sınıfı 2
- Şok gerilimi ölçümleri 2500 V
- Top çarpma testi sıcaklığı 100 °C

Elektromanyetik uygunluk kontrolü (interferans emisyon testi), nominal voltaj ve nominal akım ile gerçekleştirilir.

Montaj, bkz. Sayfa 2 veya 3

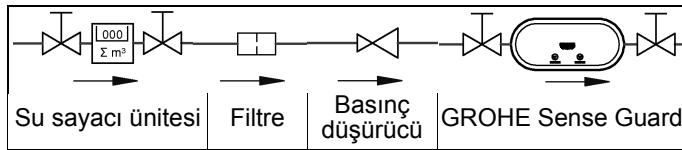
GROHE, GROHE Sense Guard cihazının GROHE ürün programından temin edilebilecek 22 501 braket ile birlikte kullanılmasını tavsiye eder.

Ürün ile birlikte teslim edilen süzgeç ve conta kullanılmalıdır, bkz. Sayfa 2, Şekil [1] veya Sayfa 3, Şekil [1] ve [2].

Somunların tespitlenmesi sırasında belirtilen sıraya uyulmalıdır, bkz. Sayfa 3, Şek. [1] - [3].

Montaj sırası kesinlikle dikkate alınmalıdır.

Diğer parçaların montaj sırası da dikkate alınmalıdır:



GROHE Sense Guard elektrik şebekesine bağlandığında kaçak koruması hemen devreye girer.

GROHE Sense Guard'a elektrik beslemesi gerçekleşmiyorsa, cihaz su girişini kapatamaz.

Montaj sonrasında bir fonksiyon testi gerçekleştirilmelidir:

1. GROHE Sense Guard'daki su beslemesi kesilmelidir.
2. Bağlı boru hattı sisteminden su çekilmelidir.
3. Uygulama kullanılarak su basıncının düşüp düşmediği kontrol edilmelidir.

Su basıncı sabit kalıyorsa montaj başarısız olmuştur. Akış yönü kontrol edilmelidir.

Cihazın çalıştırılması için uygulamadaki talimatlar takip edilmelidir.

Çalışma durumları

GROHE Sense Guard'daki aydınlatma, güncel çalışma durumunu gösterir:

| LED | Renk | Anlamı |
|-----|-----------------------|---|
| | Mavi | - Kaçak yok - Solenoid valf açık - Sistem durumu normal |
| | Kırmızı (yanıp söner) | - Kaçak algılandı - Solenoid valf kapalı |
| | Mavi | WLAN bağlı (bulut bağlantısı var) |
| | Turuncu (yanıp söner) | WLAN bağlantısı kurulamadı |

İmha uyarısı



Bu işaretle sınıflandırılmış cihazlar ev çöpüne **atılmamalı**, yerel düzenlemelere ve talimatlara uygun olarak ayrıca **imha edilmelidir**.

SK

Bezpečnostné informácie

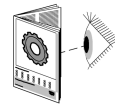


Zabráňte nebezpečenstvu v dôsledku poškodeného pripojovacieho vedenia. Opravu poškodeného pripojovacieho vedenia musí vykonať výrobca, servisná služba výrobcu alebo kvalifikovaný odborník.

- Toto zariadenie je určené výlučne na inštaláciu do miestností chránených proti mrazu.
- Inštaláciu musí vykonať odborný inštalatér.
- Zásuvný sieťový zdroj je učený len pre použitie v uzavretých miestnostiach.
- Pri čistení sa zásuvný konektor v žiadnom prípade **nesmie** dostať do priameho ani nepriameho kontaktu s vodou.
- Napájacie napätie sa musí dať zapnúť a vypnúť samostatne.
- V prípade požiaru môžu vzniknúť trhliny a vtedy zablokuje GROHE Sense Guard prívod vody. Ak je protipožiarny systém napojený na hlavný prívod vody, bude nefunkčný. Ak odpojíte GROHE Sense Guard od elektrického napájania, deaktivujete ochranu proti presakovaniu, zároveň však zabezpečíte, že GROHE Sense Guard už nezablokuje prívod vody.
- Ak sa nachádza mobilné koncové zariadenie mimo WLANu alebo mobilnej siete, používateľ už nebude informovaný o možných výstrahách.
- GROHE prijíma všetky opatrenia na zabezpečenie bezpečného a správneho používania. V prípade úmyselného zásahu tretích osôb odporúča GROHE inštaláciu aktuálneho firmvéru a/alebo odpojenie zariadenia od siete, až kým nezískate ďalšie informácie od GROHE.
- Používajte **len originálne náhradné diely a príslušenstvo**. V prípade použitia iných dielov zaniká platnosť záruky a CE označenia, okrem toho hrozí nebezpečenstvo úrazu.

Kompletný návod na obsluhu a ďalšie technické údaje nájdete na našej webovej stránke:

www.grohe.com/tpi/sense-guard



Pred inštaláciou si prečítajte celý návod!

Oblasť použitia

GROHE Sense Guard sa smie inštalovať len do inštalácií pitnej vody v rodinných domoch a bytoch so samostatným prívodným vodovodným potrubím (EN 806). Zariadenie deteguje priesaky v potrubných systémoch a na miestach napojenia a v prípade priesaku zablokuje prívod vody. Pri výpadku elektrického prúdu zostane ventil otvorený.

GROHE Sense Guard spĺňa požiadavky DVGW VP 638.

GROHE Sense Guard kontroluje spotrebu vody a permanentne ukladá do online-pamäte (cloud) údaje o tlaku vody, prietoku a teplote. Konfiguráciu môžete meniť a môžete vykonať servisné funkcie. Na využitie týchto funkcií musí byť GROHE Sense Guard pripojený do siete WLAN.

Zariadenie funguje len so smerovačom WLAN s prístupom na internet (2,4 GHz, IEEE 802.11 b/g/n).

Použiť môžete len kanály WLAN 1-11.

Komunikácia s GROHE Sense Guard prebieha prostredníctvom rozhrania WLAN pomocou aplikácie GROHE ONDUS.

Inštalácia aplikácie:

Apple:



Android:



Prevádzkové podmienky

Zdroje rušenia

Vysielač/prijímač funguje vo frekvenčnom pásme ISM (2,4 GHz). Nesmie sa inštalovať v blízkosti prístrojov využívajúcich rovnaké kanály (napr. zariadenia bezdrôtovej siete WLAN, HF komponenty a pod. (dodržiavajte pokyny v dokumentácii výrobcu!)).

Prekážky a bariéry

Počas prevádzky v nevhodných okolitých podmienkach, v budovách/miestnostiach so železobetónovými stenami, oceľovými a železnými konštrukciami alebo v blízkosti kovových prekážok (napr. nábytku) môže dôjsť k rušeniu alebo prerušeniu príjmu signálu. V prípade potreby sa musí k hlavnému smerovaču pripojiť WLAN zosilňovač, aby sa zvýšil dosah signálu.

Technické údaje

- Hydraulický tlak min. 0,05 MPa/odporúčaný 0,1-0,5 MPa
- Prevádzkový tlak max. 1 MPa
- Skúšobný tlak 1,6 MPa
- Prietok 2-85 l/min
- Teplota okolitého prostredia 3 °C – 40 °C
- Napájacie napätie 100-240 V stried. 50-60 Hz/12 V jednosm.
- Výkon 30 W
- Druh el. ochrany IP X4

Elektrické kontrolné údaje

- Trieda software A
- Stupeň znečistenia 2
- Zaťažovacie rázové napätie 2500 V
- Teplota pri skúške tvrdosti vtláčovaním 100 °C

Skúška elektromagnetickej kompatibility (skúška vysielania rušivých signálov) bola vykonaná pri menovitom napätí a menovitom prúde.

Inštalácia, pozri stranu 2 alebo 3

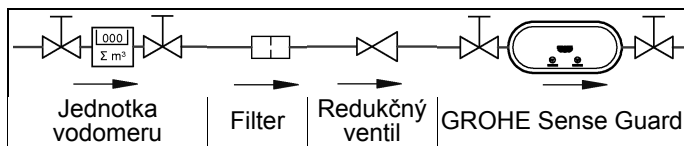
GROHE odporúča montáž GROHE Sense Guard v kombinácii so základnou konštrukciou 22 501, ktorú je možné objednať z katalógu výrobkov GROHE.

Použite dodané sítko a tesnenie, pozri stranu 2, obr. [1], resp. stranu 3, obr. [1] a [2].

Pri upevňovaní matíc dodržte uvedený postup, pozri stranu 3, obr. [1] až [3].

Bezpodmienečne dodržte smer inštalácie.

Dodržiajte montážny postup ďalších dielov:



Len čo sa GROHE Sense Guard zapojí do siete, je funkčná ochrana proti presakovaniu.

Ak nie je GROHE Sense Guard zapojený do elektrickej siete, nevie uzatvoriť prívod vody.

Po inštalácii vykonajte funkčný test:

- Zablokujte prívod vody na GROHE Sense Guard.
 - Z uzatvoreného potrubného systému odstráňte vodu.
 - Pomocou aplikácie skontrolujte, či klesá tlak vody.
- Ak zostane tlak vody konštantný, inštalácia bola nesprávna. Skontrolujte smer prietoku.

Pri uvedení do prevádzky postupujte podľa pokynov aplikácie.

Prevádzkové stavy

Osvetlenie GROHE Sense Guard signalizuje aktuálny prevádzkový stav:

| LED | Farba | Význam |
|-----|----------------------|---|
| | Modrá | - Bez presakovania - Otvorený magnetický ventil - Normálny stav systému |
| | Červená (blikajúca) | - Zistené presakovanie - Uzavretý magnetický ventil |
| | Modrá | Pripojené WLAN (spojenie s cloud je aktívne) |
| | Oranžová (blikajúca) | Pripojenie WLAN zlyhalo |

Upozornenie na likvidáciu odpadu



Prístroje s týmto označením **nepatria** do domáceho odpadu. Takýto druh prístrojov **sa musí** v zmysle ekologických predpisov príslušnej krajiny odovzdať do triedeného zberu odpadu.

SLO

Varnostne informácie

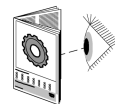


Poškodovaní priključní vodi so lahko nevarni. Če je priključní vod poškodovan, ga sme zamenjati samo proizvajalec, njegova servisna služba ali enako usposobljena oseba.

- Namestitev je dovoljena samo v prostorih, zaščitnih pred zmrzaljo.
- Namestitev mora izvesti strokovni inštalater.
- Vtični napajalnik je primeren izključno za uporabo v zaprtih prostorih.
- Pri čiščenju vtičnega priključka **ne** smete neposredno ali posredno škropiti z vodo.
- Napajanje mora imeti ločeno stikalo.
- V primeru požara lahko pride do puščanja, zaradi česar GROHE Sense Guard prekine dovajanje vode. Če je na glavni dovod vode priključen škropilni sistem, ta ne deluje več. Če odklopite električno napajanje izdelka GROHE Sense Guard, deaktivirate zaščito pred puščanjem, vendar obenem zagotovite, da GROHE Sense Guard ne prekinja več dovajanja vode.
- Če je mobilni terminal izven omrežja WLAN ali mobilnega omrežja, uporabnik ne bo več prejemal morebitnih opozoril.
- GROHE sprejema vse potrebne ukrepe za zagotavljanje varne in pravilne uporabe. V primeru namernega posega tretje osebe GROHE priporoča, da namestite najnovejšo strojno programsko opremo in/ali napravo odklopite iz električnega omrežja, dokler ne prejmete nadaljnjih informacij od podjetja GROHE.
- Uporabljajte **samo originalne nadomestne dele in dodatno opremo**. Zaradi uporabe drugih delov preneha veljati garancija in oznaka CE in pride lahko do telesnih poškodb.

Celotna navodila za uporabo in drugi tehnični podatki so na voljo na naši spletni strani:

www.grohe.com/tpi/sense-guard



Pred vgradnjo v celoti preberite navodila!

Področje uporabe

GROHE Sense Guard nameščajte samo v instalacijah pitne vode v enodružinskih hišah in stanovanjih z ločenim dovodom vode (upoštevajte direktivo EN 806). Naprava zaznava puščanje v sistemu cevovodov in na pipah in blokira dovajanje vode v primeru puščanja. V primeru izpada električne napetosti ostane ventil odprt.

GROHE Sense Guard ustreza zahtevam standarda DVGW VP 638.

GROHE Sense Guard preverja porabo vode in trajno shranjuje podatke o vodnem tlaku, pretoku in temperaturi v spletnem pomnilniku (obлак). Konfiguracije je mogoče spremeniti in izvesti funkcije servisiranja. Da bi lahko uporabljali te funkcije, mora biti GROHE Sense Guard priključen na omrežje WLAN.

Naprava deluje samo z usmerjevalnikom WLAN z dostopom do interneta (2,4 GHz, IEEE 802.11b/g/n).

Uporabljajte lahko samo kanale WLAN 1-11.

Komunikacija z napravo GROHE Sense Guard poteka prek vmesnika WLAN z aplikacijo GROHE ONDUS.

Namestitev aplikacije:

Apple:



Android:



Obratovalni pogoji

Viri motenj

Oddajna/prejemna enota deluje v frekvenčnem pasu ISM (2,4 GHz). Izogibajte se vgradnji v bližini naprav z enako zasedenostjo kanalov (npr. naprave WLAN, VF komponente itd. [Upoštevajte dokumentacijo proizvajalca!]).

Ovire/prepreke

Pri uporabi v neugodnih pogojih okolice, v zgradbah/prostorih z armiranobetonskimi zidovi, jeklom in železnim okvirjem ali v bližini kovinskih ovir (npr. pohištvo), je lahko brezžični sprejem moten in prekinjen. Po potrebi je treba za povečanje dometa brezžičnega signala priključiti repetitor WLAN na glavni usmerjevalnik.

Tehnični podatki

- Pretočni tlak min. 0,05 MPa priporočeno 0,1–0,5 MPa
- Delovni tlak maks. 1 MPa
- Preskusni tlak 1,6 MPa
- Pretok 2–85 l/min
- Temperatura okolice 3–40 °C
- Napajalna napetost 100–240 V AC 50–60 Hz/12 V DC
- Moč 30 W
- Vrsta zaščite IP X4

Električne karakteristike

- Razred programske opreme A
- Stopnja onesnaženosti 2
- Nazivna udarna napetost 2500 V
- Temperatura preizkusa tlaka krogle 100 °C

Preizkus elektromagnetne združljivosti (preizkus oddajanja motenj) je bil izveden pri nazivni napetosti in nazivnem toku.

Namestitev, glejte stran 2 ali 3

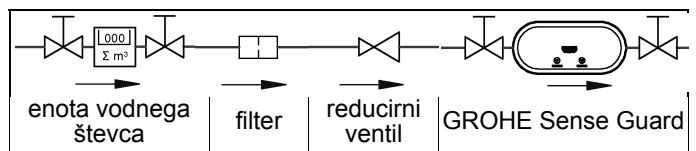
Podjetje GROHE priporoča vgradnjo naprave GROHE Sense Guard v povezavi z držalom 22 501, ki je del programa izdelkov GROHE.

Uporabite dobavljeni filter in tesnilo, glejte stran 2, sl. [1] oz. stran 3, sl. [1] in [2].

Pri pritrjevanju matic upoštevajte predpisani vrstni red, glejte stran 3, sl. [1] in [3].

Obvezno upoštevajte smer vgradnje.

Upoštevajte zaporedje vgradnje naslednjih delov:



Takoj ko je naprava GROHE Sense Guard priključena na omrežno napetost, zaščita proti puščanju deluje.

Če naprava GROHE Sense Guard ni priključena na dovod električne energije, ne more prekiniti dotoka vode.

Po namestitvi izvedite preskus delovanja:

1. Prekinite dotok vode na napravi GROHE Sense Guard.
2. Odstranite vodo iz zaprtega sistema cevovodov.
3. Nato v aplikaciji preverite, ali je vodni tlak padel.

Če vodni tlak ostane enak, namestitev ni uspela. Preverite smer pretoka.

Za zagon sledite navodilom aplikacije.

Načini delovanja

Osvetlitev naprave GROHE Sense Guard signalizira trenutni način delovanja:

| Lučka LED | Barva | Pomen |
|-----------|------------------|---|
| | Modra | - Ni puščanja - Magnetni ventil je odprt - Stanje sistema je običajno |
| | Rdeča (utripa) | - Zaznano puščanje - Magnetni ventil je zaprt |
| | Modra | WLAN je povezan (povezava z oblakom vzpostavljena) |
| | Oranžna (utripa) | Povezava WLAN ni uspela |

Navodila za odstranjevanje med odpadke



Naprave s to oznako **ne** spadajo med gospodinjne odpadke. Namesto tega jih **je treba** odstraniti ločeno in v skladu z nacionalnimi predpisi.



Sigurnosne napomene

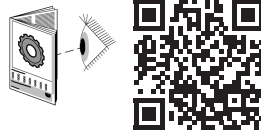


Izbjegavati opasnost od oštečenog priključnog voda. U slučaju oštećenja proizvođač ili ovlašteni servis, odnosno školovani električar mora zamijeniti priključni vod.

- Ugradnja se smije izvoditi samo u prostoru zaštićenom od smrzavanja.
- Stručni instalater mora obaviti ugradnju.
- Mrežni adapter smije se koristiti isključivo u zatvorenim prostorima.
- Kod čišćenja utične spojnice **nemojte** izravno niti neizravno prskati vodom.
- Opskrba naponom mora se moći zasebno isključiti i uključiti.
- U slučaju požara može doći do propuštanja kroz koje GROHE Sense Guard zatvara opskrbu vodom. Ako je na glavnu opskrbu vodom priključen protupožarni uređaj, njezina funkcija više nije osigurana. Ako GROHE Sense Guard odvojite od dovoda vode, deaktivirajte zaštitu od propuštanja, ali istovremeno provjerite da GROHE Sense Guard više ne prekida opskrbu vodom.
- Ako se mobilni krajnji uređaj nalazi izvan WLAN mreže ili mobilne mreže, korisnik neće dobiti moguća upozorenja.

- GROHE poduzima sve nužne mjere da bi osigurao sigurnu i ispravnu upotrebu. U slučaju namjernog uplitanja trećih osoba GROHE preporučuje instalaciju najnovijeg firmvera i/ili da se uređaj isključi iz napajanja dok vam GROHE ne pošalje daljnje informacije.
- Koristite se **samo originalnim rezervnim dijelovima i dodatnom opremom**. Uporaba dijelova drugih proizvođača dovodi do gubitka prava iz jamstva i poništavanja oznake CE te može uzrokovati ozljede.

Potpune upute za uporabu i daljnje tehničke podatke možete pronaći na našoj internetskoj stranici:
www.grohe.com/tpi/sense-guard



Prije ugradnje potpuno pročitajte uputu!

Područje primjene

GROHE Sense Guard smije se ugraditi samo u instalacije za pitku vodu u obiteljskim kućama i stanovima s odvojenim dovodom vode (pridržavati se norme EN 806). Uređaj otkriva propuštanja u sustavu cijevi i na slavinama te zatvara opskrbu vodom ako utvrdi propuštanje. U slučaju nestanka struje ventil ostaje otvoren.

GROHE Sense Guard odgovara zahtjevima prema DVGW VP 638.

GROHE Sense Guard provjerava potrošnju vode i trajno pohranjuje podatke o tlaku vode, protoku i temperaturi u online pohranu (oblak). Mogu se mijenjati konfiguracije i izvoditi servisne funkcije. Da biste se mogli koristiti ovim funkcijama, GROHE Sense Guard mora biti priključen na WLAN mrežu.

Uređaj funkcionira samo s WLAN usmjerivačem s pristupom internetu (2,4 GHz, IEEE 802.11b/g/n).

Mogu se upotrebljavati samo WLAN kanali 1-11.

Komunikacija s GROHE Sense Guard odvija se putem WLAN-sučelja s aplikacijom GROHE ONDUS.

Instaliranje aplikacije:

Apple:



Android:



Radni uvjeti

Izvori smetnje

Jedinica odašiljača-prijamnika upotrebljava ISM pojas frekvencije (2,4 GHz). Izbjegavati ugradnju u blizini uređaja jednakog svrstavanja kanala (npr. WLAN-uređaji, VF komponente itd. [Pridržavati se dokumenata proizvođača!]).

Prepreke/barijere

Za rad u nepovoljnim uvjetima okoline, u zgradama/prostorijama sa zidovima od armiranog betona, čelika i željeznih okvira ili u blizini prepreka (npr. namještaja) od metala, radioprijem može imati smetnje i može se prekinuti. Po potrebi na glavni usmjerivač treba priključiti WLAN repetitor da bi se povećao doseg radiosignala.

Tehnički podaci

- Hidraulički tlak min. 0,05 MPa/preporučljivo 0,1-0,5 MPa
- Radni tlak maks. 1 MPa
- Ispitni tlak 1,6 MPa
- Protok 2-85 l/min
- Okolna temperatura 3-40 °C
- Opskrba naponom 100-240 V AC 50-60 Hz/12 V DC
- Snaga 30 W
- Vrsta zaštite IP X4

Elektronički ispitni podaci

- Softverska klasa A
- Stupanj onečišćenja 2
- Dimenzionirani udarni napon 2500 V
- Temperatura Brinellovog postupka 100 °C

Ispitivanje elektromagnetske kompatibilnosti (ispitivanje odašiljanja smetnji) provedeno je s dimenzioniranim naponom i dimenzioniranom strujom.

Ugradnja, vidi stranicu 2 ili 3

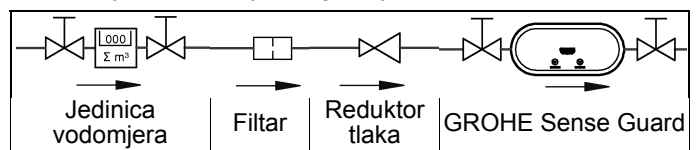
GROHE preporučuje ugradnju GROHE Sense Guard zajedno s držačem 22 501 koji se može nabaviti u GROHE proizvodnom programu.

Upotrebljavati isporučeno sito i brtvilo, vidi stranicu 2, sl. [1] odn. stranicu 3, sl. [1] i [2].

Za pričvršćivanje matica pridržavajte se zadanog redoslijeda, vidi stranicu 3, sl. [1] do [3].

Obavezno se pridržavajte smjera ugradnje.

Pridržavajte se redoslijeda ugradnje dodatnih komponenti:



Čim je GROHE Sense Guard priključen na mrežni napon, osigurana je zaštita od propuštanja.

Ako GROHE Sense Guard nema opskrbu strujom, ne može priključiti dovod vode.

Nakon ugradnje treba provesti funkcijski test:

- Zatvorite opskrbu vodom na GROHE Sense Guard.
- Iz zatvorenog sustava cijevi isпустite vodu.
- S pomoću aplikacije provjerite pada li tlak vode.

Ako tlak vode ostane isti, ugradnja nije uspjela. Provjerite smjer protoka.

Za stavljanje u pogon slijedite upute aplikacije.

Radna stanja

Osvjetljenje GROHE Sense Guard signalizira trenutno radno stanje:

| LED | Boja | Značenje |
|-----|----------------------|---|
| | Plava | - nema propuštanja - otvoren magnetski ventil - normalno stanje sustava |
| | Crvena (treperi) | - otkriveno propuštanje - zatvoren magnetski ventil |
| | Plava | WLAN spojen (uspostavljena veza s oblakom) |
| | Narančasta (treperi) | WLAN veza nije uspjela |

Napomena za zbrinjavanje otpada



Uređaji s ovom oznakom **ne** smiju se baciti u kućni otpad, nego se **moraju** odložiti u skladu s posebnim propisima određene zemlje.

Указания за безопасност



Да се избягва опасност от повредени съединителни проводници. При повреда съединителният проводник трябва да бъде подменен от производителя, от неговата сервизна служба или от също толкова добре квалифицирано лице.

- Монтажът е разрешен само в помещения, защитени от замръзване.
- Монтажът трябва да се извърши от специалист.
- Щепселният трансформатор е предназначен само за употреба в затворени помещения.
- При почистване щепселните съединители **не трябва** в никакъв случай да се мокрят.
- Трябва да е възможно електрозахранването да се включва отделно.
- В случай на пожар могат да възникнат течове, вследствие на които GROHE Sense Guard спира водоснабдяването. Ако към главния водопровод е свързана спринклерна инсталация, тя спира да функционира. Ако изключите GROHE Sense Guard от електрозахранването, деактивирате защитата от течове, но същевременно гарантирате, че GROHE Sense Guard няма повече да прекъсва водоснабдяването.
- Ако мобилното крайно устройство е извън WLAN или мобилна мрежа, потребителят не получава информация за възможни предупреждения.
- GROHE взима всички необходими мерки, за да гарантира бърза и правилна експлоатация. В случай на злонамерена намеса от трети лица GROHE препоръчва да се инсталира най-актуалният фърмуер и/или уредът да се изключи от електрическата мрежа, докато получите допълнителна информация от GROHE.
- Използвайте **само оригинални резервни части и принадлежности**. Употребата на други части води до загуба на гаранцията и CE знака за съответствие и може да доведе до наранявания.

Пълното упътване за експлоатация и допълнителна техническа информация можете да намерите на нашата интернет страница:

www.grohe.com/tpi/sense-guard



Преди монтаж прочетете цялото упътване!

Област на приложение

GROHE Sense Guard може да се монтира само в инсталации за питейна вода към еднофамилни къщи и жилища с отделно свързване с водопроводната мрежа (следвайте EN 806). Уредът разпознава течове във тръбопроводната система и в изходите на водата и в случай на теч спира водоснабдяването. При прекъсване на електричеството вентилът остава отворен.

GROHE Sense Guard отговаря на изискванията съгласно DVGW VP 638.

GROHE Sense Guard контролира разхода на вода и постоянно записва данните за налягане на водата, поток и температура в онлайн памет (облак). Могат да се променят конфигурации и да се изпълняват сервизни функции. За да могат да се използват тези функции, GROHE Sense Guard трябва да е свързан към WLAN мрежа.

Уредът функционира само с WLAN рутер с интернет достъп (2,4 GHz, IEEE 802.11b/g/n).

Могат да бъдат използвани само WLAN канали от 1 до 11.

Комуникацията с GROHE Sense Guard се извършва през WLAN интерфейс с приложение GROHE ONDUS.

Инсталация на приложението:

Apple:



Android:



Условия за експлоатация

Източници на смущения

Предавателят/приемникът работи в ISM честотен обхват (2,4 GHz). Монтажът в близост до уреди, работещи в същия честотен диапазон (напр. WLAN устройства, високочестотни компоненти и т.н. [следвайте документацията от производителя!]), трябва да се избягва.

Прегради/бариери

При експлоатация при неблагоприятни условия, в сгради/помещения със стени от железобетон, стомана и железни рамки или в близост до прегради (напр. мебели) от метал е възможно радиоприемането да прекъсва и да настъпват смущения. При нужда към главния рутер трябва да се свърже WLAN повторител, за да увеличи обхвата на радиосигнала.

Технически данни

- | | |
|-------------------------|---|
| • Налягане на потока | мин. 0,05 MPa/ препоръчва се 0,1–0,5 MPa |
| • Работно налягане | макс. 1 MPa |
| • Изпитвателно налягане | 1,6 MPa |
| • Поток | 2–85 л/мин |
| • Околна температура | 3 ° – 40 °C |
| • Електрозахранване | 100–240 V AC 50–60 Hz/12 V DC |
| • Мощност | 30 W |
| • Клас на защита | IP X4 |

Данни от електронни изпитвания

- | | |
|---|--------|
| • Клас софтуеър | A |
| • Степен на замърсяване | 2 |
| • Номинално импулсно напрежение | 2500 V |
| • Температура при определяне твърдостта по Бринел | 100 °C |

Изпитването за електромагнитната съвместимост (проверка излъчването на смущаващи сигнали) е извършено при измервателното напрежение и измервателния ток.

Монтаж – вижте страница 2 или 3

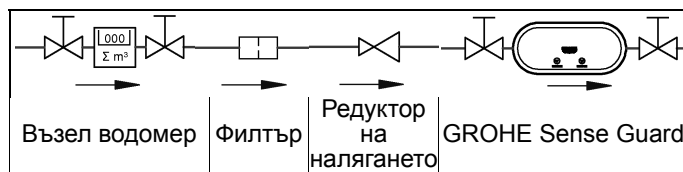
GROHE препоръчва монтажа на GROHE Sense Guard заедно с опората 22 501, която може да се поръча от GROHE асортимента.

Използвайте включените в доставката цедка и уплътнител, вижте страница 2, фиг. [1], респ. стр. 3, фиг. [1] и [2].

При закрепването на гайките следвайте зададената последователност, вижте страница 3, фиг. [1] до [3].

Непременно спазвайте посоката на монтаж.

Спазвайте последователността на монтаж на другите компоненти:



Щом GROHE Sense Guard бъде свързан към напрежението, защитата от течове е налична. Ако GROHE Sense Guard няма електрозахранване, не може да спре подаването на вода.

След монтажа трябва да се извърши функционален тест:



1. Спрете водоснабдяването от GROHE Sense Guard.
2. Изпразнете водата от затворената тръбопроводна система.
3. С помощта на приложението проверете дали налягането на водата пада.

Ако налягането на водата остава постоянно, монтажът е неуспешен. Проверете посоката на потока.

За задействане следвайте указанията на приложението.

Работни режими

Осветлението на GROHE Sense Guard сигнализира за текущия работен режим:

| LED | Цвят | Значение |
|--|-----------------|---|
|  | Син | - Няма теч - Отворен електромагнитен вентил - Нормално състояние на системата |
| | Червен (мигащ) | - Разпознат е теч - Затворен електромагнитен вентил |
|  | Син | WLAN е свързан (съществува връзка с облака) |
| | Оранжев (мигащ) | WLAN връзката е неуспешна |

Указания за изхвърляне на батериите



Уредите с това обозначение **не** спадат към битовите отпадъци, а **трябва** да се изхвърлят отделно съгласно наредбите на съответната страна.

EST

Ohutusteave

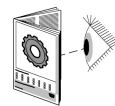


Вältige kahjustatud ühenduskaablist tulenevat ohtu. Kahjustuste korral peab ühenduskaabli tootja või klienditeeninduse töötaja (või samaväärse kvalifikatsiooniga isik) selle asendama.

- Seadet tohib paigaldada ainult mittekülmuvatesse ruumidesse.
- Paigaldamise peab teostama montöör.
- Toiteplokki tohib kasutada üksnes siseruumides.
- Puhastamisel **ärge** pritsige pistikühendusele otseselt ega kaudselt vett.
- Toitepinge peab olema eraldi lülitatav.
- Tulekahju korral võib tekkida leke, mille tõttu blokeerib GROHE Sense Guard veevarustuse. Kui peamise veevarustusega on ühendatud sprinklerisüsteem, ei ole selle funktsioon enam kasutatav. Kui eemaldate GROHE Sense Guardi vooluvõrgust, inaktiveerite ka lekkekaitse, aga veenduge, et GROHE Sense Guard ei katkestaks veevarustust.
- Kui mobiilne terminal on väljaspool WLAN- või mobiilivõrku, ei teavitata kasutajat võimalikest hoiatustest.

- GROHE kasutab ohutu ja õige kasutamise tagamiseks kõiki meetmeid. Kõrvaliste isikute pahatahtlikke sekkumiste korral soovib GROHE installida uusima püsivara ja/või eemaldada seadme vooluvõrgust kuni GROHE käest täiendava teabe saamiseni.
- Kasutage **ainult originaalvaruosi ja -lisavarustust**. Muude osade kasutamine võib põhjustada kahjustusi ning garantii ja CE-märgistus kaotavad kehtivuse.

Tervikliku kasutusjuhendi ja muud tehnilised andmed leiate meie veebilehelt:
www.grohe.com/tpi/sense-guard



Enne paigaldamist lugege kogu juhend läbi!

Kasutusala

GROHE Sense Guardi tohib paigaldada ainult eraldiseisva veevarustusega eramajade ja korterite joogiveeseadmetesse (jälgides standardit EN 806). Seade tuvastab torustikus ja veevõtu kohtades olevad lekked ning blokeerib lekke korral veevarustuse. Voolukatkestuse puhul jääb ventiil avatuks.

GROHE Sense Guard vastab DVGW VP 638 nõuetele.

GROHE Sense Guard kontrollib veetarbimist ja salvestab pidevalt veesurve, läbivoolu ja temperatuuri andmeid veebipõhisesse salvestusseadmesse (pilve). Saate muuta konfiguratsioone ja teostada teenindusfunktsioone. Nende funktsioonide kasutamiseks peab GROHE Sense Guard olema WLAN-võrku ühendatud.

Seade töötab ainult internetiligipääsuga WLAN ruuteriga (2,4 GHz, IEEE 802.11b/g/n).

Kasutada saab ainult WLAN kanaleid 1–11.

Ühendus GROHE Sense Gardiga toimub WLAN-liidese kaudu GROHE ONDUS rakendusega.

Rakenduse paigaldamine:

Apple:



Android:



Töötingimused

Rikke põhjused

Saatja/vastuvõtja töötab ISM-sagedusribal (2,4 GHz). Vältida tuleks paigaldamist teiste, samal sagedusribal töötavate seadmete (nt WLAN-seadmed, kõrgsagedusega komponendid jne (jälgige tootjateavet)) lähedusse.

Takistused/barjäärid

Kui seadet kasutatakse ebasoodsates keskkonnatingimustes, terasbetoonist seintega, teras- ja raudpiiretega hoonetes/ruumides või metallist takistuste läheduses (nt mööbliesemed), võib raadiosignaali olla häiritud ning katkendlik. Vajaduse korral tuleb WLAN-i laiendaja ühendada peamise ruuteriga, et suurendada raadiosignaali leviala.

Tehnilised andmed

- Veesurve min 0,05 MPa/soovituslik 0,1–0,5 MPa
- Surve töörežiimis max 1 MPa
- Testimissurve 1,6 MPa
- Läbivool 2–85 l/min
- Keskkonna temperatuur 3–40 °C
- Toitepinge 100–240 V AC 50–60 Hz/12 V DC
- Võimsus 30 W
- Kaitseklass IP X4

Elektroonilised kontrollandmed

- Tarkvara klass A
- Määrumisaste 2
- Mõõtmise impulsspinge 2500 V
- Temperatuur torustiku läbitavuse katsel 100 °C

Elektromagnetilise ühilduvuse kontroll (häiringute katse) tehti nimipingel ja -vooluga.

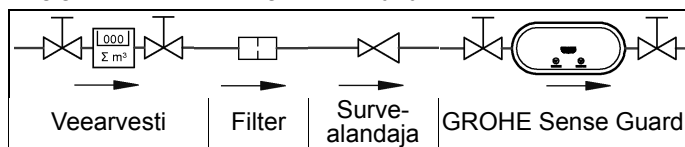
Paigaldamine, vt lk 2 või 3

GROHE soovib GROHE Sense Guardi paigaldada koos hoidjaga 22 501, mis on saadaval GROHE tooteprogrammis. Kasutage kaasasolevat filtrit ja tihendit, vt joonist [1] lk 2 ning jooniseid [1] ja [2] lk 3.

Mutrite kinnitamisel jälgige etteantud järjestust, vt lk 3 jooniseid [1] kuni [3].

Jälgige tingimata paigaldussuunda.

Jälgige teiste osade paigaldamise järjekorda:



Lekkekindlus tagatakse kohe, kui GROHE Sense Guard on vooluvõrku ühendatud.

Kui GROHE Sense Guardiil puudub toide, ei saa vee juurdevoolu sulgeda.

Pärast paigaldamist viiakse läbi funktsioonitest.

1. Sulgege GROHE Sense Guardi veevarustus.
2. Eemaldage vesi suletud torusüsteemist.
3. Kasutage rakendust, et kontrollida, kas veesurve langeb.

Kui veesurve on ühtlane, siis paigaldamine nurjus. Kontrollige läbivoolu suunda.

Järgige kasutuselevõtul rakenduse juhiseid.

Tööolekud

GROHE Sense Guardi valgustus tähistab tööolekut:

| LED | Värv | Tähendus |
|-----|-----------------|--|
| | Sinine | - Leke puudub - Magnetventiil avatud - Süsteemi olek normaalne |
| | Punane (vilkvu) | - Leke tuvastatud - Magnetventiil suletud |
| | Sinine | WLAN ühendatud (ühendus pilvega) |
| | Oranž (vilkvu) | WLAN-i ühendus nurjus |

Jäätmekäitlus



Selle märgistusega seadmeid **ei tohi** visata olmeprügi hulka, vaid **tuleb** utiliseerida riiklike normide järgi.



LV

Drošības informācija



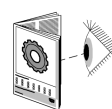
Novērsiet apdraudējumu, ko rada bojāti pieslēguma kabeļi. Ja pieslēguma kabeļi ir bojāti, izgatavotājam, tā klientu centram vai līdzvērtīgi kvalificētai personai tie ir jānomaina.

- Uzstādīšanu drīkst veikt tikai pret salu aizsargātās telpās.
- Uzstādīšana jāveic kvalificētam uzstādītājam.
- Tīkla spraudņa daļa ir paredzēta lietošanai tikai iekštelpās.

- Tīrīšanas laikā spraudsavienotāju **nedrīkst** tieši vai netieši apsmidzināt ar ūdeni.
- Sprieguma padevei jābūt ieslēdzamai atsevišķi.
- Ugunsgrēka gadījumā var rasties noplūdes, tādēļ GROHE Sense Guard bloķē ūdensapgādi. Ja galvenajai ūdens apgādei ir pieslēgta smidzināšanas iekārta, tā vairs nedarbojas. Ja GROHE Sense Guard tiek atvienots no strāvas apgādes, deaktivizējiet noplūdes aizsardzību, tomēr vienlaikus nodrošiniet, ka GROHE Sense Guard vairs nepārtrauc ūdensapgādi.
- Ja mobilā ierīce atrodas ārpus WLAN vai mobilā tīkla, tad lietotājs netiek informēts par iespējamajiem brīdinājumiem.
- GROHE īsteno visus nepieciešamos pasākumus, lai nodrošinātu drošu un pareizu lietošanu. Trešo personu ļaunprātīgas ielaušanās gadījumā GROHE iesaka uzstādīt jaunāko aparātprogrammatūru un/vai atvienot ierīci no elektriskā tīkla, kamēr saņemiet tālākus norādījumus no GROHE.
- Izmantojiet **tikai oriģinālās rezerves daļas un piederumus**. Lietojot citas daļas, garantija un CE marķējums zaudē spēku, kā arī var rasties savainojumi.

Pilnīga lietošanas instrukcija un cita tehniskā informācija ir atrodama mūsu tīmekļa vietnē:

www.grohe.com/tpi/sense-guard



Pirms uzstādīšanas izlasiet visu instrukciju!

Paredzētā izmantošana

GROHE Sense Guard drīkst iemontēt tikai dzeramā ūdens instalācijās individuālajā apbūvē un dzīvokļos ar atsevišķu ūdensvadu (ievērojiet EN 806). Ierīce konstatē noplūdes cauruļvadu sistēmā un ūdens ņemšanas vietās un noplūdes gadījumā bloķē ūdensapgādi. Strāvas atteices gadījumā ventiļi paliek atvērti.

GROHE Sense Guard atbilst prasībām saskaņā ar standartu DVGW VP 638.

GROHE Sense Guard pārbauda ūdens patēriņu un pastāvīgi saglabā datus par ūdens spiedienu, caurteci un temperatūru tiešsaistes atmiņā (mākonī). Var mainīt konfigurācijas un izpildīt servisa funkcijas. Lai šīs funkcijas varētu izmantot, GROHE Sense Guard ir jāpieslēdz WLAN tīklam.

Ierīce darbojas tikai ar WLAN maršrutētāju, kam ir piekļuve internetam (2,4 GHz, IEEE 802.11b/g/n).

Var izmantot tikai WLAN kanālus no 1 līdz 11.

Komunikācija ar GROHE Sense Guard notiek pa WLAN saskarni ar GROHE ONDUS lietotni.

Lietotnes uzstādīšana

Apple:



Android:



Darba apstākļi

Traucējumu avoti

Raidītāja/uztvērēja ierīce darbojas 2,4 GHz ISM frekvenču joslā. Izvairieties no uzstādīšanas tādu ierīču tuvumā, kurās tiek izmantots tas pats kanālu sadalījums (bezvadu ierīču, HF komponentu u.c. ierīču tuvumā [ievērojiet ražotāja dokumentāciju!]).

Traucējumi/šķēršļi

Ja produkts tiek ekspluatēts nepiemērotos apstākļos, ēkās/telpās ar dzelzsbetona sienām, tērauda un dzelzs karkasiem vai metāla šķēršļu (piem., mēbeļu) tuvumā, radiouztveršana var tikt traucēta un pārtraukta. Ja nepieciešams, pie galvenā maršrutētāja jāpieslēdz WLAN atkārtotājs, lai palielinātu radiosignāla darbības rādīšus.

Tehniskie parametri

- Hidrauliskais spiediens min. 0,05 MPa/
ieteicams 0,1–0,5 MPa
maks. 1 MPa
- Darba spiediens 1,6 MPa
- Kontrolspiediens 2–85 l/min
- Caurtece 3 °C līdz 40 °C
- Apkārtējā temperatūra 100–240 V AC 50–60 Hz/12 V DC
- Sprieguma padeve 30 W
- Jauda IP X4
- Aizsardzības veids

Elektroniskie kontroles dati

- Programmatūras klase A
- Piesārņojuma pakāpe 2
- Izmērāmais sprieguma impulss 2500 V
- Lodes spiediena kontroles temperatūra 100 °C

Elektromagnētiskās saderības pārbaude (traucējumu emisijas pārbaude) tika veikta, izmantojot mērāmo spriegumu un mērāmo strāvu.

Uzstādīšana, skatiet 2. vai 3. lpp.

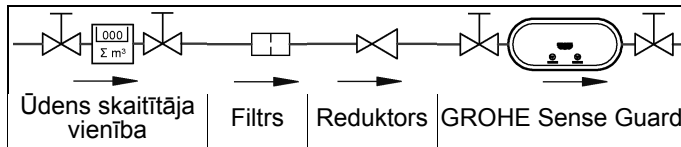
GROHE iesaka GROHE Sense Guard iebūvēt kopā ar stiprinājumu 22 501, ko var iegādāties kā daļu no GROHE produkcijas programmas.

Izmantojiet komplektācijā iekļauto sietu un blīvi, skatiet [1]. att. 2. lpp. vai [1]. un [2]. att. 3. lpp.

Nostiprinot uzgriežņus, ievērojiet norādīto secību, skatiet no [1]. līdz [3]. att. 3. lpp.

Obligāti ievērojiet iebūves virzienu.

Ievērojiet citu detaļu iebūves secību



Tiklīdz GROHE Sense Guard ir pieslēgts tīkla spriegumam, darbojas noplūdes aizsardzība.

Ja GROHE Sense Guard nav strāvas padeves, tas nevar noslēgt ūdens pievadīšanu.

Pēc uzstādīšanas ir jāveic darbības pārbaude

1. Noslēdziet ūdensapgādi uz GROHE Sense Guard.
2. Izvadiet ūdeni no slēgtās cauruļvadu sistēmas.
3. Izmantojot lietotni, pārbaudiet, vai ūdens spiediens pazeminās.

Ja ūdens spiediens paliek nemainīgs, uzstādīšana nav izdevusies. Pārbaudiet caurteces virzienu.

Lai nodotu ekspluatācijā, sekojiet lietotnes norādījumiem.

Darbības stāvokļi

GROHE Sense Guard apgaismes ierīces signalizē par aktuālo darbības stāvokli:

| LED | Krāsa | Nozīme |
|-----|---------------------|---|
| | Zila | - Nav noplūdes - Magnētiskais vārsts atvērts - Sistēmas stāvoklis normāls |
| | Sarkana (mirgojoša) | - Konstatēta noplūde - Magnētiskais vārsts aizvērts |
| | Zila | WLAN savienots (ir savienojums ar mākonī) |
| | Oranža (mirgojoša) | WLAN savienojums nav izdevies |

Utilizācijas norādījums



Ierīces ar šo apzīmējumu **nedrīkst** izmest saimniecības atkritumos; tās ir jāutilizē atsevišķi atbilstoši valsts noteikumiem.

LT

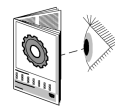
Informācija apie sauga



Saugokitēs pažeistų prijungimo laidų keliamo pavojaus. Jei prijungimo laidas pažeistas, jį turi pakeisti gamintojas arba jo techninės priežiūros skyrius ar tokios pat kvalifikacijos asmuo.

- Įrengti galima tik šildomose patalpose.
- Montuoti turi profesionalus montuotojas.
- Kištukinis maitinimo blokas pritaikytas naudoti tik uždaroje patalpose.
- Valant kištukinę jungtį, **negalima** jos tiesiogiai arba netiesiogiai apipurkšti vandeniu.
- Įtampa turi būti atjungiamo atskirai.
- Gaisro atveju gali prasidėti nuotėkis, dėl kurio „GROHE Sense Guard“ užblokuoja vandens tiekimą. Jei purkštuvų sistema yra prijungta prie pagrindinės vandens tiekimo sistemos, purkštuvai neveikia. Kai atjungiate „GROHE Sense Guard“ nuo elektros tinklo, išjunkite nuotėkio apsaugą, bet tuo pat metu užtikrinkite, kad „GROHE Sense Guard“ nebepertrauktų vandens tiekimo.
- Jei judriojo ryšio galinis įrenginys yra už WLAN arba judriojo ryšio tinklo ribų, naudotojas nėra informuojamas apie galimus įspėjimus.
- GROHE imasi visų būtinų priemonių, kad užtikrintų saugų ir tinkamą naudojimą. Trečiųjų šalių kenkėjiškos intervencijos atveju GROHE rekomenduoja įdiegti naujausią mikroprogramą ir (arba) atjungti įrenginį nuo elektros tinklo tol, kol bus gauta papildomos informacijos iš GROHE.
- Naudokite **tik originalias atsargines ir priedų dalis**. Naudojant kitas dalis, netenkama teisės į garantiją ir nebegalioja CE ženklas, be to, galima patirti sužalojimų.

Išsamią naudojimo instrukciją ir kitus techninius duomenis rasite mūsų tinklalapyje adresu www.grohe.com/tpi/sense-guard



Prieš įrengdami iki galo perskaitykite visą instrukciją!

Naudojimo sritis

„GROHE Sense Guard“ gali būti sumontuotas tik individualių namų ir butų su atskira vandens tiekimo sistema geriamojo vandens įrenginiuose (atkreipti dėmesį į EN 806). Prietaisas aptinka nuotėkius vamzdinių sistemoje ir vandens išleidimo vietoje ir esant nuotėkiui blokuoja vandens tiekimą. Nutrūkus elektros tiekimui vožtuvas lieka atviras.

„GROHE Sense Guard“ atitinka reikalavimus pagal DVGW VP 638.

„GROHE Sense Guard“ tikrina vandens suvartojimą ir nuolat išsaugo duomenis apie vandens slėgį, srautą ir temperatūrą internetinėje saugykloje (debesioje). Gali būti keičiama konfigūracija ir vykdomos aptarnavimo funkcijos. Norint naudoti šias funkcijas „GROHE Sense Guard“ turi būti prijungtas prie WLAN tinklo.

Įrenginys veikia tik su WLAN maršruto parinktuvu, turinčiu interneto ryšį (2,4 GHz, IEEE 802.11b/g/n).

Galima naudoti tik 1-11 WLAN kanalus.

„GROHE Sense Guard“ ir programos GROHE ONDUS ryšys užtikrinamas per WLAN sąsają.

Įdiegti programą:

„Apple“:



„Android“:



Eksplotavimo sąlygos

Trukdžių šaltiniai

Siųstuvai-įmtuvai veikia ISM dažnių juostoje (2,4 GHz). Nemontuokite šalia prietaisų su taip pat priskirtais kanalais (pvz., WLAN prietaisų, aukšto dažnio komponentų ir t. t. [Atkreipkite dėmesį į gamintojo dokumentaciją!]).

Kliūtys / barjerai

Eksploduojant nepalankiomis aplinkos sąlygomis, pastatuose / patalpose su gelžbetonio sienomis, plieno ir geležies konstrukcijomis arba netoli metalinių kliūčių (pvz., baldų) gali sutrikti ir nutrūkti radijo ryšys. Jei reikia, siekiant padidinti radijo signalo diapazoną, WLAN kartotuvai turi būti prijungtas prie pagrindinio maršrutizatoriaus.

Techniniai duomenys

- Slėgis min. 0,05 MPa/
rekomenduojama 0,1–0,5 MPa
- Maksimalus darbinis slėgis 1 MPa
- Bandomasis slėgis 1,6 MPa
- Vandens pratakas 2–85 l/min.
- Aplinkos temperatūra 3–40 °C
- Maitinimo įtampa 100–240 V AC 50–60 Hz/12 V DC
- Galia 30 W
- Apsaugos tipas IP X4

Elektroninių dalių bandymo duomenys

- Programinės įrangos klasė A
- Užteršimo laipsnis 2
- Apskaičiuota impulsinė įtampa 2500 V
- Spaudimo rutuliu bandymo temperatūra 100 °C

Elektromagnetinio suderinamumo bandymas (trukdžių skleidimo bandymas) atliktas esant vardinei įtampai ir srovei.

Įrengimas, žr. 2 arba 3 psl.

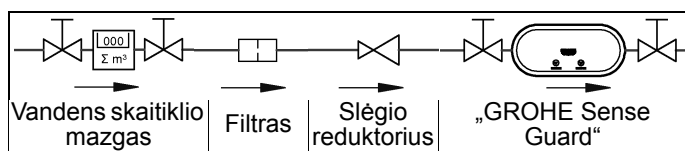
GROHE rekomenduoja „GROHE Sense Guard“ montuoti kartu su laikikliu 22 501, kurį galite įsigyti iš GROHE gaminių programos.

Naudokite pridėdamą sietelį ir tarpinę, žr. [1] pav. (2 psl.) arba [1] ir [2] pav. (3 psl.)

Priverždami veržles laikykitės nurodytos tvarkos, žr. [1]–[3] pav. (3 psl.)

Visada laikykitės montavimo krypties.

Laikykitės nurodytos kitų konstrukcinių dalių montavimo tvarkos:



Kai tik „GROHE Sense Guard“ prijungiamas prie kintamosios įtampos, pradeda veikti nuotėkio apsauga.

Jei prie „GROHE Sense Guard“ neprijungtas maitinimas, jis negali užbaigti vandens tiekimo.

Sumontavus reikia atlikti veikimo bandymą:

- Išjunkite vandens tiekimą į „GROHE Sense Guard“.
- Pašalinkite vandenį iš uždaros vamzdžių sistemos.
- Naudodami programą patikrinkite, ar vandens slėgis krinta. Jei vandens slėgis pastovus, montavimas nepavyko. Patikrinkite vandens pratakos kryptį. Laikykitės programoje pateiktų paleidimo instrukcijų.

Veikimo režimai

„GROHE Sense Guard“ apšvietimas parodo esamą veikimo režimą:

| LED | Spalva | Reikšmė |
|-----|-------------------|---|
| | Mėlyna | - Nuotėkio nėra - Elektromagnetinis vožtuvas atidarytas - Sistemos būseną normali |
| | Raudona (mirksi) | - Aptiktas nuotėkis - Elektromagnetinis vožtuvas uždarytas |
| | Mėlyna | WLAN prijungtas (yra ryšys su debesija) |
| | Oranžinė (mirksi) | Nepavyko prijungti WLAN |

Pastaba dėl utilizavimo



Taip paženklintų įrenginių **negalima** išmesti su buitineis atliekomis, juos **reikia** išmesti atskirai laikantis atitinkamų šalies įstatymų.



Informații privind siguranța

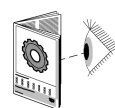


Evitați pericolele cauzate de cabluri de conexiune deteriorate. În caz de deteriorare, cablul de conexiune trebuie înlocuit de către producător, de un atelier de service al acestuia sau de o persoană cu calificare corespunzătoare.

- Instalarea trebuie realizată numai în încăperi asigurate contra înghețului.
- Instalarea trebuie realizată de către un instalator specializat.
- Blocul de alimentare cu ștecher încorporat este destinat exclusiv utilizării în încăperi închise.
- În timpul curățării, conectoarele cu ștecher **nu** trebuie stropite direct sau indirect cu apă.
- Alimentarea electrică trebuie să poată fi cuplată separat.
- În cazul unui incendiu, pot apărea scurgeri, prin care GROHE Sense Guard întrerupe alimentarea cu apă. În cazul în care la alimentarea principală cu apă este conectată o instalație de sprinklere, funcția acesteia este dezactivată. Dacă decuplați GROHE Sense Guard de alimentarea cu energie electrică, dezactivați protecția împotriva scurgerilor, asigurând însă în același timp că dispozitivul GROHE Sense Guard nu întrerupe alimentarea cu apă.
- În cazul în care echipamentul terminal se găsește în afara unei rețele WLAN sau de telefonie mobilă, utilizatorul nu este informat cu privire la posibile avertismente.
- GROHE ia toate măsurile necesare pentru a asigura o utilizare sigură și corectă. În cazul unei intervenții răuvoitoare din partea unor terți, GROHE recomandă instalarea firmware-ului cel mai actual și/sau decuplarea aparatului de la rețeaua electrică până la primirea unor informații suplimentare din partea firmei GROHE.
- Utilizați **numai piese de schimb și accesorii originale**. Utilizarea altor piese duce la pierderea garanției și a valabilității marcatului CE și este posibil să cauzeze vătămări corporale.

Un manual de utilizare complet și alte informații tehnice se pot găsi pe site-ul nostru:

www.grohe.com/tpi/sense-guard



Înainte de instalare, citiți complet manualul!

Domeniul de utilizare

Dispozitivul GROHE Sense Guard poate fi montat numai la instalații de apă potabilă din case unifamiliale și locuințe cu admisie de apă separată (respectați norma EN 806). Aparatul recunoaște scurgeri din sistemul de conducte și de la punctele de evacuare și blochează alimentarea cu apă în cazul existenței unei scurgeri. În cazul întreruperii accidentale a alimentării de la rețeaua electrică, ventilul rămâne deschis.

Aparatul GROHE Sense Guard îndeplinește cerințele conform DVGW VP 638.

Dispozitivul GROHE Sense Guard verifică consumul de apă și memorează permanent datele privind presiunea apei, debitul și temperatura într-o memorie online (cloud). Pot fi modificate configurații și executate funcții de service. Pentru a folosi aceste funcții, aparatul GROHE Sense Guard trebuie să fie conectat la o rețea WLAN.

Aparatul funcționează doar cu un router WLAN cu acces la internet (2,4 GHz, IEEE 802.11b/g/n).

Se pot folosi doar canalele WLAN 1-11.

Comunicarea cu aparatul GROHE Sense Guard are loc prin intermediul unei interfețe WLAN prin aplicația GROHE ONDUS.

Instalarea aplicației:

Apple:



Android:



Condiții de operare

Surse de interferențe

Unitatea de emisie/recepție funcționează în banda de frecvență ISM (2,4 GHz). A se evita instalarea în apropierea aparatelor cu aceeași alocare a canalelor (de exemplu aparate WLAN, componente RF etc. [respectați documentația producătorului!]).

Obstacole/bariere

La operarea în condiții de mediu nefavorabile, în clădiri/camere cu pereți din beton armat, oțel și cadre din fier sau în apropierea obstacolelor (de exemplu piese de mobilier) din metal, recepția radio poate fi perturbată și întreruptă. Eventual trebuie conectat la routerul principal un WLAN-Repeater, pentru a spori raza de acțiune a semnalului radio.

Specificații tehnice

- Presiune de curgere min. 0,05 MPa/
recomandat 0,1-0,5 MPa
- Presiune de funcționare max. 1 MPa
- Presiune de încercare 1,6 MPa
- Debit 2-85 l/min
- Temperatură ambiantă 3 °C - 40 °C
- Alimentare electrică 100-240 V AC 50-60 Hz/12 V DC
- Putere 30 W
- Tip de protecție IP X4

Caracteristici electronice de testare

- Clasă software A
- Grad de murdărire 2
- Tensiune de străpungere 2500 V
- Temperatură de verificare la apăsarea cu bilă 100 °C

Verificarea compatibilității electromagnetice (verificarea emisie de semnale parazite) a fost efectuată la valorile nominale ale tensiunii și curentului.

Instalarea, Vezi pagina 2 sau 3

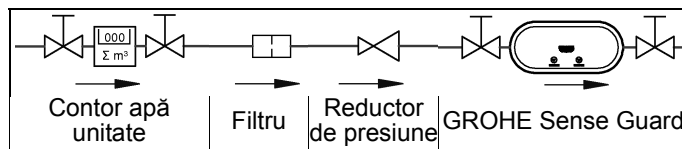
GROHE recomandă montarea aparatului GROHE Sense Guard împreună cu suportul 22 501, disponibil în gama de produse GROHE.

Utilizați sita și garnitura de etanșare livrate împreună cu produsul, vezi pagina 2, fig. [1] respectiv 3, fig. [1] și [2].

La fixarea piulițelor, respectați ordinea indicată, vezi pagina 3, fig. [1] până la [3].

Respectați obligatoriu direcția de montaj.

Respectați ordinea de instalare a celorlalte piese:



În momentul în care aparatul GROHE Sense Guard este conectat la tensiunea de rețea, protecția împotriva scurgerilor este activă.

Dacă aparatul GROHE Sense Guard nu dispune de alimentare electrică, nu poate întrerupe alimentarea cu apă.

După instalare, trebuie efectuat un test de funcționare:

1. Întrerupeți alimentarea cu apă la aparatul GROHE Sense Guard.
2. Scoateți apă din sistemul de conducte închis.
3. Verificați prin intermediul aplicației, dacă presiunea apei scade.

În cazul în care presiunea apei rămâne constantă, instalarea a eșuat. Verificați sensul de curgere.

Pentru punerea în funcțiune, urmați indicațiile din aplicație.

Regimuri de funcționare

Iluminarea aparatului GROHE Sense Guard semnalizează regimul de funcționare actual:

| LED | Culoare | Semnificație |
|-----|--------------------------|---|
| | Albastru | - Nu există scurgeri - Ventil magnetic deschis - Stare sistem normală |
| | Roșu (intermitent) | - Scurgere identificată - Ventil magnetic închis |
| | Albastru | Conectare WLAN (există conexiune la cloud) |
| | Portocaliu (intermitent) | Conexiunea WLAN eșuată |

Indicație privind evacuarea la deșeurii



Aparatele cu acest marcaj **nu** se evacuează la gunoiul menajer. Ele **trebuie** evacuate separat la deșeurii, conform reglementărilor naționale.



CN

安全信息

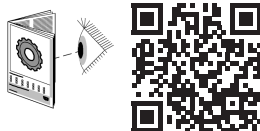


避免因连接线破损而产生的危险。如果发现连接线破损，必须由制造商或其客户服务部门或具备同等资质的人员负责更换。

- 只能在无霜房间内安装。
- 必须由专业安装人员进行安装。
- 插入式电源仅适合在室内使用。
- 冲洗时，**不得**直接或间接用水喷淋插入式连接器。
- 电源必须有独立开关。

- 火灾时可能会发生泄漏，导致 GROHE Sense Guard 关闭进水管。如果自动喷水灭火系统连接到主进水管，它将不会正常运作。关闭 GROHE Sense Guard 的电源可以禁用泄漏保护，同时确保 GROHE Sense Guard 不再切断进水管。
- 如果移动终端位于 WLAN 或移动网络之外，用户就无法收到可能发出的警告。
- GROHE 采取一切必要措施，确保使用安全正确。如遇第三方发动恶意攻击，GROHE 建议您安装最新的固件和 / 或断开设备与电源网格的连接，直到您收到 GROHE 的进一步通知。
- **只使用原装备件及零件。**使用其他零件会令保修和 CE 标记失效，并可能导致人身伤害。

您可以在我们的网站上找到完整的操作指南和其他技术资料：
www.grohe.com/tpi/sense-guard



在安装之前，请仔细阅读该指南。

应用范围

GROHE Sense Guard 仅允许安装在具有单独供水线路的独立式房屋和公寓的饮用水设施中（请遵循 EN 806）。该设备能够检测管道系统和排放点有无泄漏，并在泄漏时关断进水管。发生电源故障时龙头保持打开状态。

GROHE Sense Guard 符合 DVGW VP 638 的要求。

GROHE Sense Guard 检查用水量并将水压、流量和温度等数据永久存储在在线存储器（云）中。可以更改配置并执行服务功能。GROHE Sense Guard 必须连接到无线局域网 (WLAN) 才能使用这些功能。

该设备只能与可以访问互联网的路由器配合使用 (2.4 GHz, IEEE 802.11b/g/n)。

仅可使用 WLAN 信道 1-11。

需要安装了 GROHE ONDUS 应用程序的 WLAN 接口才能与 GROHE Sense Guard 进行通信。

安装应用程序：

Apple?



Android?



操作条件

干扰源

发射器 / 接收器单元应在 ISM 频段 (2.4 GHz) 下运行。应避免安装在具有相同工作频段的设备附近（例如 WLAN 设备、HF 组件等 [请遵循制造商文档中的说明]）。

障碍物 / 障碍

在不利的环境条件下，如采用钢筋混凝土墙体、钢铁框架的建筑物 / 房间里，或靠近由金属制成的障碍物（例如家具），无线接收可能减弱和中断。必要时，应将 WLAN 中继器连接到主路由器，扩大无线电信号的范围。

技术参数

- 最小水流压力 0.05 MPa/ 建议值 0.1 – 0.5 MPa
- 最大工作压力 1 MPa
- 测试压力 1.6 MPa
- 流量 2 – 85 l/min
- 环境温度 3 °C – 40 °C
- 电源电压 100-240 V 交流 50-60 Hz/12 V 直流
- 耗电量 30 W
- 防护类型 IP X4

电气测试数据

- 软件级别 A
- 污染级别 2
- 额定浪涌电压 2500 V
- 落球冲击测试温度 100 °C

电磁兼容性测试（发射干扰测试）是以额定电压和额定电流进行的。

安装请参见第 2 或 3 页

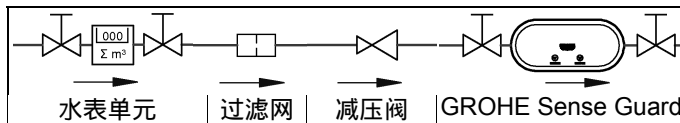
GROHE 建议将 GROHE Sense Guard 与 GROHE 产品系列中的托架 22 501 配合使用。

使用原厂提供的过滤网和密封件。请参见第 2 页中的图 [1] 和第 3 页中的图 [1] 和 [2]。

紧固螺母时，请遵循规定的顺序。请参见第 3 页中的图 [1] 至 [3]。

检查安装位置是否正确。

检查其他组件的安装顺序：



GROHE Sense Guard 连接到电源后，即刻就能提供泄漏保护。

如果 GROHE Sense Guard 未连接电源，则无法关断进水管。

安装时应执行功能测试：

1. 关断连接至 GROHE Sense Guard 的进水管。
2. 从封闭的管道系统排水。
3. 使用应用程序检查水压是否下降。

如果水压保持恒定，则表明安装失败。检查流动方向。

按照应用程序的设置指南进行操作。

运行状态

GROHE Sense Guard 的指示灯代表当前的运行状态：

| LED | 颜色 | 含义 |
|-----|---------|------------------------------|
| | 蓝色 | - 无泄漏 - 电磁阀打开 - 系统状态正常 |
| | 红色 (闪烁) | - 检测到泄漏 - 电磁阀关闭 |
| | 蓝色 | WLAN 已连接 (可连接到云) |
| | 橙色 (闪烁) | WLAN 连接失败 |

处理说明



此类设备 **不属于** 生活废弃物，**必须** 根据相关国家 / 地区规定单独进行处理。

UA

Інформація щодо безпеки



Не треба використовувати пристрій із пошкодженим зовнішнім кабелем. Якщо зовнішній кабель пошкоджено, його повинен замінити виробник, працівник центру обслуговування клієнтів або інша кваліфікована особа.

- Встановлення дозволяється лише в захищених від холоду приміщеннях.
- Встановлення має виконувати спеціаліст-монтажник.

- Блок живлення з вбудованою виделкою призначено для використання виключно в закритих приміщеннях.
- Під час очищення **не можна** допускати прямого чи побічного потрапляння води на штекерне сполучення.
- Джерело живлення повинно вимикатись окремо.
- У випадку пожежі може виникати витік, внаслідок чого пристрій GROHE Sense Guard перекриє подачу води. Якщо до головної лінії водопостачання під'єднана спринклерна установка, її функціонування стає неможливим. Якщо від'єднати пристрій GROHE Sense Guard від електроживлення, дезактивується захист від витіку, але в той час пристрій GROHE Sense Guard не перекриватиме подачу води.
- Якщо мобільний термінал знаходиться за межами бездротової або мобільної мережі, користувач не отримуватиме інформацію щодо можливих попереджень.
- Фірма GROHE вживає всіх необхідних заходів для забезпечення надійного та правильного використання. У випадку зловмисного втручання третіх осіб фірма GROHE рекомендує встановити найновіше мікропрограмне забезпечення та/або від'єднати пристрій від мережі електроживлення до отримання від фірми GROHE подальшої інформації.
- Використовувати **лише оригінальні запчастини та аксесуари**. У випадку використання інших частин гарантія та маркування CE вважатимуться недійсними, а також може виникнути небезпека травмування.

Повну інструкцію з експлуатації та додаткові технічні дані можна знайти на нашому сайті:
www.grohe.com/tpi/sense-guard



Перед встановленням треба повністю прочитати всю інструкцію!

Сфера застосування

Пристрій GROHE Sense Guard можна встановлювати лише в мережі питної води в приватних будинках або квартирах з окремим підведенням води (виконувати вимоги EN 806). Пристрій розпізнає витіки в системі трубопроводів і в точках відбору води, та у випадку витіку перекриває водопостачання. При знеструмленні клапан залишається відкритим.

Пристрій GROHE Sense Guard відповідає вимогам згідно з DVGW VP 638.

GROHE Sense Guard перевіряє витрату води й постійно зберігає дані про тиск води, потік та температуру в онлайн-пам'яті (хмарі). Є можливість зміни конфігурації та виконання сервісних функцій. Щоб скористатися цими функціями, GROHE Sense Guard необхідно підключити до бездротової мережі.

Пристрій функціонує тільки з маршрутизатором бездротової мережі з доступом до Інтернету (2,4 ГГц, IEEE 802.11b/g/n).

Можна використовувати лише канали бездротової мережі 1–11.

Зв'язок з пристроєм GROHE Sense Guard виконується через інтерфейс WLAN з застосовною програмою GROHE ONDUS.

Встановлення програми:

Apple



Android



Експлуатаційні умови

Джерела завад

Приймально-передавальний пристрій працює в діапазоні частот ISM (2,4 ГГц). Слід уникати встановлення поблизу пристроїв із таким самим розподілом каналів (напр., бездротові пристрої, високочастотні компоненти та ін. (враховувати документацію виробника!)).

Перешкоди/бар'єри

Під час експлуатації в несприятливих умовах навколишнього середовища, в будівлях/приміщеннях із залізобетонними стінами, сталевими або металевими рамами чи поблизу перешкод із металу (напр., предмети меблів) радіоприймання може працювати з завадами або перериватися. У разі необхідності, можна підключити до головного маршрутизатора підсилювач бездротової мережі, щоб збільшити дальність радіосигналу.

Технічні характеристики

- | | |
|--|---|
| • Гідравлічний тиск | Мін. 0,05 МПа/ рекомендований 0,1–0,5 МПа |
| • Робочий тиск | Макс. 1 МПа |
| • Випробний тиск | 1,6 МПа |
| • Витрата | 2–85 л/хв |
| • Температура навколишнього середовища | 3–40 °C |
| • Джерело живлення | 100–240 В змін. струму, 50–60 Гц/12 В пост. струму |
| • Потужність | 30 Вт |
| • Ступінь захисту | IP X4 |

Інформація щодо випробування електронного обладнання

- | | |
|--|--------|
| • Клас програмного забезпечення | A |
| • Ступінь забруднення | 2 |
| • Встановлена імпульсна напруга | 2500 В |
| • Температура під час випробування на твердість за Брінеллем | 100 °C |

Перевірку на електромагнітну сумісність (випромінювання емісії перешкод) здійснено зі встановленими розрахунковими значеннями напруги та струму.

Встановлення, див. стор. 2 або 3

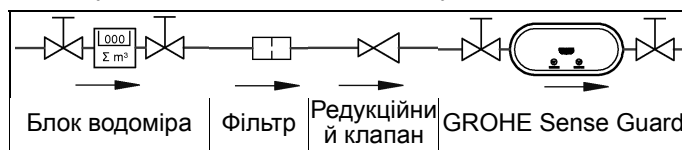
Фірма GROHE рекомендує встановлювати пристрій GROHE Sense Guard у поєднанні з кріпленням 22 501, що можна отримати з програми продукції фірми GROHE.

Треба використовувати фільтр та ущільнення, що поставляються разом із пристроєм, див. стор. 2, рис. 1, або стор. 3, рис. 1 та 2.

При кріпленні гайок дотримуватись вказаної послідовності, див. стор. 3, рис. 1–3.

Обов'язково дотримуватись напрямку монтажу.

Дотримуватись послідовності монтажу інших компонентів.



Коли пристрій GROHE Sense Guard під'єднаний до мережі живлення, активується захист від витіку.

Коли на GROHE Sense Guard не подається електроживлення, пристрій не може перекрити подачу води.

Після встановлення слід провести функціональний тест:

1. Перекрити подачу води на пристрої GROHE Sense Guard.
2. Відібрати воду з закритої системи трубопроводів.
3. За допомогою застосовної програми перевірити, чи знижується тиск води.

Якщо тиск води залишається постійним, встановлення виконане неправильно. Потрібно перевірити напрямок потоку.

Для введення в експлуатацію виконати інструкції програми.

Робочі стани

Світлоіндикатори пристрою GROHE Sense Guard сигналізують про робочий стан на цей час.

| Світлоіндикатор | Колір | Пояснення |
|---|-------------------------|--|
|  | Блакитний | - Витоку немає - Електромагнітний клапан відкритий - Стан системи нормальний |
| | Червоний (миготить) | - Виток розпізнано - Електромагнітний клапан закритий |
|  | Блакитний | Є з'єднання через бездротову мережу (з'єднання з хмарою встановлене) |
| | Помаранчевий (миготить) | Бездротове з'єднання не встановлене |

Вказівки щодо утилізації



Пристрої з цією позначкою **не** належать до побутового сміття, тому їх **необхідно** утилізувати окремо відповідно до чинного законодавства даної країни.

RUS

Інформація по техніке безпеки



Не допускати використання пошкодженого соединительного провода. В случае повреждения соединительного провода он должен быть заменен производителем, сервисной службой производителя или специалистом

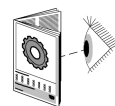
соответствующей квалификации.

- Установку разрешается производить только в защищенных от холода помещениях.
- Производить установку должен специалист-монтажник.
- Штекерный блок питания пригоден только для использования в закрытых помещениях.
- При очистке **нельзя** допускать прямого или косвенного попадания брызг воды на штекерный разъем.
- Электропитание должно отключаться отдельно.
- В случае пожара может образоваться утечка, вследствие чего устройство GROHE Sense Guard перекроет подачу воды. Если спринклерная система подключена к главной линии водоснабжения, она не сможет выполнять свои функции. Если отсоединить устройство GROHE Sense Guard от электропитания, защита от утечек будет деактивирована, но вместе с этим устройство GROHE Sense Guard не будет перекрывать подачу воды.

- Если мобильный терминал находится вне сети беспроводной или мобильной сети, пользователь не получит информацию о возможных предупреждениях.
- Фирма GROHE принимает все необходимые меры для того, чтобы обеспечить безопасное и правильное использование. В случае злонамеренного вмешательства третьих лиц фирма GROHE рекомендует установить самое современное микропрограммное обеспечение и/или отключить устройство от сети до получения дальнейшей информации от фирмы GROHE.
- Следует использовать **только оригинальные запчасти и принадлежности**. Использование иных деталей влечет за собой аннулирование гарантии и знака CE, а также может привести к травмам.

Полную инструкцию по эксплуатации и дополнительные технические данные можно найти на нашем сайте:

www.grohe.com/tpi/sense-guard



Перед установкой следует прочитать всю инструкцию!

Область применения

Устройство GROHE Sense Guard можно устанавливать только в трубопроводах питьевой воды в частных домах и квартирах с отдельным подводящим трубопроводом (соблюдать EN 806). Устройство распознает утечки в системе трубопроводов и в точках отбора воды перекрывает подачу воды в случае утечки. При обесточивании клапан остается открытым.

Устройство GROHE Sense Guard соответствует требованиям согласно DVGW VP 638.

GROHE Sense Guard контролирует расход воды и постоянно сохраняет данные о давлении воды, расходе и температуре в онлайн-памяти (облаке). Есть возможность изменить конфигурацию и выполнить сервисные функции. Для использования этих функций устройство GROHE Sense Guard должно быть подключено к беспроводной сети.

Устройство работает только с маршрутизатором беспроводной сети с доступом к Интернету (2,4 ГГц, IEEE 802.11b/g/n).

Можно использовать только каналы беспроводной сети 1–11.

Связь с устройством GROHE Sense Guard происходит через интерфейс WLAN с приложением GROHE ONDUS. Установка приложения:

Apple



Android



Условия эксплуатации

Источники помех

Приемо-передающий модуль работает в диапазоне частот ISM (2,4 ГГц). Следует избегать установки вблизи устройств с таким же распределением каналов (напр., беспроводные устройства, ВЧ-компоненты и т. п. (учитывать документацию производителей!)).

Препятствия/барьеры

При эксплуатации в неблагоприятных условиях окружающей среды, в зданиях/помещениях с железобетонными стенами, стальными и металлическими рамами или вблизи препятствий из металла (напр., предметов мебели) радиоприем может происходить с помехами и прерываться. При необходимости, к главному маршрутизатору можно подключить усилитель для беспроводной сети, чтобы увеличить дальность радиосигнала.

Технические данные

- Давление воды Мин. 0,05 МПа/
рекомендовано 0,1–0,5 МПа
- Рабочее давление Макс. 1 МПа
- Испытательное давление 1,6 МПа
- Расход 2–85 л/мин
- Температура окружающей среды 3–40 °C
- Электропитание 100–240 В перем. тока,
50–60 Гц/12 В пост. тока
- Мощность 30 Вт
- Вид защиты IP X4

Данные электронного оборудования

- Класс программного обеспечения А
- Степень загрязнения 2
- Рабочее импульсное напряжение 2500 В
- Температура при испытании на твердость по Бринеллю 100 °C

Проверка на электромагнитную совместимость (излучение помех) проведена при расчетных значениях рабочего напряжения и тока.

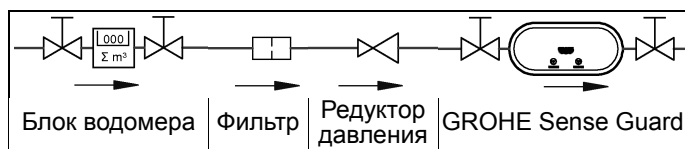
Установка, см. стр. 2 или 3

Фирма GROHE рекомендует установку устройства GROHE Sense Guard вместе с держателем 22 501, имеющимся в программе продуктов GROHE.

Необходимо использовать фильтр и уплотнение, которые входят в комплект поставки, см. стр. 2, рис. 1, или стр. 3, рис. 1 и 2.

При креплении гаек соблюдать указанную последовательность, см. стр. 3, рис. 1–3.

Категорически соблюдать направление монтажа. Соблюдать последовательность монтажа других компонентов.



Как только устройство GROHE Sense Guard подключено к питанию от сети, начинается защита от утечек.

Если на устройство GROHE Sense Guard не поступает электропитание, оно не может отключить подачу воды.

После установки необходимо выполнить функциональный тест:

1. Перекрыть подачу воды на устройстве GROHE Sense Guard.
2. Совершить отбор воды из закрытой системы трубопроводов.
3. При помощи программного приложения проверить, падает ли давление воды.

Если давление воды остается постоянным, установка выполнена неправильно. Проверить направление потока.

Для ввода в эксплуатацию необходимо следовать указаниям приложения.

Рабочие состояния

Световые индикаторы устройства GROHE Sense Guard сигнализируют о рабочем состоянии на данный момент.

| Светодиод | Цвет | Значение |
|-----------|----------------------|--|
| | Синий | - Утечки нет - Электромагнитный клапан открыт - Состояние системы нормальное |
| | Красный (мигающий) | - Распознана утечка - Электромагнитный клапан закрыт |
| | Синий | Есть соединение по беспроводной сети (имеется соединение с облаком) |
| | Оранжевый (мигающий) | Соединение по беспроводной сети прошло неудачно |

Указание по утилизации



Устройства с данным обозначением **не** относятся к бытовым отходам. Они **должны** быть утилизированы в соответствии с предписаниями соответствующей страны.

Pure Freude an Wasser

GROHE
WAVES

D

+49 571 3989 333
helpline@grohe.de

A

+43 1 68060
info-at@grohe.com

AUS

+(61) 1300 54945
grohe_australia@lixil.com

B

+32 16 230660
info.be@grohe.com

BG

+359 2 9719959
grohe-bulgaria@grohe.com

BR

0800 770 1222
falecom@grohe.com

CAU

+99 412 497 09 74
info-az@grohe.com

CDN

+1 888 6447643
info@grohe.ca

CH

+41 44 877 73 00
info@grohe.ch

CN

+86 4008811698
info.cn@grohe.com

CY

+357 22 465200
info@grome.com

CZ

+358 942 451 390
grohe-cz@grohe.com

DK

+45 44 656800
grohe@grohe.fi

E

+34 93 3368850
grohe@grohe.es

EST

+372 6616354
grohe@grohe.ee

F

+33 1 49972900
sav-fr@grohe.com

FIN

+358 942 451 390
grohe@grohe.fi

GB

+44 871 200 3414
info-uk@grohe.com

GR

+30 210 2712908
nsapountzis@ath.forthnet.gr

H

+36 1 2388045
info-hu@grohe.com

HK

+852 2969 7067
info@grohe.hk

I

+39 2 959401
info-it@grohe.com

IND

+91 1800 102 4475
customercare.in@grohe.com

IS

+354 515 4000
jonst@byko.is

J

+81 3 32989730
info@grohe.co.jp

KZ

+7 727 311 07 39
info-cac@grohe.com

LT

+372 6616354
grohe@grohe.ee

LV

+372 6616354
grohe@grohe.ee

MAL

info-malaysia@grohe.com

MX

01800 8391200
pregunta@grohe.com

N

+47 22 072070
grohe@grohe.no

NL

+31 79 3680133
vragen-nl@grohe.com

NZ

technicalenquiries@paterson
trading.co.nz

P

+351 234 529620
commercial-pt@grohe.com

PL

+48 22 5432640
biuro@grohe.com.pl

RI

0-800-1-046743
customercare-
indonesia@asia.lixil.com

RO

+40 21 2125050
info-ro@grohe.com

ROK

+82 2 1588 5903
info-singapore@grohe.com

RP

+63 2 8938681

RUS

+7 495 9819510
info@grohe.ru

S

+46 771 141314
grohe@grohe.se

SGP

+65 6311 3611
info-singapore@grohe.com

SK

+420 277 004 190
grohe-cz@grohe.com

T

+66 21681368
(Haco Group)
info@haco.co.th

TR

+90 216 441 23 70
GroheTurkey@grome.com

UA

+38 44 5375273
info-ua@grohe.com

USA

+1 800 4447643
us-customerservice@grohe.com

VN

+84 90 9694768
+84 90 9375068
info-vietnam@grohe.com

AL **BiH** **HR** **KS**

ME **MK** **SLO** **SRB**

+385 1 2911470
adria-hr@grohe.com

**Eastern Mediterranean,
Middle East - Africa
Area Sales Office:**

+357 22 465200
info@grome.com

IR **OM** **UAE** **YEM**

+971 4 3318070
grohedubai@grome.com

Far East Area Sales Office:

+65 6311 3600
info@grohe.com.sg

Latin America:

+52 818 3050626
pregunta@grohe.com

www.grohe.com

2016/09/28