

# EX THERM

## Інструкція по монтажу теплої підлоги.

### Загальна інформація.

1. Нагрівальний мат або кабель призначений для часткового або повного обігріву приміщень.
2. Регулювання нагріву відбувається за допомогою терморегулятора з виносним датчиком температури.
3. Нагрівальний мат або кабель повинен бути вмонтований на площі, які в майбутньому не будуть заставлені меблями, що щільно прилягають до підлоги. Довготривале накопичення тепла в таких зонах може призвести до пошкодження нагрівального мату чи кабелю.
4. Відстань від стін до нагрівального елемента повинна бути не менше 5 см.
5. Для якісної роботи системи обігріву, зменшення тепловтрат та економії електроенергії важливо забезпечити хорошу теплоізоляцію підлоги під нагрівальним елементом.
6. Монтаж повинен здійснюватись кваліфікованим спеціалістом з дотриманням діючих норм та стандартів.
7. Рекомендується монтувати датчик температури підлоги всередині гофрованої трубки з найменшими кутами повороту, що дозволить при необхідності замінити його не знімаючи підлогу.
8. В процесі монтажу бажано використовувати взуття з м'якою підошвою, щоб не пошкодити нагрівальний елемент.
9. Категорично не дозволяється вкорочувати чи нарощувати нагрівальний елемент, а також підключати не розмотаний кабель чи мат до електромережі.
10. Холодний кінець дозволяється вкорочувати чи нарощувати.
11. У випадку використання двох і більше нагрівальних секцій, з'єднання виконується по паралельній схемі.
12. Матеріали, що використовуються при інсталяції теплої підлоги, такі як клей для плитки, вирівнювач підлоги, а також матеріали покриття підлоги повинні бути призначені для використання разом з електричним опаленням підлоги.

### Підготовчі роботи по монтажу нагрівального кабелю.

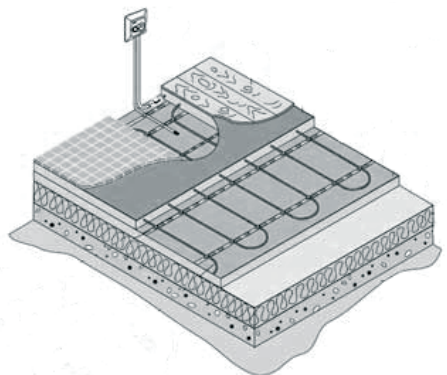
1. Перед прокладанням нагрівального кабелю необхідно скласти монтажний план, на якому буде нанесена розмітка площі обігріву та місце розташування терморегулятора.
2. Завчасно варто передбачити можливість підведення електроживлення до місця встановлення терморегулятора.
3. Для вибору нагрівального кабелю необхідно вирішити який тип обігріву необхідний в даному приміщенні. Тип обігріву: економний обігрів (130-150 Вт/м<sup>2</sup>), комфортний обігрів (160-180 Вт/м<sup>2</sup>), опалення приміщення (200-220 Вт/м<sup>2</sup>).
4. Для розуміння довжини (Lкабелю) кабелю необхідно знати його потужність (Pкабелю):

$$P_{\text{кабелю}} = S_{\text{обігріву}} * T_{\text{Побігріву}}$$

5. Виходячи з потужності, в каталозі обираємо довжину кабелю та визначаємо крок встановлення:

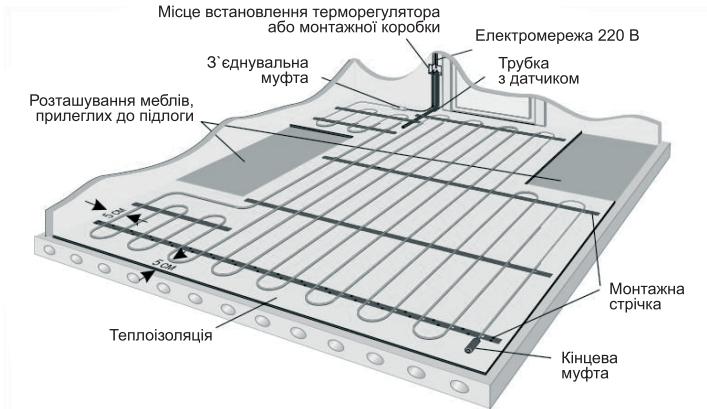
$$K_{\text{РКРКвстановлення}} = S_{\text{обігріву}} / L_{\text{кабелю}}$$

6. Перед виконанням робіт рекомендується очистити поверхню підлоги від сміття та пилу.



## Інструкція по монтажу нагрівального кабелю.

1. Закріпити металеву монтажну стрічку в зоні обігріву саморізами паралельно з кроком 50-60 см.
2. Якщо попередньо був зроблений гідробар'єр або в підлозі лежать труби, тоді монтажну стрічку необхідно фіксувати до основи клеєм.
3. Кабель зафіксуйте на монтажній стрічці з розрахованим кроком, відповідно до схеми прокладання, підготовленою на етапі проектування. Холодний кінець підведіть до місця встановлення терморегулятора.
4. Провід від датчика температури повинен бути прокладений від місця встановлення терморегулятора, до зони обігріву всередині гофрованої трубки. Датчик температури повинен бути встановлений в зоні обігріву всередині на відстані не менше 20 см від її краю.
5. Виріжте в підлозі канавку для датчика температури підлоги.
6. При прокладанні впевніться, що датчик температури підлоги рівномірно розташовується між двома витками нагрівального кабелю (рис).
7. Виміряйте опір нагрівального кабелю після монтажу та занесіть значення до гарантійного талону (стор. 4).
8. Переконайтесь, що вимірне значення опору відповідає вказаному заводському значенню в гарантійному талоні.
9. Після встановлення включіть підлогу на деякий час і переконайтесь, що всі нагрівальні елементи працюють.
10. Залейте нагрівальний кабель стяжкою або будівельним клеєм. Після цього встановіть фінішне підлогове покриття. Вмикати нагрівальний кабель дозволяється не раніше як через 28 днів.

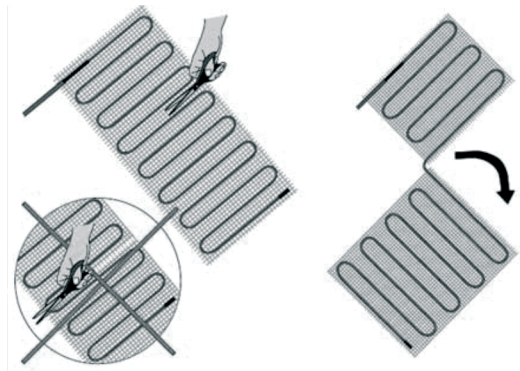
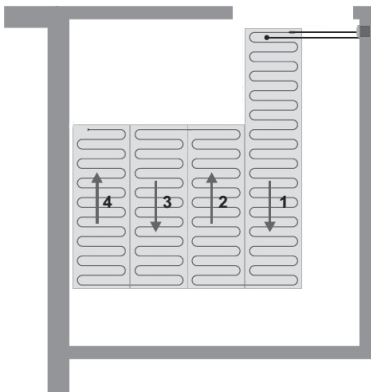


## Підготовчі роботи по монтажу нагрівального мату.

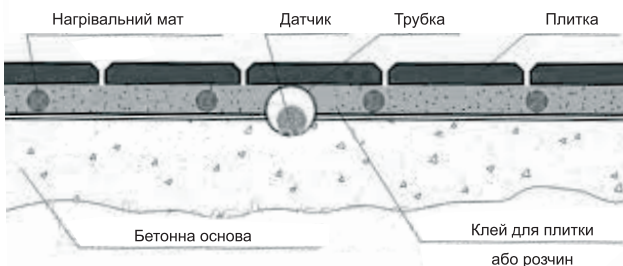
1. Перед прокладанням нагрівального мату необхідно скласти монтажний план, на якому буде нанесена розмітка площі обігріву та місце розташування терморегулятора.
2. Завчасно варто передбачити можливість підведення електроживлення до місця кріплення терморегулятора.
3. Виходячи з монтажного плану, вираховуємо площу обігріву ( $m^2$ ) та підбираємо секцію по каталогу.
4. Перед виконанням всіх робіт рекомендується очистити поверхню підлоги від сміття та пилу.

## Інструкція по монтажу нагрівального мату.

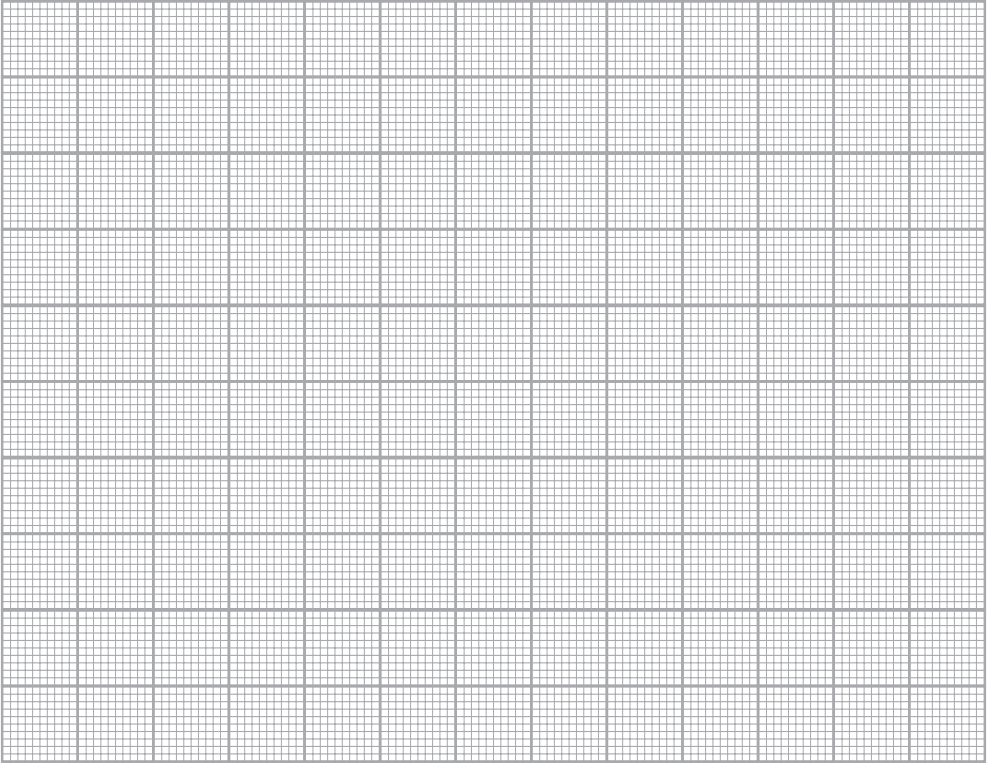
1. Розкладаємо мат на поверхню підлоги згідно плану прокладання .
2. В місцях розворотів акуратно розріжте сітку, не пошкоджуючи нагрівальний кабель (рис).
3. Закріплюємо мат так, щоб в майбутньому він не зміщувався.
4. Провід від датчика температури повинен бути прокладений від місця встановлення терморегулятора, до зони обігріву всередині гофрованої трубки. Датчик температури повинен бути встановлений в зоні обігріву всередині на відстані не менше 20 см від її краю.
5. Виріжте в підлозі канавку для датчика температури підлоги.
6. Датчик температури повинен бути встановлений в зоні обігріву на відстані не менше 20 см від її краю.
7. При монтажі впевніться, що датчик температури підлоги рівномірно розміщується між двома витками нагрівального мату (рис).
8. Виміряйте опір нагрівального мату після монтажу та занесіть значення в гарантійний талон (стор. 4).
9. Переконайтесь, що виміряне значення опору відповідає вказаному заводському значенню в гарантійному талоні.
10. Після встановлення включіть підлогу на деякий час і переконайтесь, що всі нагрівальні елементи працюють.
11. Залейте нагрівальний мат стяжкою або будівельним клеєм. Після цього встановіть фінішне підлогове покриття. Вмикати нагрівальний кабель дозволяється не раніше як через 28 днів.



## Розріз підлоги



## Схема розкладки нагрівальної секції.



## Гарантійний талон.

Нагрівальні елементи EXTHERM призначені тільки для монтажу всередині приміщень в шар стяжки або будівельному клею.

Гарантійні зобов'язання на нагрівальні елементи EXTHERM ETL, EXTHERM ET ECO, EXTHERM ETC ECO - 20 років.

Адрес сервісних компаній на території України дивіться на сайті: [www.extherm.com.ua](http://www.extherm.com.ua)

Марка: \_\_\_\_\_ Адреса продавця: \_\_\_\_\_

Потужність (Вт): \_\_\_\_\_ Телефон: \_\_\_\_\_

Опір (Ом): \_\_\_\_\_ Дата продажу: \_\_\_\_\_

Терморегулятор: \_\_\_\_\_ Підпис та печатка: \_\_\_\_\_

**EXTHERM**