



TECEflex трубка Г-подібна для підключення радіаторів 15 мм, нікельована мідь

Артикул: 714016

Розмір: 16 x 15 мм Cu

Довжина: 300 мм

К 1: 10 шт.

К 2: 50 шт.

Опис:

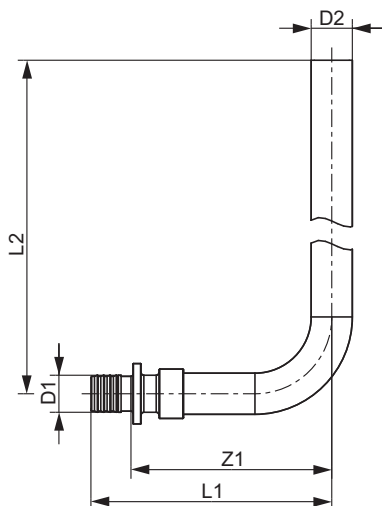
Для підключення радіаторів до радіаторного блоку.

Дані про продажі:

Назва продукції: TECEflex, кріплення для підкл. радіатора 15 мм, розм. 16, довж. 300 мм, нікельована мідь

Група товарів: 700

Група продукції: 1007000030



Розмір: 16 x 15 мм Cu

Z1: 73

L1: 88

L2: 289

