



## TECEflex, трійник, PPSU

Артикул: 730920

Розмір: 20 x 20 x 20

Матеріал: PPSU

К 1: 10 шт.

К 2: 80 шт.

## Опис:

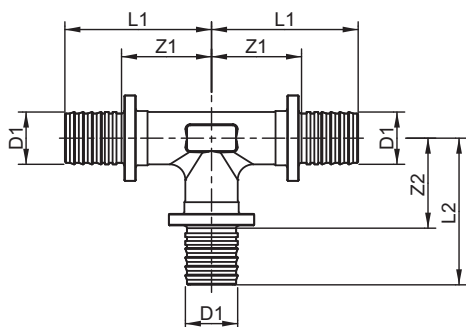
Трійник виготовлений з високоякісного пластику PPSU. Фітинг з оптимізованим коефіцієнтом опору потоку (значення Zeta), в корпусі і на виході. Для з'єднання з натяжною гільзою без ущільнювального кільця в трубах TECEflex. Без натяжних гільз TECEflex.

## Дані про продажі:

Назва продукції: TECEflex, трійник, розм. 20 x 20 x 20, PPSU

Група товарів: 700

Група продукції: 1007000040



Розмір: 20 x 20 x 20

Z1: 19

Z2: 25

L1: 38

L2: 43

