



TECEflex, трійник, PPSU

Артикул: 730916

Розмір: 16 x 16 x 16

Матеріал: PPSU

К 1: 10 шт.

К 2: 150 шт.

Опис:

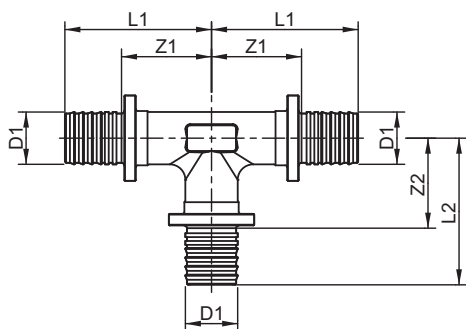
Трійник виготовлений з високоякісного пластику PPSU. Фітинг з оптимізованим коефіцієнтом опору потоку (значення Zeta), в корпусі і на виході. Для з'єднання з натяжною гільзою без ущільнювального кільця в трубах TECEflex. Без натяжних гільз TECEflex.

Дані про продажі:

Назва продукції: TECEflex, трійник, розм. 16 x 16 x 16, PPSU

Група товарів: 700

Група продукції: 1007000040



Розмір: 16 x 16 x 16

Z1: 17

Z2: 22

L1: 34

L2: 38

