**TECEdrainpoint S 130, комплект дренажного трапу, вертикальний, з універсальним фланцем Seal System**

Артикул: 3601300

К 1: 1 шт.

К 2: 10 шт.

**Опис:**

Комплект дренажного трапу для підлоги TECEdrainpoint S 130, вертикальний, згідно стандарту DN 50, випробуваний відповідно до EN 1253.

Комплект поставки:

- Корпус трапу пластиковий (PP), з вертикальним відводом DN 50
- З універсальним фланцем для з'єднання композитної гідроізоляції згідно DIN 18534 або затискних фланцевих з'єднань
- Зі знімним гідрозатвором
- Висота гідрозатвору = 50 мм відповідно до EN 1253
- Пластикова верхня вставка (ABS) із ущільнювальним кільцем
- Декоративна решітка TECEdrainpoint S зі штампованої нержавіючої сталі, матеріал 1.4301 (304), розміри 100 x 100 мм, полірована поверхня, клас навантаження K3 (до 300 кг)

Пропускна здатність сифону згідно EN 1253 при рівні води 10/20 мм над зливною решіткою:

- При мінімальній висоті монтажу верхньої вставки: 0,64/1,36 л/с
- Максимальна висота від верхньої вставки сифону: 0,70/1,56 л/с

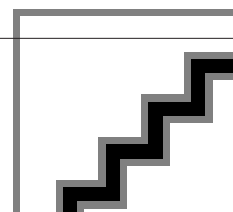
До комплекту входить захисний ковпачок, захисна плівка, що запобігає потраплянню пилу та будівельного сміття під час монтажу, та інструкція.

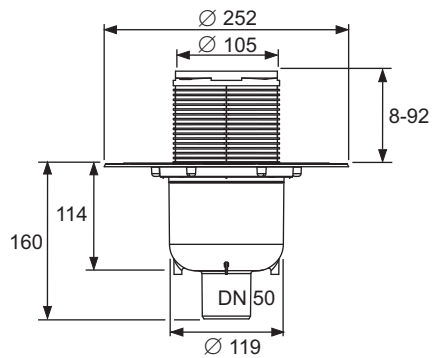
Вимоги до монтажного отвору:

Діаметр 120 мм

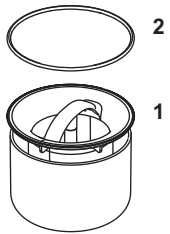
**Дані про продажі:**

Назва продукції: TECEdrainpoint S 130, комплект дренажного трапу, вертикальний, з універсальним фланцем Seal System  
Група товарів: 607  
Група продукції: 3006070010





### Запчастини:



- |   |   |         |  |
|---|---|---------|--|
| 2 | 1 | 3695001 | Стандартний гідрозатвор, виготовлений з пластику (PP), для горизонтальних і вертикальних DN 50 і стандартних DN 70 сифонів, висота 83 мм |
| 1 | 2 | 3695003 | Ущільнювальне кільце для верхньої вставки сифона, 110 мм   |

