

**TECEdrainpoint S 120, комплект дренажного трапу, стандартний, з універсальним фланцем Seal System**

Артикул: 3601200

К 1: 1 шт.

К 2: 10 шт.

**Опис:**

Комплект дренажного трапу для підлоги TECEdrainpoint S 120, горизонтальний, відповідно до стандарту DN 50, випробуваний відповідно до EN 1253.

Комплект поставки:

- Корпус трапу пластиковий (PP), екстра плоский з горизонтальним відводом DN 50
- 3 універсальним фланцем для з'єднання композитної гідроізоляції згідно DIN 18534 або затискних фланцевих з'єднань
- 3 вбудованим кульовим шарніром
- 3 бічним входом DN 40, включаючи заглушку
- Зі знімним гідрозатвором
- Висота гідрозатвору = 50 мм відповідно до EN 1253
- Пластикові верхня вставка (ABS) із ущільнювальним кільцем
- Декоративна решітка TECEdrainpoint S зі штампованої нержавіючої сталі, матеріал 1.4301 (304), розміри 100 x 100 мм, полірована поверхня, клас навантаження K3 (до 300 кг)

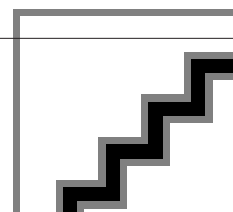
Пропускна здатність сифону згідно EN 1253 при рівні води 10/20 мм над зливною решіткою:

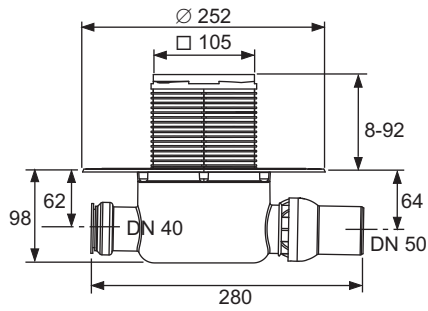
- При мінімальній висоті монтажу верхньої вставки: 0,52/0,89 л/с
- Максимальна висота від верхньої вставки сифону: 0,64/1,35 л/с

До комплекту входить захисний ковпачок, захисна плівка, що запобігає потраплянню пилу та будівельного сміття під час монтажу, та інструкція.

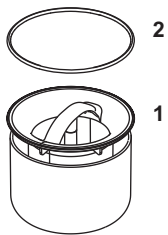
Дані про продажі:

Назва продукції: TECEdrainpoint S 120, комплект дренажного трапу, стандартний, з універсальним фланцем Seal System
Група товарів: 607
Група продукції: 3006070010





Запчастини:



- | | | |
|---|---------|--|
| 1 | 3695001 | Стандартний гідрозатвор, виготовлений з пластику (PP), для горизонтальних і вертикальних DN 50 і стандартних DN 70 сифонів, висота 83 мм |
| 2 | 3695003 | Ущільнювальне кільце для верхньої вставки сифона, 110 мм |

