



### TECEflex, трійник редуційний, PPSU

Артикул: 730536

Розмір: 40 x 20 x 40

Матеріал: PPSU

К 1: 2 шт.

К 2: 20 шт.

#### Опис:

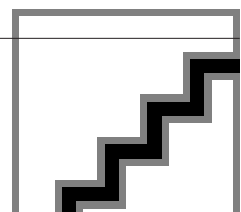
Трійник редуційний, виготовлений з високоякісного пластику PPSU. Фітинг з оптимізованим коефіцієнтом опору потоку (значення Zeta), в корпусі і на виході. Для з'єднання з натяжною гільзою без ущільнювального кільця в трубах TECEflex. Без натяжних гільз TECEflex.

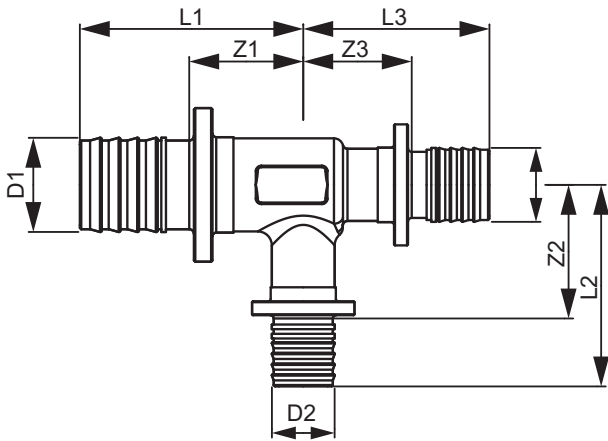
#### Дані про продажі:

Назва продукції: TECEflex, трійник редуц., розм. 40 x 20 x 40, PPSU

Група товарів: 700

Група продукції: 1007000040





Розмір: 40 x 20 x 40

Z1: 31

Z2: 34

Z3: 31

L1: 63

L2: 53

L3: 63

