



TECEflex, трійник редукційний, PPSU

Артикул: 730522

Розмір: 25 x 20 x 20

Матеріал: PPSU

К 1: 10 шт.

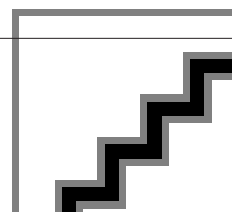
К 2: 30 шт.

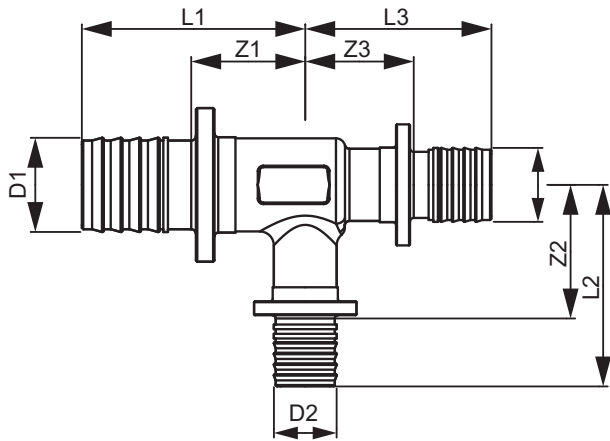
Опис:

Трійник редукційний, виготовлений з високоякісного пластику PPSU. Фітинг з оптимізованим коефіцієнтом опору потоку (значення Zeta), в корпусі і на виході. Для з'єднання з натяжною гільзою без ущільнювального кільця в трубах TECEflex. Без натяжних гільз TECEflex.

Дані про продажі:

Назва продукції:	TECEflex, трійник редукц., розм. 25 x 20 x 20, PPSU
Група товарів:	700
Група продукції:	1007000040





Розмір: 25 x 20 x 20

Z1: 19

Z2: 28

Z3: 19

L1: 43

L2: 46

L3: 38

