



TECEflex, трійник редуційний, PPSU

Артикул: 730509

Розмір: 20 x 16 x 20

Матеріал: PPSU

К 1: 10 шт.

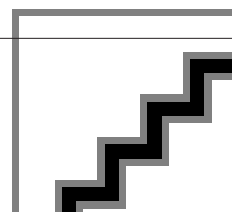
К 2: 100 шт.

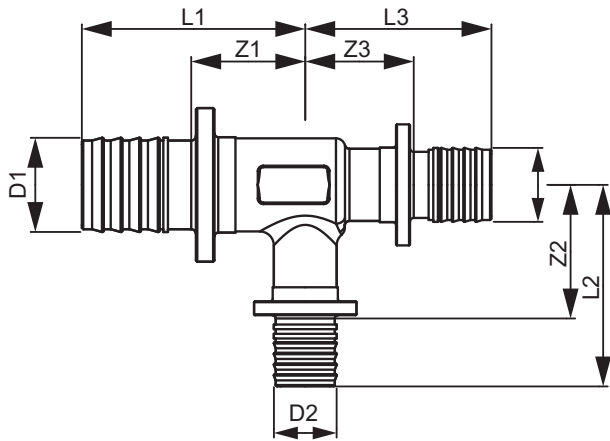
Опис:

Трійник редуційний, виготовлений з високоякісного пластику PPSU. Фітинг з оптимізованим коефіцієнтом опору потоку (значення Zeta), в корпусі і на виході. Для з'єднання з натяжною гільзою без ущільнювального кільця в трубах TECEflex. Без натяжних гільз TECEflex.

Дані про продажі:

Назва продукції:	TECEflex, трійник редуц., розм. 20 x 16 x 20, PPSU
Група товарів:	700
Група продукції:	1007000040





Розмір: 20 x 16 x 20

Z1: 22

Z2: 24

Z3: 22

L1: 40

L2: 40

L3: 40

