

**TECEprofil модуль для пісуара з клапаном змиву TECE U 1,  
монтажна висота 1120 мм**

Артикул: 9320008

К 1: 1 шт.

К 2: 10 шт.

К 3: 60 шт.

**Опис:**

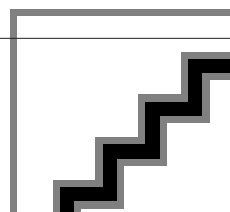
Модуль для пісуара для механічної або електронної системи активації змиву. Модуль для пісуара призначений для встановлення у стіновий профіль TECEprofil, або монтаж в металеві та дерев'яні каркасні конструкції, перед стіною або в кутку.

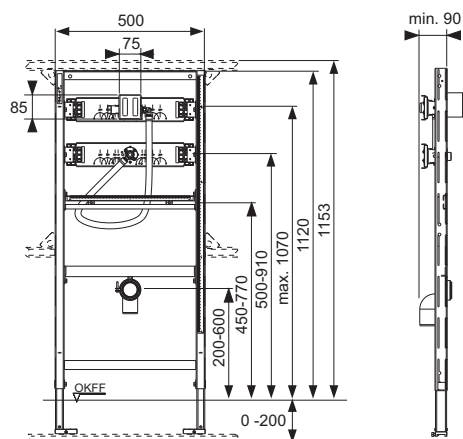
Модуль повністю зібраний та складається з:

- Корпус клапана змиву пісуара TECE U 1 з регулюванням потоку і системою захисту застінного простору
- Підключення ВР 1/2"
- Дві опори для кріплення в підлогу, з можливістю регулювання висоти 0–200 мм
- Дві шпильки М 8
- Монтажні пластини з можливістю регулювати висоту
- Фановий відвід, регульований за висотою
- Фановий відвід DN 50 із захисною заглушкою
- Елементи кріплення для пісуара
- Вхідний фітинг 1/2"

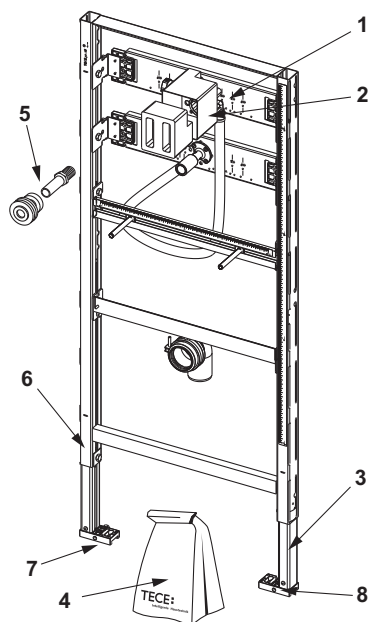
**Дані про продажі:**

Назва продукції: TECEprofil, модуль для пісуару з корпусом клапана змиву TECE  
Група товарів: 905  
Група продукції: 2009050020





## Запчастини:



- |   |         |  |
|---|---------|--|
| 1 | 9820074 | Корпус клапана змиву пісуара U 1 із заглушкою                                  |
| 2 | 9820075 | Захист інспекційного отвору з опорою та гвинтами для корпусу клапана змиву U 1 |
| 3 | 9820335 | Стойка модуля з С-профілю  |
| 4 | 9820076 | Комплект для пісуара (елементи кріплення, тощо)                                |
| 5 | 9820055 | Штуцер для пісуара, 1/2"   |
| 6 | 9820447 | Пристрій блокування стійки зі сталеву пружиною                                 |
| 7 | 9820332 | Стойка модуля із затискачем, ліва  |
| 8 | 9820333 | Стойка модуля із затискачем, права   |

