



Завжди на Вашому боці

Посібник зі встановлення та технічного обслуговування

WE L 75 ME

WE L 100 ME

WE L 150 ME

Зміст	
1 Безпека	3
1.1 Пов'язані з діями застережні вказівки	3
1.2 Використання за призначенням	3
1.3 Загальні вказівки з безпеки	4
1.4 Маркування СЕ.....	5
1.5 Приписи (директиви, закони, стандарти)	5
2 Вказівки до документації	7
2.1 Дотримання вимог спільно діючої документації.....	7
2.2 Зберігання документації	7
2.3 Сфера застосування посібника.....	7
3 Опис приладу	7
4 Встановлення	8
4.1 Перевірка обсягу поставки	8
4.2 Вибір місця встановлення	8
4.3 Виймання накопичувача з упаковки та його монтаж	8
4.4 Монтаж трубопроводів підключення.....	9
4.5 Монтаж комплекту для шарового завантаження	9
5 Введення в експлуатацію	9
6 Передача виробу користувачу	9
7 Виявлення та усунення несправностей	10
8 Огляд, технічне обслуговування та запасні частини	10
8.1 План технічного обслуговування	10
8.2 Спорожнення накопичувача.....	11
8.3 Перевірка належної роботи запобіжного клапана	11
8.4 Очищення внутрішнього резервуара	11
8.5 Догляд виробу	11
8.6 Придбання запасних частин	11
9 Виведення з експлуатації	12
9.1 Спорожнення накопичувача.....	12
9.2 Виведення вузлів з експлуатації	12
10 Вторинна переробка та утилізація	12
11 Технічні характеристики	13
11.1 Розміри підключення	13
11.2 Таблиця технічних характеристик.....	13
12 Сервісна служба	16

1 Безпека

1.1 Пов'язані з діями застережні вказівки

Класифікація застережних вказівок за типом дій

Застережні вказівки за типом дій класифіковані наступним чином: застережними знаками і сигнальними словами щодо ступеня можливої небезпеки, на яку вони вказують:

Застережні знаки та сигнальні слова



Небезпека!

безпосередня небезпека для життя або небезпека тяжкого травмування



Небезпека!

небезпека для життя внаслідок ураження електричним струмом



Попередження!

небезпека легкого травмування



Обережно!

вірогідність матеріальних збитків або завдання шкоди навколишньому середовищу

1.2 Використання за призначенням

При неналежному використанні або використанні не за призначенням може виникати небезпека для здоров'я та життя користувача або третіх осіб, а також небезпека завдання шкоди виробу та іншим матеріальним цінностям.

Накопичувач гарячої води призначений для накопичення готової до використання в побуті та на дрібних підприємствах питної води, нагрітої до температури не більше 80°C. Виріб може вбудовуватись в систему центральної опалювальної установки. Накопичувач гарячої води експлуатується разом з комбінованим опалювальним приладом, що нагріває як воду системи опалення, так і питну воду.

Максимальна потужність комбінованого опалювального приладу складає 35 кВт.

Використання виробу на автомобілях, наприклад, пересувних будинках або житлових автомобілях, вважається використанням не за призначенням. Не вважаються транспортними засобами одиниці, що стаціонарно встановлюються на тривалий період (так

1 Безпека

зване стаціонарне встановлення).

До використання за призначенням, поміж іншого, належить і виконання встановлення у відповідності до вимог класу IP.

Інше, ніж описане в цьому посібнику використання, або використання, що виходить за межі описаного, вважається використанням не за призначенням. Використанням не за призначенням вважається також будь-яке безпосередньо комерційне та промислове використання.

Увага!

Будь-яке неналежне використання заборонено.

1.3 Загальні вказівки з безпеки

1.3.1 Запобігання викликаним морозом пошкодженням

Якщо виріб протягом тривалого часу (наприклад, під час зимової відпустки) залишається непрацюючим в неопалюваному приміщенні, то вода може замерзнути у виробі та трубопроводах.

- ▶ Слідкуйте, щоб все приміщення встановлення було постійно захищене від морозу.

1.3.2 Матеріальні збитки в результаті неналежного використання і/або невідповідного інструменту

Неправильне використання та/або невідповідний інструмент можуть призвести до ушкоджень (наприклад, витоків газу або води).

- ▶ Для затягування або ослаблення гвинтових з'єднань використовуйте тільки відповідні гайкові ключі з відкритим зівом (ріжкові гайкові ключі), а не трубні кліщі або подовжувачі тощо.

1.3.3 Матеріальні збитки з-за наявності електричного потенціалу у воді

Якщо в накопичувачі використовується нагрівальний елемент, то внаслідок наявності сторонньої напруги у воді може створюватись електричний потенціал, що може викликати електрохімічну корозію нагрівального елемента.

- ▶ Переконайтесь, що трубопроводи гарячої та холодної води безпосередньо перед накопичувачем за допомогою кабелю заземлення підключені до проводу заземлення.

- ▶ Крім того, переконайтесь, що клемма заземлення нагрівального елемента також підключена до проводу заземлення.

1.3.4 Матеріальні збитки внаслідок порушення герметичності

- ▶ Слідкуйте, щоб на трубопроводах підключення не виникало жодних механічних напружень.
- ▶ Не навішуйте на трубопроводу жодних вантажів (наприклад, одягу).

1.3.5 Матеріальні збитки через занадто високу жорсткість води

Занадто жорстка вода може негативно позначитись на функціональній придатності системи і швидко призвести до пошкоджень.

- ▶ У місцевій організації з водопостачання дізнайтесь значення ступеню жорсткості води.
- ▶ При прийнятті рішення щодо необхідності пом'якшення води, що застосовується, керуйтеся внутрішньодержавними приписами, стандартами, директивами та законами.

- ▶ Прочитайте про якість використовуваної води в посібниках зі встановлення та технічного обслуговування приладів, з яких складається система.

1.4 Маркування CE



Маркування CE документально підтверджує відповідність виробів згідно з параметрами, вказаними на паспортній табличці, основним вимогам діючих нормативів. Декларацію про відповідність можна проглянути у виробника.

1.5 Приписи (директиви, закони, стандарти)

Дійсно для: Україна

При виборі місця установки, проектуванні, монтажі, експлуатації, проведенні інспекції, технічного обслуговування та ремонту приладу, слід дотримуватись державних і місцевих норм та правил, а також додаткові розпорядження, приписи и т.п. відповідних відомств, відповідальних за газопостачання, димовидалення, водопостачання, каналізацію електропостачання,

1 Безпека

пожежну безпеку і т. д. - в залежності від типу приладу.

При розташуванні, встановленні та експлуатації водонагрівача непрямого нагрівання необхідно дотримуватися наступних місцевих приписів, норм, правил та директив

- про електричні підключення
- про користувачів електропостачання
- про підприємства водопостачання
- про використання тепла землі
- про зв'язок джерел тепла та опалювальних установок
- про заощадження електроенергії
- про гігієну

2 Вказівки до документації

2.1 Дотримання вимог спільно діючої документації

- ▶ Обов'язково дотримуйтесь вимог всіх посібників з експлуатації та встановлення, що додаються до вузлів установки.

2.2 Зберігання документації

- ▶ Передайте цей посібник, а також - всю спільно діючу документацію та, за наявності, необхідні допоміжні матеріали користувачеві установки.

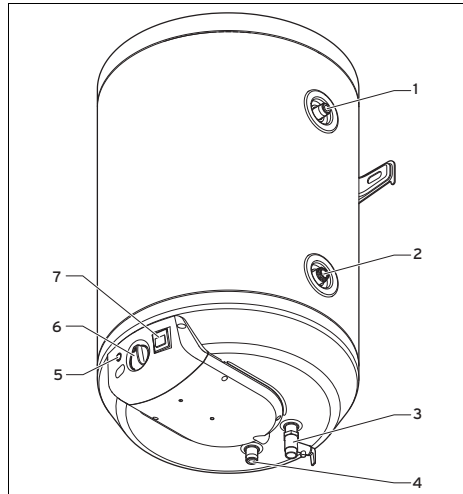
2.3 Сфера застосування посібника

Цей посібник діє винятково для наступних виробів:

Дійсно для: Україна

Позначення типу	Артикульний номер
WE L 100 ME	0010015993
WE L 150 ME	0010015994

3 Опис приладу



- | | |
|--|--|
| 1 Підключення лінії подачі опалювального приладу | 5 Контрольна лампа стану для електричного догрівання |
| 2 Підключення термостата | 6 Регулятор температури електричного догрівання |
| 3 Впуск холодної води, тут: зі змонтованим запобіжним клапаном | 7 Мережний вимикач електричного догрівання |
| 4 Вихід гарячої води | |

Зовні накопичувач гарячої води має теплоізоляцію. Резервуар накопичувача гарячої води виготовлений з емальованої сталі. В нижній частині накопичувача знаходиться вбудований нагрівальний елемент. У якості додаткового захисту від корозії резервуар оснащений магнієвим захисним анодом.

4 Встановлення

4 Встановлення

4.1 Перевірка обсягу поставки

- ▶ Перевірте комплектність обсягу поставки.

Кількість	Назва
1	Накопичувач гарячої води (з вбудованим тримачем приладу)
1	Запобіжний клапан (попередньо не встановлений)
1	Посібник з експлуатації
1	Посібник зі встановлення та технічного обслуговування

4.2 Вибір місця встановлення



Обережно! **Матеріальні збитки, викликані морозом**

Замерзання води в системі може призвести до пошкоджень опалювальної установки та приміщення встановлення.

- ▶ Встановіть накопичувач гарячої води в сухому та повністю захищеному від замерзання приміщенні.



Обережно! **Матеріальні збитки в результаті витoku води**

У випадку пошкоджень вода може витекти з накопичувача.

- ▶ Вибирайте місце встановлення таким чином, щоб у випадку пошкодження забезпечувалась можливість безпечного стікання великої кількості води (наприклад, через стік у підлозі).



Обережно! **Матеріальні збитки з-за великого навантаження**

Наповнений накопичувач гарячої води своєю вагою може пошкодити стіну.

- ▶ При виборі місця встановлення враховуйте вагу наповненого накопичувача гарячої води.
- ▶ У якості місця встановлення виберіть стіну з достатньою несучою здатністю.

- ▶ Виберіть підходяще місце встановлення.
 - захищене від бризок води
 - на стіні поряд з опалювальним приладом

4.3 Виймання накопичувача з упаковки та його монтаж



Обережно! **Небезпека пошкодження різьби**

Під час транспортування можливе пошкодження незахищених різьб.

- ▶ Знімайте захисні ковпачки різьби вже на місці встановлення.

1. Приберіть упаковку накопичувача.
2. Позначте положення отворів під тримач накопичувача (→ сторінка 13).
3. Просвердліть отвори у заздалегідь позначених місцях.
4. Вставте підходящі дюбелі.
 - Враховуйте несучу здатність стіни
5. Разом з помічником підніміть прилад в положення монтажу.
6. Закріпіть прилад за допомогою підходящих гвинтів.

- Враховуйте несучу здатність стіни

4.4 Монтаж трубопроводів підключення

1. Підключіть лінію подачі накопичувача.



Обережно!

Матеріальні збитки в результаті витоків рідини.

Занадто високий тиск в накопичувачі може призвести до порушення герметичності.

- ▶ Змонтуйте запобіжний клапан в трубопроводі холодної води.

2. Змонтуйте запобіжний клапан в трубопроводі холодної води.
 - Робочий тиск: $\leq 0,8$ МПа



Небезпека!

Небезпека опарювання парою або гарячою водою

При виникненні надлишкового тиску через випускний канал запобіжного клапана викидається пара або гаряча вода.

- ▶ Встановіть випускний канал розміром, що відповідає випускному отвору запобіжного клапана, таким чином, щоб викиди пари або гарячої води не створювали нікому загрози.

3. Встановіть випускний канал.
4. Закріпіть випускний канал таким чином, щоб він вільно звисав над сифоном, підключеним до стоку.
 - Відстань від випускного каналу до сифону: ≥ 20 мм
5. Підключіть трубопроводи холодної та гарячої води (відкритого прокла-

дання або приховані під штукатуркою).

6. Встановіть на трубопровід холодної води зливний кран, що забезпечується замовником.

4.5 Монтаж комплекту для шарового завантаження

- ▶ Змонтуйте комплект для шарового завантаження (→ Посібник до комплекту для шарового завантаження).

5 Введення в експлуатацію

1. Видаліть повітря з накопичувача гарячої води, відкривши кран відбору гарячої води.
2. Наповніть накопичувач гарячої води, відкривши запірний кран холодної води.

Гаряча вода тече з точки відбору.

 - ▶ Перекрийте кран відбору гарячої води.
3. Видаліть повітря з установки.
4. Під'єднайте накопичувач до електроживлення.
5. Перевірте всі з'єднання труб на герметичність.
6. Наповніть пластинчатий теплообмінник комбінованою водою, увімкнувши насос завантаження накопичувача на кілька хвилин.
7. Увімкніть опалювальний прилад.
8. Переконайтесь, що опалювальний прилад може в будь-який час подавати гарячу воду.

6 Передача виробу користувачу

1. Поясніть користувачу порядок поводження з установкою. Дайте відповідь на всі його питання. Особливо зверніть увагу користувача на вка-

7 Виявлення та усунення несправностей

зівки з безпеки, яких він повинен дотримуватися.

2. Поясніть користувачу розташування та принцип роботи захисних пристосувань.
3. Поясніть користувачу необхідність технічного обслуговування установки із зазначеною періодичністю.
4. Передайте користувачу на зберігання всі призначені для нього посібники та документацію на прилад.
5. Поясніть користувачу можливості обмеження температури гарячої води на виході для запобігання опарюванню.

7 Виявлення та усунення несправностей

Несправність	Можлива причина	Усунення
Відсутність тиску води на точці відбору.	Відкриті не всі крани.	Відкрийте всі крани.
Накопичувач не нагрівається, хоча насос завантаження накопичувача працює.	Опалювальний прилад не ввімкнений. Вимкнений режим приготування гарячої води на опалювальному приладі.	Увімкніть опалювальний прилад. Увімкніть режим приготування гарячої води на опалювальному приладі.

Несправність	Можлива причина	Усунення
Накопичувач не нагрівається, хоча насос завантаження накопичувача працює.	Настроєна на опалювальному приладі задана температура гарячої води нижча, ніж задана температура гарячої води, настроєна на термостаті.	Настройте на опалювальному приладі вищу задану температуру гарячої води, ніж на термостаті.
Протягом короткого часу опалювальний прилад вмикається і знову вмикається.	Температура зворотної лінії циркуляційного трубопроводу занадто низька.	Слідкуйте, щоб температура зворотної лінії циркуляційного трубопроводу знаходилась у відповідних межах.

8 Огляд, технічне обслуговування та запасні частини

8.1 План технічного обслуговування

8.1.1 Інтервал, пов'язаний з виконанням технічного обслуговування

Інтервал, пов'язаний з виконанням технічного обслуговування

Інтервал	Роботи з технічного обслуговування	Сторінка
За необхідності	Спорожнення накопичувача	11
	Очищення внутрішнього резервуара	11

8.1.2 Календарні інтервали технічного обслуговування

Календарні інтервали технічного обслуговування

Інтервал	Роботи з технічного обслуговування	Сторінка
Щорічно	Перевірка належної роботи запобіжного клапана	11

8.2 Спорожнення накопичувача

1. Вимкніть електричне догрівання.
2. Вимкніть функцію опалювального приладу з приготування гарячої води.
3. Поверніть поворотний перемикач термостата до упору ліворуч.
4. Перекрийте трубопровід холодної води.
5. Закріпіть шланг до зливного крану на трубопроводі холодної води.
6. Вставте інший кінець шланга у відповідний стік.



Небезпека!

Небезпека ошпарювання

Гаряча вода в точках відбору гарячої води та стоку може спричинити ошпарювання.

- ▶ Уникайте контакту з гарячою водою в точках відбору гарячої води та стоку.

7. Відкрийте зливний кран.
8. Для повного видалення води з водопровідних труб і заповнення їх повітрям відкрийте кран розташованої в найвищому місці точки відбору гарячої води.

Умови: Вода стекла

- ▶ Перекрийте кран точки відбору гарячої води і зливний кран.
9. Зніміть шланг.

8.3 Перевірка належної роботи запобіжного клапана

1. Переконайтесь у належній роботі запобіжного клапана.

Умови: Запобіжний клапан: несправний

- ▶ Замініть запобіжний клапан.

8.4 Очищення внутрішнього резервуара

- ▶ Промийте внутрішній резервуар.

8.5 Догляд виробу



Обережно!

Вірогідність матеріальних збитків внаслідок використання непридатних засобів для чищення!

- ▶ Не використовуйте аерозолі, абразивні засоби, миючі засоби, та засоби для чищення, що містять розчинники або хлор.

- ▶ Очистіть обшивку вологою ганчіркою з невеликою кількістю мила, що не містить розчинників.

8.6 Придбання запасних частин

Оригінальні деталі виробу пройшли сертифікацію в ході перевірки вимогам CE. Якщо при виконанні технічного обслуговування або ремонту не використовуються спільно сертифіковані оригінальні запасні частини Protherm, то виріб втрачає відповідність вимогам CE. Тому переконливо рекомендується встановлювати лише оригінальні запасні частини Protherm. Інформацію про наявні оригінальні запасні частини Protherm ви можете отримати за контактною адресою, вказаною на зворотній стороні.

- ▶ Якщо для виконання технічного обслуговування або ремонту потрібні запасні частини, використовуйте ви-

9 Виведення з експлуатації

нятково оригінальні запасні частини Protherm.

9 Виведення з експлуатації

9.1 Спорожнення накопичувача

- ▶ Спорожніть накопичувач.
(→ сторінка 11)

9.2 Виведення вузлів з експлуатації



Небезпека!

Небезпека для життя внаслідок ураження електричним струмом

При доторканні до струмоведучих вузлів виникає небезпека для життя внаслідок ураження електричним струмом.

- ▶ Вийміть мережний роз'єм. Або знеструмте виріб (за допомогою розділювального пристрою із зазором контактів не менше 3 мм, наприклад, запобіжника або перемикача потужності).
- ▶ Унеможливіть повторне увімкнення.
- ▶ Почекайте не менше 3 хвилин, поки не розрядяться конденсатори.
- ▶ Переконайтесь у відсутності напруги.
- ▶ З'єднайте фазу з землею.
- ▶ Замкніть накоротко фазу та нульовий провідник.
- ▶ Накрийте або огородіть розташовані поруч частини, що знаходяться під напругою.

- ▶ За необхідності виведіть окремі вузли системи з експлуатації згідно з відповідними посібниками зі встановлення.

10 Вторинна переробка та утилізація

Утилізація упаковки

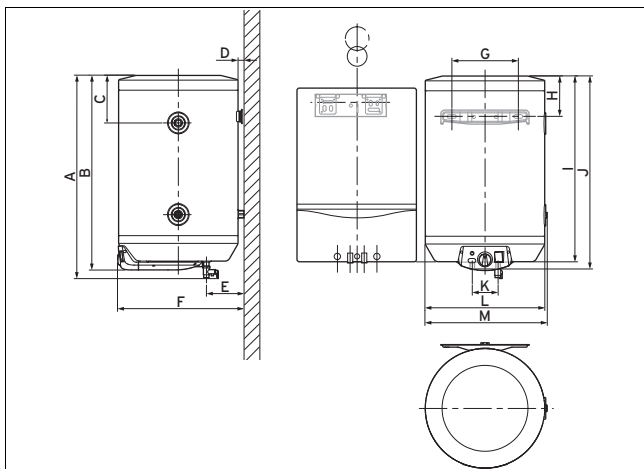
- ▶ Здійснюйте утилізацію упаковки належним чином.

Утилізація продукту та приналежностей

- ▶ Утилізація виробу та приналежностей з побутовим сміттям заборонена.
- ▶ Здійснюйте утилізацію виробу та всіх приналежностей належним чином.
- ▶ Дотримуйтесь відповідних приписів.

11 Технічні характеристики

11.1 Розміри підключення



Прилад	A	B	C	D	E	F	G	H	I	J	K	L	M
WE L 75 ME	799	766	188	15	140	485	260	170	731	766	100	470	480
WE L 100 ME	947	914	191	15	140	485	260	170	879	914	100	470	480
WE L 150 ME	1318	1285	188	15	140	485	260	170	1250	1285	100	470	480

11.2 Таблиця технічних характеристик

	Одиниця	WE L 75 ME	WE L 100 ME	WE L 150 ME
Габарити/вага				
Висота	мм	766	914	1285
Зовнішній діаметр	мм	470		
Вага в порожньому стані	кг	28	30	40
Вага (в готовому до експлуатації стані)	кг	104	125	182
Гідравлічне підключення				
Підключення холодної та гарячої води	—	G 1/2		
Підключення лінії подачі та зворотної лінії	—	G 1/2		
Характеристики потужності накопичувача гарячої води				
Номінальна місткість	л	76	95	142
Внутрішній резервуар	—	Сталь, емальована, з магнієвим захисним анодом		
макс. робочий тиск (гарячої води)	МПа (бар)	0,8 (8)		

11 Технічні характеристики

	Одиниця	WE L 75 ME	WE L 100 ME	WE L 150 ME
макс. допустима температура гарячої води	°C	80		
Потужність тривалого режиму приготування гарячої води	кВт	відповідає потужності приготування гарячої води комбінованого приладу		
Споживання енергії в стані готовності	кВт·год/24год	1,0	1,2	1,6
Вихідна потужність виробництва гарячої води (35 К) * (комбінований прилад 30 кВт)	л/10 хв	190	212	251
Вихідна потужність виробництва гарячої води (35 К) * (комбінований прилад 23 кВт)	л/10 хв	157	191	235
Вихідна потужність виробництва гарячої води (35 К) * (комбінований прилад 18 кВт)	л/10 хв	133	176	224
Коефіцієнт потужності NL (35 К) ** (комбінований прилад 30 кВт)	NL (30 кВт)	1,9	2,4	3,5
Коефіцієнт потужності NL (35 К) ** (комбінований прилад 23 кВт)	NL (23 кВт)	1,3	1,9	3,0
Коефіцієнт потужності NL (35 К) ** (комбінований прилад 18 кВт)	NL (18 кВт)	0,8	1,6	2,7
Питома витрата (30 К) *** (комбінований прилад 30 кВт)	л/хв (30 кВт)	22,2	24,7	29,0
Питома витрата (30 К) *** (комбінований прилад 23 кВт)	л/хв (23 кВт)	18,9	22,2	27,0
Питома витрата (30 К) *** (комбінований прилад 18 кВт)	л/хв (18 кВт)	15,2	20,5	26,1
Питома витрата (45 К) *** (комбінований прилад 30 кВт)	л/хв (30 кВт)	14,8	16,5	19,3

Технічні характеристики 11

	Одиниця	WE L 75 ME	WE L 100 ME	WE L 150 ME
Питома витрата (45 К) *** (комбінований прилад 23 кВт)	л/хв (23 кВт)	12,6	14,8	18,0
Питома витрата (45 К) *** (комбінований прилад 18 кВт)	л/хв (18 кВт)	10,1	13,6	17,4
Час прогрівання від 10 до 65°C (комбінований прилад 30 кВт)	хв	11,4	14,3	21,3
Час прогрівання від 10 до 65°C (комбінований прилад 23 кВт)	хв	14,9	18,6	27,8
Час прогрівання від 10 до 65°C (комбінований прилад 18 кВт)	хв	19,0	23,8	35,6
Електричне підключення				
Напруга	В	230		
Частота	Гц	50		
Потужність	кВт	2,0		
Ступінь захисту	—	IP 21		
* Термостат накопичувача: 60°C, комбінований прилад: 65°C				
** Визначається за піковим відбором				
*** Розраховується за вихідною потужністю виробництва гарячої води для певного підвищення температури				

12 Сервісна служба

12 Сервісна служба

Дійсно для: Україна

Контактна інформація нашої сервісної служби знаходиться за адресою, вказаною на останній сторінці та за адресою protherm.eu.

Protherm Production s.r.o.

Jurkovicova 45
909 01 Skalica
Slovenska republika

ОФІЦІЙНИЙ ПРЕДСТАВНИК PROTHERM В УКРАЇНІ

Дочірнє підприємство
"Вайллант група Україна"
01015, Україна, м. Київ,
Старонаводницька 6б, офіс 96

Гаряча лінія Protherm:
0 800 501 562
Тел./факс: +38 044 379 13 20

www.protherm.ua

© Ці посібники або їх частини захищені законом про авторські права і можуть тиражуватись або розповсюджуватись тільки з письмового дозволу виробника.



0020164062_00 - 03.02.2014