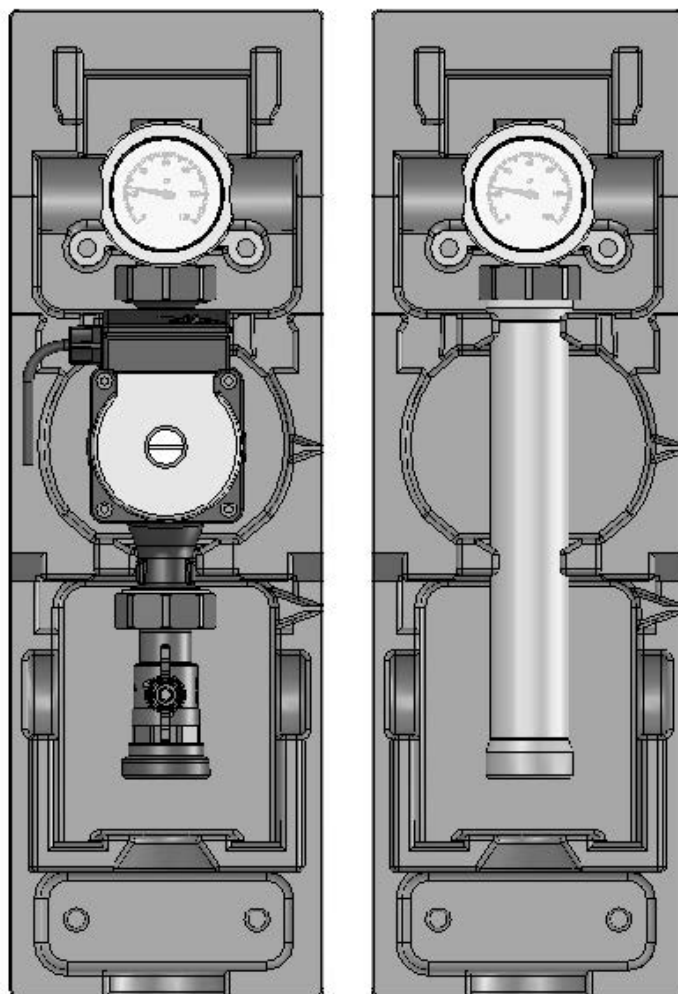


Технический паспорт и инструкция по монтажу



**Насосная группа
без смесителя V-UK**

1. Назначение изделия

1.1. Насосные группы V-UK предназначены подачи теплоносителя, поступающего из нагревателя, на контур. Подача осуществляется без смешения с теплоносителем из обратной линии.

1.2. Группы без смесителя V-UK предназначены для использования в контурах, где не предусмотрено дополнительное регулирование температуры подачи, таких – контур бойлера ГВС, радиаторное отопление.

Насосные группы V-UK поставляются в собранном виде, в упаковке.

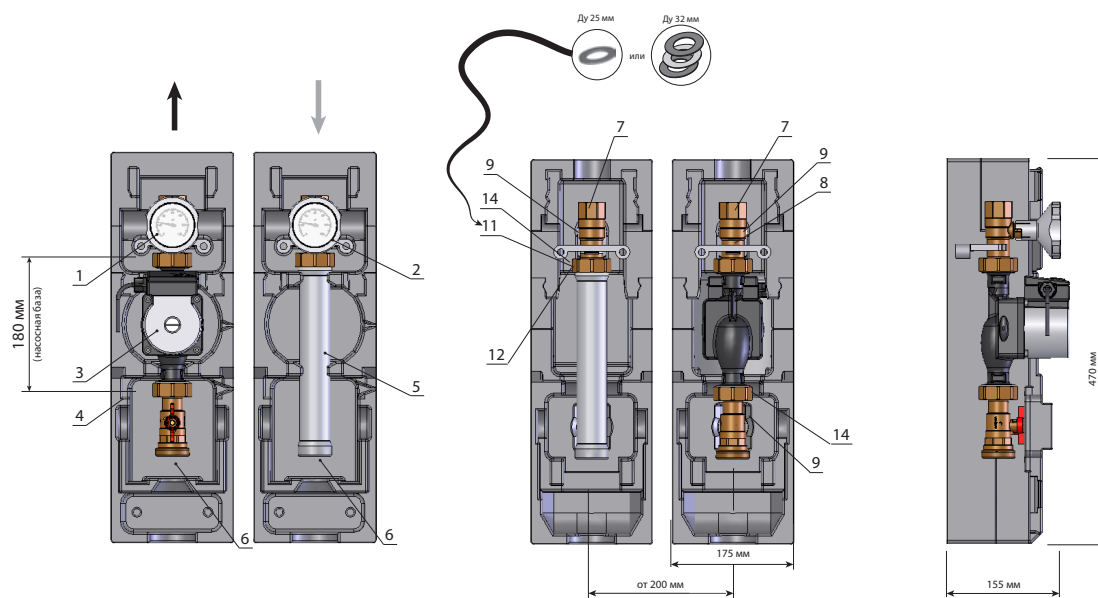
Комплект поставки. Насосная группа без смесителя V-UK

Комплект поставки. Насосная группа без смешения V-UK.		
№	Наименование	Количество
1	Комплект крепления к стене, шт.	1
2	Паспорт, шт	1
Насосная группа V-UK, в составе:		
3	Комплект крепления к стене, шт.	1
4	Насос (опционально), шт.	1
5	Термометр, шт.	2
6	Шаровой кран с рукояткой, шт.	1
7	Шаровой кран, с рукояткой и встроенным обратным клапаном, шт.	1
8	Шаровой кран, шт	1
9	Стабилизатор жёсткости, шт	1
10	Труба обратной линии, шт.	1
11	Комплект соединительных уплотнений*, компл.	1
12	Съёмная EPP изоляция, компл.	1

* Уплотнения для подключения к коллектору Майбес поставляются с коллектором.

2. Состав группы

Описание строения группы V-UK:



Обозначения:

- 1 - съёмная рукоятка с красным термометром;
- 2 - съёмная рукоятка с синим термометром;
- 3 - циркуляционный насос (или место под него);
- 4 - блочная EPP теплоизоляция;
- 5 - никелированный трубопровод обратной линии;
- 6 - НР 1 1/2" для подключения к распределительному коллектору;
- 7 - ВР 1" (для Ду 25 мм) или ВР 1 1/4" (для Ду 32 мм) для подключения к потребителю тепла;
- 8 - обратный клапан;
- 9 - шаровый кран;
- 11 - гидравлическое уплотнение (прокладка);
- 12 - НГ 1 1/2" на обратной линии;
- 14 - накидные гайки для подключения насоса (1 1/2" для Ду 25 мм и 2" для Ду 32 мм).

3. Технические характеристики

Технические характеристики		
Ду	25	32
Верхн. подключение	1" ВР	1/4"1 ВР
Нижн. подключение	1 1/2" НР(плоское уплотнение)	
Насос	см. артикул	
Межосевое расстояние	от 200 до 250 мм	
Материалы	Сталь, латунь, ЕРР изоляция	
Уплотнения	(без PTFE асбеста), EPDM	
Рабочая температура	до 110 °С	
Показатель KVS	9.7	11
Рабочее давление	6 бар	

4. Устройство и работа

4.1. Насосная группа без смешения V-UK для систем средней мощности (до 125кВт) представляет собой готовый комплект арматуры и насоса (опционально), предназначенный для выполнения функции циркуляции теплоносителя в контуре, без дополнительной регулировки температуры жидкости. Комплект рассчитан на работу при максимальном давлении 10 бар и температуре теплоносителя 110С. Подключение к контуру нагревателя(котла), 1 1/2" наружная резьба, находится снизу . Подключение к контуру потребителя ,1 или 1 ¼"(в зависимости от модификации группы) внутренняя резьба, располагается сверху.

5. Размещение и монтаж

5.1. Группы могут устанавливаться только в помещениях с положительной температурой. Монтаж и пуск в эксплуатацию должен быть осуществлен специализированной фирмой. Перед запуском должна проводиться опрессовка – проверить систему на утечки в местах соединений. В качестве теплоносителя применять воду или пропиленгликолевую смесь с концентрацией гликоля до 40%. В случае использования не перечисленных в каталоге Майбес для данной группы насосов, необходимо доработать теплоизоляцию на месте.

5.2. Установка групп

Монтаж может осуществляться как на настенном распределителе Майбес для систем до 125 кВт, и на напольных коллекторах больших распределительных систем Майбес до 2.8 МВт.

Для монтажа на коллекторы больших систем Майбес требуется редуцирующий комплект переходников (66305.50 рис.2) - заказывается отдельно. Пример

монтажа на большие распределительные системы представлен на рисунке 3

Муфта Victaulic

1 1/2" НГ

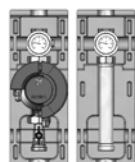


Рис.2

При монтаже насосных групп на распределительный коллектор Майбес обратите внимание, что линия подачи коллектора отмечена красной полосой сверху и снизу коллектора. Коллектор должен быть закреплен на стене в строго горизонтальном положении при помощи специальных кронштейнов (арт. 66337.10) таким образом, чтобы линия подачи контура располагалась слева.

Если в совокупности с насосной группой используется гидравлический разделитель Майбес, смотрите схему подключения в документации по гидравлическим стрелкам.

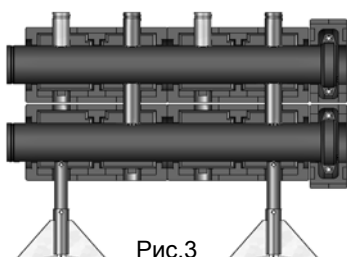
Для дополнительной фиксации группы к задней стенке изоляции возможно применять пластиковые хомуты, выполнив отверстия в изоляции сверлением.



Насосная группа V-UK



Редуцирующий комплект переходников (66305.50)



Распределительный коллектор Майбес большой мощности

Рис.3

5.3. Замена термометра

Все насосные группы Майбес укомплектованы контактными индикаторами температуры в подающей и обратной линиях, что позволяет оценить температурный перепад в контуре (рис 4).

В случае необходимости замена термометра производится путем извлечения пластиковой рукоятки шарового крана при движении вдоль оси «на себя». Термометр извлекается вместе с рукояткой. При установке сначала монтируется рукоятка крана, затем в гильзу устанавливается термометр. Маркировка: красный – «подающая линия», синий – «обратная линия»

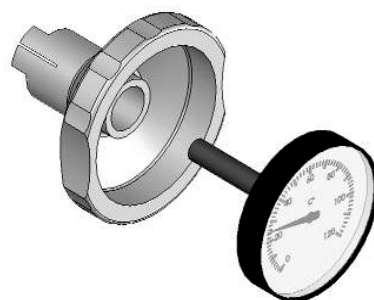
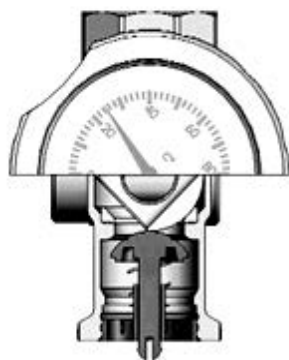


Рис. 4

5.4 Обратный клапан

Все насосные группы укомплектованы обратным клапаном, вмонтированным в запорный узел обратной линии.

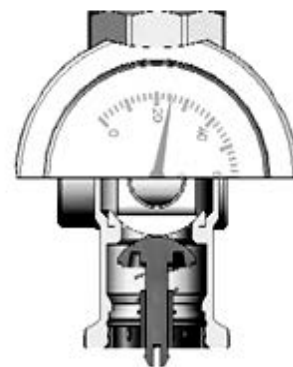
Обратный клапан может быть принудительно «отключен» путем поворота рукоятки запорного крана в положение 45° (рис.5). «Отключение» обратного клапана необходимо для заполнения/слива контура.



Обратный клапан "открыт", шаровый кран открыт.



Шаровой кран открыт, обратный клапан в автоматическом режиме.



Шаровой кран закрыт.

Рис. 5

5.6. Установка насоса

При установке насоса следует помнить, что установочный размер составляет 180мм.

Последовательность:

- 1) При установке насосов неперечисленных в каталоге Майбес, возможно будет необходимо подрезать изоляцию по форме насоса.
- 2) Установите насос, затем уплотнения с 2х сторон насоса (Для насосов DN 32- следите за правильной установкой уплотнительного комплекта: уплотнение - промежуточная пластина – уплотнение, рис.8). Соблюдайте направление движения теплоносителя при установке насоса(см. стрелку на корпусе насоса)
- 3) Закрутите накидные гайки.

5.7. Установка перепускного клапана

Перепускной клапан заказывается отдельно (арт.МЕ 69070.5).

Перепускной клапан служит для принудительного сброса давления из подающей в обратную линию при изменении гидравлического сопротивления контура. Настройка выполняется специалистами при наладке систем согласно проектным или эксплуатационным характеристикам.

При использовании ступенчатых насосов клапан может применяться только вне насосной группы, т.к. группы сконструированы для применения энергоэффективных насосов, самоадаптирующихся под характеристики системы. Дооснащение производится «по месту».



Рис. 6

6. Требования по безопасности

6.1. Осторожно. Высокая температура. Риск ожога.

6.2. Все действия по обслуживанию и монтажу должны проводиться квалифицированным персоналом.

6.3. Регулярно производите техническое обслуживание оборудования для обеспечения его нормальной работы, рекомендуется не менее 1 раз в год совместно с сервисным обслуживанием котельного оборудования.

6.4. При возможности замерзания необходимо обеспечить группу защитой от замерзания или полностью слить воду из контура.

7. Правила хранения, транспортирования и утилизации

7.1. Насосная группа должна храниться в закрытых помещениях, в условиях, исключающих возможность воздействия солнечных лучей, влаги, резких колебаний температуры. Температура окружающего воздуха при хранении от 1°C до 40°C и относительной влажности воздуха не более 80 % при 25°C.

7.2. Транспортирование допускается производить любым видом транспорта на любые расстояния. Условия транспортирования в части воздействия климатических факторов - по группе условий хранения 3 по ГОСТ 15150-69.

7.3. Изделие не содержит драг/металлов, вредных веществ и компонентов и подлежит утилизации после окончания срока эксплуатации.

8. Гарантия производителя

8.1. Изготовитель гарантирует нормальную работу насосных групп при условии соблюдения правил эксплуатации и хранения.

8.2. Гарантийный срок эксплуатации 24 месяца с даты отгрузки со склада.

8.3. Изготовитель обязуется в течение гарантийного срока эксплуатации безвозмездно исправлять дефекты изделия или заменять его, если дефекты не возникли вследствие нарушения покупателем правил пользования изделием или его хранения. Гарантийный ремонт осуществляет предприятие-изготовитель или его представитель.

8.4. Изготовитель не принимает претензии за некомплектность и механические повреждения насосных групп, несоблюдения требований настоящего паспорта, попадание вовнутрь посторонних предметов, веществ, жидкостей, наличия следов самостоятельной разборки, ремонта или доработок, стихийных бедствий, пожаров.

8.5. Потускнение или окисление латуни при несоблюдении требований хранения или в отсутствие заземления в системе не является дефектом.

9. Регламент сервисного обслуживания.

9.1. Производитель рекомендует выполнять перед началом отопительного сезона специалистом:

1. Открутить винт насоса и повернуть крыльчатку насоса вручную при помощи отвертки. Закрутить винт.

Внимание! Возможно вытекание жидкости.

2. Закрыть и открыть каждый шаровой кран из состава насосной группы.

9.2. Также для насосов рекомендуется выполнять сервисное обслуживание.

Производитель оставляет за собой право на внесение технических изменений.

Наименование изделия			
Артикул изделия			
Заводской номер изделия (наклейка/штамп на корпусе) *заполняется при монтаже	Дата	Подпись/Расшифровка	Печать
Дистрибьютор/Дилер/Партнер	Дата	Подпись/Расшифровка	Печать
Отметка о продаже через розничную сеть	Дата	Подпись/Расшифровка	Печать
Отметка о вводе в эксплуатацию	Дата	Подпись/Расшифровка	Печать

Гарантийный срок на оборудование составляет 2 года с даты продажи, указанной в накладной.

Условием предоставления гарантии является наличие товарной накладной на оборудование.

При возникновении гарантийного случая покупатель предоставляет следующий перечень документов:

1. Акт в произвольной форме с описанием дефекта.
2. Качественную фотографию места дефекта (2-3 ракурса).
3. Описание рабочих параметров системы (температура, давление, рабочая жидкость).
4. Накладную на оборудование.
5. Настоящий гарантийный талон.

Регламент рассмотрения гарантийного случая.

Перечисленные выше документы направляются в адрес розничного продавца или официального Дистрибьютора/Дилера/ ООО «ИНТЕКС ХОЛДИНГ УКРАИНА» в зависимости от того, через какую организацию была произведена окончательная покупка оборудования. Процесс рассмотрения случая при необходимости участия ООО «ИНТЕКС ХОЛДИНГ УКРАИНА» занимает не более 7 рабочих дней с момента:

1. Предоставления пакета документов и фотографий.
2. Поступления оборудования на склад ООО «ИНТЕКС ХОЛДИНГ УКРАИНА» при невозможности оценить дефект по п.1.

Срок службы оборудования составляет не менее 15 лет непрерывной эксплуатации при условии соблюдения требований завода-изготовителя.