

Heizkreisverteiler zur Heizkörperanbindung

Manifold for radiator heating



Max. 110 °C



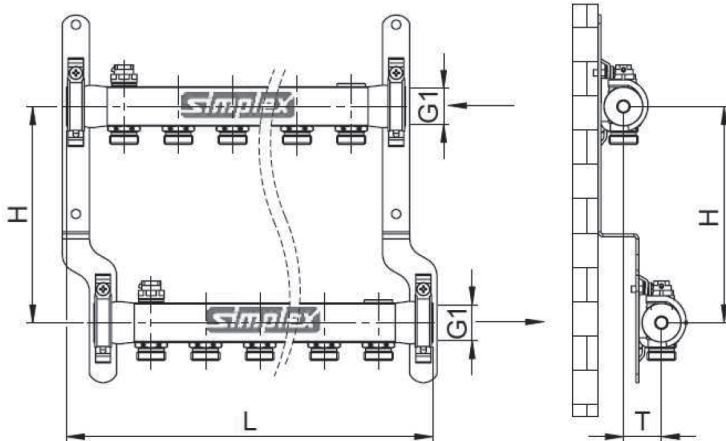
Max. 10 bar



Heizungswasser nach VDI 2035
heating water according to
VDI 2035

Die in dieser Anleitung beschriebenen Produkte dürfen nur von autorisierten Fachhandwerkern montiert und in Betrieb genommen werden, die mit der Installation und dem Umgang von Heizungsanlagen vertraut sind.

The products described in this manual may only be installed by authorized specialists and put into service, by persons familiar with the installation and use of heating systems.



Artikel-Nr. / Art. no.	Heizkreise / Heat. circuits	L Länge / Length [mm]	H Höhe / Height [mm]	T Tiefe / Depth [mm]	Gewicht / Weight [kg]
F18050	2	178	200	35	2,6
F18051	3	228	200	35	3,1
F18052	4	278	200	35	3,5
F18053	5	328	200	35	3,9
F18054	6	378	200	35	4,3
F18055	7	428	200	35	4,6
F18056	8	478	200	35	5,0
F18057	9	528	200	35	5,4
F18058	10	578	200	35	5,8
F18059	11	628	200	35	6,2
F18060	12	678	200	35	6,6

Verteiler bestehend aus Vorlaufbalken und Rücklaufbalken aus Edelstahlspezialprofil 1.4301 und Wandhalter mit Schalldämmeinlage, rechts gekröpft um 25 mm.

Vorlauf- und Rücklaufbalken mit jeweils:

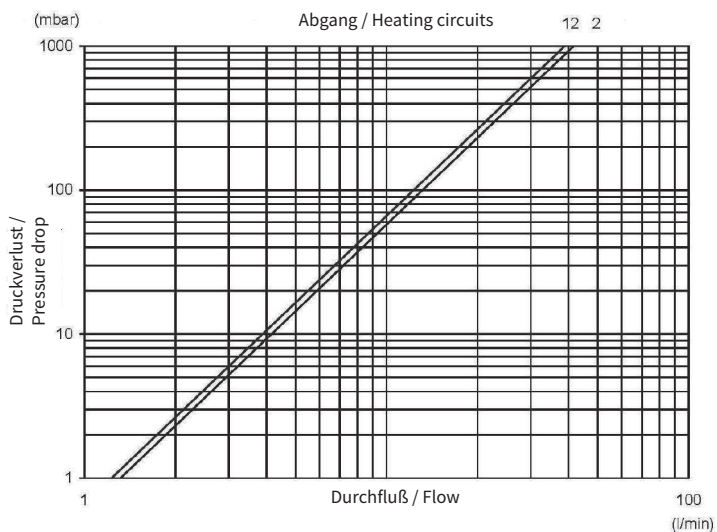
- 2-12 St. Nippel vernickelt mit 3/4" Eurokonus,
- 1 St. Entlüftungsventil 1/2" drehbar, vernickelt,
- 1 St. Stopfen 1/2" vernickelt,
- 1 St. Stopfen 1" vernickelt Primärseite,
- 1 St. Innengewinde 1" Primärseite.

Manifold made from special profile of stainless steel 1.4301 with supply and return assembly. Holders with rubber inserts, curved with 25 mm offset.

Supply and return assembly each with 2-12 pcs. connecting fittings 3/4" euro-cone, nickel-plated

- 1 pc. air vent valve 1/2" swivelling, nickel-plated
- 1 pc. plug 1/2", nickel-plated,
- 1 pc. special plug 1", nickel-plated on primary side
- 1 pc. female thread 1" on primary side

Strömungsberechnung Heizungsverteiler 1" / Diagramm of flow calculations for manifold 1"



Die Abbildungen sind symbolisch und können vom jeweiligen Produkt abweichen. Technische Änderungen und Irrtum vorbehalten.
The illustrations are symbolic and may differ from the respective product. Errors and technical changes reserved.

K80401860 04/2017